

FW-GBDN-8F

Беспроводной детектор разбития стекла wireless Glass Break Detector

Инструкция по установке



ОСНОВНЫЕ ХАРАКТЕРИСТИКИ

FW-GBDG является датчиком разбития стекла беспроводной серии FREE WAVE. FW-GBDG беспроводной детектор разбития стекла с круговой диаграммой направленности. Для достижения наилучших результатов рекомендуется устанавливать детектор не ближе 1 метра от стекла. При сработке датчика информация о тревоге отображается на контрольной панели или на ЖКИ индикаторе приемника.

Периодически посылаемый детектором тестовый сигнал (каждые 6-7 минут) позволяет постоянно контролировать состояние системы.

- Технология низкого энергопотребления
- Литиевая батарея 3В
- Срок службы батареи около 3лет
- Частота 868MHz
- Тамперный контроль
- Контроль тестовых сигналов
- Контроль состояния батареи
- Индивидуальный код детектора при регистрации

ПЕРЕДАВАЕМЫЕ СИГНАЛЫ

ТЕСТОВЫЙ СИГНАЛ: – каждые 12 – 14 минут

ТРЕВОГА: Передается на приемник или контрольную панель

РАЗРЯД БАТАРЕИ: – когда напряжение батареи падает ниже 2.4 В передается сигнал тревоги или разряда батареи.

ТАМПЕР: – при несанкционированном вскрытии корпуса датчика происходит передача сигнала вскрытия датчика

Избегайте установки датчика

- Помещения с плотными шторами
- Помещения внутренними ставнями
- В углах комнаты

Не рекомендуется устанавливать

- В стеклянных галереях
- На шумных кухнях
- В гаражах
- На лестничных клетках
- В маленьких ваннах
- И других маленьких помещениях

УСТАНОВКА ДЕТЕКТОРА

Во избежание ложных срабатываний не следует устанавливать детектор ближе 1.2 м от источников шума (телевизоры, громкоговорители, раковины, двери, и т.п.). Микрофон детектора должен быть направлен в сторону защищаемого окна

Лучшими местами для установки детектора являются стена напротив окна и потолок в непосредственной близости от окна на расстоянии 2-3 метра от окна.

Замечание: FW-GBDG не всегда срабатывает от пулевого пробоя стекла. Датчик всегда следует устанавливать внутри защищаемого помещения.

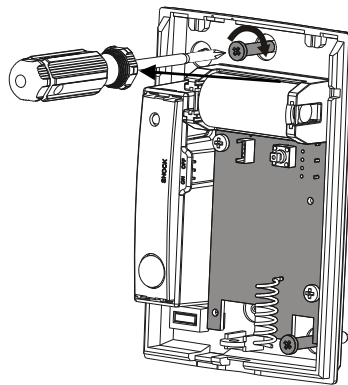
Рекомендованные размеры стекла

Минимальная площадь 0.3м x 0.6м

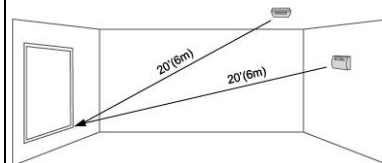
Толщина:

- В раме: 2.4мм - 6.4мм
- Закаленное 3.2мм - 6.4мм
- Армированное 6.4мм
- Ламинированное 3.2мм - 6.4мм

Установочные отверстия



РЕКОМЕНДОВАННЫЕ РАССТОЯНИЯ



Детектор не рекомендуется устанавливать ближе 1 метра от стекла.

Рекомендуется установка:

1. на противоположной окну стене до 6 м.
2. на потолке – до 6 м.
3. для армированного стекла – не далее 3.5м.

ПРОЦЕДУРА РЕГИСТРАЦИИ ДЕТЕКТОРА

Регистрация детектора осуществляется тампером в «режиме регистрации устройств» на контрольной панели или приемнике (см. Инструкцию к приемнику).

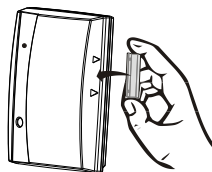
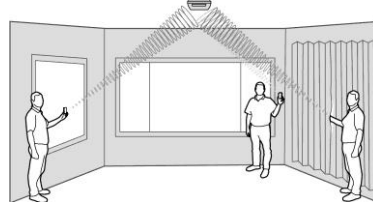
ТЕСТЕР РАЗБИТИЯ СТЕКЛА

Для тестирования детектора используется тестер разбития стекла FG-701 или аналогичные. Методика тестирования указана в инструкции к тестеру

Привечание:

В соответствии с новыми технологиями детекции FW-GBDN игнорирует большинство ложных звуковых сигналов. Поскольку тестер разбития стекла производит значительную среднечастотную составляющую, возможно игнорирование детектором сигналов тестера, не подтвержденного низкочастотной составляющей

Тестирование детектора



РЕГУЛИРОВКА ЧУВСТВИТЕЛЬНОСТИ

Стандартное положение переключки SHOCK (УДАР) OFF (ВЫКЛ) – фильтр на удар включается высокочастотной составляющей при разбитии стекла.

Включение повышенной чувствительности на удар – положение переключки SHOCK в положение ON. В этом случае после поступления НЧ составляющей от удара, детектор ожидает подтверждения высокочастотным звуком разбития стекла. При этом светодиод мигает.

ПРОВЕРКА УРОВНЯ РАДИОСИГНАЛА

Контрольная панель и приемник MERLIN PRO позволяют контролировать уровень принимаемого сигнала от FW-GBDN (см. инструкцию к этим устройствам). При уровне сигнала ниже 30 лучше поискать более подходящее место для установки детектора.

В НОРМАЛЬНОМ РЕЖИМЕ СВЕТОДИОД НЕ МИГАЕТ, ДЕТЕКТОР АКТИВИРУЕТСЯ ГРОМКИМ ЗВУКОМ.

ПРИМЕЧАНИЕ: КАЖДАЯ ПОСЛЕДУЮЩАЯ СРАБОТКА ВОЗМОЖНА НЕ МЕНЕЕ ЧЕМ ЧЕРЕЗ МИНУТУ.

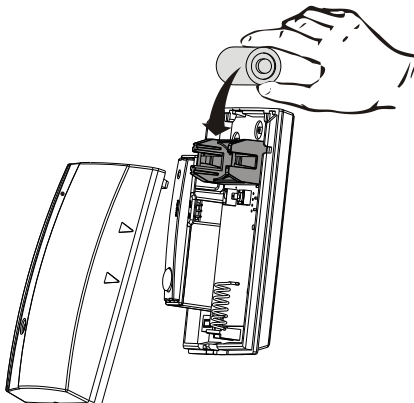
Проверка «Хлопком в ладони»

Проверить работоспособность детектора после установки или пользователем для контроля можно простым хлопком в ладони перед детектором. Светодиод мигнет дважды но тревога не сгенерируется.

How Test Mode Works

В соответствии с новыми технологиями детекции FW-GBDN игнорирует большинство ложных звуковых сигналов. Поскольку тестер разбития стекла производит значительную среднечастотную составляющую, возможно игнорирование детектором сигналов тестера, не подтвержденного низкочастотной составляющей.

ЗАМЕНА БАТАРЕИ



СПЕЦИФИКАЦИЯ

Корпус	Негорючий полистерол
Напряжение питания	2.8 - 4.5 В
Ток потребления	23µA в режиме ожидания 35mA при включении светодиода
Время сработки	4 сек
RF защита	10В/метр, 1MHz - 1000MHz
Микрофон	Электретный направленный
Цвет	Белый
Протокол	FreeWave
Частоты	868MHz
Идентификация	Уникальный ID код – 24 бит
Передаваемые события	Тревога, тампер, тестовый сигнал, разряд батареи.
Периодичность тестового сигнала	6-7 мин
Диапазон рабочих температур	-10 : +50 °C