

НИЗОВОЛЬТНЫЙ ИКД-1И ИНФРАКРАСНЫЙ ДАТЧИК ДВИЖЕНИЯ

Инфракрасные датчики движения ИКД-1И предназначены для применения в составе энергосберегающих систем управления освещением пожароопасных помещений - производственных цехов, складов, погрузочно-разгрузочных терминалов, паркингов и т. п.

Инфракрасный датчик ИКД-1И предназначен для совместной работы с силовыми модулями серии СБЗ-С, СБЗ-НИ и любыми совместимыми с ним устройствами. Электропитание датчика осуществляется от силовых модулей или специального источника питания.

ВНИМАНИЕ

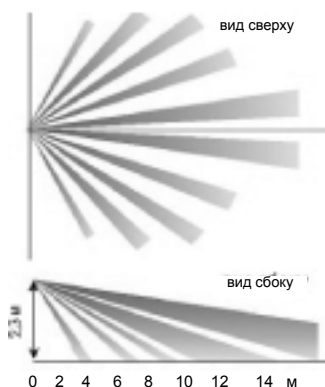
Перед тем как приступить к монтажу энергосберегающей системы управления освещением, обязательно ознакомьтесь с настоящим документом и рекомендациями по работе с исполнительными устройствами

Перед вскрытием корпуса инфракрасного датчика НЕОБХОДИМО убедиться в правильности подключения силовых модулей к сети 220 В. Особое внимание обратите на подключение провода нейтрали «N».

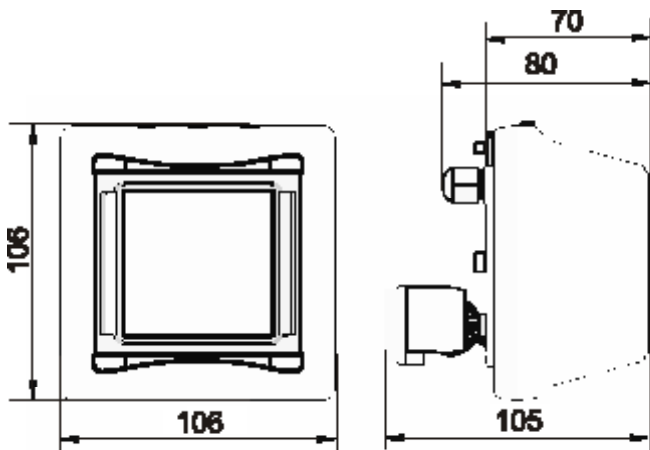
ВНЕШНИЙ ВИД ДАТЧИКА



ПОЛЕ ЗРЕНИЯ ДАТЧИКА



ГАБАРИТНЫЕ РАЗМЕРЫ ДАТЧИКА



ТЕХНИЧЕСКИЕ ХАРАКТЕРИСТИКИ ДАТЧИКА

Оптические

- линза Френеля	плоская
- зона обнаружения	объемная
- геометрия диаграммы направленности	см. рис.
- максимальная дальность обнаружения, при высоте установки 2,3 м	18
при высоте установки 4,5 м	24
- порог освещенности, лк	30

Электрические

- напряжение питания, В	от 10 до 24
- ток потребления, мА	не больше 0,5
- задержка выдачи сигнала на отключение, с	5; 20; 40; 80; 160; 320
- управляющий сигнал	аналоговый
- совместимость с управляемыми устройствами	СБЗ-С-ХХ СБЗ-СД СБЗ-НИ

Механические

- диапазон рабочих температур, °С	от -30 до +50
- относительная влажность воздуха	до 91% при 25 °С
- степень защиты	IP54
- поворотный кронштейн	штатный

ГАРАНТИИ ИЗГОТОВИТЕЛЯ

Датчики ИКД-1И входят в состав выключателей освещения инфракрасных полупроводниковых ИКП-3, выпускаемых по техническим условиям БФЮК.423141.001. Сертификат соответствия №ТС RU C-RU МЛ03.В.00039 от 13.03.2014.

Изделия признаны годными для эксплуатации

Дата _____ Представитель ОТК _____

Компания "РИЭЛТА" благодарна за Ваш выбор и гарантирует безотказное функционирование изделия в течение 24 месяцев со дня покупки при соблюдении правил эксплуатации.

В течение этого срока фирма "РИЭЛТА" берет на себя обязательство по бесплатному устранению любых неисправностей, возникших по вине изготовителя.

Не подлежат гарантийному ремонту изделия с дефектами, возникшими вследствие механических повреждений, несоблюдения условий эксплуатации или неправильных действий владельца, неправильной установки и монтажа изделия, попадания внутрь изделия посторонних металлических предметов, жидкостей и насекомых, несанкционированного ремонта и внесения конструктивных изменений.

Гарантийный ремонт производится по адресу:

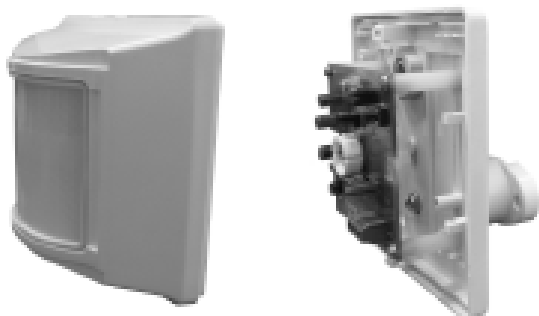
ЗАО "РИЭЛТА", Санкт-Петербург, ул. Чапаева, 17,
Тел. (812) 703-1358

РЕКОМЕНДАЦИИ ПО РАЗМЕЩЕНИЮ ДАТЧИКА

Установленный в датчике пассивный детектор инфракрасного излучения реагирует на собственное тепловое излучение движущегося в пределах поля зрения датчика человека и выдает сигнал на включение света. В светлое время суток при превышающей заданный уровень естественной освещенности выдача сигнала будет заблокирована встроенным в датчик светочувствительным устройством.

Датчик ИКД-1И может устанавливаться на стене или стойке, или на потолке помещения. Высота установки - до 6 м. При выборе места установки примите во внимание особенности помещения и характер движения в нем людей и постарайтесь, чтобы все входы в контролируемое пространство попадали в поле зрения датчика. Датчик не должен “видеть” нити накала ламп управляемых им осветительных приборов, расположенных ближе 1,5 м.

УСТАНОВКА ДАТЧИКА

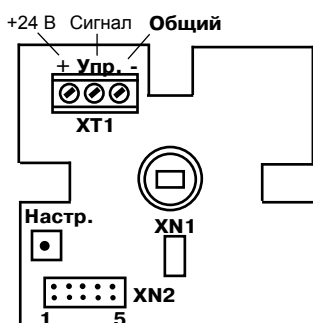


1. Отверните винт крепления и снимите с датчика ИКД-1И крышку с линзой.

2. Если нужно заблокировать включение светильников при достаточной освещенности, снимите (или установите на один штырек) короткозамкнутую перемычку штыревой панели XN1. Если датчик должен включать свет при любой освещенности, оставьте перемычку в исходном положении.

3. Если датчик работает с силовым модулем серии СБЗ-С, установите короткозамкнутую перемычку штыревой панели XN2 в положение “1”. В остальных случаях перемычку следует установить в положение, соответствующее требуемой задержке отключения светильник (см. п. “Настройка времени задержки” раздела НАСТРОЙКА ДАТЧИКА).

4. Просверлите в стене (потолке или стойке) отверстия, при необходимости установите в них



деревянные пробки или дюбеля и вставьте поворотный шар в кронштейн. Закрепите кронштейн на стене.

5. Закрепите датчик на поворотном шаре при помощи винта.

6. Подключите концы провода к клеммам на электронной плате датчика в соответствии с рисунком.

7. Нажмите на плате датчика кнопку настройки.

8. Установите на место крышку датчика с линзой и заверните винт.

9. На силовых модулях серии СБЗ-С установите потенциометр времени задержки в положение “0”.

10. Подайте на систему напряжение питания.

11. Убедитесь в отсутствии движения в поле зрения датчика и дождитесь отключения света.

13. Взмахните перед датчиком рукой – свет должен загореться и примерно через 2 с снова погаснуть.

14. Опытным путем определите оптимальное положение датчика, осторожно поворачивая его на кронштейне и проверяя реакцию датчика на движение в различных частях его поля зрения.

НАСТРОЙКА ДАТЧИКА

Снятие/установка блокировки включения по уровню освещенности

В датчиках движения ИКД-1И имеется светочувствительная схема, запрещающая включение светильников при достаточном уровне естественной освещенности.

Светочувствительная схема работает, если перемычка на штыревой линейке XN1 снята. Установленная перемычка блокирует работу светочувствительной схемы.

Настройка времени задержки

Задержка определяет время, в течение которого свет в помещении будет оставаться включенным после последнего зарегистрированного датчиком движения. Чем больше время задержки, тем ниже вероятность самопроизвольного выключения света, особенно если люди в помещении малоподвижны или долгое время находятся вне пределов поля зрения датчика. Однако в этом случае после ухода людей из помещения свет будет оставаться включенным более длительное время.

Изменение времени задержки осуществляется с помощью перемычки на штыревой линейке XN2 датчика ИКД-1И в соответствии с таблицей:

Положение перемычки на штыревой линейке	1	2	3	4	5
Время задержки, с	2	20	40	160	360

При работе с силовыми модулями СБЗ-СД и серии СБЗ-С-XX установите перемычку в положение 1.