

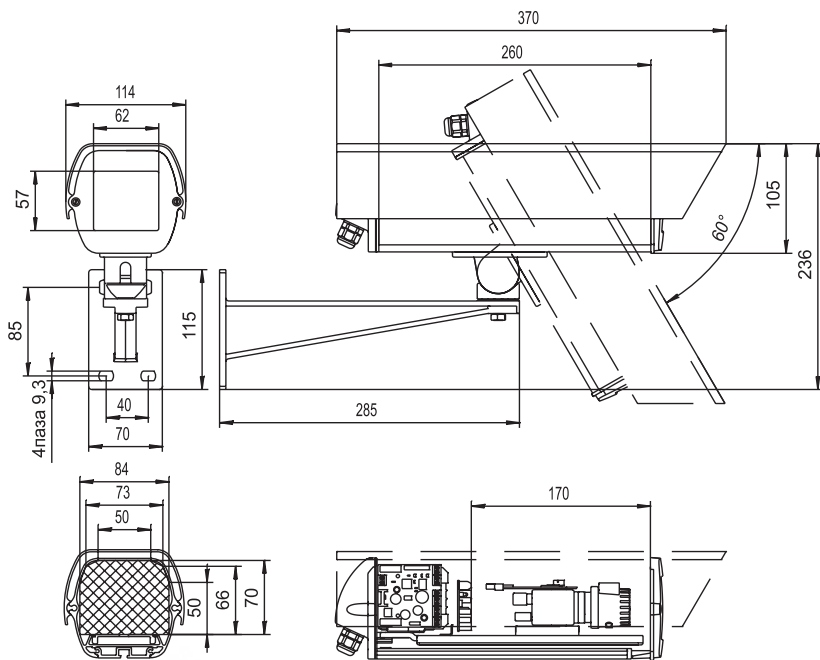
Термокожух SV26P-03/04M

Назначение

Защищает телекамеру с фиксированным, или вариообъективом от неблагоприятных воздействий окружающей среды в условиях экстремально холодного климата.

Особенности

1. Надежное своевременное включение и выключение нагревателя при помощи оптореле и электронного термодатчика
2. Гальваническая трансформаторная развязка по питанию, встроенный источник питания
3. Все крепежные изделия изготовлены из нержавеющей стали
4. Универсальное входное напряжение: ~220В или ~24В
5. Герметизирующие прокладки изготовлены из специальной авиационной резины
6. Непосредственный обогрев стекла по периметру
7. Контроль и поддержание температуры непосредственно телекамеры
8. Безаварийный режим включения телекамеры на морозе (питание на телекамеру подается только после предварительного прогрева)
9. Уникально низкое энергопотребление
10. Комплектуется устройством передачи видеосигнала на расстояние до 1000 м по кабелю типа «витая пара»



ТЕРМОКОЖУХИ
с устройствами передачи и обработки видеосигнала

Климатические параметры

Протестированный рабочий диапазон температур окружающей среды	-65°C.. +40°C
Класс защиты от воздействия окружающей среды	IP66 (полная защита от пыли; защита от водяных струй с любых направлений)

Конструктивные параметры

Диаметр кабелей для подключения термокожуха	4-8 мм
Вес термокожуха в сборе	3,5 кг
Максимальная нагрузка на кронштейн	50 кг с коэффициентом запаса 2,6
Покрытие	краска порошковая, полиэфирная, цвет: светло-серый (RAL7035)
Материал корпуса	экструзионный алюминий; литье алюминия под давлением
Стекло	специальное полированное, без оптических искажений
Крепежные детали	нержавеющая сталь
Материал герметизирующих прокладок	специальная авиационная резина
Материал кабельных вводов	латунь

Электрические параметры

Максимальная мощность, потребляемая термокожухом (включая телекамеру и передатчик видеосигнала по «витой паре»)		22Вт
Максимальный ток, потребляемый термокожухом (включая телекамеру и передатчик видеосигнала по «витой паре»)		0, 10А (~220В); 0,9А (~24В)
Обогреватель телекамеры	питание	~24В
	мощность	6Вт
	температура включения/выключения	+4°C/+6°C
Обогреватель стекла	питание	~24В
	мощность	2Вт
	температура включения/выключения	включен постоянно
Источник питания телекамеры	входное напряжение (используется одно из указанных, выбирается пользователем)	~24В±10% или ~220В±10%
	выходное напряжение (используется одно из указанных, выбирается пользователем)	~24В±10% (400 мА max); =12В±10% (350 мА max)
Гальваническая развязка по питанию		трансформаторная

Технические характеристики устройств передачи видеосигнала

Максимальная дальность передачи	1000м
Устройство защиты от повреждения линии видеосигнала высоким напряжением	Нет

Дополнительная информация

Комплект поставки:

Корпус с подключенным блоком нагревателей, термодатчиком, установленным блоком управления источником питания и передатчиком по «витой паре»	1
Солнцезащитный козырек	1
Приемник видеосигнала по витой паре SVP-04R-M	1
Кабельные вводы для подключения питания и вывода видеосигнала	2
Изоляционная втулка	1
Изолирующая шайба	1
Регулировочные прокладки	4
Винты крепления телекамеры разной длины	3
Винт крепления блока нагревателей с термодатчиком	1
Кронштейн с винтами крепления кожуха	1
Монтажный ключ	1
Силикагель	2
Инструкция по эксплуатации и сборке термокожуха с телекамерой	1
Гарантийный талон	1
Сертификат	№ РОСС RU.МЛ04 В00499
Все использованные технические решения защищены патентами	№ 13437, № 20599