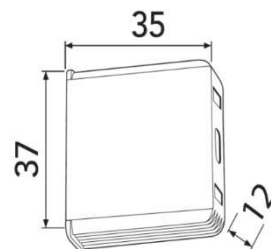


5454050 MTR500E Электронное реле YOKIS

Общие сведения:

Мощность нагрузки: |min.. 5 VA - max. 500 VA
Напряжение: 230В переменного тока (+10%; -15%) 50 гц
Интенсивность тока: 1.3A max. 2.2A
Рабочая температура: -20°C - +40°C
Размеры: 35 x 37 x 12 мм
Производитель: Франция



Гарантия: 5 лет с момента производства

Преимущества Yokis:

- Установка без нейтрального провода, в коробке скрытого монтажа любой системы проводки или в распределительную коробку;
- Увеличенное время работы ламп и кнопок с помощью функции "мягкий старт/мягкий стоп";
- Защита от короткого замыкания;
- 100% водонепроницаемый для внешней установки;
- Двойная защита от перегрузки с отключением питания;
- Электронная защита от перегрева;
- Защита от скачков напряжения до 1.5 кв;
- Продлевает срок службы ламп и контактов;
- Цифровая катушка с системой защиты в случае нажатия кнопки в течение длительного времени;
- Встроенные электронные защиты от перенапряжения с автоматическим перезапуском после устранения неисправности;
- 100% бесшумный;
- 100% микропроцессорный электронный модуль.

Описание продукта:

Одиночный импульс выключателя запускает или выключает освещение.

Работает с нагрузками: стандартные лампы, галогенные лампы, трансформаторы 12В ферромагнитные и электронные трансформаторы тороидальные, вентиляторы больше, чем 10VA.

Установка:

Модуль может быть установлен в прямоугольных коробках скрытого монтажа на 3, 4, 6 модулей или в круглые коробки (диаметр 60 мм). В любом случае при установке выключатель не должен механически давить на модуль. Глубина установки модуля должна быть такой, чтобы гарантировать, по крайней мере, 1 мм зазора вокруг модуля. Он также может быть установлен в монтажные боксы, обеспечивающие минимальный объем 100 куб.см для каждого установленного модуля.

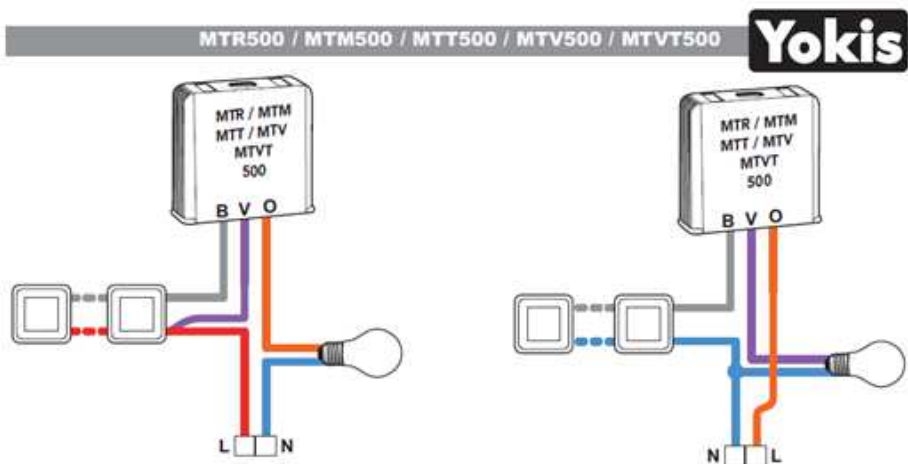
ВНИМАНИЕ! Не применяйте модули для дистанционного управления розетками: Установка на дистанционно управляемые розетки опасна, потому что конечные пользователи могут подключить любой тип электрической нагрузки и вывести модули из строя.

500 VA 2.2 A Монтажные боксы для скрытой установки всегда имеют круглые отверстия для ввода проводки. Отверстия пропускают через себя воздух, чтобы обеспечить вентиляцию, достаточную для рассеивания тепла и получения мощности в 500 VA. Для получения максимальной мощности модуля в 500 VA всегда оставляйте отверстия в монтажных коробках открытыми для циркуляции воздуха.

300VA 1.3 A Максимальная допустимая мощность составляет 300 VA в случае установки в герметичных боксах.

Подключение:

Модули включаются в цепь последовательно на нейтраль (N) или фазу (L). Модуль может быть использован в соединении с несколькими выключателями, подключенными на фазу (L) или нейтраль (N) рис. 1.



К модулю может быть подключено неограниченное количество выключателей с максимальным расстоянием 250 м между модулем и выключателем.

ВНИМАНИЕ! Аксессуар FDVDT (код 5454075) должен быть установлен, если модуль включается в одной линии с индуктивной нагрузкой (например, оконные ставни или ферромагнитные балласты или ферромагнитные трансформаторы). Аксессуар должен быть подключен как можно ближе к модулю, между фазой (L) и нейтралью (N). Внутренняя защита модуля от перенапряжения может быть повреждена без этого аксессуара.

Включение: конфигурация модуля сохраняется в случае отключения электроэнергии. Модуль останется выключенным, когда питание восстановится, если он был выключен до отключения. Модуль диммера будет снова включен в то же уровень затемнения освещения, в который он был включен до отключения.

Централизованное управление: все модули 500 серии могут быть объединены с использованием аксессуара CV150 (код 5454805). Соедините контрольные шины с каждого модуля через D600V аксессуар (код 5454072) как показано на рисунке 2.

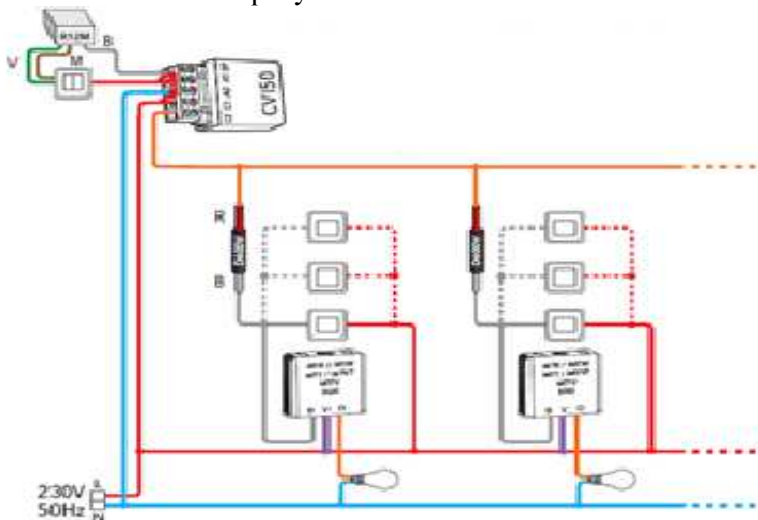


Рис.2 объединение модулей в одну шину.

Обозначения

*оранжевый провод – контрольная шина

*красный – фаза (L)

*синий – нейтраль (N)

Особенности продукта:

Может быть установлен в коробку скрытого монтажа (глубиной 40 или 50 мм) с существующей проводкой, под кнопкой или контактом.

Работает с кнопками, оснащенными подсветкой (max. 20) с помощью одного аксессуара BV40 (арт. 02984). Все модули серии 500 могут управляться централизованно с проводного пульта при помощи аксессуара CV150 (арт. 02970).

Может управляться с 12 или 48В переменного или постоянного тока с помощью аксессуара ADBT (арт. 02995).

Ограничение пускового тока от перегрева нити накала лампы.

Принцип изменчивости отсечки в начале или в конце фазы с автоматическим распознаванием типа нагрузки.

Допустимые нагрузки	
Резистивная нагрузка мин.3Вт (W) - макс.мощность 500Вт (W)	
230В спиральные лампы накаливания	примечание 2
230В галогенные лампы	примечание 2
Нагревательные элементы и конвекторы	примечание 2
Индуктивная нагрузка мин.11 ВА (VA) - макс. 500 ВА (VA)	
Низковольтные 12В лампы накаливания с ферромагнитным трансформатором	прим.2,5
Низковольтные 12В лампы накаливания с тороидальным трансформатором	прим.2,5
Электроприводы, аэраторы, вентиляторы	прим.2
Флуорисцентные лампы с ферромагнитным балластом	
Металлогалогенные лампы	
Емкостная нагрузка мин.11 ВА (VA) - макс. 500 ВА (VA)	
Низковольтные 12В лампы накаливания с электронным трансформатором	прим.2,5
Стандартные энергосберегающие лампы	прим.1,2,3,4
Диммируемые энергосберегающие лампы	прим.1,2,3
Флуорисцентные лампы с электронным балластом	прим.1,2,3,4
Светодиодные лампы 230В	прим.1,2,3
Светодиодные лампы 12В с диммером	прим.1,2,3

Примечание 1. Используйте от 1 до 3 CHR3W параллельно нагрузке

Примечание 2. Устройства серии 2000 предпочтительнее, если сеть с нейтралью. Это не относится к модулям MTV и MTVT

Примечание 3. Максимальная мощность 250 VA

Примечание 4. Не совместимы с MTV и MTVT

Примечание 5. Никогда не смешивайте ферромагнитные, электронные и тороидальные трансформаторы при использовании низковольтных осветительных ламп.