

R 011,  
R 012,  
R 013.

(код продукции)

## **OMEGA SP4-S**

### **ПУЛЬТ ЦЕНТРАЛИЗОВАННОГО УПРАВЛЕНИЯ И МОНИТОРИНГА СИСТЕМАМИ ОПОВЕЩЕНИЯ И УПРАВЛЕНИЯ ЭВАКУАЦИЕЙ (дополнительные модули Omega SP4-M и Omega SP4-A)**

---

наименование и индекс изделия

### **РУКОВОДСТВО ПО ИНСТАЛЛЯЦИИ И ЭКСПЛУАТАЦИИ**

---

обозначение документа

**ТУ 4371-001-48006101-2004**

## ОГЛАВЛЕНИЕ

1. ОСНОВНЫЕ СВЕДЕНИЯ.....	3
1.1. ВВЕДЕНИЕ.....	3
1.1.1. ПУЛЬТ OMEGA SP4-S.....	3
1.1.2. МОДУЛИ РАСШИРЕНИЯ.....	3
1.2. КОНСТРУКТИВНЫЕ И ФУНКЦИОНАЛЬНЫЕ ОСОБЕННОСТИ.....	3
1.2.1. БАЗОВАЯ КОМПЛЕКТАЦИЯ ПУЛЬТА OMEGA SP4-S И УСТАНОВКА ДОПОЛНИТЕЛЬНЫХ МОДУЛЕЙ.....	3
1.2.2. ФУНКЦИОНАЛЬНЫЕ ВОЗМОЖНОСТИ.....	3
2. ВНЕШНИЙ ВИД ПУЛЬТА OMEGA SP4-S И ОПИСАНИЕ ОРГАНОВ УПРАВЛЕНИЯ.....	4
2.1. ВНЕШНИЙ ВИД ПУЛЬТА OMEGA SP4-S.....	4
2.2. ОРГАНЫ ИНДИКАЦИИ И УПРАВЛЕНИЯ.....	4
2.3. ВНЕШНИЙ ВИД ПУЛЬТА OMEGA SP4-S СО СТОРОНЫ РАЗЪЕМОВ.....	5
3. РАЗЪЕМЫ ПОДКЛЮЧЕНИЯ И ИНДИКАТОРЫ ДИАГНОСТИКИ НЕИСПРАВНОСТЕЙ.....	5
4. СХЕМЫ СОЕДИНЕНИЙ ПУЛЬТА OMEGA SP4-S С ПАНЕЛЯМИ ОПОВЕЩЕНИЯ OMEGA.....	7
5. МОДУЛЬ OMEGA SP4-M - ВНЕШНИЙ ВИД, ОПИСАНИЕ РАЗЪЕМОВ, ИНДИКАЦИИ, ОРГАНОВ УПРАВЛЕНИЯ И СХЕМЫ ПОДКЛЮЧЕНИЙ.....	8
5.1. ВНЕШНИЙ ВИД МОДУЛЯ OMEGA SP4-M.....	9
5.2. ОРГАНЫ УПРАВЛЕНИЯ И ИНДИКАЦИИ МОДУЛЯ OMEGA SP4-M.....	9
5.3. ВНЕШНИЙ ВИД МОДУЛЯ OMEGA SP4-M СО СТОРОНЫ РАЗЪЕМОВ.....	9
5.4. РАЗЪЕМЫ ПОДКЛЮЧЕНИЯ И ИНДИКАТОРЫ ДИАГНОСТИКИ НЕИСПРАВНОСТЕЙ МОДУЛЯ OMEGA SP4-M.....	10
5.5. СХЕМЫ ПОДКЛЮЧЕНИЙ МОДУЛЯ OMEGA SP4-M С ПАНЕЛЯМИ ОПОВЕЩЕНИЯ OMEGA.....	11
6. МОДУЛЬ OMEGA SP4-A - ВНЕШНИЙ ВИД, ОПИСАНИЕ РАЗЪЕМОВ, ИНДИКАЦИИ, ОРГАНОВ УПРАВЛЕНИЯ И СХЕМЫ ПОДКЛЮЧЕНИЙ.....	11
6.1. ВНЕШНИЙ ВИД МОДУЛЯ OMEGA SP4-A.....	11
6.2. ОРГАНЫ УПРАВЛЕНИЯ И ИНДИКАЦИИ МОДУЛЯ OMEGA SP4-A.....	11
6.3. ВНЕШНИЙ ВИД МОДУЛЯ OMEGA SP4-A СО СТОРОНЫ РАЗЪЕМОВ.....	11
6.4. РАЗЪЕМЫ ПОДКЛЮЧЕНИЯ И ИНДИКАТОРЫ ДИАГНОСТИКИ НЕИСПРАВНОСТЕЙ МОДУЛЯ OMEGA SP4-A.....	12
6.5. СХЕМА ПОДКЛЮЧЕНИЙ МОДУЛЯ OMEGA SP4-A.....	12
7. БЛОК ПИТАНИЯ И РАСЧЕТ ЕМКОСТИ АКБ.....	13
8. ПОРЯДОК УСТАНОВКИ.....	13
9. ТРЕБОВАНИЯ К МОНТАЖУ.....	13
10. НАСТРОЙКА УРОВНЯ АУДИО СИГНАЛА.....	13
11. СПЕЦИАЛИЗИРОВАННЫЙ ВХОД ГО.....	14
12. ВАРИАНТЫ УСТАНОВКИ ПУЛЬТА.....	14
13. ИНСТРУКЦИЯ ОПЕРАТОРУ.....	15
13.1. ПОДАЧА «ЖИВЫХ» СООБЩЕНИЙ ОПЕРАТОРОМ.....	15
13.2. АКТИВАЦИЯ «ЗАПИСАННЫХ» СООБЩЕНИЙ.....	15
14. ДИАГНОСТИКА НЕИСПРАВНОСТЕЙ.....	15
15. ИНФОРМАЦИЯ ДЛЯ ЗАКАЗА.....	17
16. ГАБАРИТНЫЕ РАЗМЕРЫ.....	18
17. ТРАНСПОРТИРОВАНИЕ И ХРАНЕНИЕ.....	18
18. УКАЗАНИЯ ПО ЭКСПЛУАТАЦИИ.....	18
19. ГАРАНТИЯ ПРОИЗВОДИТЕЛЯ.....	18

## 1. ОСНОВНЫЕ СВЕДЕНИЯ.

### 1.1. ВВЕДЕНИЕ.

#### 1.1.1. ПУЛЬТ OMEGA SP4-S.

**Omega SP4-S** – это микрофонный пульт мониторинга и управления многозонной СОУЭ на базе панелей Omega SP40/2 или Omega SP80.

- Пульт предназначен для объединения нескольких одноканальных панелей оповещения Omega SP40/2 или Omega SP80 в единую многозонную (многоканальную) систему оповещения и управления эвакуацией с централизованным управлением и диагностикой состояния всей системы.
- Имеет специализированный вход для сопряжения с аппаратурой службы ГО.
- Все линии связи пульта с панелями Omega SP40/2 или Omega SP80 контролируются.
- Для организации внешнего мониторинга системы предусмотрены два системных реле с перекидными контактами:
  - реле неисправности в системе (TRB)
  - реле активации системы (ALM).
- В базовой комплектации осуществляет централизованное управление эвакуацией со встроенного микрофона, а также производит автоматический мониторинг состояния до четырех локальных систем оповещения.
- Модульная конструкция позволяет с помощью дополнительных модулей Omega SP4-M увеличить количество контролируемых локальных СОУЭ (на базе панелей Omega SP40/2(Omega SP80)) до 80-ти.

#### 1.1.2. МОДУЛИ РАСШИРЕНИЯ.

В конфигурацию пульта **Omega SP4-S** могут входить дополнительные функциональные модули:

- Для подключения к пульту **Omega SP4-S** более 4-х панелей Omega SP40/2(Omega SP80) требуется установить дополнительные модули **Omega SP4-M**. Каждый модуль **Omega SP4-M** позволяет подключить к пульту **Omega SP4-S** до четырех панелей оповещения Omega SP40/2(Omega SP80). Все линии связи модуля с панелями Omega SP40/2(Omega SP80) контролируются.
- Модуль **Omega SP4-A** – позволяет оператору запускать необходимую функцию оповещения в полуавтоматическом режиме (активации записанных сообщений или запуск канала светового/звукового оповещения в панелях Omega SP40/2 или Omega SP80). Все линии связи модуля с панелями Omega SP40/2 или Omega SP80 контролируются.

## 1.2. КОНСТРУКТИВНЫЕ И ФУНКЦИОНАЛЬНЫЕ ОСОБЕННОСТИ.

### 1.2.1. БАЗОВАЯ КОМПЛЕКТАЦИЯ ПУЛЬТА OMEGA SP4-S И УСТАНОВКА ДОПОЛНИТЕЛЬНЫХ МОДУЛЕЙ.

- Пульт Omega SP4-S в базовой комплектации (без установки дополнительных модулей) управляет и осуществляет мониторинг состояния до четырех панелей управления Omega SP40/2 или Omega SP80.
- В корпусе пульта Omega SP4-S предусмотрена одна свободная секция для установки (при необходимости) в корпус пульта еще одного дополнительного модуля Omega SP4-M или Omega SP4-A.
- При необходимости подключения к пульту Omega SP4-S более чем одного дополнительного модуля требуются отдельные установочные корпуса Omega SP4-BOX.
- Дополнительные модули Omega SP4-M и Omega SP4-A не имеют собственного корпуса и должны быть установлены в корпус пульта Omega SP4-S или в дополнительный установочный корпус Omega SP4-BOX.
- В один корпус Omega SP4-BOX может быть установлено не более 3-х модулей.
- Установка модулей в корпус пульта Omega SP4-S или в дополнительный установочный корпус Omega SP4-BOX производится только на заводе производителя.
- Корпус пульта Omega SP4-S или установочный корпус Omega SP4-BOX разработаны таким образом, что он легко может быть установлен на стене, на столе или в стойке 19" (3U).

### 1.2.2. ФУНКЦИОНАЛЬНЫЕ ВОЗМОЖНОСТИ.

Пульт позволяет осуществлять:

- выбор зон(ы) оповещения (панели Omega SP40/2 или Omega SP80) и подачу в эти зоны «живых» текстов оповещения через встроенный микрофон оператора.
- усиление и ретрансляцию текстов (сигналов) оповещения службы гражданской обороны на все зоны (панели) оповещения одновременно.
- при одновременном поступлении сигналов ГО и МЧС и активации микрофона оператора, микрофон имеет приоритет, т.е. «заглушает» сигнал ГО и МЧС, только в тех зонах, которые выбраны для «живого» оповещения оператором. Микрофон может быть активирован, только при повороте ключа активации пульта оператора.
- контроль состояния панелей оповещения Omega SP40/2 (Omega SP80) с выводом информации о состоянии каждой панели и всей системы в целом.
- защиту от несанкционированного включения, посредством установленного замка, разрешающего работу через микрофон оператора.

## 2. ВНЕШНИЙ ВИД ПУЛЬТА OMEGA SP4-S И ОПИСАНИЕ ОРГАНОВ УПРАВЛЕНИЯ.

### 2.1. ВНЕШНИЙ ВИД ПУЛЬТА OMEGA SP4-S.

- Внешний вид пульта показан на рисунке 1.

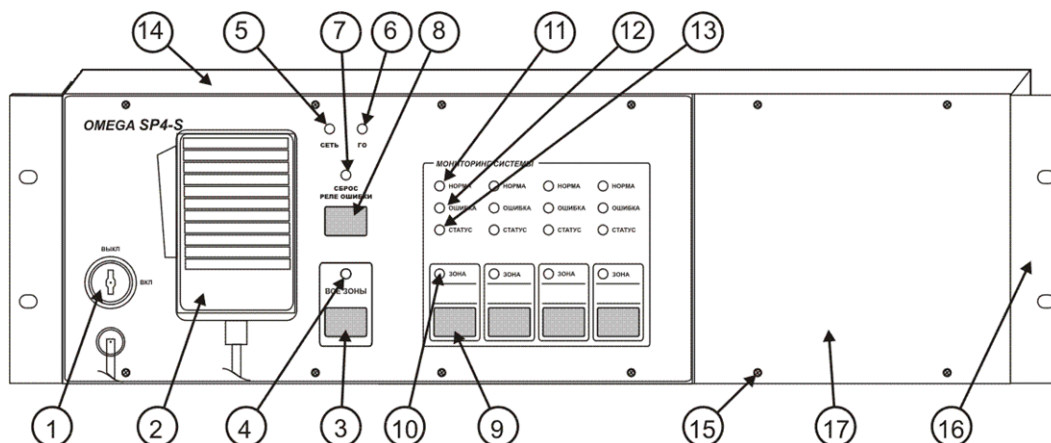


Рис. 1

### 2.2. ОРГАНЫ ИНДИКАЦИИ И УПРАВЛЕНИЯ.

- Описание органов индикации и управления пульта Omega SP4-S перечислены в таблице 1.

Таблица 1.

№ п.п.	НАЗВАНИЕ	НАЗНАЧЕНИЕ
1	Ключ блокировки микрофона.	В положении «Выкл.» блокирует работу микрофона (п.2). Исключает возможность несанкционированного использования микрофонной станции SP4-S.
2	Ручной микрофон с кнопкой.	Предназначен для подачи «живых» сообщений и инструкций оператором.
3	Кнопка «ВСЕ ЗОНЫ».	При нажатии данной кнопки «живые» сообщения подаваемые оператором будут звучать во всех зонах оповещения.
4	Светоиндикатор «ВСЕ ЗОНЫ»	Указывает на то, что нажата кнопка «ВСЕ ЗОНЫ»
5	Светоиндикатор «СЕТЬ».	Указывает на то, что к микрофонной станции SP4-S подведено напряжение питания.
6	Светоиндикатор «ГО».	Указывает на то, что активирован вход «ГО» (поступает сигнал служб Гражданской обороны).
7	Светоиндикатор «СБРОС РЕЛЕ ОШИБКИ».	Указывает на то, что активировано реле «Ошибка в системе».
8	Кнопка «СБРОС РЕЛЕ ОШИБКИ».	При нажатии данной кнопки реле «Ошибка в системе» будет возвращено в неактивное состояние.
9	Кнопка «ЗОНА».	При нажатии данной кнопки «живые» сообщения подаваемые оператором будут звучать в этой зоне оповещения.
10	Светоиндикатор «ЗОНА».	Указывает на то, что нажата кнопка «ЗОНА»
11	Светоиндикатор «НОРМА».	Указывает на то, что в оборудовании оповещения в данной зоне, а так же в линиях связи с этим оборудованием отсутствуют неисправности.
12	Светоиндикатор «ОШИБКА».	Указывает на то, что в оборудовании оповещения в данной зоне, или в линиях связи с этим оборудованием обнаружена неисправность.
13	Светоиндикатор «СТАТУС».	Указывает на то, что в данной зоне активирована система оповещения.
<b>Элементы конструкции.</b>		
14	Корпус пульта (аналогичен установочному корпусу <b>Omega SP4-BOX</b> ).	Металлический корпус с тремя секциями для установки необходимых модулей.
15	Винт крепления.	Винты предназначены для крепления модулей в корпус (4 шт. на модуль).
16	Крепежный кронштейн.	Кронштейны (2 шт. на корпус) предназначены для различных вариантов крепления корпуса (см. Рис. 12-14).
17	Заглушка.	Заглушка (металлическая пластина) установлена вместо дополнительного модуля. При установке дополнительного модуля заглушка удаляется.

### 2.3. ВНЕШНИЙ ВИД ПУЛЬТА ОМЕГА SP4-S СО СТОРОНЫ РАЗЪЕМОВ.

- Внешний вид пульта со стороны разъемов показан на рисунке 2.

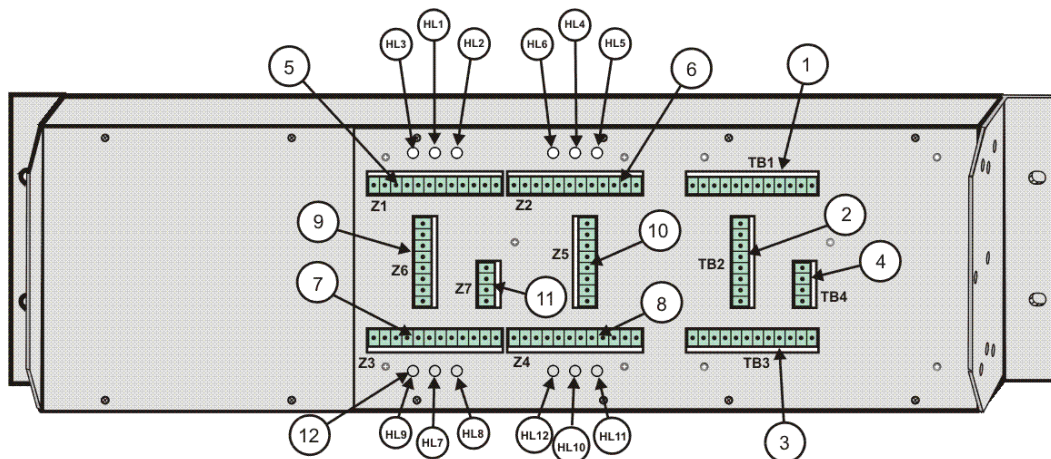
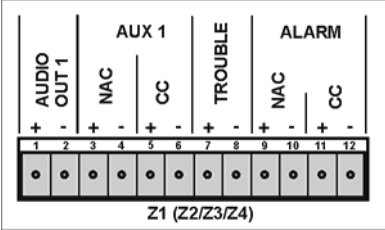
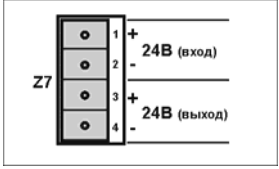


Рис. 2

### 3. РАЗЪЕМЫ ПОДКЛЮЧЕНИЯ И ИНДИКАТОРЫ ДИАГНОСТИКИ НЕИСПРАВНОСТЕЙ.

Таблица 2.

№	Название	Вид разъема	Назначение	Описание
1	ТВ1		Разъем предназначен для подключения оборудования службы Гражданской обороны.	Контакты 1 и 2 – вход аудио сигнала. U вх. – 0 дБ (0,775В). Входной импеданс – 600 Ом. Контакты 3 и 4 – вход для активации аудио входа «ГО». Вход – типа «сухой контакт». При поступлении аудио сигнала на контакты 1 и 2 и замыкании контактов 3 и 4 аппаратурой службы ГО, сообщения, передаваемые этой службой будут поступать во все зоны оповещения одновременно.
2	ТВ2		Разъем предназначен для соединения кросс-кабелем, входящего в комплект поставки, с разъемом Z5. Подключение производится на заводе производителя.	
3	ТВ3		Разъем предназначен для подключения внешних устройств мониторинга.	<b>ALM</b> – перекидные контакты реле активации. Реле предназначено для дистанционного контроля и регистрации активаций системы оповещения. Контакты COM и NO – нормально разомкнуты. Контакты COM и NC – нормально замкнуты. Ток коммутируемой нагрузки – до 1А/24В. При активации системы оповещения, в какой либо зоне, контакты данного реле меняют свое состояние. <b>TRB</b> – перекидные контакты реле неисправности. Реле предназначено для дистанционного контроля и регистрации неисправности в системе оповещения. Контакты COM и NO – нормально разомкнуты. Контакты COM и NC – нормально замкнуты. Ток коммутируемой нагрузки – до 1 А/ 24В. При какой либо неисправности в системе оповещения (включая линии связи) контакты данного реле меняют свое состояние.
4	ТВ3		Разъем предназначен для подключения внешнего источника бесперебойного питания.	Напряжение питания – 24В Ток потребления пульта Omega SP4-S (без дополнительных модулей) Дежурный режим – 0,2А. Режим активации – 0,35А. Контакты 1(+) и 2 (-) - входные. Контакты 3 (+) и 4 (-) – выходные. Выходные клеммы предназначены для подключения цепи питания к разъему Z7.

5-8	Z1-Z4		<p>Разъемы предназначены для подключения пульта Omega SP4-S к зональным панелям оповещения Omega SP40/2 (Omega SP80).</p>	<p><b>AUDIO OUT</b> – выход для подачи аудио сигнала на вход “AUX IN” локальной панели оповещения Omega SP40/2. Клеммы – 1 (+), 2 (-). U вых. - 1В. Выходной импеданс – 600 Ом.</p> <p><b>AUX</b> – выход предназначен для подачи сигнала подтверждения активации на вход “NAC/CC” локальной панели оповещения SP40/2. Выход <b>AUX</b> имеет два вида сигнала активации - NAC и CC. Выход «<b>NAC</b>» (клеммы 3(+)/ 4(-)) - подает управляющее напряжение 24В. При активации на этих контактах появляется напряжение 24В. Выход «<b>CC</b>» (клеммы 5(+)/ 6(-)) – контакты реле (нормально разомкнуты). При активации эти контакты замыкаются.</p> <p><b>TROUBLE</b> – вход типа «сухой контакт» (клеммы 7(+)/8(-)) предназначен для подключения к выходному реле системной неисправности “TRB” в панели оповещения Omega SP40/2.</p> <p><b>ALARM</b> – вход для регистрации активации панели оповещения SP40/2. Вход <b>ALARM</b> имеет два вида входных контактов «<b>NAC</b>» и «<b>CC</b>».</p> <p>«<b>CC</b>» - вход типа «сухой контакт» (клеммы 11(+)/12(-)) предназначен для подключения к клеммам выходного реле активации “ALM” в панели оповещения Omega SP40/2 (Omega SP80). Вход «<b>CC</b>» - не используется, если к панели оповещения Omega SP40/2 (Omega SP80) подключена панель расширения мощности Omega SPB-160 по четырехпроводной схеме.</p> <p>«<b>NAC</b>» – вход типа «открытый коллектор» (клеммы 9(+)/10(-)) предназначен для подключения к выходу “EXP OUT” панели расширения мощности Omega SPB-160 (если панель Omega SPB-160 подключена к Omega SP40/2 (Omega SP80) по четырехпроводной схеме).</p>
9-10	Z5, Z6	<p>Разъемы предназначены для подключения кросс-кабелей, входящих в комплект поставки и установленных на заводе производителя. Разъем <b>Z5</b> – для соединения с разъемом <b>TB2</b>. Разъем <b>Z6</b> – для соединения (при необходимости) с дополнительным модулем Omega SP4-M или Omega SP4-A.</p>		
11	Z7		<p>Разъем предназначен для подключения питающего напряжения.</p>	<p>Входные клеммы предназначены для подключения к выходным клеммам разъема TB4. Выходные клеммы предназначены для подключения входных клемм питания дополнительного модуля Omega SP4-M или Omega SP4-A. Все соединения производятся на заводе производителя</p>
12	HL1– HL12	<p>Светоиндикаторы диагностики неисправностей. Указывают на неисправности в линиях связи пульта Omega SP4-S с панелями оповещения Omega SP40/2 (Omega SP80). Описание см. в главе «Диагностика неисправностей»</p>		

4. СХЕМЫ СОЕДИНЕНИЙ ПУЛЬТА ОМЕГА SP4-S С ПАНЕЛЯМИ ОПОВЕЩЕНИЯ ОМЕГА .

Для подключений пульта Omega SP4-S с панелями OMEGA должен использоваться кабель (витые пары в экране).

4.1. СХЕМА СОЕДИНЕНИЙ ПУЛЬТА ОМЕГА SP4-S С ПАНЕЛЬЮ ОПОВЕЩЕНИЯ ОМЕГА SP40/2 (ОМЕГА SP80).

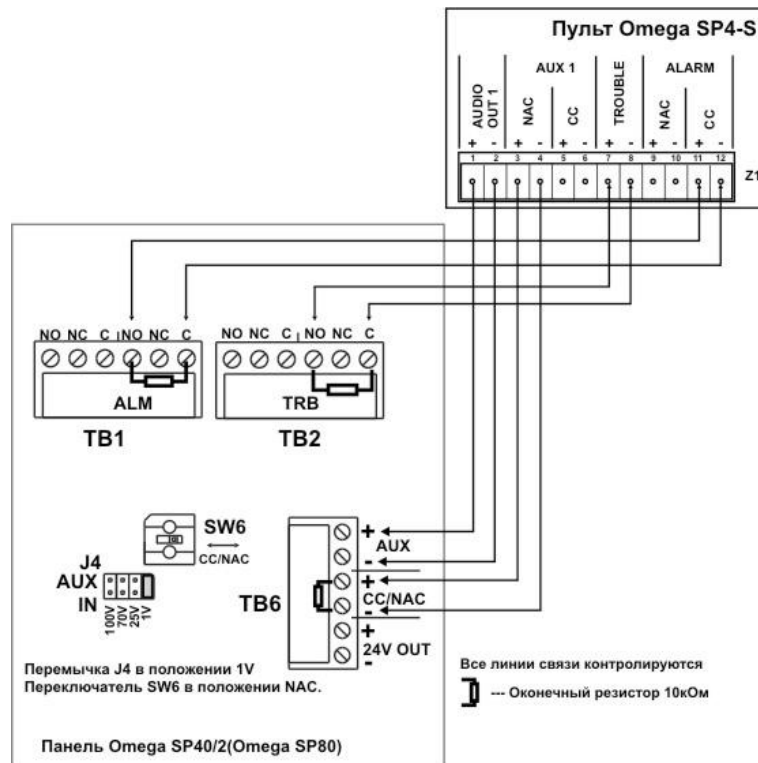


Рис. 3  
Пример схемы соединений пульта Omega SP4-S с панелью Omega SP40/2 (Omega SP80) (стандартная схема подключений)

4.2. СХЕМА СОЕДИНЕНИЙ ПУЛЬТА ОМЕГА SP4-S С ПАНЕЛЬЮ ОМЕГА SP40/2 (ОМЕГА SP80) С РАСШИРЕНИЕМ SPB-160 (ПРИ ЧЕТЫРЕХПРОВОДНОЙ СХЕМЕ).

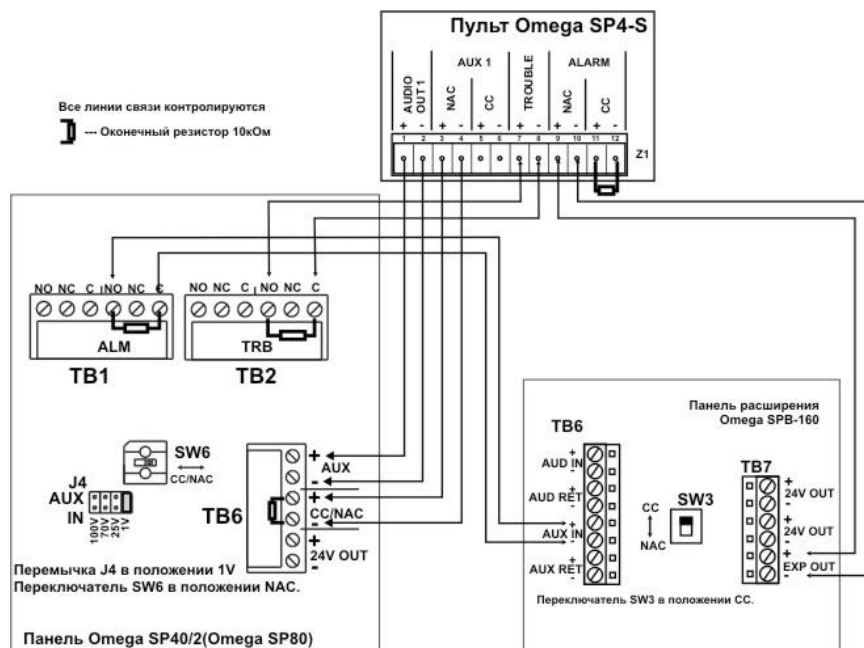


Рис. 4

4.3. СХЕМА СОЕДИНЕНИЙ ПУЛЬТА ОМЕГА SP4-S С ПАНЕЛЬЮ ОМЕГА SP40/2 (ОМЕГА SP80) И УСТАНОВЛЕННЫМ В НЕЙ РАЗВЕТВИТЕЛЕМ SP4-APS.

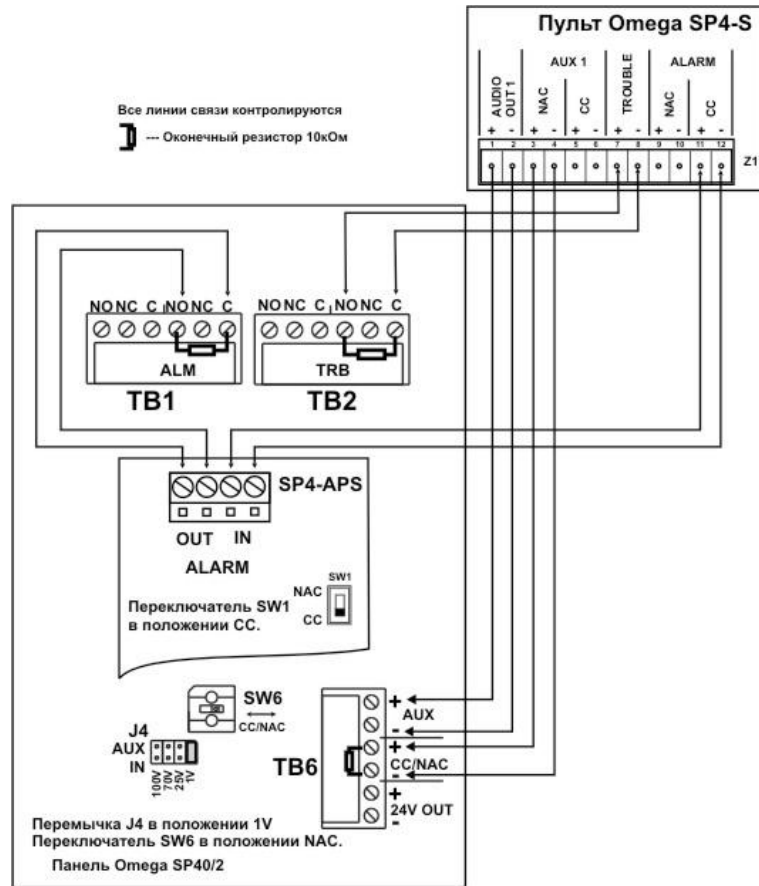


Рис. 5

4.4. СХЕМА СОЕДИНЕНИЙ ПУЛЬТА OMEGA SP4-S С ПАНЕЛЬЮ OMEGA SP40/2 (OMEGA SP80) И УСТАНОВЛЕННЫМ В НЕЙ РАЗВЕТВИТЕЛЕМ SP4-APS И С ПАНЕЛЬЮ РАСШИРЕНИЯ OMEGA SPB-160 С УСТАНОВЛЕННЫМИ В НЕЙ РАЗВЕТВИТЕЛЯМИ SP4-APS.

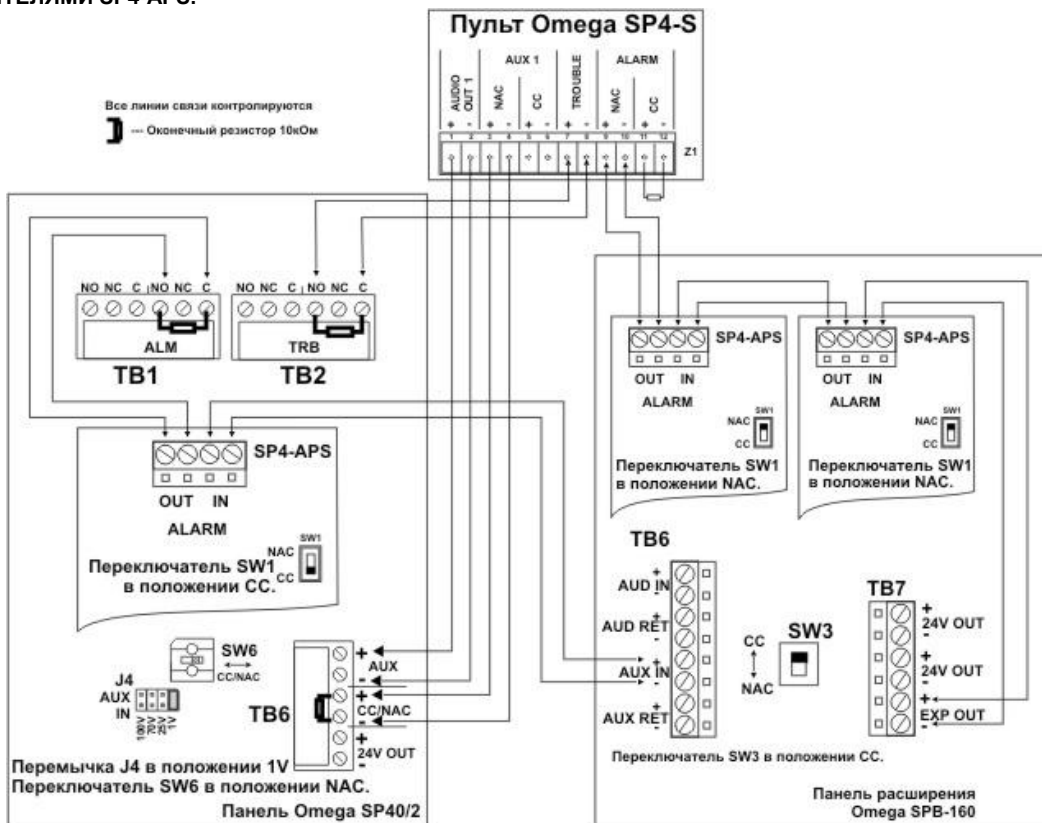


Рис. 6

5. МОДУЛЬ OMEGA SP4-M - ВНЕШНИЙ ВИД, ОПИСАНИЕ РАЗЪЕМОВ, ИНДИКАЦИИ, ОРГАНОВ УПРАВЛЕНИЯ И СХЕМЫ ПОДКЛЮЧЕНИЙ.



### 5.1. ВНЕШНИЙ ВИД МОДУЛЯ OMEGA SP4-M .

- Внешний вид модуля показан на рисунке 7.

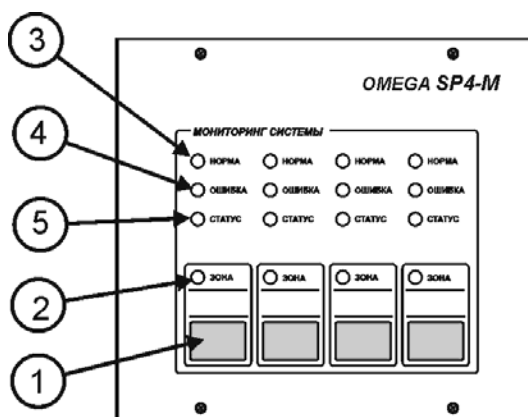


Рис. 7

### 5.2. ОРГАНЫ УПРАВЛЕНИЯ И ИНДИКАЦИИ МОДУЛЯ OMEGA SP4-M .

- Описание органов индикации и управления модуля перечислены в таблице 3.

Таблица 3.

№ п.п.	НАЗВАНИЕ	НАЗНАЧЕНИЕ
1	Кнопка «ЗОНА».	При нажатии данной кнопки «живые» сообщения подаваемые оператором будут звучать в этой зоне оповещения.
2	Светоиндикатор «ЗОНА».	Указывает на то, что нажата кнопка «ЗОНА»
3	Светоиндикатор «НОРМА».	Указывает на то, что в оборудовании оповещения в данной зоне, а так же в линиях связи с этим оборудованием отсутствуют неисправности.
4	Светоиндикатор «ОШИБКА».	Указывает на то, что в оборудовании оповещения в данной зоне, или в линиях связи с этим оборудованием обнаружена неисправность.
5	Светоиндикатор «СТАТУС».	Указывает на то, что в данной зоне активирована система оповещения.

### 5.3. ВНЕШНИЙ ВИД МОДУЛЯ OMEGA SP4-M СО СТОРОНЫ РАЗЪЕМОВ.

- Внешний вид модуля Омега SP4-M со стороны разъемов показан на рисунке 8.

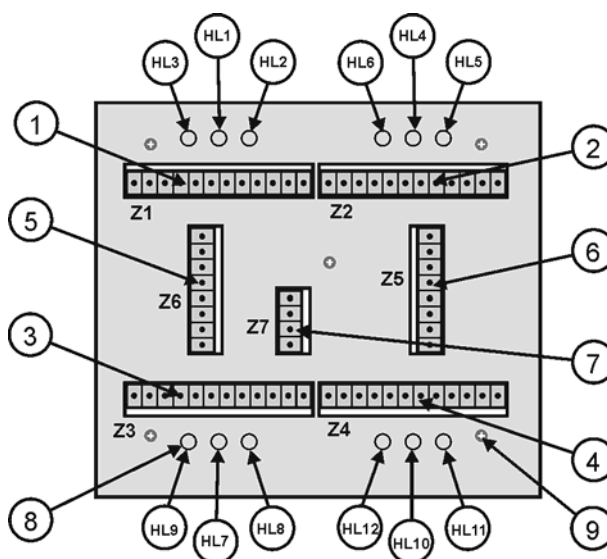
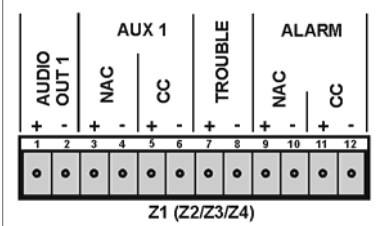
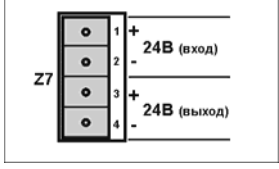


Рис. 8

#### 5.4. РАЗЪЕМЫ ПОДКЛЮЧЕНИЯ И ИНДИКАТОРЫ ДИАГНОСТИКИ НЕИСПРАВНОСТЕЙ МОДУЛЯ OMEGA SP4-M.

Таблица 4.

№	Название	Вид разъема	Назначение	Описание
1-4	Z1-Z4		<p>Разъемы предназначены для подключения пульта Omega SP4-S к зональным панелям оповещения Omega SP40/2 (Omega SP80).</p>	<p><b>AUDIO OUT</b> – выход для подачи аудио сигнала на вход “AUX IN” локальной панели оповещения Omega SP40/2. Клеммы – 1 (+), 2 (-). U вых. - 1В. Выходной импеданс – 600 Ом.</p> <p><b>AUX</b> – выход предназначен для подачи сигнала подтверждения активации на вход “NAC/CC” локальной панели оповещения SP40/2. Выход <b>AUX</b> имеет два вида сигнала активации - NAC и CC.</p> <p>Выход «<b>NAC</b>» (клеммы 3(+)/ 4(-)) - подает управляющее напряжение 24В. При активации на этих контактах появляется напряжение 24В.</p> <p>Выход «<b>CC</b>» (клеммы 5(+)/ 6(-)) – контакты реле (нормально разомкнуты). При активации эти контакты замыкаются.</p> <p><b>TROUBLE</b> – вход типа «сухой контакт» (клеммы 7(+)/8(-)) предназначен для подключения к выходному реле системной неисправности “TRB” в панели оповещения Omega SP40/2.</p> <p><b>ALARM</b> – вход для регистрации активации панели оповещения SP40/2. Вход <b>ALARM</b> имеет два вида входных контактов «<b>NAC</b>» и «<b>CC</b>».</p> <p>«<b>CC</b>» - вход типа «сухой контакт» (клеммы 11(+)/12(-)) предназначен для подключения к клеммам выходного реле активации “ALM” в панели оповещения Omega SP40/2 (Omega SP80). Вход «<b>CC</b>» - не используется, если к панели оповещения Omega SP40/2 (Omega SP80) подключена панель расширения мощности Omega SPB-160 по четырехпроводной схеме.</p> <p>«<b>NAC</b>» – вход типа «открытый коллектор» (клеммы 9(+)/10(-)) предназначен для подключения к выходу “EXP OUT” панели расширения мощности Omega SPB-160 (если панель Omega SPB-160 подключена к Omega SP40/2 (Omega SP80) по четырехпроводной схеме).</p>
5-6	Z5,Z6	<p>Разъемы предназначены для подключения кросс-кабелей, входящих в комплект поставки и установленных на заводе производителя. Разъем <b>Z5</b> – для соединения с пультом Omega SP4-S (разъем <b>TB2</b>) или с разъемом <b>Z6</b> предыдущего дополнительного модуля Omega SP4-M. Разъем <b>Z6</b> – для соединения (при необходимости) с последующим дополнительным модулем Omega SP4-M (разъем <b>Z5</b>) или Omega SP4-A (разъем <b>Z4</b>).</p>		
7	Z7		<p>Разъем предназначен для подключения питающего напряжения.</p>	<p>Напряжение питания – 24В Ток потребления модуля Omega SP4-M: Дежурный режим – 0,15А. Режим активации – 0,3А.</p> <p>Входные клеммы предназначены для подключения к выходным клеммам разъема <b>Z7</b> (пульта Omega SP4-S или предыдущего модуля Omega SP4-M). Выходные клеммы предназначены для подключения входных клемм питания следующего дополнительного модуля Omega SP4-M (разъем <b>Z7</b>) или Omega SP4-A (разъем <b>Z5</b>). Все соединения производятся на заводе производителя</p>
8	HL1– HL12	<p>Светоиндикаторы диагностики неисправностей. Указывают на неисправности в линиях связи пульта Omega SP4-S с панелями оповещения Omega SP40/2 (Omega SP80). Описание см. в главе «Диагностика неисправностей»</p>		
9	-	<p>Винты крепления.</p>		

### 5.5. СХЕМЫ ПОДКЛЮЧЕНИЙ МОДУЛЯ OMEGA SP4-M С ПАНЕЛЯМИ ОПОВЕЩЕНИЯ OMEGA.

Все схемы подключений, номера и назначение разъемов идентичны схемам, указанным на рисунках 3-6 (см. главу 4)  
 Все соединения производятся витыми парами в экране.

### 6. МОДУЛЬ OMEGA SP4-A - ВНЕШНИЙ ВИД, ОПИСАНИЕ РАЗЪЕМОВ, ИНДИКАЦИИ, ОРГАНОВ УПРАВЛЕНИЯ И СХЕМЫ ПОДКЛЮЧЕНИЙ.

#### 6.1. ВНЕШНИЙ ВИД МОДУЛЯ OMEGA SP4-A .

- Внешний вид модуля показан на рисунке 9.

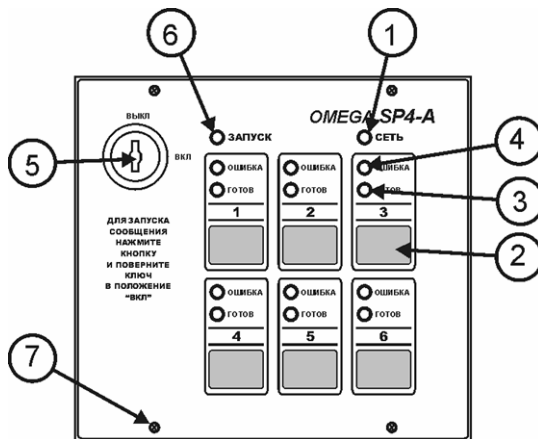


Рис. 9

#### 6.2. ОРГАНЫ УПРАВЛЕНИЯ И ИНДИКАЦИИ МОДУЛЯ OMEGA SP4-A .

- Описание органов индикации и управления модуля перечислены в таблице 5.

Таблица 5.

№ п.п.	НАЗВАНИЕ	НАЗНАЧЕНИЕ
1	Светоиндикатор «СЕТЬ»	Указывает на то, что к модулю Omega SP4-A подведено напряжение питания.
2	Кнопка «ВЫБОР СООБЩЕНИЯ»	Предназначена для выбора и подготовки к запуску «записанного» сообщения.
3	Светоиндикатор «ГОТОВ»	Указывает на то, что нажата кнопка «ВЫБОР СООБЩЕНИЯ».
4	Светоиндикатор «ОШИБКА»	Указывает на то, что в линии связи модуля SP4-A с оборудованием оповещения (цифровым модулем) обнаружена неисправность.
5	Ключ «ЗАПУСК СООБЩЕНИЙ»	При повороте ключа в положение «Вкл.» производится запуск выбранных «записанных» сообщений В положении «Выкл.» выбранные «записанные» сообщения блокируются.
6	Светоиндикатор «ЗАПУСК»	Указывает на то, что произведен запуск «записанных» сообщений (ключ «ЗАПУСК СООБЩЕНИЙ» в положении «Вкл.» и нажата любая кнопка «ВЫБОР СООБЩЕНИЯ»).
7	Винт крепления	Винты предназначены для крепления модулей в корпус (4 шт. на модуль).

#### 6.3. ВНЕШНИЙ ВИД МОДУЛЯ OMEGA SP4-A СО СТОРОНЫ РАЗЪЕМОВ.

- Внешний вид модуля Omega SP4-A со стороны разъемов показан на рисунке 10.

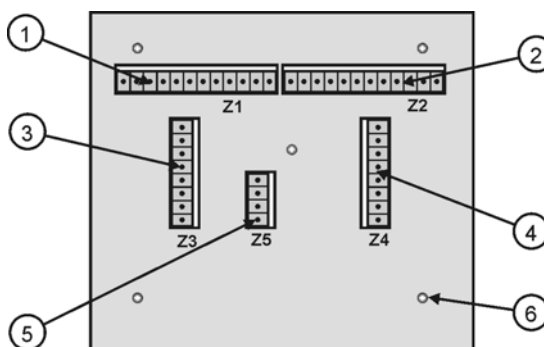


Рис. 10

6.4. РАЗЪЕМЫ ПОДКЛЮЧЕНИЯ И ИНДИКАТОРЫ ДИАГНОСТИКИ НЕИСПРАВНОСТЕЙ МОДУЛЯ OMEGA SP4-A.

Таблица 6.

№	Название	Вид разъема	Назначение	Описание
1	Z1		Предназначены для подключения модуля SP4-A к входам активации цифровых модулей записанных сообщений.	Выходы « <b>CC</b> » – контакты реле (нормально разомкнуты). Предназначены для активации входов цифровых модулей управляемых по «сухому» контакту. Выходы « <b>NAC</b> » - подают управляющее напряжение 24В. Предназначены для активации входов цифровых модулей управляемых по «открытому» коллектору. Так же могут использоваться для активации цепей звукового/светового оповещения (вход “STB IN” в панели SP40/2 или входа “IN-1” и “IN-2” в панели PS-12/24-MP). Данные выходы контролируются. <b>Номера выходов соответствуют номерам кнопок «ВЫБОР СООБЩЕНИЯ» указанных на лицевой панели модуля SP4-A.</b>
2	Z2			
3,4	Z3, Z4	Разъемы предназначены для подключения кросс-кабелей, входящих в комплект поставки и установленных на заводе производителя. Разъем <b>Z4</b> – для соединения с пультом Omega SP4-S (разъем <b>TB2</b> ) или с дополнительными модулями Omega SP4-M (разъем <b>Z6</b> ) или предыдущим модулем Omega SP4-A (разъем <b>Z3</b> ). Разъем <b>Z3</b> – для соединения (при необходимости) с последующим дополнительным модулем Omega SP4-A (разъем <b>Z4</b> ).		
5	Z5		Разъем предназначен для подключения питающего напряжения.	Напряжение питания – 24В Ток потребления модуля Omega SP4-A: Дежурный режим – 0,05А. Режим активации – 0,1А. Контакты 1(+) и 2 (-) - входные. Контакты 3 (+) и 4 (-) – выходные. Входные клеммы предназначены для подключения к цепи питания предыдущего модуля. Выходные клеммы предназначены для подключения цепи питания следующего модуля.
6	Винт крепления.		Винты предназначены для крепления модуля в корпус (5 шт. на модуль).	

6.5. СХЕМА ПОДКЛЮЧЕНИЙ МОДУЛЯ OMEGA SP4-A.

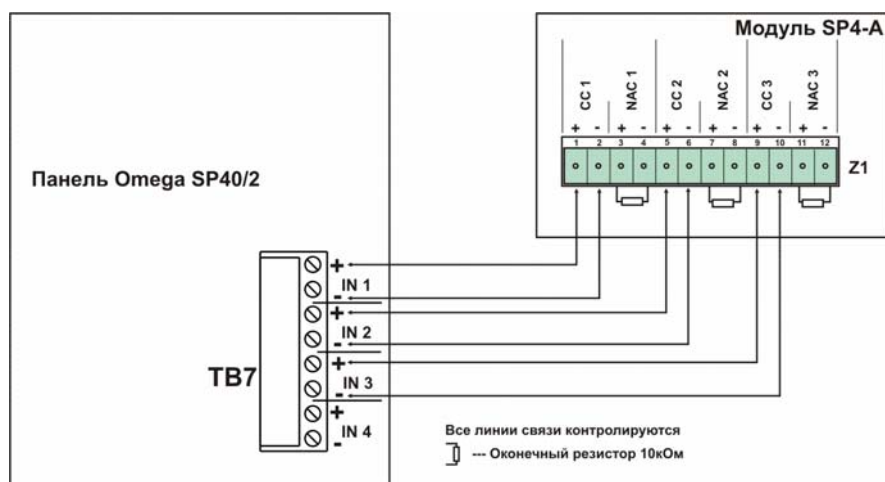


Рис. 11

Пример схемы соединений модуля Omega SP4-A с панелью Omega SP40/2 (Omega SP80)

Каждый выход (CC/NAC) модуля Omega SP4-A является отдельным каналом запуска. Все или часть каналов запуска могут быть подключены к одной панели или распределены по разным панелям оповещения. Один и тот же канал не может быть подключен к разным входам запуска сообщений. Номер канала (выхода CC/NAC) соответствует номеру кнопки «ВЫБОР СООБЩЕНИЯ» на лицевой панели модуля Omega SP4-A.

## 7. БЛОК ПИТАНИЯ И РАСЧЕТ ЕМКОСТИ АКБ.

Для работы пульта Omega SP4-S требуется бесперебойный блок питания. Блок питания в комплект поставки пульта не входит. Необходимая мощность бесперебойного блока питания зависит от суммарной максимальной мощности потребления пульта и дополнительных модулей.

Токи потребления от внешнего источника бесперебойного питания напряжением 24В (для расчета АКБ) указаны в таблице 7.

Таблица 7.

Наименование	Дежурный режим	Режим активации
Пульт Omega SP4-S (без доп. модулей)	200 мА	350 мА
Модуль Omega SP4-M	150 мА	300 мА
Модуль Omega SP4-A	50 мА	100 мА

Для определения необходимой емкости резервной батареи необходимо рассчитать ток потребления. Ток потребления зависит от конфигурации пульта Omega SP4-S (количества подключенных к нему дополнительных модулей). Ток, потребляемый от резервной батареи, состоит из двух слагаемых – тока, потребляемого в дежурном режиме, и тока, потребляемого в режиме тревоги.

### 7.1. ТОК, ПОТРЕБЛЯЕМЫЙ В ДЕЖУРНОМ РЕЖИМЕ.

Ток, потребляемый в дежурном режиме, «съедает» большую часть заряда резервной аккумуляторной батареи. Ток, потребляемый пультом Omega SP4-S, в дежурном режиме равен 0,2А. Добавьте к нему токи потребления (в дежурном режиме) дополнительных модулей (если они используются). Умножьте полученное значение на количество часов работы в дежурном режиме, которое требуется обеспечить (как правило, это 24ч). Вы получите требуемый заряд резервной батареи в Ампер-часах (Ач), который необходим для обеспечения дежурного режима работы пульта.

### 7.2. ТОК, ПОТРЕБЛЯЕМЫЙ В РЕЖИМЕ ТРЕВОГИ.

Максимальный ток, потребляемый пультом Omega SP4-S в тревожном режиме равен 0,35А.

При наличии в системе дополнительных модулей добавьте к этому значению токи потребления (в режиме тревоги) этих модулей.

Необходимое время работы системы в режиме тревоги и питания от аккумуляторных батарей зависит от требований нормативных документов. Например, если требуется обеспечить 15 мин. работы системы в режиме тревоги, тогда умножьте суммарный ток потребления (в режиме тревоги) пульта и дополнительных модулей на величину 0.25ч. Вы получите требуемый заряд резервной батареи в Ампер-часах (Ач), который необходим для обеспечения работы в режиме тревоги.

### 7.3. РАСЧЕТ ТРЕБУЕМОЙ ЕМКОСТИ БАТАРЕИ.

Рекомендуется, чтобы в хорошо спроектированной системе суммарный заряд, требуемый для резервного питания системы, не превышал 90% емкости резервной батареи.

Сложите величины зарядов, требуемые для обеспечения питания в дежурном режиме и в режиме тревоги.

Умножьте полученный результат на коэффициент 1,1. Это будет необходимая емкость резервной аккумуляторной батареи.

Запишите полученный результат.

## 8. ПОРЯДОК УСТАНОВКИ

1. Распакуйте пульт и осмотрите внешнее состояние, убедитесь, что нет механических повреждений.
2. Убедитесь, что бесперебойный блок питания (далее БП) имеет выходное стабилизированное напряжение 24В и рассчитан на нагрузку по току не меньше, чем требуется для питания пульта. **БП не входит в комплект поставки пульта.**
3. Перед подключением линий связи панелей оповещения с пультом Omega SP4-S и с дополнительными модулями, проверьте линии на отсутствие обрывов, замыканий и наличие потенциала (напряжения) относительно проводов и «земли».
4. Подключите линии связи к панелям оповещения и установите оконечные резисторы 10 кОм +/-5% согласно рисункам 3-6 и рис. 11.
5. Убедитесь, что линии, контролируемые пультом на целостность, имеют сопротивление равное 10 кОм +/- 10% .
6. Убедитесь, что панели оповещения, подключаемые к пульту, включены и находятся в дежурном режиме (не активированы) в исправном состоянии.
7. Подайте с БП питание 24 В на пульт.
8. Если кнопки выбора зон (на пульте Omega SP4-S или на модуле Omega SP4-M) и активации (модуль Omega SP4-A) находятся в отжатом состоянии, то должны гореть только зеленые светодиоды. На пульте Omega SP4-S может гореть желтый светодиод общей ошибки, который погаснет после нажатия на кнопку «СБРОС РЕЛЕ ОШИБКИ».
9. Если на каком либо канале горит желтый светодиод «ОШИБКА», то см. раздел «Диагностика неисправностей».

## 9. ТРЕБОВАНИЯ К МОНТАЖУ

Коммутация между пультом управления и панелями управления оповещением должен быть выполнен «витыми парами» в экране кабелем не ниже 3 категории.

## 10. НАСТРОЙКА УРОВНЯ АУДИО СИГНАЛА.

- В панели оповещения Omega SP40/2(Omega SP80) установите переключку **J4** на 1 V и поверните регулятор уровня громкости AUX (R100) до упора против часовой стрелки.

- Подайте (любое) объявление голосом через микрофон панели Omega SP40/2(Omega SP80) и запомните на слух уровень громкости сигнала.
- Выберите на пульте Omega SP4-S зону, к которой подключена данная панель (нажмите кнопку и поверните ключ на SP4-S), Дайте (такое же) объявление голосом через микрофон пульта и плавно поворачивайте регулятор уровня громкости AUX (R100) в панели по часовой стрелке, до уровня громкости, равной уровню объявления, поданному с микрофона панели оповещения.

## 11. СПЕЦИАЛИЗИРОВАННЫЙ ВХОД ГО

Данный вход (разъем ТВ1) может быть использован для подключения к многозонной СОУЭ оборудования службы ГО и МЧС. Уровни сигнала:

- ГО аудио – 0, 775 В (аудио вход);
- ГО (упр. СС) – вход активации по «сухому» контакту (разомкнут— нет активации, замкнут – активация).

**Примечание:** При поступлении аудио сигнала на контакты (1) и (2) и замыкании контактов (3) и (4) аппаратурой службы ГО и МЧС, сообщения, передаваемые этой службой будут поступать во все зоны оповещения одновременно.

## 12. ВАРИАНТЫ УСТАНОВКИ ПУЛЬТА.

Корпус пульта Omega SP4-S или установочный корпус Omega SP4-BOX разработаны таким образом, что он легко может быть установлен на стене, на столе или в стойке 19" (3U).

Ниже показаны различные варианты установки пульта Omega SP4-S (с установленным модулем Omega SP4-A).

Положение кронштейнов для установки пульта в 19" стойку.

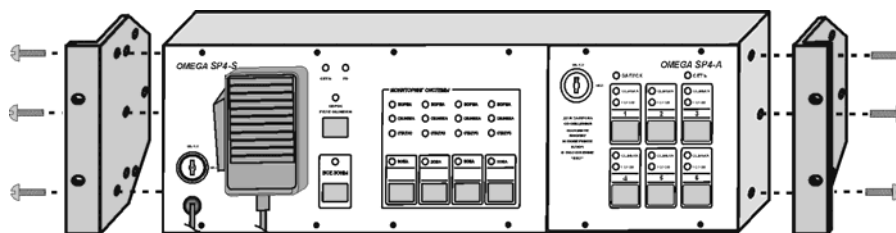


Рис. 12

Вариант установки пульта на стену.

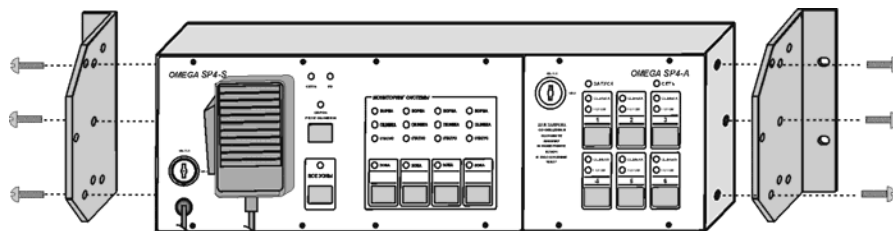


Рис. 13

Внешний вид пульта в сборе с дополнительным модулем SP4-A. (настольный вариант)



Рис. 14

### 13. ИНСТРУКЦИЯ ОПЕРАТОРУ.

Пульт Omega SP4-S предназначен для управления локальными системами оповещения Omega SP40/2(Omega SP80) , а так же мониторинга этих систем на предмет их активации и возможных неисправностей в системах или в линиях связи с этими системами.

#### 13.1. ПОДАЧА «ЖИВЫХ» СООБЩЕНИЙ ОПЕРАТОРОМ.

- Выберите необходимые зоны оповещения (нажмите соответствующие кнопки п.9 или п.3 рис 1).
- при этом должны загореться соответствующие светодиоды (п.10 или п.4 рис.1).
- Возьмите микрофон (п.2 рис.1).
- Поверните ключ активации (п.1 рис.1) в положение «ВКЛ»
- Поднесите микрофон (п.2 рис.1) ко рту на расстояние 3-5 см.
- Нажмите на клавишу находящуюся на микрофоне.
- Четко, громко и внятно произнесите необходимый текст сообщения.
- По окончании подачи сообщения отожмите клавишу микрофона, поверните ключ (п.1 рис.1) в положение «ВЫКЛ», установите микрофон в предназначенный для этого зажим на пульте Omega SP4-S, отожмите задействованные кнопки (п.9 или п.3 рис 1).

#### 13.2. АКТИВАЦИЯ «ЗАПИСАННЫХ» СООБЩЕНИЙ.

Активация «записанных» в панелях оповещения сообщений осуществляется с модуля Omega SP4-A.

- Выберите необходимое (необходимые) сообщение (нажмите соответствующие кнопки п.2 рис 9), при этом должны загореться соответствующие светодиоды (п.3 рис.9).
- Поверните ключ «Запуска сообщений» (п.5 рис.9) в положение «ВКЛ», при этом должен загореться (мигать) светодиод «Запуск» (п.6 рис.9).
- Для деактивации «записанных» сообщений отожмите задействованные кнопки (п.2 рис 9) и поверните ключ (п.5 рис.9) в положение «ВЫКЛ».

### 14. ДИАГНОСТИКА НЕИСПРАВНОСТЕЙ.

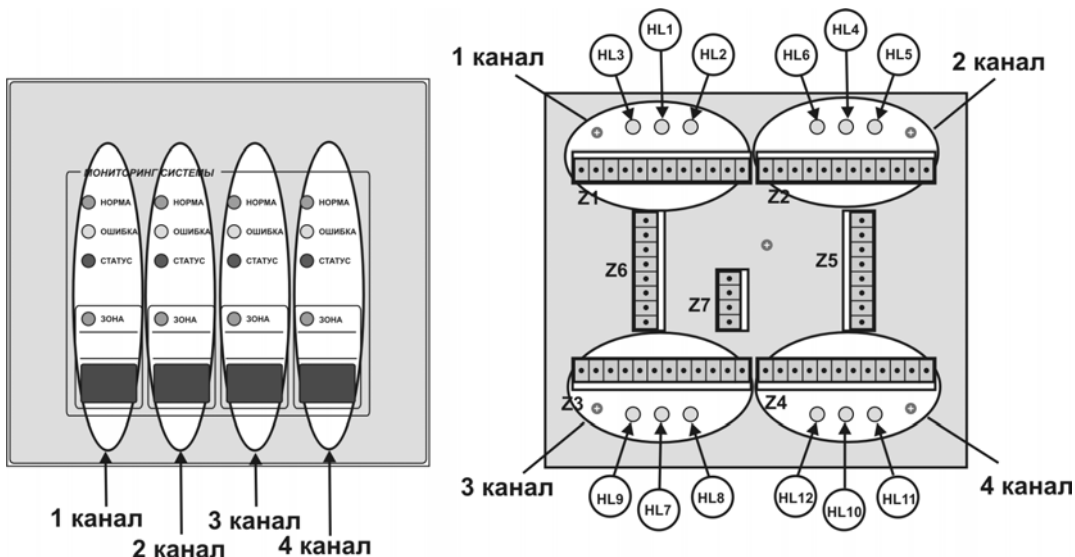
На пульте Omega SP4-S над кнопкой «Сброс реле ошибки» (п.8 рис1) расположен индикатор «Общей ошибки» (п.7 рис1). Данный индикатор загорается после выявления какой либо неисправности в системе оповещения. Индикатор «Общей ошибки» (желтый светодиод) загорается одновременно со сработкой реле ошибки и не гаснет при пропадании ошибки в системе. Нажатие на кнопку «Сброс реле ошибки» переводит реле ошибки в нормальное состояние и гасит индикатор общей ошибки. Чтобы вновь загорелся индикатор «Общей ошибки» и сработало реле необходимо, чтобы неисправность была устранена и появилась вновь.

#### 14.1 Диагностика работы пульта Omega SP4-S.

- Если не горит ни один светодиод, это означает, что отсутствует питание =24В или перепутана полярность подключения питания.
- Если на пульте, на лицевой панели, горят только зеленые светодиоды «НОРМА» (п.11 рис1), это означает, что все каналы (панели оповещения) находятся в рабочем состоянии в дежурном режиме.
- Если на лицевой панели горят зеленые светодиоды «НОРМА» (п.11 рис.1) и (например, на 2 зоне) горит красный светодиод «СТАТУС» (п.13 рис.1), это означает, что активирована панель оповещения, подключенная к этой зоне.
- Если на лицевой панели (в дежурном режиме) не горит зеленый светодиод «НОРМА» (п.11 рис1), а горит желтый светодиод «ОШИБКА» (п.12 рис1), это означает, что на данном канале есть проблема, которую необходимо устранить.

**ВНИМАНИЕ!** Не устранение ошибки может вызвать отказ в работе системы оповещения и гибели людей при возникновении чрезвычайной ситуации. На время устранения ошибки, необходимо в проблемной зоне оповещения обеспечить альтернативное оповещение людей при возникновении чрезвычайной ситуации.

Каждая кнопка «Зона» на пульте Omega SP4-S или модуле Omega SP4-M соответствует каналу мониторинга и управления.



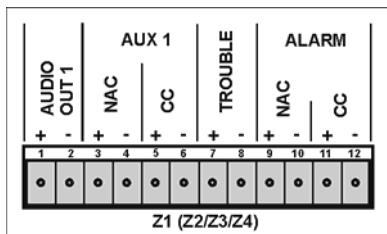
**Рис. 16**

**14.2. Мониторинг состояния панелей оповещения и контроль неисправностей в линиях связи с ними.**

Контроль состояния на наличие ошибок (обрыв/замыкание линий связи или неисправности в панелях оповещения) осуществляется пультом Omega SP4-S и модулями Omega SP4-M только в ждущем режиме – когда ни один индикатор СТАТУС не горит. Каждый модуль Omega SP4-M осуществляет контроль автономно, то есть если на конкретном модуле не горит индикатор СТАТУС, то осуществляются функции контроля.

На модуле Omega SP4-A контроль ошибок автоматически отключается только на активированном канале (ах), и при деактивации данного канала контроль ошибок автоматически включается.

Для каждой панели оповещения выделен отдельный канал управления и мониторинга пульта Omega SP4-S. Для подключения панели оповещения к пульту Omega SP4-S или модулям Omega SP4-M служат разъемы (Z1, Z2, Z3 или Z4).



**Рис. 17**

**Линии связи пульта Omega SP4-S (модулей Omega SP4-M) с панелями оповещения контролируются по следующим параметрам:**

- ALARM (CC)** – вход активации по сухому контакту. Контролирует линию на наличие оконечного резистора 10 кОм. При обрыве линии загорится индикатор ошибки на лицевой панели данного канала и индикатор HL2 (для 1канала), HL5 (для 2 канала), HL8 (для 3 канала), HL11 (для 4 канала).  
При замыкании линии загорится индикатор СТАТУС на лицевой панели данного канала.
- ALARM (NAC)** – вход активации по «открытому коллектору». Линия связи контролируется внешним устройством (например, панелью Omega SPB-160, выход EXP OUT). Данный вход имеет входное сопротивление 10 кОм для контроля линии по оконечному резистору.
- TROUBLE** – вход активации по сухому контакту. Контролирует линию на наличие оконечного резистора 10 кОм. При обрыве линии загорится индикатор ошибки на лицевой панели данного канала.  
При замыкании линии загорится индикатор ошибки на лицевой панели данного канала.
- AUX (CC)** – выход активации по сухому контакту. Линия связи контролируется внешним устройством (например, панелью Omega SP40/2, вход CC/NAC в режиме CC). Данный выход имеет входное сопротивление 10 кОм для контроля линии по оконечному резистору.
- AUX (NAC)** – выход активации по «открытому коллектору». Контролирует линию на наличие оконечного резистора 10 кОм. При обрыве или замыкании линии загорится индикатор ошибки на лицевой панели данного канала и индикатор HL1 (для 1канала), HL4 (для 2 канала), HL7 (для 3 канала), HL10 (для 4 канала).
- AUDIO OUT** – выход аудио сигнала оповещения. Контролирует линию на наличие оконечного резистора 10 кОм. При обрыве или замыкании линии загорится индикатор ошибки на лицевой панели данного канала и индикатор HL3 (для 1канала), HL6 (для 2 канала), HL9 (для 3 канала), HL12 (для 4 канала).

Сводная таблица диагностики возможных неисправностей:

**Таблица 8.**

КАНАЛ	ИНДИКАТОР	СОСТОЯНИЕ	ПРИЧИНА	ВОЗМОЖНАЯ ПРИЧИНА НЕИСПРАВНОСТИ
1 канал	«ошибка» HL1 HL2 HL3	горит	Неисправность в панели оповещения, подключенной к данному каналу (разъем Z1).	На панели подключенной к 1-му каналу горит индикатор ошибки (см. инструкцию по эксплуатации Omega SP40/2).
		нет нет нет	Неисправность в шлейфе, подключенном к входу TROUBLE (разъем Z1, конт. 7,8)	1) Нет оконечного резистора 10кОм, 2) короткое замыкание 3) обрыв.
	«ошибка» HL1 HL2 HL3	горит	Неисправность в шлейфе, подключенном к входу AUX1(NAC) (разъем Z1, конт. 3,4)	1) Нет оконечного резистора 10кОм 2) Обрыв 3) Замыкание 4) Перепутана полярность подключения
		горит нет нет	Неисправность в шлейфе, подключенном к входу ALARM(CC) (разъем Z1, конт. 11,12)	1) Нет оконечного резистора 10кОм 2) Обрыв
2 канал	«ошибка» HL1 HL2 HL3	горит	Неисправность в шлейфе, подключенном к выходу AUDIO OUT1 (разъем Z1, конт. 1,2)	1) Нет оконечного резистора 10кОм 2) Обрыв 3) Замыкание
		нет нет горит	Неисправность в панели оповещения, подключенной к данному каналу (разъем Z1).	На панели подключенной к 2-му каналу горит индикатор ошибки (см. инструкцию по эксплуатации Omega SP40/2).
	«ошибка» HL1 HL2 HL3	горит	Неисправность в шлейфе, подключенном к входу TROUBLE (разъем Z1, конт. 7,8)	1) Нет оконечного резистора 10кОм, 2) короткое замыкание 3) обрыв.
		нет нет нет	Неисправность в шлейфе, подключенном к входу AUX1(NAC) (разъем Z1, конт. 3,4)	1) Нет оконечного резистора 10кОм 2) Обрыв 3) Замыкание 4) Перепутана полярность подключения



	HL4 HL5 HL6	нет нет нет	оповещения, подключенной к данному каналу (разъем Z2). Неисправность в шлейфе, подключенном к входу TROUBLE (разъем Z2, конт. 7,8)	горит индикатор ошибки (см. инструкцию по эксплуатации Omega SP40/2). 1) Нет оконечного резистора 10кОм, 2) короткое замыкание 3) обрыв.
	«ошибка» HL4 HL5 HL6	горит горит нет нет	Неисправность в шлейфе, подключенном к входу AUX2(NAC) (разъем Z2, конт. 3,4)	1) Нет оконечного резистора 10кОм 2) Обрыв 3) Замыкание 4) Перепутана полярность подключения
	«ошибка» HL4 HL5 HL6	горит нет горит нет	Неисправность в шлейфе, подключенном к входу ALARM(CC) (разъем Z2, конт. 11,12)	1) Нет оконечного резистора 10кОм 2) Обрыв
	«ошибка» HL4 HL5 HL6	горит нет нет горит	Неисправность в шлейфе, подключенном к выходу AUDIO OUT2 (разъем Z2, конт. 1,2)	1) Нет оконечного резистора 10кОм 2) Обрыв 3) Замыкание
3 канал	«ошибка» HL7 HL8 HL9	горит нет нет нет	Неисправность в панели оповещения, подключенной к данному каналу (разъем Z3). Неисправность в шлейфе, подключенном к входу TROUBLE (разъем Z3, конт. 7,8)	На панели подключенной к 3-му каналу горит индикатор ошибки (см. инструкцию по эксплуатации Omega SP40/2). 1) Нет оконечного резистора 10кОм, 2) короткое замыкание 3) обрыв.
	«ошибка» HL7 HL8 HL9	горит горит нет нет	Неисправность в шлейфе, подключенном к входу AUX3(NAC) (разъем Z3, конт. 3,4)	1) Нет оконечного резистора 10кОм 2) Обрыв 3) Замыкание 4) Перепутана полярность подключения
	«ошибка» HL7 HL8 HL9	горит нет горит нет	Неисправность в шлейфе, подключенном к входу ALARM(CC) (разъем Z3, конт. 11,12)	1) Нет оконечного резистора 10кОм 2) Обрыв
	«ошибка» HL7 HL8 HL9	горит нет нет горит	Неисправность в шлейфе, подключенном к выходу AUDIO OUT3 (разъем Z3, конт. 1,2)	1) Нет оконечного резистора 10кОм 2) Обрыв 3) Замыкание
4 канал	«ошибка» HL10 HL11 HL12	горит нет нет нет	Неисправность в панели оповещения, подключенной к данному каналу (разъем Z4). Неисправность в шлейфе, подключенном к входу TROUBLE (разъем Z4, конт. 7,8)	На панели подключенной к 3-му каналу горит индикатор ошибки (см. инструкцию по эксплуатации Omega SP40/2). 1) Нет оконечного резистора 10кОм, 2) короткое замыкание 3) обрыв.
	«ошибка» HL10 HL11 HL12	горит горит нет нет	Неисправность в шлейфе, подключенном к входу AUX3(NAC) (разъем Z3, конт. 3,4)	1) Нет оконечного резистора 10кОм 2) Обрыв 3) Замыкание 4) Перепутана полярность подключения
	«ошибка» HL10 HL11 HL12	горит нет горит нет	Неисправность в шлейфе, подключенном к входу ALARM(CC) (разъем Z4, конт. 11,12)	1) Нет оконечного резистора 10кОм 2) Обрыв
	«ошибка» HL12	горит горит	Неисправность в шлейфе, подключенном к выходу AUDIO OUT4 (разъем Z3, конт. 1,2)	1) Нет оконечного резистора 10кОм 2) Обрыв 3) Замыкание
<b>Возможные неисправности в модуле Omega SP4-A</b>				
На лицевой панели горит светоиндикатор «ОШИБКА»		Неисправность на линии, подключенной к выходу «NAC» соответствующему данному светоиндикатору.		1. отсутствует оконечный резистор 10кОм, 2. короткое замыкание 3. обрыв.

#### 15. ИНФОРМАЦИЯ ДЛЯ ЗАКАЗА.

## Примеры заказа в зависимости от конфигурации пульта мониторинга и управления многозонной СОУЭ:

**Пример 1:** Если Вам необходимо осуществлять мониторинг состояния и управлять не более чем 4-мя панелями оповещения Omega SP40/2(Omega SP80), то требуется пульт в стандартной (базовой) комплектации.

Модель	Код заказа	Кол-во
Omega SP4-S	R011	1

**Пример 2:** Если Вам необходимо осуществлять мониторинг состояния и управлять не более чем 4-мя панелями оповещения Omega SP40/2(Omega SP80) и дистанционно запускать сообщения в этих панелях (суммарно не более 6-ти сообщений) то требуется пульт в стандартной (базовой) комплектации с дополнительным модулем Omega SP4-A. Модуль будет установлен в корпус пульта.

Модель	Код заказа	Кол-во
Omega SP4-S	R011	1
Omega SP4-A	R013	1

**Пример 3:** Если Вам необходимо осуществлять мониторинг состояния и управлять не более чем 4-мя панелями оповещения Omega SP40/2(Omega SP80) и дистанционно запускать сообщения в этих панелях (суммарно не более 12-ти сообщений) то требуется пульт в стандартной (базовой) комплектации с 2-мя дополнительными модулями Omega SP4-A. Один модуль будет установлен в корпус пульта, второй модуль будет установлен в установочный корпус OMEGA SP4-BOX.

Модель	Код заказа	Кол-во
Omega SP4-S	R011	1
Omega SP4-A	R013	2
OMEGA SP4-BOX	R014	1

**Пример 4:** Если Вам необходимо осуществлять мониторинг состояния и управлять более чем 4-мя (до 8-ми) панелями оповещения Omega SP40/2(Omega SP80), то требуется пульт Omega SP4-S в стандартной (базовой) комплектации с одним дополнительным модулем Omega SP4-M. Модуль будет установлен в корпус пульта.

Модель	Код заказа	Кол-во
Omega SP4-S	R011	1
Omega SP4-M	R012	1

**Пример 5:** Если Вам необходимо осуществлять мониторинг состояния и управлять от 9-ти до 12-ти панелями оповещения Omega SP40/2(Omega SP80), то требуется пульт Omega SP4-S в стандартной (базовой) комплектации с 2-мя дополнительными модулями Omega SP4-M. Один модуль будет установлен в корпус пульта, второй модуль будет установлен в установочный корпус OMEGA SP4-BOX.

Модель	Код заказа	Кол-во
Omega SP4-S	R011	1
Omega SP4-M	R012	2
OMEGA SP4-BOX	R014	1

**Пример 6:** Если Вам необходимо осуществлять мониторинг состояния и управлять от 9-ти до 12-ти панелями оповещения Omega SP40/2(Omega SP80) и дистанционно запускать сообщения в этих панелях (суммарно не более 12-ти сообщений), то требуется пульт Omega SP4-S в стандартной (базовой) комплектации с 2-мя модулями Omega SP4-M и с 2-мя модулями Omega SP4-A. Один модуль Omega SP4-M будет установлен в корпус пульта, второй модуль Omega SP4-M и два модуля Omega SP4-A будут установлены в установочный корпус OMEGA SP4-BOX.

Модель	Код заказа	Кол-во
Omega SP4-S	R011	1
Omega SP4-M	R012	2
Omega SP4-A	R013	2
OMEGA SP4-BOX	R014	1

## 16. ГАБАРИТНЫЕ РАЗМЕРЫ.

Пульт управления Omega SP4-S (мм): 435x132x65  
Установочный корпус OMEGA SP4-BOX (мм): 435x132x65

## 17. ТРАНСПОРТИРОВАНИЕ И ХРАНЕНИЕ

Упакованное оборудование транспортируют транспортом всех видов. При перевозке должны быть приняты меры, предохраняющие оборудование от повреждений (соответствующая укладка, осторожная перегрузка, защита от осадков). Допустимый интервал температур при транспортировании от минус 40 до плюс 60 °С. Срок пребывания в условиях предельной температуры не более 2 ч.

Упакованное оборудование следует хранить в условиях, обеспечивающих его сохранность без изменения электрических и эксплуатационных характеристик и нарушения внешнего вида.

Упакованное оборудование должно храниться в сухих (закрытых) складских помещениях с температурой не ниже 5°С при относительной влажности воздуха 85(±5)%.

## 18. УКАЗАНИЯ ПО ЭКСПЛУАТАЦИИ.

18.1. Эксплуатацию оборудования следует проводить в соответствии с требованиями, изложенными в техническом описании, прилагаемом к оборудованию.

18.2. Пульт управления Omega SP4-S и дополнительные модули предназначены для установки внутри отапливаемых помещений с температурой воздуха 0...49С.

## 19. ГАРАНТИЯ ПРОИЗВОДИТЕЛЯ.

Предприятие-изготовитель гарантирует соответствие оборудования требованиям настоящих технических условий при соблюдении потребителем условий транспортирования, хранения и эксплуатации.