

6. Особенности работы устройства контроля замка на основе датчика Холла и встроенного датчика положения двери.

Датчик Холла реагирует на магнитное поле, создаваемое катушкой намагничивания замка. В замках серии ALer используется цифровой датчик Холла, который управляет твердотельным аналогом герконового реле. В момент контакта якоря с рабочей поверхностью замка, магнитное поле резко увеличивается, что приводит к срабатыванию датчика Холла и замыканию контактов реле. Таким образом, контакты реле замыкаются, когда дверь заблокирована замком и размыкаются, когда замок разблокирован.

Одновременно устройство контролирует состояние рабочих поверхностей корпуса и якоря. При загрязнении рабочих поверхностей или неточном совмещении якоря с корпусом замка величина магнитного поля уменьшается, и датчик не срабатывает, указывая на неисправность.

Падение уровня магнитного поля в результате загрязнения рабочих поверхностей корпуса и якоря, нарушения точности установки якоря по отношению к корпусу или в результате отказа замка приводит к уменьшению удерживающей силы замка.

Для визуального контроля работоспособности замка имеется встроенный двухцветный индикатор, сигнализирующий о наличии или отсутствии магнитного поля между корпусом и якорем замка. Красное свечение индикатора означает наличие необходимого уровня магнитного поля, достаточного для блокирования двери. Зеленое свечение означает, что замок разблокирован или уровень магнитного поля не обеспечивает должной блокировки двери.

Встроенный датчик положения двери состоит из геркона, который расположен в корпусе замка, и магнита, который находится в якоре замка. Контакты геркона замыкаются, когда дверь закрыта, и размыкаются, когда дверь открыта. Датчик положения двери является пассивным элементом и работает вне зависимости от состояния замка и напряжения питания.

7. Гарантии изготовителя.

- 7.1 Изготовитель гарантирует работоспособность ЗАМКА при соблюдении потребителем правил эксплуатации и хранения, установленных в настоящем руководстве по эксплуатации.
- 7.2 Гарантийный срок эксплуатации замка – **12 месяцев**. Срок гарантии устанавливается с даты продажи или с даты установки на объекте, но не более чем **24 месяца** с даты приемки ОТК предприятия-изготовителя.
Срок службы замка – 5 лет.
- 7.3 При обнаружении дефекта производственного характера замок подлежит замене.
- 7.4 Потребитель лишается прав на гарантийный ремонт в следующих случаях: при нарушении правил эксплуатации ЗАМКА, при вскрытии ЗАМКА, при наличии механических повреждений ЗАМКА.
- 7.5 Гарантийный ремонт осуществляется при предъявлении настоящего гарантийного талона с проставленными датами изготовления и продажи (установки), а также штампом торгующей (монтажной) организации.

А.С.Р. 2000

Дата приемки ОТК

Штамп ОТК

Отметка о продаже или установке
Электромагнитный замок серии ALer AL-150 PRremium

Организация-продавец или установщик

Дата

Подпись



ООО «РОКСА ЭНТРАНС®» ЭЛЕКТРОМАГНИТНЫЙ ЗАМОК AL-150 PRremium

Сертификат соответствия № РОСС RU.С305.Н00578
ФГУП НИЦ «ОХРАНА» ГУВО МВД РОССИИ
ТУ 7399-010-38952051-07

<http://www.entrance.roksa.ru>

e-mail: entrance@roksa.ru

1. Общие сведения

- 1.1 Настоящая инструкция распространяется на накладные электромагнитные замки серии "ALer" AL-150 PRremium – с устройством контроля состояния замка (на основе датчика Холла), индикатором срабатывания замка и с датчиком состояния двери (герконом).
- 1.2 ЗАМКИ применяются в системах контроля доступа, системах пожарной и охранно-пожарной сигнализации в качестве исполнительного запирающего устройства.
- 1.3 ЗАМКИ предназначены для эксплуатации внутри помещений для дверей распашного типа, открывающихся наружу.
- 1.4 Работоспособность ЗАМКОВ обеспечивается при температуре от минус 20 до +40°C и относительной влажности до 80% (при +25°C). Попадание воды и агрессивных сред на рабочие поверхности и элементы замка не допускается.
- 1.5 ЗАМКИ выпускаются на напряжения питания 12 и 24 В постоянного тока.
- 1.6 Примеры записи при заказе:
Электромагнитный замок AL-150-12 PRremium на напряжение 12 В.
Электромагнитный замок AL-150-24 PRremium на напряжение 24 В.

2. Технические характеристики

- 2.1 Электрические параметры замка приведены в таблице 1.

Таблица 1

| Параметры | Значение для замка, типа | |
|---|--------------------------|-----------------------|
| | AL-150-12 PRremium | AL-150-24 PRremium |
| Напряжение питания (В) | 12 | 24 |
| Ток потребления по цепи питания (А) | 0,28 | 0,15 |
| Ток потребления по цепи управления (мА) | 12 | 6 |

- 2.2 Усилие удержания якоря 1500 Н.
- 2.3 Допустимое колебание напряжения электропитания $\pm 10\%$ от номинального значения.
- 2.4 Габаритные размеры корпусной части (длина \times ширина \times глубина) 150 \times 33 \times 19,5 мм.
- 2.5 Габаритные размеры якорной пластины (длина \times ширина \times толщина) 119,5 \times 32,5 \times 14,5 мм.
- 2.6 Масса комплекта поставки – не более 0,8 кг.
- 2.7 Длина кабеля для подключения ЗАМКА – не менее 0,4 м.
- 2.8 Электрические параметры геркона и устройства контроля замка приведены в таблице 2.

Таблица 2

| Электрические параметры | Геркона | Устройства контроля |
|---|----------|---------------------|
| Максимальная коммутируемая мощность, Вт, не более | 5 | - |
| Максимальный коммутируемый ток, А, не более | 0,3 | 0,4 |
| Максимальное коммутируемое напряжение, В, не более | 100 | 60 |
| Контактное сопротивление, Ом, не более | 0,2 | 2,0 |
| Напряжение пробоя, В, не менее | 150 | - |
| Время срабатывания, мс, не более | 5 | 5 |
| Зона срабатывания датчиков при смещении якоря вдоль рабочей поверхности корпуса | 4 x 4 мм | - |

3. Комплектность

В основной комплект поставки входит:

- корпус замка (1) - 1 шт.
- якорь (2) - 1 шт.
- штифт (3) - 1 шт.
- коробка упаковочная - 1 шт.
- инструкция по эксплуатации - 1 шт.
- комплект крепления якоря:
 - втулка (4), - 1 шт.
 - втулка проходная (5) - 1 шт.
 - винт М6х35 (6) - 1 шт.
 - кольцо резиновое (7) - 1 шт.
 - шайба (8) - 1 шт.

По отдельным заказам поставляются:

- монтажный L-уголок AL-150 (9) - 1 шт.
- планка М-150(10) - 1 шт.
- комплект крепежа 150-300-К:
 - втулка (11) - 2 шт.
 - болт М5х20 (12) - 2 шт.
 - шайба 5 (13) - 2 шт.

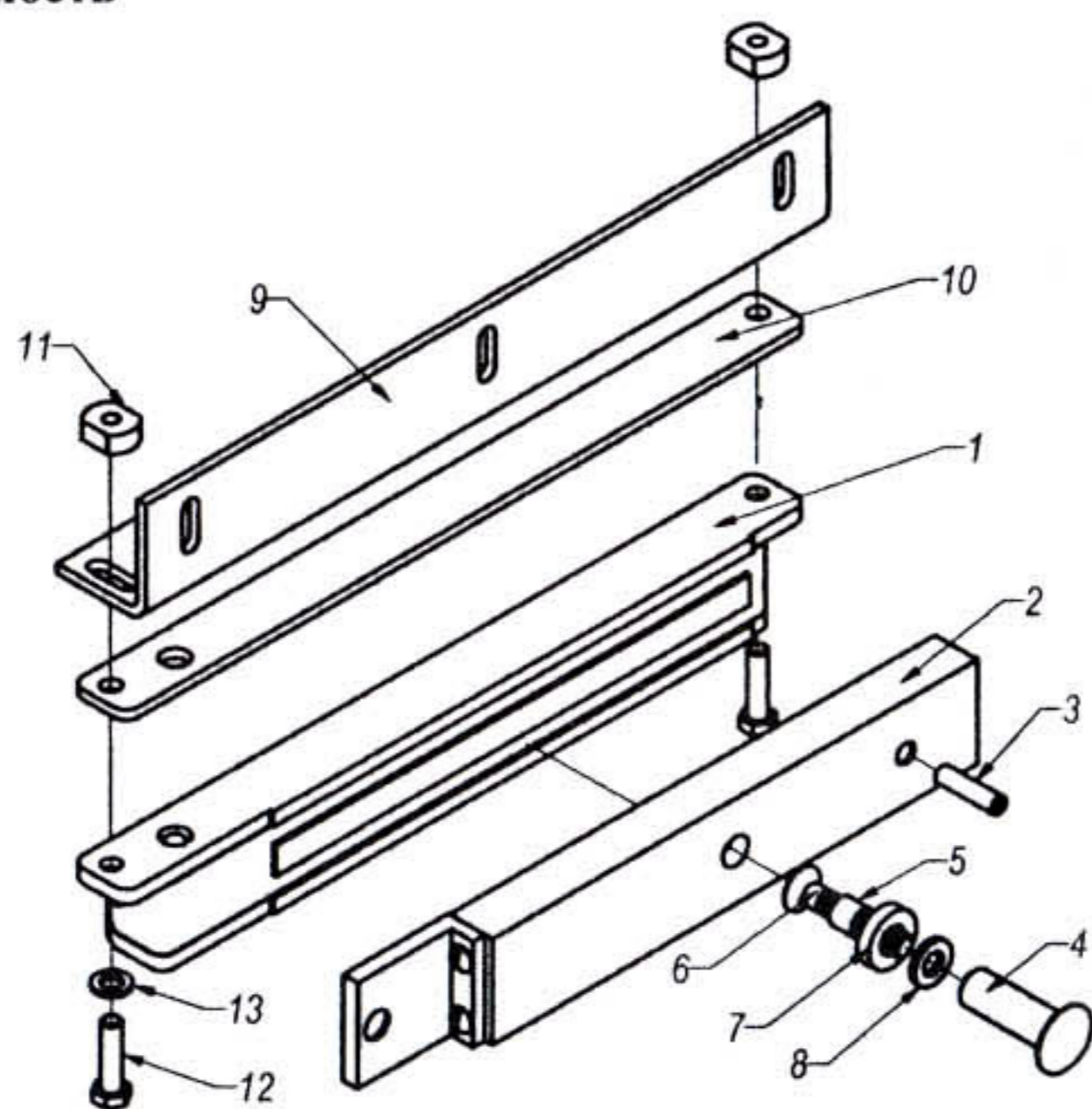


Рис 1

4. Указания по монтажу

- 4.1 ЗАМОК состоит из корпуса и якорной пластины. Срабатывание ЗАМКА происходит при механическом контакте рабочих поверхностей корпуса и якоря после подачи напряжения питания.
- 4.2 Габаритно-установочные размеры корпусной и якорной частей замка показаны на рисунках 2 и 3.
- 4.3 Якорная пластина (2) крепится к двери. Предварительно, для фиксации углового перемещения якоря в якорную пластину вставляется штифт (3). Возможна поставка якорной пластины с уже установленным штифтом. Диаметр сверления отверстия в двери под втулку (поз.4) – 10мм.
- 4.4 Корпус замка (1) крепится на дверную коробку напротив якорной пластины. Для обеспечения эксплуатационных характеристик рабочие поверхности корпусной части и якорной пластины должны плотно прилегать друг к другу при закрывании двери.

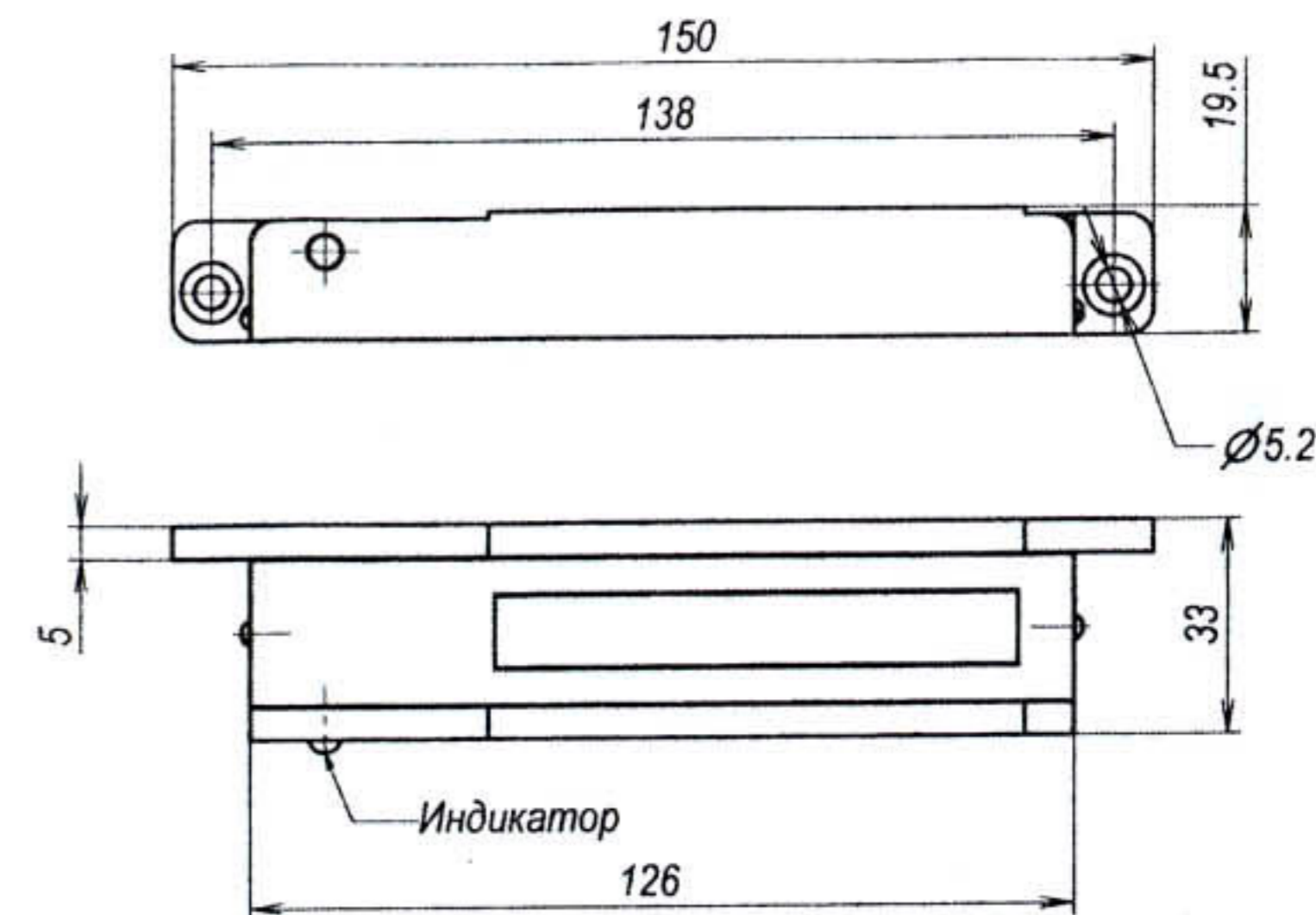


Рис.2

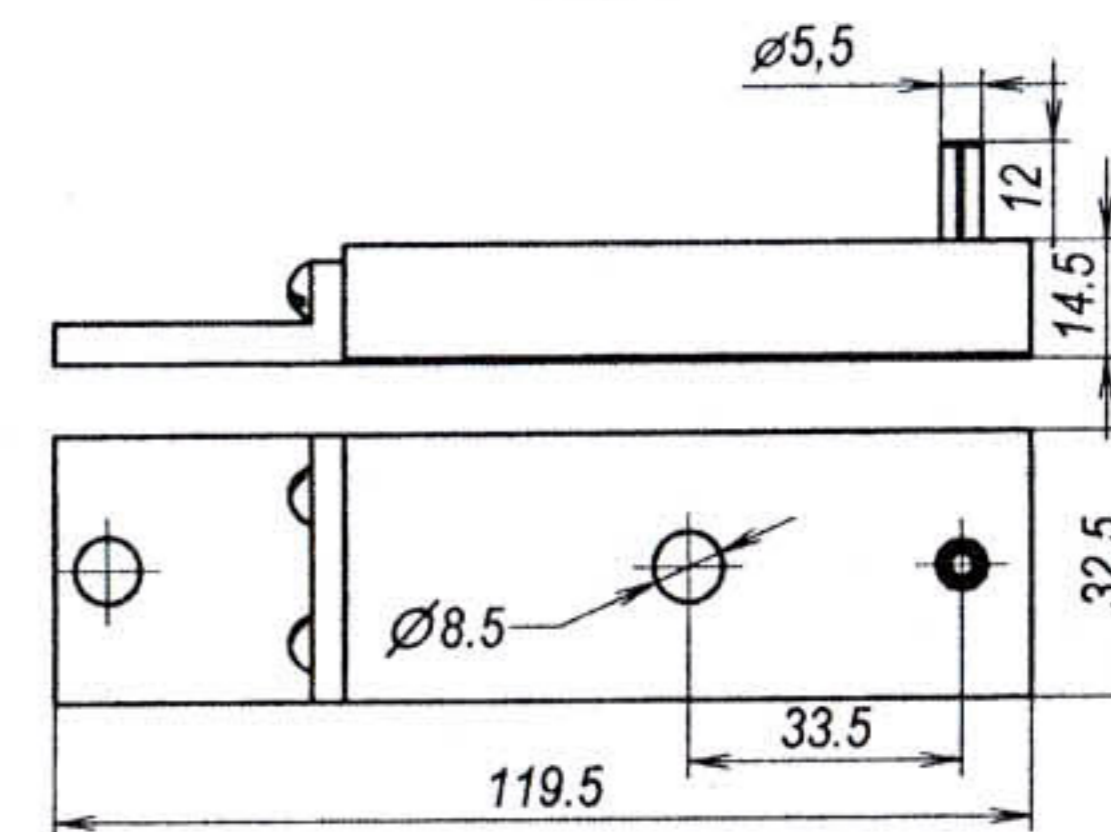


Рис.3

5. Схема подключения

На рисунке 4 показаны схемы подключения ЗАМКА при управлении по «+Упит.» и по «Земле». При замыкании контакта управления ЗАМОК разблокируется.

Для уменьшения влияния коммутационных помех на шлейфах герконового датчика и датчика Холла рекомендуется выходы датчиков подключать к системе контроля и управления доступом отдельным 4-х жильным кабелем.

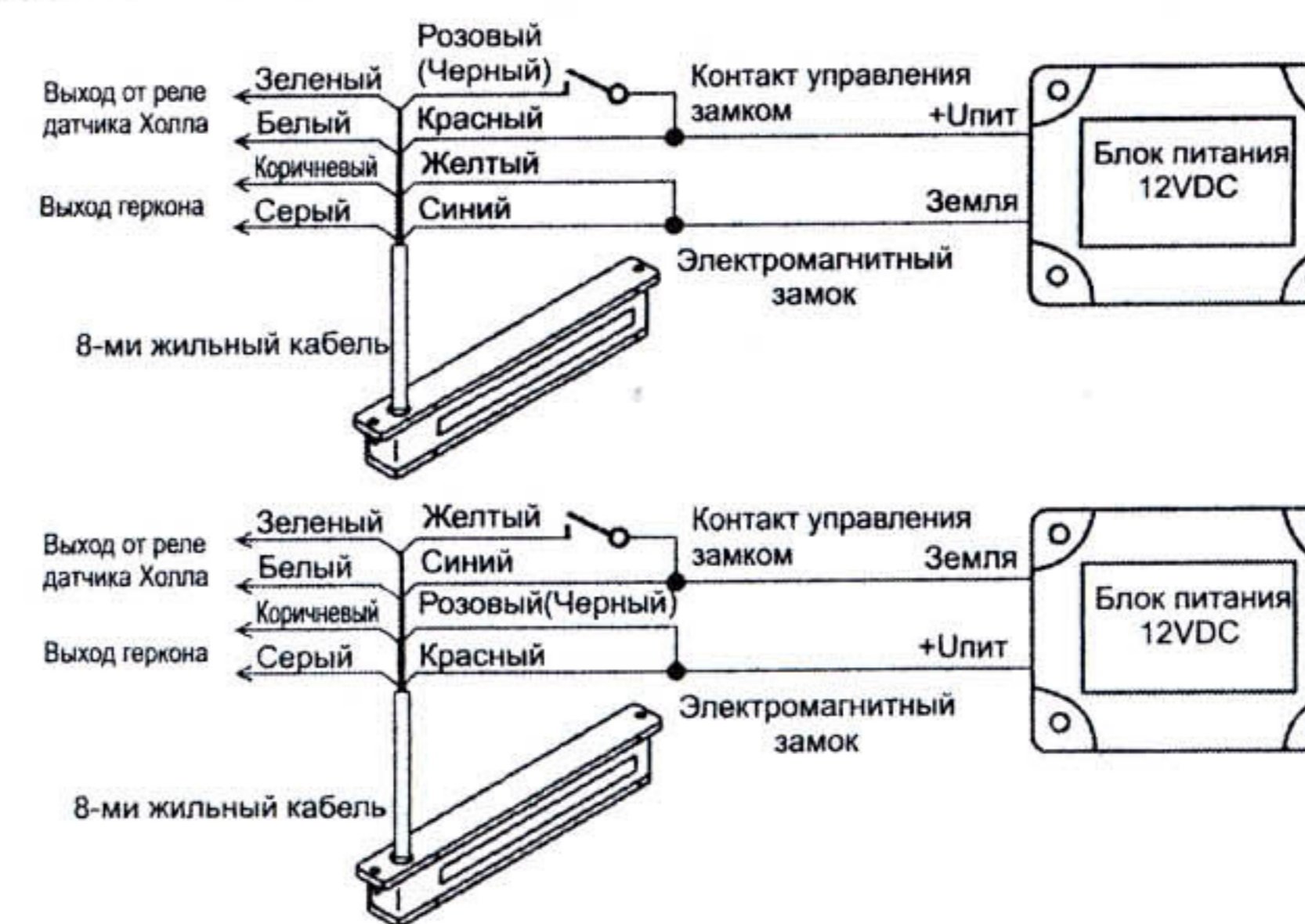


Рис.4