

***HIK* VISION**

DS-2DY9185-AI2

СКОРОСТНАЯ ПОВОРОТНАЯ ПЛАТФОРМА

С ИК-ПОДСВЕТКОЙ

ПАСПОРТ ИЗДЕЛИЯ

DS-2DY9185-AI2



Общая информация

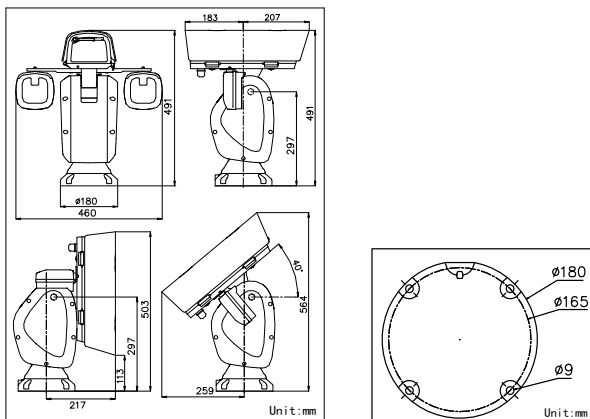
- *23-х кратное оптическое увеличение*
- *25к/с с разрешением до 1080p*
- *3D DNR, EIS, BLC*
- *DWDR*
- *3D интеллектуальное позиционирование*
- *Уровень защиты IP66*
- *ИК-подсветка до 200м*
- *Стоп-кадр при повороте*
- *Тревожные вход/выход 7/2*

Спецификации

| DS-2DY9185-AI2 | |
|-------------------------------------|---|
| Камера | |
| Матрица | 1/2.8" Progressive Scan CMOS |
| Чувствительность | 0.002лк @(F1.5, AGC вкл.), Олк с ИК |
| Баланс белого | Авто/Вручную/АТW/В помещении/На улице/ Лампы дневного света/Натриевые лампы |
| Автоматическая регулировка усиления | Авто/Вручную |
| Отношение «Сигнал-шум» | Более 52дБ |
| Электронный затвор | 1/1с-1/30,000с |
| Режим «День/ночь» | Механический ИК-фильтр |
| Цифровое увеличение | 16x |
| Фокусировка | Авто/Полуавтоматическая/Вручную |
| Объектив | |
| Фокусное расстояние | 5.9-135.7мм, 23x |
| Угол обзора | 59.8°-3° (Wide-Tele) |
| Мин. рабочее расстояние | 10-1,500мм(Wide-Tele) |
| Диафрагма | F1.5-F3.4 |
| Видео | |
| Частота к/с | Основной поток: 25к/с 1920×1080, 1280×960, 1280×720 Суб. Поток: 25к/с 704×576, 352×288, 176×144 Третий поток: 25к/с (1920×1080, 1280×720) |
| Формат сжатия | H.264/MJPEG/MPEG4 |
| Аудиосжатие | G.711ulaw/G.711alaw/G.726/MP2L2/G.722.1 |
| SVC | Поддерживается |
| ROI | Поддержка 24 зон с различными уровнями |
| Протоколы | IPv4/IPv6, HTTP, HTTPS, 802.1x, Qos, FTP, SMTP, UPnP, SNMP, DNS, DDNS, NTP, RTSP, RTP, TCP, UDP, IGMP, ICMP, DHCP, PPPoE |
| Стандарты | ONVIF, PSIA, CGI |
| Улучшения изображения | Антитуман, EIS, маскирование, 3D DNR, BLC, DWDR |
| ИК-подсветка | |
| Дальность действия ИК | до 200м |
| Угол действия ИК | Регулируется автоматически, в зависимости от увеличения |
| Smart ИК | Поддерживается |
| Поворот и наклон | |
| Диапазон поворота | 360° |
| Скорость вращения | Вручную: 0.1° — 100°/с |
| Диапазон наклона | -40°-90° |
| Скорость наклона | Вручную: 0.1° — 40°/с |
| Предустановки | 256 |
| Зоны патрулирования | 8 зон, по 32 предустановки каждая |
| Модель поведения | 4 модели, общее время записи не менее 10 минут на каждую |
| Восстановление параметров | Поддерживается |
| «Парковка» | Поддерживается |
| Пропорциональное увеличение | Скорость вращения может регулироваться автоматически в зависимости от масштаба приближения |
| Показ PTZ-позиции | Вкл./Выкл. |
| Системная интеграция | |
| 3D позиционирование | Поддерживается |
| Стоп-кадр при повороте | Поддерживается |
| Действия по расписанию | Поддерживается |

| | |
|------------------------|---|
| Тревожные входы/выходы | 7/2 |
| Действия по тревоге | Предустановка/Патрулирование/Модель поведения/ Запись на microSD карту/Сообщение клиенту на E-mail/ Аух выход |
| Аудио вход/выход | 1/1 |
| Ethernet-интерфейс | 1 RJ45 10Base-T / 100Base-TX |
| CVBS выход | 1.0V[p-p] / 75Ω, композитный BNC |
| RS-485 | Полудуплекс, HIKVISION, Pelco-P, Pelco-D, адаптивный |
| Хранилище | Встроенный слот для microSD/SDXC карты до 128Гб |
| Кол-во пользователей | До 10 одновременно |
| Уровни пользователя | До 32 пользователей. 3 уровня: Администратор, С правом управления, Только просмотр |
| Основное | |
| Питание | 24В AC |
| Потребляемая мощность | 90Вт макс. |
| Рабочие условия | -40°C — 70°C |
| Уровень защиты | IP66, подавитель напряжения переходных процессов TVS 6000В для грозозащиты |
| Размеры | 460x491x390мм |
| Вес | 15кг. |

Размеры



Правила эксплуатации

1. Устройство должно эксплуатироваться в условиях, обеспечивающих возможность работы системы охлаждения. Во избежание перегрева и выхода прибора из строя не допускается размещение рядом с источниками теплового излучения, использование в замкнутых пространствах (ящик, глухой шкаф и т.п.). Рабочий диапазон температур от -40 до +70 (°C)
2. Питание 220В должно подаваться от розетки, имеющей заземление.
3. Все подключения должны осуществляться при отключенном электропитании.
4. Запрещена подача на входы устройства сигналов, не предусмотренных назначением этих входов – это может привести к выходу устройства из строя.
5. Запрещено использование для устройства посторонних блоков питания.
6. Запрещено подключение других приборов к блоку питания дополнительно к устройству, так как это может вызвать превышение максимальной допустимой мощности.
7. Не допускается воздействие на устройство температуры свыше +65 °C, источников электромагнитных излучений, активных химических соединений, электрического тока, а также дыма, пара и других факторов, способствующих порче устройства. Не допускается воздействие прямых солнечных лучей непосредственно на матрицу видеокамеры.
8. Конфигурирование устройства лицом, не имеющим соответствующей компетенции, может привести к некорректной работе, сбоям в работе, а также к выходу устройства из строя.
9. Не допускаются падения и сильная тряска устройства.
10. Рекомендуется использование источника бесперебойного питания, во избежание воздействия скачков напряжения или нештатного отключения устройства.

Гарантийные обязательства

1. Настоящие гарантийные обязательства действуют в отношении всех поставляемых Поставщиком Товаров и действительны от даты продажи Товара конечному потребителю изделия в течение всего гарантийного срока на Товар.
2. Гарантия на Товар действует в той комплектации (конфигурации), которая указана в накладной на отгрузку. Любые изменения комплектации (конфигурации) Товара, требующие вскрытия корпуса, в том числе установка дополнительных устройств должны быть произведены Поставщиком с отметкой в гарантийном талоне о произведенных изменениях и подтверждены печатью Поставщика. В случае невыполнения данных требований претензии по работоспособности изделий не принимаются.
3. При выходе из строя Товара в период гарантийного срока эксплуатации Покупатель имеет право на бесплатный ремонт (за исключением не гарантийных случаев, описанных в п.6), который осуществляется в Сервисном центре.
4. При предъявлении гарантийного талона фирмы производителя гарантийный ремонт или замена Товара производится в течение 30 (тридцати) календарных дней с момента поступления Товара в Сервисный центр ЗАО «Хиквижн» в соответствии с действующим законодательством. В случае гарантийной замены устройства или его комплектующей детали на новую, срок гарантии исчисляется с момента продажи Товара.
5. Замена вышедшего из строя Товара на аналогичный Товар такой же марки, либо замена на такое же устройство другой марки, производится только при возникновении в изделии неисправностей, возникших не по вине Покупателя при предъявлении им гарантийного талона или гарантийного талона фирмы производителя. При отсутствии указанного документа, изделие обмену не подлежит. Решение о замене принимается Поставщиком в течение 7 (семи) рабочих дней с момента соответствующего обращения.
6. Определение гарантийного случая:
Гарантийным является случай дефекта (потери работоспособности) любого из компонентов гарантийного оборудования, за исключением:
 - механических повреждений, включая случайные, полученных в результате использования неоригинальных запасных частей, обслуживания или модификации оборудования кроме как авторизованным сервисным центром;

- дефектов, возникших как следствие очевидных нарушений условий эксплуатации;
 - дефектов, возникших в результате нормального износа/старения (расходные материалы), заявленных в течение гарантийного периода.
7. В гарантийном ремонте(замене) может быть отказано при отсутствии или невозможности прочесть (повреждение, закрашивание, удаление) серийного номера на устройстве.
 8. Настоящая гарантия не распространяется:
 - на ущерб, причиненный другому оборудованию, работающему в сопряжении с данным изделием;
 - на повреждение или неисправности, вызванные пожаром, молнией и другими природными явлениями, а так же форс-мажорными обстоятельствами;
 9. Гарантийное обслуживание изделий, на которые установлены гарантийные сроки фирмами производителями, производится в официальных сервисных центрах соответствующих фирм.
 10. По истечении гарантийного срока ремонт производится Поставщиком на общих основаниях и отдельно оплачивается Покупателем по тарифам, установленным Поставщиком. Расходы по доставке и возврату изделия в этом случае не возвращаются.
 11. Гарантийный срок устанавливается в размере 5 лет с момента продажи оборудования Покупателем конечному потребителю, что должно быть подтверждено соответствующими документами.

| Действия при поломке оборудования | |
|--|--|
| Срок гарантии истек или отправка оборудования в ремонт производится силами покупателя ▼ | Оборудование на гарантии, отправка производится через продавца ▼ |
| Убедиться, что все листы гарантийного талона заполнены корректно (указаны наименование товара, серийный номер, дата покупки), проверить наличие печати продавца и подписи покупателя на всех листах гарантийного талона. ▼ | |
| Максимально подробно заполнить лист «описание неисправности оборудования» ▼ | Продавец заполняет лист «описание неисправности оборудования» на базе информации, имеющейся у покупателя ▼ |
| Подготовить оборудование к отправке: по возможности укомплектовать все имеющиеся аксессуары в оригинальную упаковку (блок питания является обязательным к комплектации), т.к. в случае обмена оборудования, заменяется комплект целиком для точной диагностики. ▼ | |
| На упакованном изделии указать полный почтовый адрес отправителя, включая индекс, данные контактного лица, телефон (отрежьте и заполните «Бланк указания адреса отправителя и получателя») ▼ | |
| Отправка по адресу, указанному в гарантийных обязательствах производится за счет покупателя ▼ | Передать оборудование Продавцу для отправки в сервисный центр и копии документов на приобретение ▼ |
| Не ранее, чем через 5 рабочих дней после доставки оборудования до сервисного центра (время включает в себя приемку и тестирование оборудование, срок доставки уточняйте при отправке у перевозчика) можно уточнить получение и состояние ремонта по телефону +7 (812) 313-19-63 или по электронной почте support@hikvision.su ▼ | |
| В случае непоступления оборудования в сервисный центр, уточнить состояние доставки: ▼ | |
| В почтовом отделении (транспортной компании) ▼ | У продавца ▼ |
| <p>Ремонт оборудования до 45 дней (в соответствии с п.1 ст.20 ЗоЗПП).</p> <p><i>Если ремонт производится на платной основе:</i></p> <p><i>По результатам тестирования сервисный центр высылает «акт отказа изделия» с указанием срока, стоимости ремонта и счет на оплату. Покупателю необходимо подтвердить согласие оплаты, отправив подписанный акт на факс +7 (812) 313-19-63 или на электронную почту support@hikvision.su в соответствии с инструкциями, изложенными в акте. Отправка оборудования производится по факту оплаты услуг.</i></p> <p>Примечание: для физических лиц оплата счета, полученного вместе с «актом отказа изделия», возможна через кассы Сбербанка. Сразу после оплаты покупателю необходимо отправить квитанцию об оплате на факс +7 (812) 313-19-63 или на электронную почту support@hikvision.su ▼</p> | |
| Получение изделия обратно наложенным платежом (для юр. Лиц оплата по безналичному расчету перевозчику) | Получить изделие обратно у продавца (доставка осуществляется средствами продавца) |

Гарантийный талон

| № | Наименование изделия | Кол-во | Серийный № |
|----|----------------------|--------|------------|
| 1. | | 1 | |

Отметка ОТК

М.П.

(Подпись и дата)

(Дата продажи)

(Подпись продавца)

Гарантийный ремонт производится в сервисном центре ЗАО «Хиквижн» по адресу:

**194044, г. Санкт-Петербург, Выборгская наб., д. 45, Лит. Е, пом. 602,
Тел./Факс. +7 (812) 313-19-63
e-mail: support@hikvision.su**

Настоящим подтверждаю приемку изделия в полном комплекте, пригодного к использованию. Вся информация о потребительских свойствах товара, необходимая для выбора покупки в соответствии с моими целями приобретения, а также безопасной и правильной эксплуатации, мне предоставлена.

Гарантийный талон фирмы изготовителя получил.

С условиями гарантии ознакомлен и согласен:

_____/_____
(Подпись покупателя)

(Дата)

Уважаемые покупатели! Сохраняйте оригинальную упаковку товара до истечения гарантийного срока. При потере оригинальной упаковки или отсутствие на товаре этикетки со штрих-кодом фирмы производителя в исполнении гарантийных обязательств будет отказано.

В случае неполучения какого-либо из вышеперечисленных документов или имеющихся замечаний, покупатель собственноручно указывает о них здесь:

ВНИМАНИЕ:

Для быстрой и точной диагностики неисправности, просим Вас заполнить максимально полно нижеприведенную форму

Описание неисправности оборудования т.е. в чем именно проявляется неисправность:

Общее описание системы: _____

Место установки изделия: внутри отапливаемого помещения, внутри не отапливаемого помещения, снаружи помещения (**выделите нужное или впишите свой вариант**) _____

1. **Условия установки изделия:** стена (дерево, кирпич, железобетон, другое: _____), столб (дерево, железобетон, железо, другое: _____),

(**выделите нужное или впишите свой вариант**)

2. **Наличие изоляции между кронштейном камеры и поверхностью установки:** нет, да (какая именно изоляция _____) (**выделите нужное или впишите свой вариант**)

3. **Длина кабеля от камеры до ближайшей монтажной коробки, м:** _____

4. **Наличие скруток между камерой и коробкой:** нет, да

5. **Наличие грозозащиты:** нет, да (марка _____)

6. **Условия эксплуатации изделия:** температурный диапазон от _____ до _____, влажность (высокая, средняя, низкая), запыленность (высокая, средняя, низкая), дополнительные сведения: _____

(**выделите нужное или впишите свой вариант**)

7. **Передача видеосигнала от камеры к устройству записи/отображения:**

коаксиальный кабель: марка _____, длина _____;

витая пара: передатчик _____, приемник _____, длина _____;

оптоволокно: передатчик _____, приемник _____, длина _____;

другое: _____

8. **Подключение к источнику питания:**

Камера с питанием 220В: сеть 220В, сеть 220В через стабилизатор (марка стабилизатора _____), через источник стабилизированного питания (марка источника _____), другое _____

Камера с питанием DC 12В или DC/AC 12/24В: через БП со стабилизатором (марка БП _____), через источник стабилизированного питания (марка источника _____), другое _____

(**выделите нужное или впишите свой вариант**)

9. **Дополнительные сведения:**

10.

Сведения о возможных рекламациях

| Дата | Время работы до поломки (часов) | Подтвержденная неисправность | Дата направления рекламации и № письма | Меры, предпринятые по рекламации |
|------|---------------------------------|------------------------------|--|----------------------------------|
| | | | | |
| | | | | |
| | | | | |

Получатель:
194044, г. Санкт-Петербург,
Выборгская наб., д. 45, Лит. Е, пом. 602
Тел./Факс. +7 (812) 313-19-63 e-mail: support@hikvision.su

Отправитель:

Индекс _____, город. _____,

ул. _____ дом _____, кор. _ ., кв. _____,

ФИО _____

Организация _____

тел. _____

e-mail: _____

Бланк указания адреса отправителя и получателя