

 **V1 электроникс**

**SC&T**

## **ПАСПОРТ**

**Комплект (передатчик + приемник) для передачи  
VGA и аудиосигнала**

**VE05AL**

сертификат соответствия  
№ РОСС ТW.МЕ61.А02958

**Составил: Иванов Ю.Л.**

ООО «В1 электроникс»

Москва, ул.Фортунатовская, д. 33/44

(495) 781-3660

[www.smartcable.ru](http://www.smartcable.ru)

[support@v1net.ru](mailto:support@v1net.ru)

## Модель VE05AL

Комплект (передатчик VE05ALT и приемник VE02ALR) предназначен для усиления и передачи VGA- и стерео аудиосигнала по кабелю витой пары на расстояние до 300м.

### Комплект поставки\*

1. Устройство VE05ALT – 1 шт.
2. Устройство VE02ALR – 1 шт.
3. Корректор цветового смещения (пассивный) – 2 шт.
4. Блок питания (5 В, 2А) – 2 шт.
5. Паспорт – 1 шт.
6. Упаковка – 1 шт.

### Особенности

- Передача VGA- и стерео аудиосигнала по одному кабелю витой пары на расстояние до 300 метров.
- Рекомендованный кабель: UTP CAT5.
- Возможность каскадного (до пяти устройств VE02ALR) подключения приемников.
- Сквозной VGA- и аудиовыходы для подключения локальных устройств.
- Разрешение: до 1600x1200, 85Гц.
- Поддержка DDC, DDC2, EDID.

### Внешний вид



Рис.1 Внешний вид (А – передатчик, Б – приемник)

## Схема подключения

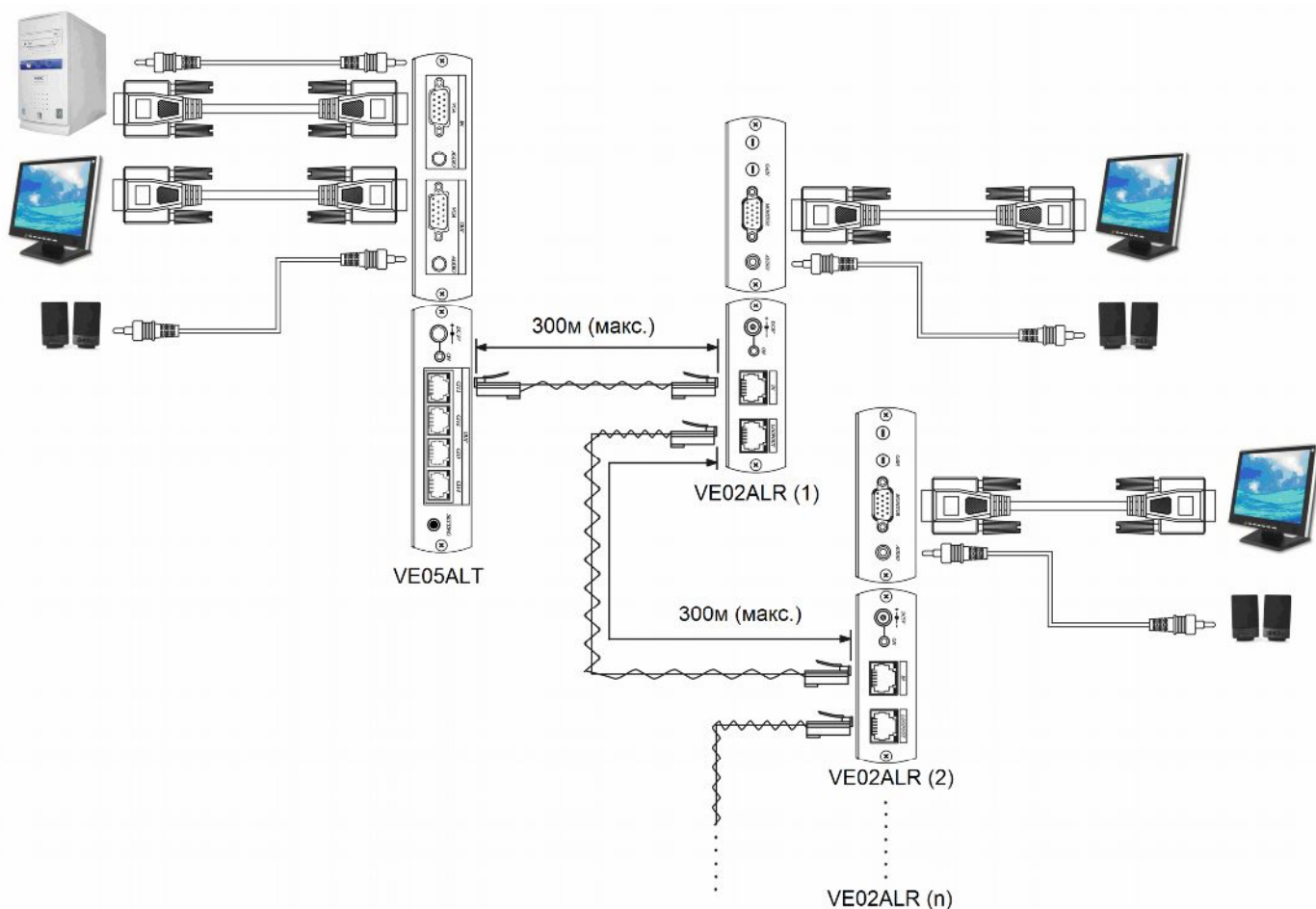


Рис.2 Структурная схема каскадного подключения

## Назначение разъемов подключения

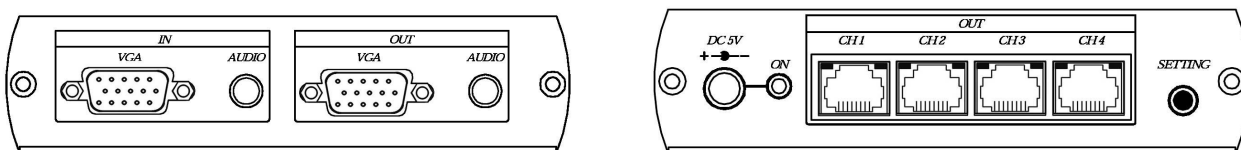


Рис. 3 Панель подключения VE02ALT

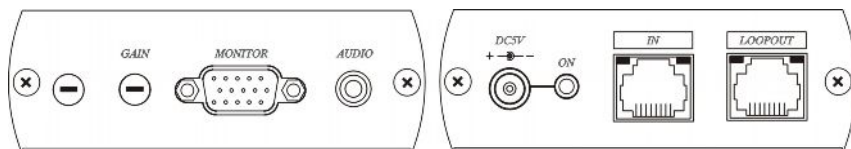


Рис. 4 Панель подключения VE02ALR

Разъем		Назначение
IN	VGA	Подключение источника VGA-сигнала
	AUDIO	Подключение источника аудиосигнала
OUT	VGA	Подключение локального монитора (сквозной выход)
	AUDIO	Подключение локального аудиовоспроизводящего оборудования (сквозной выход)
OUT	CH1...CH4	Подключение кабелей витой пары
GAIN		Настройка качества изображения
MONITOR		Подключение монитора
AUDIO		Подключение аудиовоспроизводящего оборудования (аудиосистема)
LOOPOUT		Разъем для каскадного подключения дополнительных устройств
DC 5V		Подключение блока питания

### Индикация

Цвет индикатора		Значение
Передняя панель VE05ALT	Синий	Электропитание подключено
RJ45	Зеленый	Кабель подключен
	Желтый	Передача данных
CH1...CH4	Зеленый горит	Осуществляется передача VGA-сигнала
	Зеленый мигает	Ошибка передачи служебной информации (EDID)
	Желтый горит	Используется служебная информация (DDC) монитора
	Желтый не горит	Используется встроенная служебная информация (DDC)
	Желтый мигает	Ошибка передачи служебной информации монитора (EDID)
	Все (желтый, зеленый, синий) мигают	Ошибка памяти

### Регуляторы качества изображения

EQ – регулятор четкости

Gain – регулятор яркости

Настройка VE05ALT (локальное устройство)

## Настройка VE05ALT (локальное устройство)

Получение служебной информации (EDID) от монитора	Если желтый индикатор не горит, нажмите и удерживайте кнопку «Setting», пока не начнет мигать синий индикатор. При отпуске кнопки «Setting» загорится желтый индикатор.
Использование строной служебной информации (EDID)	Если желтый индикатор горит, нажмите и удерживайте кнопку «Setting», пока не начнет мигать синий индикатор. При отпуске кнопки «Setting» желтый индикатор погаснет.
Возврат к заводским настройкам	Отключите электропитание. Нажмите и удерживайте кнопку «Setting». Подключите питание – синий индикатор начнет мигать. Сброс к заводским настройкам произведен.
Создание копии данных о подключаемом мониторе	При подключении нового монитора служебная информация (EDID) о старом будет сохранена

## Назначение контактов кабелей передачи данных (TIA/EIA-568-B)

Контакты кабеля витой пары		Видео (цвет) и аудио
1	Оранжево-белый	Красный +
2	Оранжевый	Красный -
3	Зелено-белый	Зеленый +
4	Синий	Аудио -
5	Сине-белый	Аудио +
6	Зеленый	Зеленый -
7	Коричнево-белый	Синий +
8	Коричневый	Синий -

### Внимание

Соединительный кабель должен прокладываться в стороне от источников электромагнитного излучения (напр. микроволновое и радиопередающее оборудование, высоковольтные кабели и устройства, др.)

### Примечание

Так как медные жилы в кабеле витая пара имеют разный шаг поворота, время прохождения сигналов каждого из цветов от источника сигнала до монитора будет разным. Это приводит к искажению изображения - «цветовому смещению» (RGB skew) (рис.5). Для улучшения качества изображения рекомендуется применять корректоры цветового смещения (рис.6).

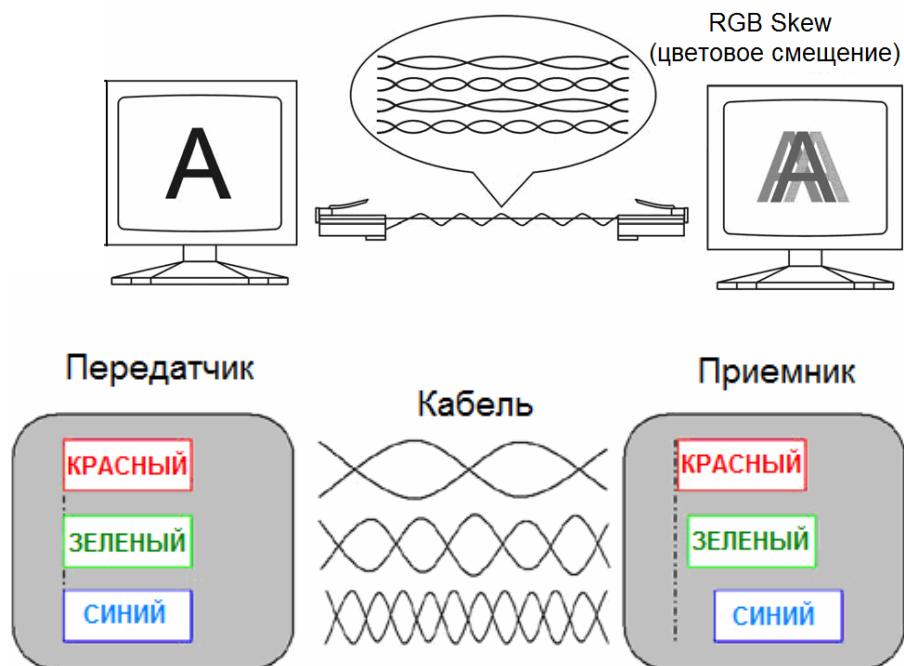


Рис.5 Пример цветового смещения

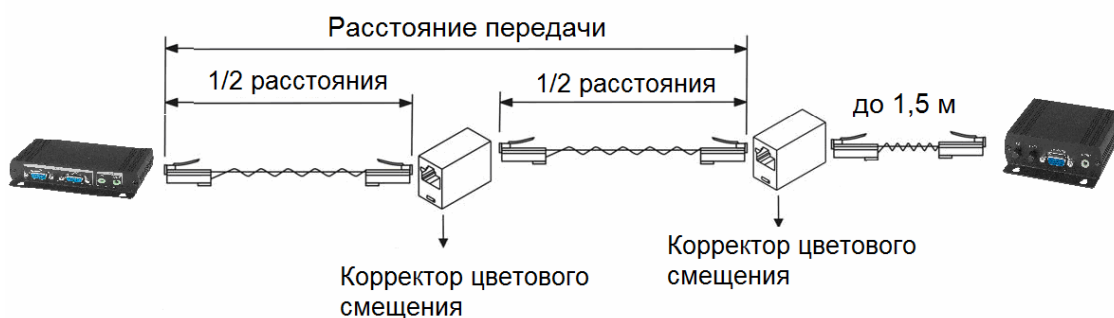


Рис.6 Применение пассивных корректоров цветового смещения

### Технические характеристики\*

МОДЕЛЬ	VE05ALT	VE02ALR
Разрешение	До 1600x1200, 85Гц	
Видеосигнал вход/выход	RGB (аналог). 75 Ом, 0,7 В	
Горизонтальная развертка	30-95 кГц	
Вертикальная развертка	50-180 Гц	
Разъем (VGA)	15-pin Mini D-Sub	
Аудиосигнал вход/выход	10 кОм , 3 В (макс.)	
Полоса пропускания (аудио)	20-20 кГц, -3 дБ	
Разъем (аудио)	3.5 мм Stereo Phone jack	
Разъем подключение кабеля витой пары	RJ45	
Расстояние передачи	До 300 м(макс.)	
Питание	5 В пост. тока, 700 мА (макс.)	
Размер (мм)	125 x 96 x 30	88 x 96 x 30
Вес (г)	280	200

\*Производитель имеет право изменять технические характеристики изделия и комплектацию без предварительного уведомления