



Радиосистема внутриобъектовая  
охранно-пожарной сигнализации "Стрелец"

### Преобразователь напряжения БП-3В

Паспорт  
СПНК.436531.014 ПС  
Версия 1.1

#### 1 Общие сведения и основные технические характеристики

1.1 Преобразователь напряжения БП-3В обеспечивает возможность подключения источника внешнего питания к устройствам ВОРС "Стрелец", имеющим разъемы для подключения батареи CR123A.

1.2 Питание БП-3В осуществляется от источника постоянного тока с напряжением 9-27 В. КПД при передаче энергии от источника внешнего питания к нагрузке составляет не менее 70 % в диапазоне выходных токов 250-1000 мА (для питания любого устройства ВОРС "Стрелец" достаточно источника с выходным напряжением 12 В и током не менее 200 мА, либо с выходным напряжением 24 В и током не менее 100 мА). При выходных токах до 50 мА входной ток не превышает 25 мА.

1.3 БП-3В обеспечивает напряжение аналогичное напряжению неиспользованной литиевой батареи (3,25±0,05) В. При этом обеспечивается выходной ток до 1 А, что достаточно для питания любого устройства ВОРС "Стрелец" в любых режимах.

1.4 БП-3В сохраняет работоспособность после подачи на вход напряжения до 40В, подачи на вход напряжения в обратной полярности, а также при коротком замыкании "выходных" контактов.

1.5 БП-3В имеет вход контроля сетевого напряжения внешнего источника ("АС"). При отключении сетевого питания внешнего источника выходное напряжение БП-3В снижается до значения (2,55±0,03) В. При этом работоспособность устройства ВОРС "Стрелец" сохраняется, но на ПКУ передается извещение о неисправности

источника питания. Критерием неисправности сетевого питания является падение напряжения на входе "АС" БП-3В ниже 9,2 В.

1.6 БП-3В обеспечивает возможность подключения дополнительных пассивных контактных модулей с помощью разъема "OUT". Это, в частности, позволяет использовать только один преобразователь для питания устройства с двумя разъемами CR123A (например, Орфей-Р, см. рисунок 2).

1.7 При использовании БП-3В в качестве источника питания для устройства ВОРС "Стрелец", сохраняется работоспособность преобразователя и электрический контакт с подключенным к нему устройством при климатических условиях и механических нагрузках, оговоренных в ТУ на ВОРС "Стрелец", а именно:

- вибрационные нагрузки в диапазоне от 1 до 35 Гц при максимальном ускорении 0,5 g;
- импульсный удар (механический) – по ГОСТ Р 52931-2008 с ускорением до 150 м/с<sup>2</sup>;
- температура окружающей среды – от минус 30 до плюс 55 °С;
- относительная влажность – до 93 % при 40 °С.

Примечание - Таким образом, БП-3В позволяет расширить диапазон рабочих температур таких устройств как "Орфей-Р", "Орфей-Р" исп.2, ИБ-Р исп.2, "Аврора-ДОР" до минус 30 ÷ плюс 55 °С.

1.8 Габаритные размеры БП-3В – 34×16×16 мм.

1.9 Масса БП-3В – не более 0,05 кг.

## 2 Конструкция БП-3В

2.1 Конструкция БП-3В показана на рисунке 1.

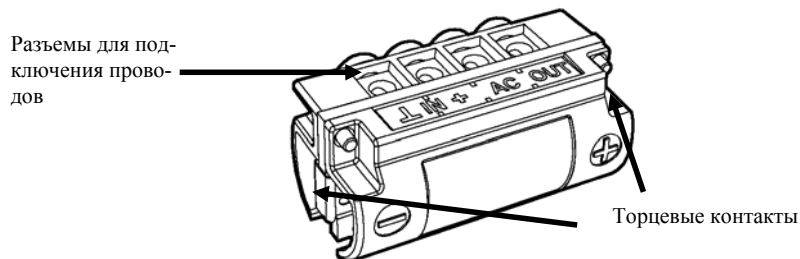


Рисунок 1 - Внешний вид БП-3В

Торцевые контакты имеют внутреннее соединение с разъемами "L" (левый контакт) и "OUT" (правый контакт) и служат для обеспечения электрического контакта с устройствами ВОРС "Стрелец" при установке в батарейный разъем.

## 3 Подключение БП-3В к устройствам ВОРС "Стрелец" и источникам постоянного тока

3.1 БП-3В может быть использован совместно с источниками питания с выходом "контроль сети" (состояние которого зависит от наличия и исправности сетевого напряжения 220В) или с источниками питания без такого выхода.

3.2 Если БП-3В используется совместно с источником питания без выхода контроля сети, то "плюс" источника питания необходимо соединить со входами "+In" и "AC" БП-3В, как показано на рисунке 2.

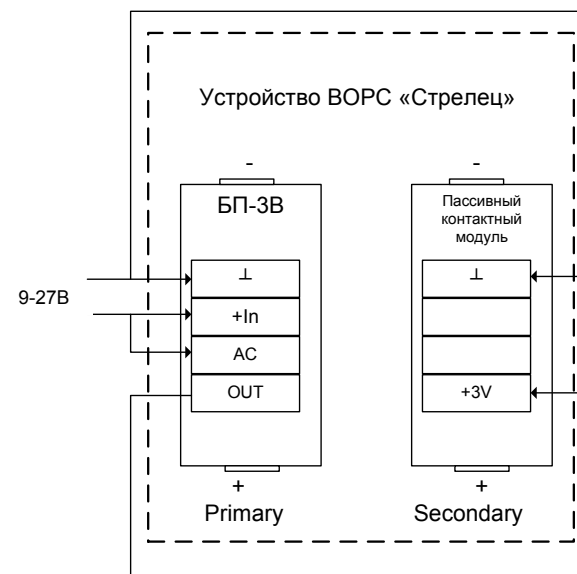
3.3 Если выход "контроль сети" у источника питания является сигнальным, т.е. при норме сетевого напряжения на выходе "контроль сети" напряжение соответствует выходному напряжению источника питания, а при неисправности – нулю, то должна использоваться схема подключения, представленная на рисунке 3.

3.4 Если выход "контроль сети" у источника питания является релейным нормально замкнутым (как, например, у источников БП-12 или БП-24 производства ЗАО "Аргус-Спектр"), то должна использоваться схема подключения, представленная на рисунке 4.

3.5 При установке БП-3В в устройство с двумя разъемами CR-123A должна использоваться схема подключения с пассивным контактным модулем, показанная на рисунке 2. Если не устанавливать

контактный модуль в разъем "Secondary", то устройство ВОРС "Стрелец" передаст на ПКУ извещение о неисправности резервного питания, если же в разъем "Secondary" установить химический источник тока, то он будет разряжаться, поскольку устройства ВОРС "Стрелец" с двумя разъемами CR123A в штатном режиме производят периодическое переключение батарей.

Рисунок 2 – подключение БП-3В без контроля внешнего источника



питания к устройству с двумя разъемами CR123A

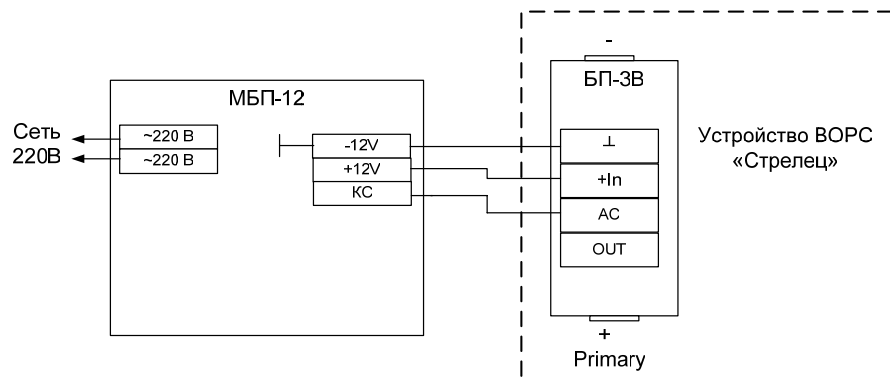


Рисунок 3 - Подключение БП-3В с контролем внешнего источника питания (МБП-12 или аналогичного)

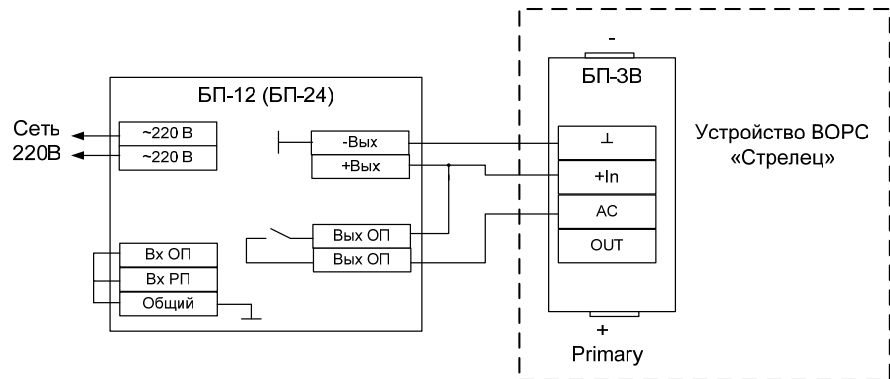


Рисунок 4 - Подключение БП-3В с контролем внешнего источника питания (БП-12, БП-24 или аналогичные)

3.6 Установка БП-3В в батарейный разъем устройства ВОРС "Стрелец" производится в следующем порядке:

- отключить выходное напряжение внешнего источника питания;
- провода, используемые для подключения БП-3В к источнику внешнего питания 9-27 В провести в отверстия в корпусе устройства ВОРС "Стрелец";
- подсоединить провода к разъемам в соответствии со схемой подключения (см. рисунки 2, 3, 4);
- устройство устанавливается в разъем для подключения батареи, как показано на рисунке 5. При этом должна соблюдаться полярность

подключения - символы "+" и "-" на БП-3В соответствуют аналогичным символам на химических источниках тока;

- включить выходное напряжение внешнего источника питания;
- закрыть крышку устройства ВОРС "Стрелец".

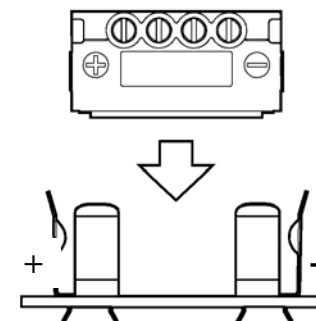


Рисунок 5 - Установка БП-3В в разъем CR123А

#### 4 Комплектность

4.1 Комплект поставки БП соответствует указанному в таблице 4.1.

Таблица 4.1

Обозначение документа	Наименование	Кол.
СПНК.436531.014	Преобразователь напряжения БП-3В	1 шт.
СПНК.436531.015	Комплект принадлежностей:	
	Модуль контактный	1 шт.
	Резистор С2-33Н-0,125-1 кОм±5%	1 шт.
СПНК.436531.014 ПС	Паспорт	1 экз.

**5 Свидетельство о приемке****СВИДЕТЕЛЬСТВО О ПРИЕМКЕ**

Преобразователь напряжения БП-3В

№ \_\_\_\_\_ изготовлен и принят в соответствии  
заводской номер

с обязательными требованиями государственных стандартов, действующей технической документацией и признан годным для эксплуатации.

Отметка ОТК

Примечание – Заводской номер (XXXXXXYYZ) состоит из: серийного номера изделия – XXXXX, месяца изготовления – YY, последней цифры года изготовления – Z.

**6 Гарантии изготовителя**

6.1 Предприятие-изготовитель гарантирует соответствие БП-3В требованиям технических условий ТУ 4372-136-23072522-2010 при соблюдении условий транспортирования, хранения, монтажа и эксплуатации.

6.2 Гарантийный срок эксплуатации - пять лет со дня отгрузки с предприятия-изготовителя.

6.3 Устройства, у которых во время гарантийного срока будет выявлено несоответствие требованиям ТУ, безвозмездно заменяются предприятием-изготовителем.

Адрес предприятия-изготовителя:  
197342, Санкт-Петербург, Сердобольская, д.65А  
ЗАО "Аргус-Спектр".  
тел./факс: 703-75-01, 703-75-05, тел.: 703-75-00.  
E-mail: mail@argus-spectr.ru  
www.argus-spectr.ru

05.04.11