

Wivat

wireless transmission

РУКОВОДСТВО ПО ЭКСПЛУАТАЦИИ

4-канальный беспроводной приёмник аналогового видеосигнала
WR2.4/9A
WR2.4/9B

Беспроводной передатчик для передачи видео и стерео аудио сигнала в
диапазоне 2,4 ГГц
WT2.4/9
WT2.4/9 (2)



Прежде чем приступить к эксплуатации изделия
внимательно прочтите настоящее руководство

Составил: Лыткин И. В.

www.wivat.ru

Назначение

Многоканальный приёмник видеосигнала WR2.4/9A / WR2.4/9B предназначен для одновременного приёма до четырёх видеосигналов передаваемых в частотном диапазоне 2,4 ГГц. При совместном использовании моделей WR2.4/9A и WR2.4/9B возможно подключение до 8 передатчиков на одном объекте. Устройство работает с передатчиками WT2.4/9 и WT2.4/9(2) и прекрасно подходит для использования с беспроводными камерами, видеорегистраторами и цифровыми квадратурами.

Комплектация

Комплект поставки приёмника WR2.4/9A / WR2.4/9B:

1. 4-канальный приёмник WR2.4/9A / WR2.4/9B – 1 шт.;
2. Магнитная антенна – 1 шт.;
3. Блок питания – 1 шт.;
4. Металлическая пластина для крепления антенны на магните – 1 шт.;
5. Руководство по эксплуатации – 1 шт.;
6. Упаковка – 1 шт..

Комплект поставки передатчика WT2.4/9 / WT2.4/9(2):

1. Беспроводной передатчик WT2.4/9 / WT2.4/9(2) – 1 шт.;
2. Антенна – 1 шт.;
3. Блок питания – 1 шт.;
4. Руководство по эксплуатации – 1 шт.;
5. Упаковка – 1 шт..

Особенности

Особенности приёмников WR2.4/9A, WR2.4/9B:

- Беспроводное подключение ТВ, DVD-плееров, DVR, камер;
- Одновременный приём до 4х видеосигналов;
- Работа в диапазоне 2,4 ГГц;
- Устройство работает совместно с передатчиками WT2.4/9 и WT2.4/9(2);
- Съёмная антенна на магнитном креплении.

Особенности передатчиков WT2.4/9, WT2.4/9(2):

- Беспроводное подключение ТВ, DVD-плееров, DVR, камер;
- 8 частотных каналов для передачи видео и стерео аудиосигнала;
- Передача сигналов в диапазоне 2,4 ГГц;
- Расстояние передачи в зоне прямой видимости до 1500 м (WT2.4/9), до 2000 м (WT2.4/9(2));
- Встроенный вентилятор для предотвращения перегрева.

Внешний вид

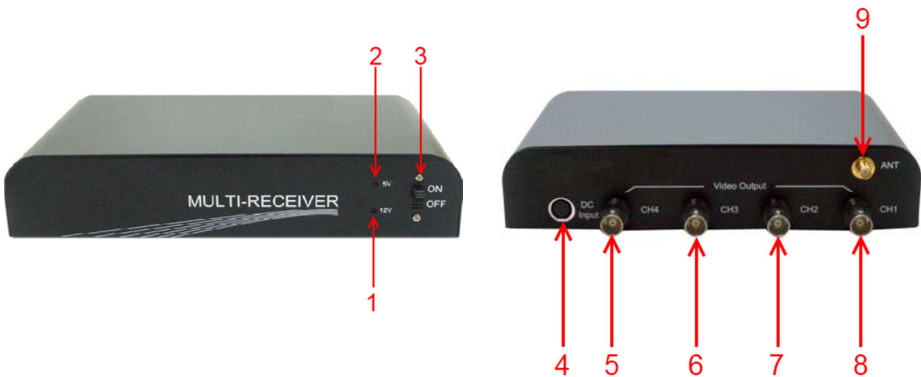


Рис. 1 Внешний вид приёмника WR2.4/9A / WR2.4/9B



Рис. 2 Внешний вид передатчика WT2.4/9 / WT2.4/9(2)

Описание элементов устройства



Вид спереди

Вид сзади

Рис. 3 Элементы устройства WR2.4/9A / WR2.4/9B

Табл. 1 Элементы приёмника WR2.4/9 A / WR2.4/9 B

№	Наименование	Назначение
1	12 V	Индикатор питания 12 В
2	5 V	Индикатор питания 5 В
3	ON/OFF	Переключатель Вкл. / Откл.
4	DC Input	Разъём 5,5 мм для подключения питания
5	CH4	BNC-разъём для вывода четвертого канала
6	CH3	BNC-разъём для вывода третьего канала
7	CH2	BNC-разъём для вывода второго канала
8	CH1	BNC-разъём для вывода первого канала
9	ANT	SMA-разъём для подключения антенны

Схема подключения

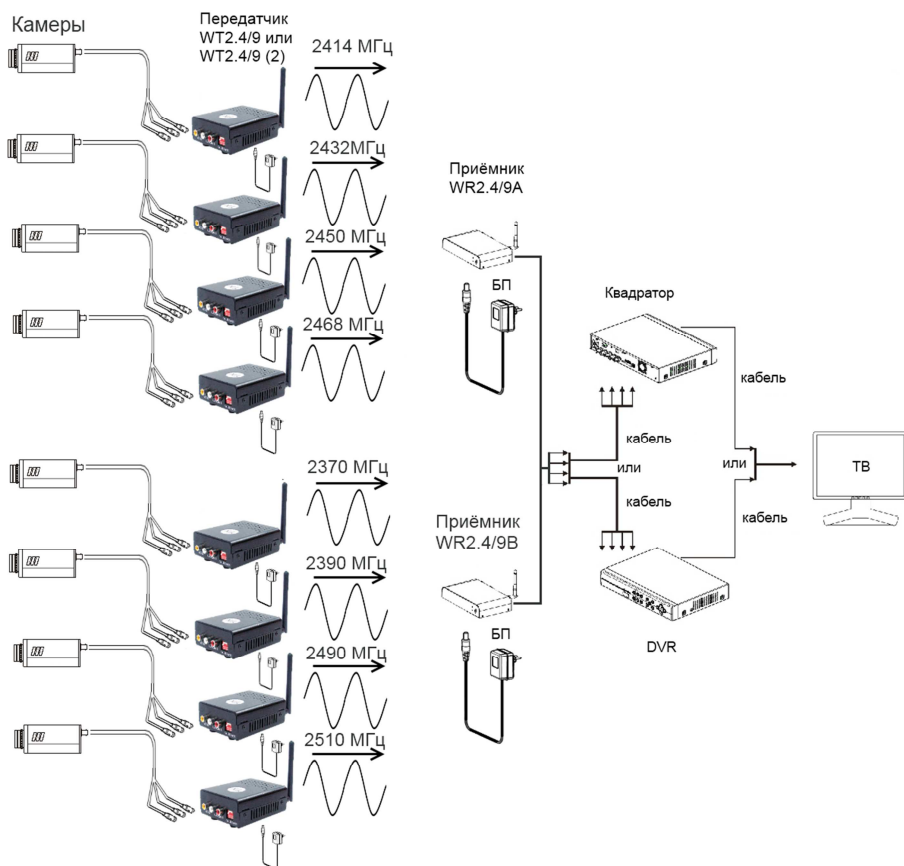


Рис. 4 Совместная работа приёмников WR2.4/9A и WR2.4/9B передатчиков WT2.4/9, WT2.4/9(2)

Внимание!

Подключайте антенну только к выключенному устройству. Для наилучшей работы приёмника разместите антенну как можно выше. Минимальное расстояние между приёмником и передатчиком составляет 10 м. При использовании устройств на меньшем расстоянии, отсоедините антенну приёмника.

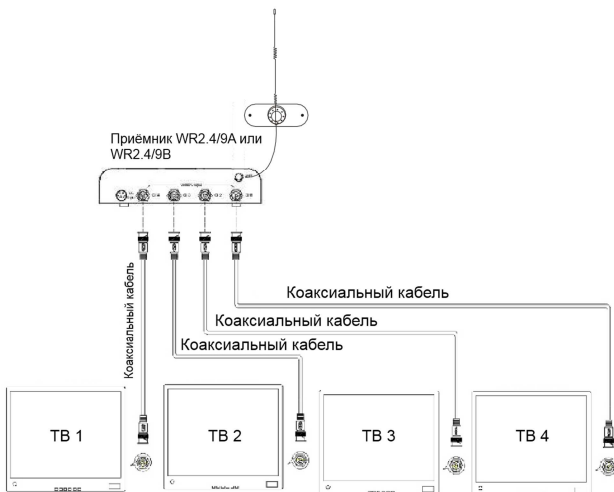


Рис. 6 Схема подключения приёмника WR2.4/9A / WR2.4/9B к 4м мониторам

Выбор частотного канала на передатчике WT2.4/9 / WR2.4/9 (2)

Для выбора частотного канала передачи сигналов воспользуйтесь DIP переключателями на лицевой панели передатчика WT2.4/9 / WT2.4/9 (2) (Рис. 7). В таблице 2 приводится положение переключателей, соответствующее каждому из каналов.

Внимание!

Для совместной работы приёмника WR2.4/9A / WR2.4/9B и передатчика WT2.4/9 / WT2.4/9(2) на передатчике необходимо установить соответствующие каналы.

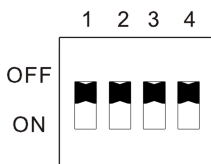


Рис. 7 DIP-переключатели

Табл. 2 Частотные каналы

	DIP 1	DIP 2	DIP 3	DIP 4
Канал 1	Вкл	Выкл	Выкл	Вкл
Канал 2	Выкл	Вкл	Выкл	Вкл
Канал 3	Выкл	Отл	Вкл	Вкл
Канал 4	Выкл	Выкл	Выкл	Вкл
Канал 5	Выкл	Выкл	Выкл	Выкл
Канал 6	Выкл	Выкл	Вкл	Выкл
Канал 7	Вкл	Выкл	Выкл	Выкл
Канал 8	Выкл	Вкл	Выкл	Выкл

Примечание: перед включением каналов 5-8 переведите все DIP-переключатели в положение выкл.

Технические характеристики

Табл. 3 Технические характеристики приёмников WR2.4/9A, WR2.4/9B

Модель	WR2.4/9A	WR2.4/9B
Полоса пропускания видеосигнала	5,5 МГц	
Частотные каналы	1: 2414 МГц 2: 2432 МГц 3: 2450 МГц 4: 2468 МГц	1: 2370 МГц 2: 2390 МГц 3: 2490 МГц 4: 2510 МГц
Расстояние приёма в прямой видимости, м	100	
Уровень входного сигнала, дБм	-85 ... -10	
Выходные разъёмы	BNC x 4 шт.	
Регулировка уровня радиосигнала	APY	
Коэффициент шума, дБ	3	
Сигнал/шум, дБ	50	
Выходной видеосигнал	1 В р-р при 75 Ом	
Антенна	Всенаправленная 7 дБи	
Блок питания	12 В пост. тока / 2 А	
Рабочая температура	-20...+80 °С	
Влажность воздуха	Менее 95%	
Размеры (ШxВxД), мм	185 x 115 x 40	

Табл. 4 Технические характеристики передатчика WT2.4/9 / WT2.4/9(2)

Модель		WT2.4/9	WT2.4/9(2)
Разъёмы	Видео	RCA 1 Vp-p 75 Ом	
	Аудио	RCA 1 Vp-p 600 Ом (Приёмники WR2.4/9A / WR2.4/9B не принимают аудосигнал)	
Модуляция		FM	
Дифференциальное усиление		$\pm 2\%$	
Дифференциальная фаза		$\pm 5^\circ$	
Сигнал/шум		50 дБ	
Частотные каналы		1: 2414 МГц 2: 2432 МГц 3: 2450 МГц 4: 2468 МГц 5: 2370 МГц 6: 2390 МГц 7: 2490 МГц 8: 2510 МГц	
Выходная мощность, Вт		1	2
Выходное сопротивление, SMA разъём		50 Ом	
Антенна		Всенаправленная 2 дБи (5 дБи, по заказу)	
Расстояние передачи (прямая видимость), м		1500	2000
Блок питания		12 В пост. тока / 2 А	
Рабочая температура		-20...+80 °С	
Влажность воздуха		Менее 95%	
Размеры (ШхВхД), мм		100 x 80 x 35	

* Производитель имеет право изменять технические характеристики изделия и комплектацию без предварительного уведомления.