

Комплект оборудования WSS SVS32-42V

Назначение

Защищает телекамеру с фиксированным или вариообъективом от неблагоприятных воздействий окружающей среды в условиях холодного климата.

Особенности

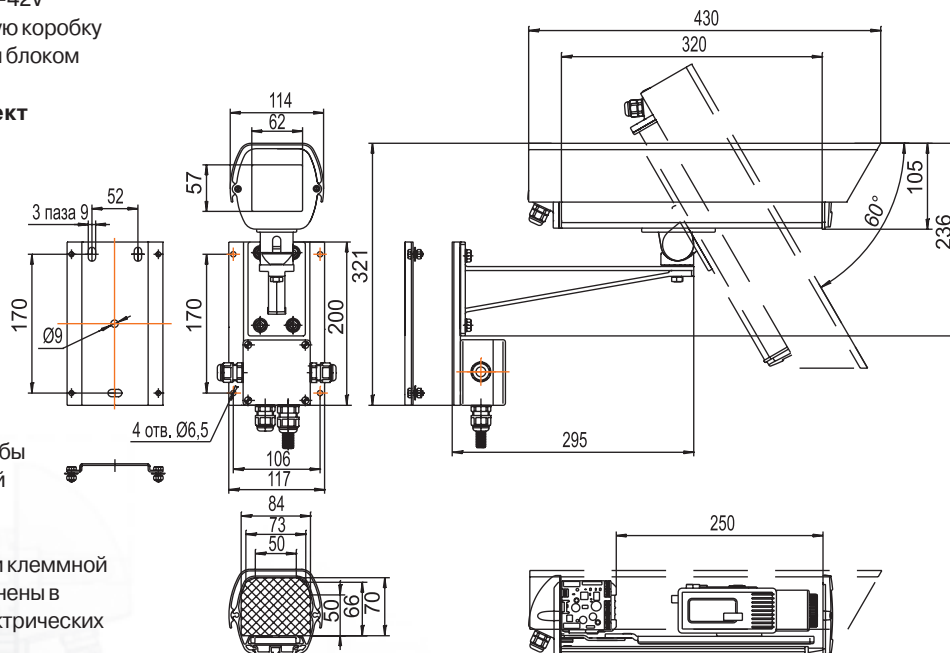
Комплект оборудования WIZEBOX STREET SET WSS SVS32-42V

включает в себя:

- термокожух WIZEBOX SVS32-42V
- герметичную (IP66) клеммную коробку с предварительно собранным блоком

Дополнительно в комплект входят:

- кабели передачи видеосигнала и питания термокожуха длиной 0,7 м, заключенные в низкотемпературную пластиковую гофрированную трубу
- специальные фитинги для соединения термокожуха с клеммной коробкой с помощью гофрированной трубы
- дополнительный монтажный адаптер на стену
- профессиональная сборка (термокожух с кронштейном и клеммной коробкой механически соединены в единое целое, максимум электрических соединений выполнено)



Климатические параметры

Для термокожуха

Протестированный рабочий диапазон температур окружающей среды	-52°C.. +40°C
Класс защиты от воздействия окружающей среды	IP66 (полная защита от пыли; защита от водяных струй с любых направлений)

Для клеммной коробки

Класс защиты от воздействия окружающей среды	IP66 (полная защита от пыли; защита от водяных струй с любых направлений)
--	---

Конструктивные параметры

Диаметр кабелей для подключения комплекта	6-10 мм
Вес термокожуха	3,8 кг
Максимальная нагрузка на кронштейн	50 кг с коэффициентом запаса 2,6
Покрытие	краска порошковая, полиэфирная, цвет: светло-серый (RAL7035)
Материал корпуса термокожуха	экструзионный алюминий; литье алюминия под давлением
Материал корпуса клеммной коробки	поликарбонат
Стекло	специальное полированное, без оптических искажений
Крепежные детали	нержавеющая сталь
Материал герметизирующих прокладок термокожуха	Армлен
Материал герметизирующих прокладок клеммной коробки	неопрен
Материал кабельных вводов	полиамид

Электрические параметры

Максимальная мощность, потребляемая термокожухом (включая телекамеру)	17Вт	
Максимальный ток, потребляемый термокожухом (включая телекамеру)	0,4А (~42В)	
Обогреватель телекамеры	питание	~24В
	мощность	4Вт
	температура включения/выключения	+4°C/+6°C
Источник питания телекамеры	входное напряжение	~42В±10%
	выходное напряжение (используется одно из указанных, выбирается пользователем)	~24В±10% (400 мА max); =12В±10% (400 мА max); =9В±10% (400 мА max)
Гальваническая развязка по питанию	трансформаторная	

Дополнительная информация

Комплект поставки:

Корпус с подключенным блоком нагревателей, термодатчиком, установленным блоком управления и источником питания	1
Солнцезащитный козырек	1
Кабельные вводы для подключения питания и вывода видеосигнала	2
Изоляционная втулка	1
Изолирующая шайба	1
Регулировочные прокладки	4
Винты крепления телекамеры разной длины	3
Винт крепления блока нагревателей с термодатчиком	1
Кронштейн с винтами крепления кожуха	1
Монтажный ключ	1
Силикагель	2
Инструкция по эксплуатации и сборке термокожуха с телекамерой	1
Герметичная клеммная коробка	1
Кабельные вводы для подключения питания и вывода видеосигнала	3
Кабели передачи видеосигнала и питания термокожуха длиной 0,7 метра, заключенные в пластиковую гофрированную трубу	1
Дополнительный монтажный адаптер для крепления комплекта к стене	1
Гарантийный талон	1
Сертификат на термокожух	№ РОСС RU.МЛ04 В00499
Все использованные технические решения защищены патентами	№ 13437, № 20599