



LTC 8900 Модульные матричные системы и системы управления Allegiant



- ▶ 4096 камер с переключением между 512 мониторами
- ▶ Модульная конструкция
- ▶ Широкие возможности обработки сигналов тревоги
- ▶ Возможность применения группового переключения и спутниковой конфигурации
- ▶ Включает в себя программу конфигурирования на базе системы Windows

Матричные системы и системы управления Allegiant LTC 8900 представляют собой мощные полнофункциональные матричные коммутаторы, способные отображать видеоизображение с любой камеры на любом мониторе как по команде оператора, так и в результате автоматической последовательности. Благодаря использованию ЦП серии LTC 8901 и ПК серии LTC 8943 стандартная система может быть расширена для достижения двойной избыточности центрального процессора и источника питания с возможностью автоматической горячей замены.

Функции

Общая конструкция

LTC 8900 представляет собой универсальную модульную конструкцию, вмещающую до 4096 входов для камер, 512 выходов мониторов, 64 клавиатур, 1024 тревожных входов и порт компьютерного интерфейса. Надежная конструкция использует отдельный отсек ЦП со своим собственным источником питания.

Система двойного резервирования

Для тех ситуаций, когда полный выход системы из строя недопустим, мы предлагаем центральный процессор двойного резервирования LTC 8901. Этот центральный процессор использует дополнительный источник питания. В случае сбоя питания или выхода из строя первичного ЦП система автоматически переключается на резервный процессор или источник питания. Система использует независимый ПК, осуществляющий непрерывный мониторинг процессора и производящий его горячую замену в случае выхода из строя. Процессор можно также заменить вручную воспользовавшись программным обеспечением или ползунковым переключателем на передней панели.

Возможности задания последовательностей

Эти системы могут хранить до 60 предварительно запрограммированных последовательностей, которые могут быть затем независимо запущены в прямом или обратном направлении. Любая последовательность может включать в себя возможность группового переключения, когда любое число системных мониторов можно выбрать для переключения в качестве группы. При помощи специальной программы последовательности можно автоматически активировать и деактивировать в зависимости от дня и времени суток.

Управление камерой

Местные приемники / приводы позволяют оператору управлять панорамированием, наклоном, трансфокацией, несколькими препозициями, четырьмя вспомогательными устройствами, автопанорамированием и нерегулярным сканированием. Стандартной также является встроенная функция локального тестирования, значительно облегчающая установку. LTC 8900 поддерживает также купольные камеры PTZ серии AutoDome® с пропорциональной изменяемой скоростью. Кроме того, все параметры камер AutoDome могут быть запрограммированы непосредственно с системной клавиатуры Allegiant.

Технология Bilinx

При совмещении с интерфейсным блоком LTC 8016 Allegiant Bilinx данные коммутаторы/контроллеры поддерживают операции, используя связь стандарта Bilinx. Со связью Bilinx управление камерами PTZ осуществляется с использованием протокола двусторонней передачи данных в составе видеосигнала CCTV-камер Dinion® и AutoDome компании Bosch. Более того, связь Bilinx применяет стандартный видеокабель для передачи с камер тревожных сигналов и сообщений о текущем состоянии, обеспечивая превосходную информативность без необходимости использования кабелей для передачи отдельных данных.

Возможности использования макросов

Система LTC 8900 имеет богатые возможности применения макросов. Макросы могут быть активированы при помощи системных клавиатур Allegiant, запрограммированных системных функций и срабатываний тревожных сигналов. Макросы могут также быть активированы при помощи значков со специальными функциями в ПО с графическим интерфейсом пользователя LTC 8850/00.

Обработка тревожных сигналов

С тревожным интерфейсом LTC 8540/00 замыкание внешних контактов или логические сигналы могут использоваться для автоматического отображения изображений с камер на мониторе или группе мониторов. Входящее в комплект программное обеспечение для ПК дает возможность комбинировать несколько режимов тревоги в пределах одной системы. Сбрасывать тревожный видеосигнал можно вручную или автоматически. Кроме того, имеется возможность индивидуальной настройки 16-символьного названия тревожного сигнала для указания на специфическое условие тревоги.

Эксплуатация системы

Эксплуатация системы и программирование выполняется с использованием полнофункциональной эргономичной клавиатуры. В системе можно использовать до 120 клавиатур. Встроенные уровни приоритетов операторов и возможность ограничивать управление назначенными функциями определенных операторов обеспечивает максимальную гибкость.

Возможности программирования

LTC 8900 имеет 48-символьный экран, обведенный черным контуром, для отображения времени-даты, номера и идентификатора камеры (16 символов) и информации о мониторе (12 символов) или о текущем состоянии. Для облегчения программирования идентификаторов камеры и названий мониторов имеется более 1000 символов на разных языках (включая несколько сотен китайских). При помощи входящего в комплект ПО можно осуществлять расширенное программирование и коммутацию. Удобный формат электронной таблицы позволяет пользователю вводить или изменять названия камер, имена операторов, программируемые события (128), системные параметры, последовательности камер, устанавливать блокировки и осуществлять расширенную обработку сигналов тревоги. ПО также обеспечивает возможность включения экранного индикатора для упрощения идентификации регулируемых камер. Еще одной полезной функцией ПО является возможность записи или печати (в реальном времени) информации о программировании, системных событиях, тревожных сигналах, функций переключения, последовательных событий, команд клавиатуры и информации о потере изображения.

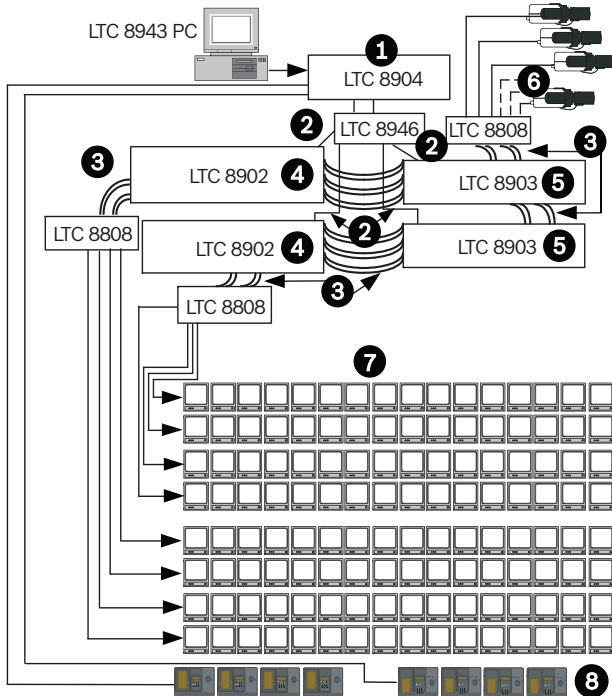
Возможности расширения

LTC 8900 может служить в качестве главного или подчиненного коммутатора в конфигурации SatelliteSwitch®. Данная инновационная возможность сателлитного подключения позволяет одной системе LTC 8900 передавать данные удаленным сателлитным системам. Любая система Allegiant может служить в качестве удаленного сателлитного коммутатора. Эта характерная особенность позволяет разрабатывать крупные системы распределенного типа. Из основной точки управления можно просматривать и управлять локальными камерами, а также камерами, расположенными в любой из удаленно распределенных сателлитных точек. Из сателлитных точек можно просматривать и управлять только локальными камерами. При использовании основной системы LTC 8900 в этом типе конфигураций через нее можно получить доступ к 256 сателлитным камерам.

Сертификаты и согласования

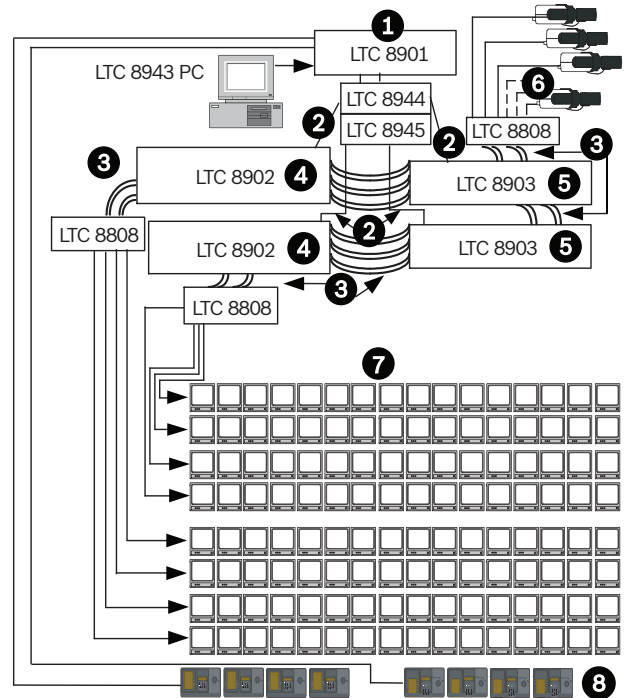
Электромагнитная совместимость (ЭМС)	Соответствует части 15 FCC, ICES-003 и стандартам CE
Безопасность	Соответствует нормам CE, стандартам UL, CSA, EN и IEC

Замечания по установке/конфигурации



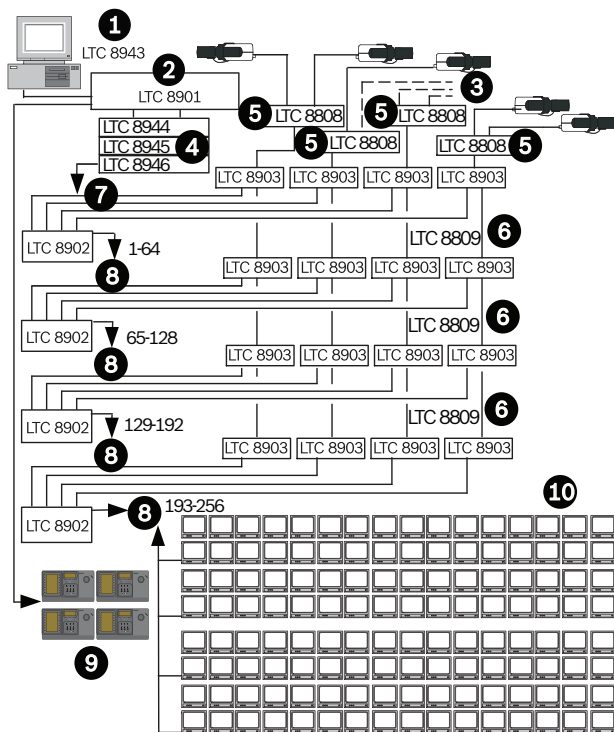
Типовая диаграмма конфигурации системы LTC 8904 (256 камер на 128 мониторов)

- 1 Основной блок ЦП
- 2 Линии передачи данных ЛВС
- 3 Кабели LTC 8809
- 4 Блок видеовыходов
- 5 Блок видеовыходов
- 6 Камера
- 7 Мониторы
- 8 Клавиатуры



Типовая диаграмма избыточной конфигурации системы LTC 8901 (256 камер на 128 мониторов)

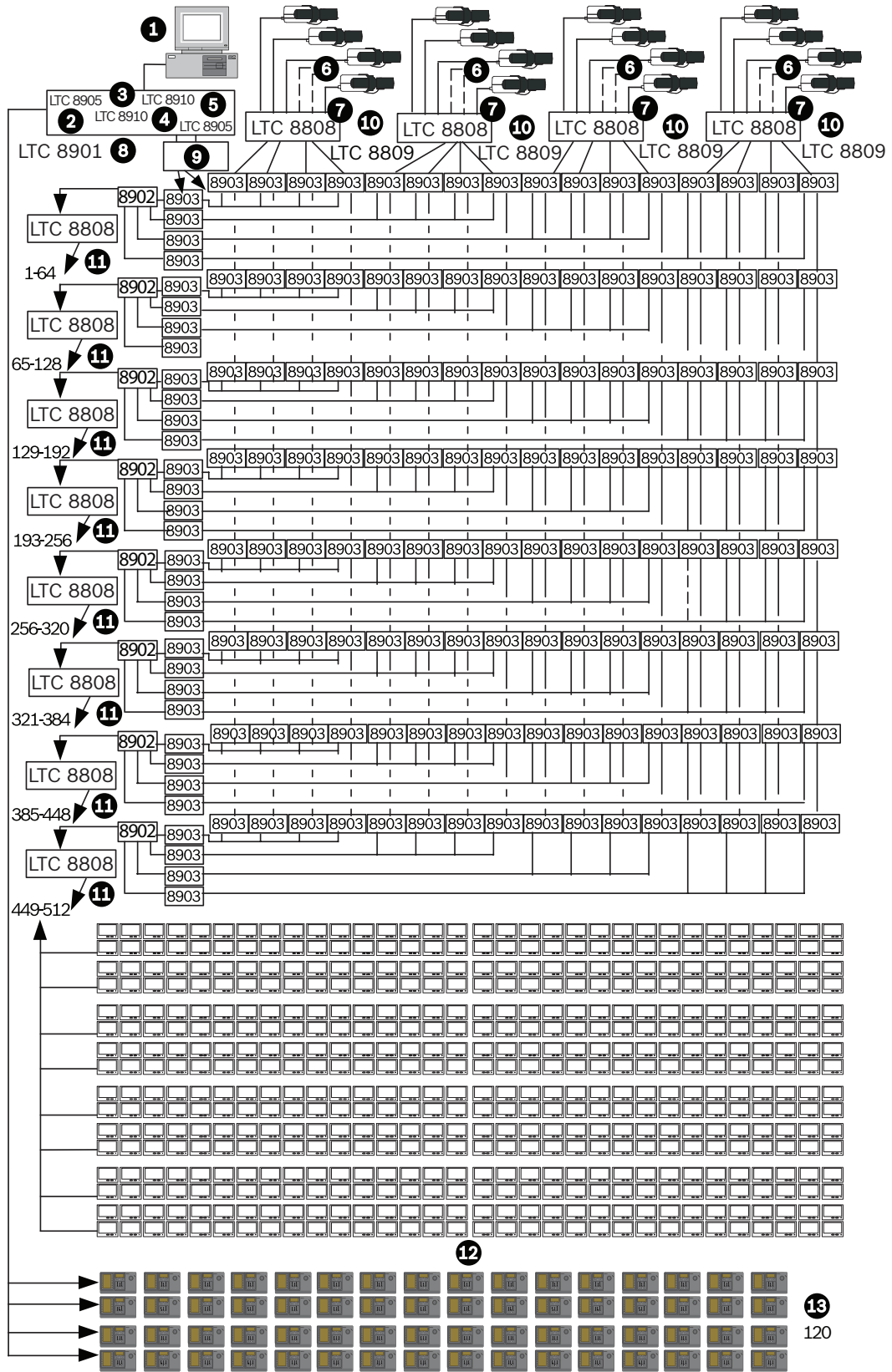
- 1 Основной блок ЦП
- 2 Линии передачи данных ЛВС
- 3 Кабели LTC 8809
- 4 Блок видеовыходов
- 5 Блок видеовыходов
- 6 Камера
- 7 Мониторы
- 8 Клавиатуры



- 6 Коаксиальные ленточные кабели
- 7 Линии передачи данных АВС во все отсеки
- 8 К мониторам
- 9 До 120 системных клавиатур (с использованием расширителей портов LTC 8714 и LTC 8715)
- 10 До 512 системных мониторов

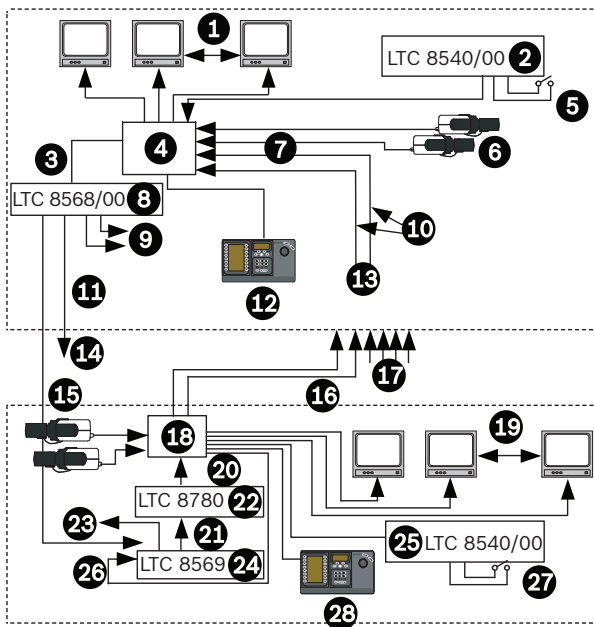
Типовая диаграмма избыточной конфигурации системы LTC 8901 (1024 камеры на 256 мониторов)

- 1 Программа конфигурации на ПК
- 2 Основной блок ЦП
- 3 Камеры
- 4 Коммутаторы АВС
- 5 Videопанели



Типовая диаграмма избыточной конфигурации системы LTC 8901 (4096 камер на 512 мониторов)

- 1 Программа конфигурации на ПК
- 2 Основной источник питания
- 3 Основной модуль ЦП
- 4 Резервный модуль ЦП
- 5 Резервный источник питания
- 6 Камеры
- 7 Видеопанели
- 8 Основной блок ЦП
- 9 Коммутаторы LAN
- 10 Коаксиальные ленточные кабели
- 11 К мониторам
- 12 До 512 системных мониторов
- 13 До 120 системных клавиатур (с использованием расширителей портов LTC 8714 и LTC 8715)



- 12 Клавиатура Allegiant осуществляет управление любой локальной или удаленной камерой на любом локальном мониторе (видео и PTZ)
- 13 Несколько каналов видеосвязи из каждой удаленной спутниковой точки
- 14 Одна линия для каждой удаленной точки спутниковой системы
- 15 Данные управления P/T/Z и спутниковой матрицей
- 16 Выходы мониторов, используемые как каналы видеосвязи с основной точкой управления
- 17 Каналы видеосвязи из других спутниковых точек
- 18 Любой основной блок модели Allegiant
- 19 Локальный монитор
- 20 Вход порта консоли
- 21 Линия передачи спутниковых данных
- 22 Устройство преобразования данных
- 23 К любым локальным камерам PTZ
- 24 Устройство слияния кодов
- 25 Интерфейсный модуль тревожных сигналов
- 26 Локальная линия управления данными PTZ
- 27 Тревожные входы активируют видеоизображение только с локальных камер на локальные мониторы
- 28 Клавиатура Allegiant осуществляет управление любой локальной камерой на любом локальном мониторе (видео и PTZ)

Техническое описание

Спецификации системы LTC 8900

Возможности

Видеовыходы	4096
Стандарт	6144
Спутниковая конфигурация	
Видеовыходы	512
Клавиатуры	120
Тревожные входы	1024
Приемники / Приводы	4096
Стандарт	6144
Спутниковая конфигурация	

Электрические характеристики

Уровень напряжения на входе	0,5 В - 2 В (композитная отрицательная синхронизация)		
Gain (Усиление)	Общее ± 2% (при нагрузке 75 Ом)		
Соотношение импульс/полоса ¹	Мин.	Номинальная	Макс.
	94%	98%	106%
К-фактор 2Т-импульса ¹	Мин.	Номинальная	Макс.
		0,2%	2,5%

Спутниковая система Allegiant

- 1 Выходы мониторов
- 2 Интерфейсный модуль тревожных сигналов
- 3 Данные управления P/T/Z и спутниковой матрицей
- 4 Основной отсек ЦП Allegiant
- 5 Тревожные входы могут активировать включение на мониторе основного центра управления видеоизображения с локальной или спутниковой камеры
- 6 Видеоизображение с локальной камеры
- 7 Входы, используемые как для локальных, так и для магистральных линий
- 8 Устройство распределения сигнала
- 9 К любым локальным камерам PTZ
- 10 Несколько коаксиальных видеокабелей
- 11 До 1,5 км при использовании экранированной витой пары 1 кв. мм (18 AWG) (Belden 8760 или аналогичный)

Амплитуда полосы (IRE) ¹	Мин.	Номи- нальная	Макс.
	96	98	104
Амплитуда синхронизации (% полос) ¹	Мин.	Номи- нальная	Макс.
	36%	39%	44%
Искажение формы сигналов по полям ¹	2% максимум		
Искажения формы сигналов по строкам ¹	1% максимум		
Кратковременное искажение формы сигналов ¹	2% максимум		
Долговременное искажение формы сигналов ¹	0,8% максимум		
Полоса пропускания видеосигнала (-3 дБ)	25 МГц		
Частотная характеристика	± 0,5 дБ до 12 МГц		
Соотношение сигнал-шум ¹	70 дБ при 3,58 МГц унифицированный невзвешенный минимум		
Помехи (при 3,58 МГц)	Типично: -72 дБ, смежный канал: -50 дБ (номинально)		
Фоновый шум	60 дБ ниже композитного 1 В видеосигнал от 60 Гц до 6 МГц		
Дифференциальное усиление ¹	Мин.	Номи- нальная	Макс.
		0,6%	2%
Фазовый сдвиг ¹	Мин.	Номи- нальная	Макс.
		0,6°	1,3°
Усиление сигнала цветности и яркости	Мин.	Номи- нальная	Макс.
	94%	100%	109%
Усиление сигнала цветности и яркости ¹	Мин.	Номи- нальная	Макс.
	-33 нс	+3 нс	+33 нс
Нелинейность сигнала яркости ¹	Мин.	Номи- нальная	Макс.
		0,3%	4%
Переключение	Перекрестно коммутируемая матрица		
Выход пост. тока	0 В		

¹ соответствует стандарту EIA/TIA - 250С передачи сигналов на средние расстояния для 1024 камер x 64 мониторов.

Условия эксплуатации

Температура

Рабочая:	от 4°C до 50°C
Хранилище	от -40°C до 60°C
Высота	4500 м
Относительная влажность	от 0% до 95%, без образования конденсата

Температура

Вибростойкость	3 г синусоидальная волна, 15 - 2000 Гц
Удар	50 г, 11 мс, синусоидальная полуволна

Отсек оборудования ЦП LTC 8904

LTC 8904/60 и LTC 8904/50 включают в себя аппаратную стойку, модуль микропроцессора LTC 8910/01, источник питания LTC 8905/90 и релейный модуль LTC 8917/00.

Электрические характеристики

№ модели	Номинальное напряжение	Диапазон напряжения	Номинальная мощность ¹⁾
LTC 8904/60	120 В перем. тока, 50/60 Гц	от 100 до 140	30 Вт
LTC 8904/50	220–240 В переменного тока, 50/60 Гц	198 - 264	30 Вт

¹ Полная нагрузочная мощность при номинальном напряжении.

Разъемы

Порт контроллера	Порт RS-232 для внешнего ПК или вычислительного устройства
Консоль	Порт RS-232 для внешнего ПК или вычислительного устройства (по умолчанию = 19 200 бод)
Тревога	Порт RS-232 для устройства выявления тревоги Allegiant (по умолчанию = 19,200 бод)
Bi-Phase	Уровень TTL, высокоскоростной вывод управляющих данных (Bi-Phase) для интерфейса на устройства распределения сигналов Allegiant (частота синхронизации данных = 31,25 кГц)
COM порты	Два порта RS-485 для использования внешними устройствами Allegiant
Клавиатуры	Восемь (8) 6-контактных портов RS-485 для использования клавиатурами Allegiant (по умолчанию = 9600 бод)
LAN	Высокоскоростной порт LAN RJ-45 для сопряжения с отсеками LTC 8902 и LTC 8903 через концентратор LAN LTC 8946/90

Компоненты

Аппаратный крейт

Размеры (Ш x Г x В)	Крейт EIA 48 см (19 дюймов), 440 x 394 x 86 мм
Вес	7,2 кг
Конструкция	Металлический корпус с пластиковой панелью
Покрытие	Темно-серый

Модуль микропроцессора (LTC 8910/01)

Размеры (Г x В)	300 x 250 мм
Вес	0,5 кг

Источник питания (One-LTC 8905/90)

Релейный модуль (LTC 8917/00)

Размеры (Г x В) 300 x 250 мм

Индикаторы на передней панели Питание, активность ЦП

Крейт оборудования ЦП LTC 8901

LTC 8901/60 и LTC 8901/50 включают в себя аппаратную стойку, два модуля микропроцессора LTC 8910/01, два источника питания LTC 8905/90 и один релейный модуль LTC 8917/00.

Электрические характеристики

№ модели	Номинальное напряжение	Диапазон напряжения	Номинальная мощность ²
LTC 8901/60	120 В перем. тока, 50/60 Гц	от 100 до 140	30 Вт
LTC 8901/50	220–240 В перем. тока, 50/60 Гц	198 - 264	30 Вт

2 Полная нагрузочная мощность при номинальном напряжении.

Разъемы

Порты контроллера	Два (2), порта RS-232 для интерфейса контроллера ПК LTC 8943
Консоль	Порт RS-232 для внешнего ПК или вычислительного устройства (по умолчанию = 19 200 бод)
Тревога	Порт RS-232 для устройства выявления тревоги Allegiant (по умолчанию = 19,200 бод)
Управление переключением	Порт цифрового интерфейса контроллера ПК LTC 8943
Bi-Phase	Уровень TTL, высокоскоростной вывод управляющих данных (Bi-Phase) для интерфейса на устройства распределения сигналов Allegiant (частота синхронизации данных = 31,25 кГц)
COM порты	Два (2) порта RS-485 для использования внешними устройствами Allegiant
Клавиатуры	Восемь (8) 6-контактных портов RS-485 для использования клавиатурами Allegiant (по умолчанию = 9600 бод)
LAN	Два высокоскоростных порта LAN RJ-45 для сопряжения с отсеками LTC 8902 и LTC 8903 через коммутаторы LAN LTC 8944/92 и LTC 8945/92

Компоненты**Аппаратный крейт**

Размеры (Ш x Г x В)	Крейт EIA 48 см (19 дюймов), 440 x 394 x 86 мм
Вес	8 кг
Конструкция	Металлический корпус с пластиковой панелью
Покрытие	Темно-серый

Модули микропроцессора (два - LTC 8910/00)

Размеры (Г x В) 300 x 250 мм

Вес 0,5 кг

Источники питания (два - LTC 8905/90)**Релейный модуль (LTC 8917/00)**

Размеры (Г x В) 300 x 250 мм

Индикаторы на передней панели

Основное питание
Сбой основного питания
Резервное питание
Сбой резервного питания
Использование основного процессора
Активность контроллера
Использование резервного процессора
Режим автоматического выбора
Активность основного процессора
Зуммер сбоев
Активность резервного процессора

Индикаторы на задней панели

Релейные выходы³
Сбой основного процессора
Сбой резервного источника питания
Сбой резервного процессора
Какая-либо неисправность
Сбой основного источника питания

3 Релейные контакты: 24 В перем. тока, 40 В пик, 1 А.

Отсеки выходов монитора LTC 8902

LTC 8902/60 и LTC 8902/50 включают в себя аппаратную стойку, модуль приемника данных LTC 8916/00 и источник питания LTC 8906.

Электрические характеристики

№ модели	Номинальное напряжение	Диапазон напряжения	Номинальная мощность ⁴
LTC 8902/60	120 В перем. тока, 50/60 Гц	от 100 до 140	160 Вт
LTC 8902/50	220–240 В перем. тока, 50/60 Гц	198 - 264	160 Вт

4 Полная нагрузочная мощность при номинальном напряжении.

Разъемы

Видеовыходы	Четыре (4) 34-контактных ленточных соединителя, используемых совместно с видеокмутационной панелью LTC 8808/00
Подключения к видеосине	Шестнадцать (16) 34-контактных ленточных соединителей, связанных с отсеком входов камеры LTC 8903 при помощи ленточных кабелей LTC 8809/00
Консоль	Порт зарезервирован для будущего использования
COM 1	Порт зарезервирован для будущего использования
COM 2	Порт зарезервирован для будущего использования

№ модели	Номинальное напряжение	Диапазон напряжения	Номинальная мощность ⁴
EXT Sync	Вход BNC, используемый для синхронизации устройства с внешним сигналом синхронизации. Принимает композитный видеосигнал, сигнал композитной синхронизации или выход вертикальной синхронизации с другого матричного блока LTC 8900		
V Sync	Разъем BNC обеспечивает выходной сигнал для синхронизации дополнительного матричного отсека LTC 8900 через его вход EXT Sync		
Интерфейс внешних данных	Два (2), высокоскоростных порта LAN RJ-45 для сопряжения с основным отсеком ЦП LTC 8901 через систему коммутаторов LAN. (Соединены параллельно, один используется, один зарезервирован для будущего использования)		

Компоненты

Аппаратный кейт

Размеры (Ш x Г x В)	Крейт EIA 48 см (19 дюймов), 483 x 420 x 267 мм
Вес	11,1 кг
Конструкция	Металлический корпус
Покрытие	Темно-серый

Модуль приемника данных (LTC 8916/01)

Размеры (Ш x Г x В)	Крейт EIA 48 см (19 дюймов), 483 x 420 x 267 мм
Вес	0,5 кг

Источник питания (LTC 8906/60 или LTC 8906/50)

Размеры (Ш x Г x В)	67 x 360 x 247 мм
Вес	5,2 кг

Индикаторы	Светодиодные индикаторы включения / выключения питания и состояния предохранителя
------------	---

Блок входов камер LTC 8903

LTC 8903/60 и LTC 8903/50 включают в себя аппаратный 19" корпус, модуль приемника данных LTC 8918/01 и источник питания LTC 8805.

Электрические характеристики

№ модели	Номинальное напряжение	Диапазон напряжения	Номинальная мощность ⁵
LTC 8903/60	120 В перем. тока, 50/60 Гц	от 100 до 140	85 Вт
LTC 8903/50	220–240 В переменного тока, 50/60 Гц	198 - 264	85 Вт

⁵ Полная нагрузочная мощность при номинальном напряжении.

Разъемы

Видеовходы	Шестнадцать (16) 34-контактных ленточных соединителя, используемых в сочетании с видеокоммутационной панелью LTC 8808/00
------------	--

№ модели	Номинальное напряжение	Диапазон напряжения	Номинальная мощность ⁵
Проходные разъемы видеовходов	Шестнадцать (16), 34-контактных ленточных соединителей, используемых с ленточными кабелями LTC 8809/00 (входящих в комплект для проходного подключения дополнительных отсеков LTC 8903)		
Видеошина Подключения	Четыре (4) 34-контактных ленточных соединителя, связанных с отсеком входов камеры LTC 8903 при помощи ленточных кабелей LTC 8809/00		
Консоль	Порт зарезервирован для будущего использования		
COM 1	Порт зарезервирован для будущего использования		
COM 2	Порт зарезервирован для будущего использования		
EXT SYNC	Вход BNC, используемый для синхронизации устройства с внешним сигналом синхронизации. принимает композитный видеосигнал, сигнал композитной синхронизации или выход вертикальной синхронизации с другого матричного блока LTC 8900		
V SYNC	Разъем BNC обеспечивает выходной сигнал для синхронизации дополнительного матричного отсека LTC 8900 через его вход EXT Sync		
Интерфейс внешних данных	Два (2), высокоскоростных порта LAN RJ-45 для сопряжения с основным отсеком ЦП LTC 8901 через систему коммутаторов LAN (Соединены параллельно, один используется, один зарезервирован для будущего использования)		

Компоненты

Аппаратный кейт

Размеры (Ш x Г x В)	Крейт EIA 48 см (19 дюймов), 483 x 420 x 267 мм
Вес	11,1 кг
Конструкция	Металлический корпус
Покрытие	Темно-серый

Модуль приемника данных (LTC 8918/01)

Размеры (Ш x Г x В)	Крейт EIA 48 см (19 дюймов), 483 x 420 x 267 мм
Вес	0,5 кг

Источник питания (LTC 8805/60 или LTC 8805/50)

Size (Размер) (Ш x Г x В)	67 x 360 x 247 мм
Вес	5,2 кг

Индикаторы	Светодиодные индикаторы включения / выключения питания и состояния предохранителя
------------	---

Модуль видеовходов LTC 8921/00

До шестнадцати на каждый отсек входов камер LTC 8903

Входы камер	32
Size (Размер) (Г x В)	300 x 250 мм
Вес	0,41 кг

Модуль видеовыходов LTC 8934/00

До восьми на каждый отсек выходов мониторов LTC 8902

Выходы мониторов	8
Размеры (Г x В)	300 x 250 мм
Вес	0,41 кг

Системный контроллер LTC 8941/91**(только для избыточных конфигураций системы)**

Включает в себя ПК LTC 8943/93, первичный коммутатор LAN LTC 8944/92 и резервный коммутатор LAN LTC 8945/92

ПК LTC 8943/93	Устанавливаемый в стойку персональный компьютер промышленного класса Pentium, 256 Мб ОЗУ (минимум), 40 Гб жесткий диск (минимум), CD-ROM дисковод, дисковод для гибких дисков, клавиатура, мышь, устанавливаемый в стойку стеллаж для клавиатуры/мыши и Windows 2000; 120/220 В перем. тока, 50/60 Гц
----------------	---

Монитор (UML-191-90)	48,3 см (19") активная матрица ЖК-панель 120/230 В переменного тока, 50/60 Гц
----------------------	---

Крейт для монитора (RMK-08)	Высота: 40,0 см Ширина: 48,3 см
-----------------------------	------------------------------------

Основной LAN-коммутатор LTC 8944/92	Коммутатор на 12 портов 10/100Base-T Ethernet с модулем SNMP, запрограммированный на основной IP-адрес; 120/220 В перем. тока, 50/60 Гц
-------------------------------------	---

Резервный LAN-коммутатор LTC 8945/92	Коммутатор на 12 портов 10/100Base-T Ethernet с модулем SNMP, запрограммированный на резервный IP-адрес; 120/220 В перем. тока, 50/60 Гц
--------------------------------------	--

Коммутатор LAN LTC 8946/92 для расширения системы

Коммутатор на 12 портов 10/100Base-T Ethernet без модуля SNMP; 120/220 В перем. тока, 50/60 Гц

Видеокмутационная панель LTC 8808/00

Набор LTC 8808/00 содержит коммутационную панель, используемую для преобразования 32 разъемов BNC в два 16-канальных ленточных соединительных кабеля с разъемами на конце. Два (2) коаксиальных ленточных кабеля (LTC 8809/00), разработанные специально для использования с видеосигналами, применяются для соединения видеосигналов панели и матрицы LTC 8800. Использование наборов LTC 8808/00 требуется для всех внешних подключений видеовыходов и выходов. Кроме использования для видеовыходов и выходов монитора, набор LTC 8808/00 можно также использовать для проходного подключения. Один (1) набор LTC 8808/00 (включает панель и два ленточных кабеля) необходим для каждой группы, состоящей из 32 системных камер или 32 мониторов.

Размеры (Ш x Г x В)	Крейт EIA 48 см (19 дюймов), 483 x 42 x 44 мм
---------------------	---

Вес	
• Панель	0,54 кг
• Плоские кабели	Два (2), 0,3 кг

Конструкция	Металл
-------------	--------

Покрытие	Темно-серый
----------	-------------

Дополнительные принадлежности Allegiant

Дополнительные принадлежности LTC 8900 обеспечивают множество дополнительных возможностей для основных систем коммутации Allegiant. К дополнительным принадлежностям относятся комплекты для удаленного подключения клавиатуры, устройство связи Allegiant Bilinx, приемные/исполнительные устройства, коммутаторы/следающие устройства, объединители кодов и устройства для расширения клавиатур. Дополнительные принадлежности просты в установке и совместимы со всеми системами Allegiant. См. технические характеристики дополнительных принадлежностей Allegiant.

Информация для заказа

Для получения дополнительных сведений
Обратитесь к местному представителю компании Bosch

Ordering Information

Вспомогательное оборудование для программного обеспечения

SFT-VASA: Гибридное ПО интеграции IP - Аналоговые матричные системы / Видео через IP

SFT-VASA