

--- Содержание---

<u>Предостережения</u>	<u>1</u>
<u>Инструкции по технике безопасности</u>	<u>1</u>
<u>Функциональные характеристики</u>	<u>1</u>
<u>Средства управления на передней панели</u>	<u>2</u>
<u>Средства управления на задней панели</u>	<u>3</u>
<u>Подключение системы</u>	<u>4</u>
<u>Технические характеристики</u>	<u>5</u>
<u>Блок-схема</u>	<u>6</u>



## МИКШИРУЮЩИЙ УСИЛИТЕЛЬ MOBILE 35 / MOBILE 60

## Внимание!

Опасность поражения электрическим током!

Не открывать!

Осторожно: во избежание поражения электрическим током не снимайте крышку (или заднюю панель) устройства.

Внутри нет деталей, обслуживаемых пользователем.

Техническое обслуживание и ремонт должны выполняться только квалифицированными специалистами



Знак молнии внутри равностороннего треугольника указывает на наличие неизолированного опасного напряжения внутри корпуса устройства, которое может достигать существенных значений, что создает риск поражения электрическим током.



Восклицательный знак внутри равностороннего треугольника указывает на наличие важной информации об эксплуатации (техническом обслуживании) устройства или уходе за ним в литературе, входящей в комплект поставки.

## ИНСТРУКЦИИ ПО ТЕХНИКЕ БЕЗОПАСНОСТИ

Перед началом работы с усилителем серии JPA прочтите все инструкции по технике безопасности.

1. При установке устройства соблюдайте следующие условия:

- Устанавливайте его на ровной горизонтальной поверхности.
- Не устанавливайте его вблизи воды или в местах с повышенной влажностью.
- Размещайте усилитель мощности отдельно от источников тепла, таких, как радиаторы или другие устройства, излучающие тепло.
- Не допускайте падения на усилитель каких-либо предметов и следите за тем, чтобы внутрь корпуса не проливалась жидкость.

2. При подключении усилителя учитывайте следующее.

- Начинайте подключение только после того, как прочтете до конца все инструкции.
- Тщательно выполняйте все соединения, так как неправильное подключение может привести к помехам, повреждению устройства, а также к поражению пользователя электрическим током.
- Во избежание поражения электрическим током не открывайте верхнюю крышку устройства.
- Осторожно подключайте силовой кабель после проверки сети переменного тока.

\* Выключайте переключатель питания через 2 минуты, так как излучение внутри него продлит срок службы усилителя.

\* Ремонт усилителя должен выполняться только квалифицированным персоналом сервисного центра.

## ФУНКЦИОНАЛЬНЫЕ ХАРАКТЕРИСТИКИ

- Симметричный вход

Высокоэффективная симметричная схема, способная устранить помехи в сигнальной линии вызванные статическим напряжением.

- Фильтр высоких и низких частот

Для улучшения чистоты и качества звучания выбирается функция регулировки фильтра низких (40 Гц ~ 400 Гц) и высоких (2,5 кГц ~ 20 кГц) частот.

- Регулируемое сопротивление нагрузки

Возможность согласования нагрузки обеспечивает симметричный выходной сигнал.

- Использование аварийной батареи

При непредвиденных сбоях в сети переменного тока Вы можете работать с этим усилителем мощности, используя аварийную батарею.

- Ночной телефонный звонок

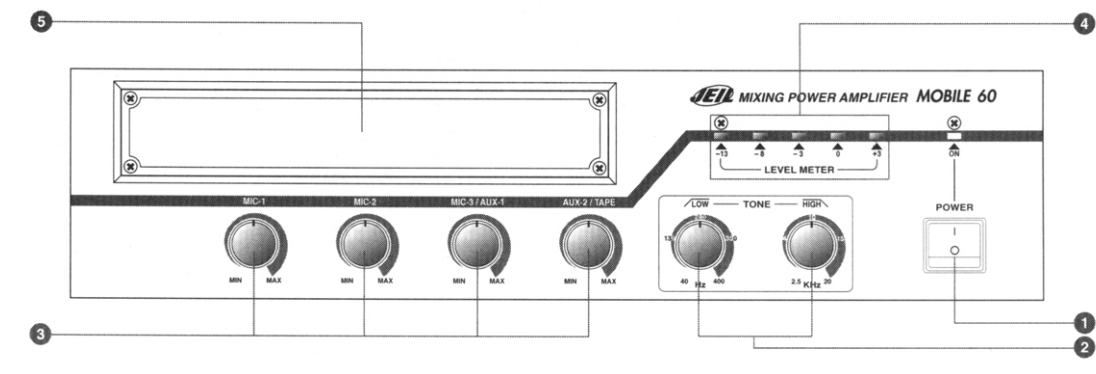
Входная схема звонка разработана так, чтобы телефонный звонок был слышен ночью.

- Сеть передачи сигнала поискового вызова

Эти модели имеют входной разъем телефонной сети для передачи телефонного сообщения, чтобы подсоединиться к аудиосхеме станции сети телефонной связи.

- Возможен выбор гнезда RCA для выхода REC OUT и входа TAPE IN.
- Светодиодный индикатор уровня сигнала.
- Входы MIC1, 2, 3, AUX1, 2, TAPE.
- Переключатель селектора с высоким импедансом 70 В/ 100 В.
- При монтаже системы эти модели можно использовать совместно с JDM-10, JTP-10, JCP-10, JCR-10.
- Селектор назначения приоритета входов MIC 1 или 2.

## СРЕДСТВА УПРАВЛЕНИЯ НА ПЕРЕДНЕЙ ПАНЕЛИ



### 1. ПЕРЕКЛЮЧАТЕЛЬ ПИТАНИЯ POWER

При нажатии в ON включается питание устройства и загорается светодиодный индикатор.

### 2. ФИЛЬТР ЗВУКОВЫХ ЧАСТОТ TONE

Для улучшения чистоты и качества звучания и сокращения внутреннего звукового резонанса, возникающего при определенных частотах воспроизведения через акустические системы или в зависимости от месторасположения устройства, пользователю следует отрегулировать параметры фильтра высоких и низких частот. Тогда усилитель обеспечит приятное звучание.

### 3. РЕГУЛЯТОРЫ ГРОМКОСТИ VOLUME

Выходной сигнал усилителя можно отрегулировать с помощью управления входными сигналами, поступающими на разъемы MIC, AUX и TAPE. Кроме того, он должен быть всегда отрегулирован на отметку 0 дБ.

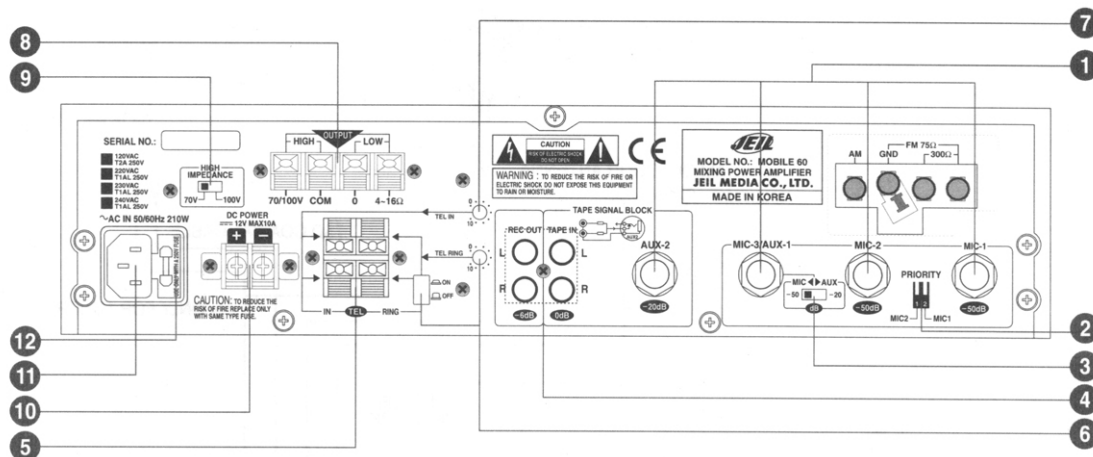
### 4. ИНДИКАТОР ВЫХОДНОГО УРОВНЯ LEVEL

Этот дисплей отображает выходной уровень сигнала.

### 5. ГЛУХАЯ ПАНЕЛЬ

FM/AM-ТЮНЕР (JTR-10) или КАССЕТНАЯ ДЕКА (JCR-10) или КАССЕТНЫЙ РЕСИВЕР (JCR-10) или ЦИФРОВОЕ СООБЩЕНИЕ (JDM-10) модульного типа (только +10 В).

## СРЕДСТВА УПРАВЛЕНИЯ НА ЗАДНЕЙ ПАНЕЛИ



### 1. ВХОДНЫЕ ГНЕЗДА MIC, AUX

Гнезда MIC / AUX являются симметричными входами, чувствительность – 50 дБ для MIC и –20 дБ для AUX.

### 2. ПЕРЕКЛЮЧАТЕЛЬ ПРИОРИТЕТА

Так как селектор приоритета переключается между MIC1 и MIC2, то выбор того или иного входа в качестве приоритетного осуществляется нажатием этого переключателя вниз.

### 3. ПЕРЕКЛЮЧАТЕЛЬ СЕЛЕКТОРА MIC/AUX

Этот переключатель обеспечивает подачу сигнала через гнездо входного разъема MIC-3/AUX-1 на внутреннюю схему путем преобразования.

### 4. ГНЕЗДА TAPE IN / REC OUT.

Эти гнезда являются разъемами RCA и служат для передачи входного сигнала на воспроизведение и выходного на запись (дека).

### 5. ТЕЛЕФОННЫЕ РАЗЪЕМЫ TEL IN / TEL RING

- TEL IN: Входной разъем для передачи телефонного сигнала в сеть персонального вызова. Его необходимо соединить с аудиосхемой на телефонной плате учрежденческой АТС.
- TEL RING: Звук телефонного звонка усиливается, если звонок поступает к пользователю ночью.

### 6. ПЕРЕКЛЮЧАТЕЛЬ ON / OFF И РЕГУЛЯТОР ГРОМКОСТИ ТЕЛЕФОННОГО ЗВОНКА TEL RING

Переключатель позволяет включать/выключать опцию входного сигнала телефонного звонка, а регулятор используется для настройки входного уровня этого сигнала.

### 7. РЕГУЛЯТОР ГРОМКОСТИ ТЕЛЕФОННОГО ЗВОНКА TEL IN

Регулятор используется для настройки входного уровня сигнала системы персонального вызова.

### 8. КЛЕММЫ ПОДКЛЮЧЕНИЯ АС

Эти клеммы служат для подключения акустических систем.

Выберите клеммы 4~16 Ом, либо с высоким импедансом, чтобы не было перегрузки.

- ВЫХОД MOBILE35 -- 140 Ом (70 В) -- 286 Ом (100 В)  
MOBILE60 -- 82 Ом (70 В) -- 167 Ом (100 В)

\* Убедитесь, что общее сопротивление не меньше номинального полного сопротивления.

### 9. ПЕРЕКЛЮЧАТЕЛЬ ИМПЕДАНСА

Этот переключатель служит для выбора высокого импеданса для акустических клемм (6).

## СРЕДСТВА УПРАВЛЕНИЯ НА ЗАДНЕЙ ПАНЕЛИ

### 10. РАЗЪЕМ DC 12V

Этот разъем служит для подключения входа батареи. Перед подключением, пожалуйста, проверьте полярность.

### 11. AC INLET

Подключите этот силовой кабель к розетке переменного тока.

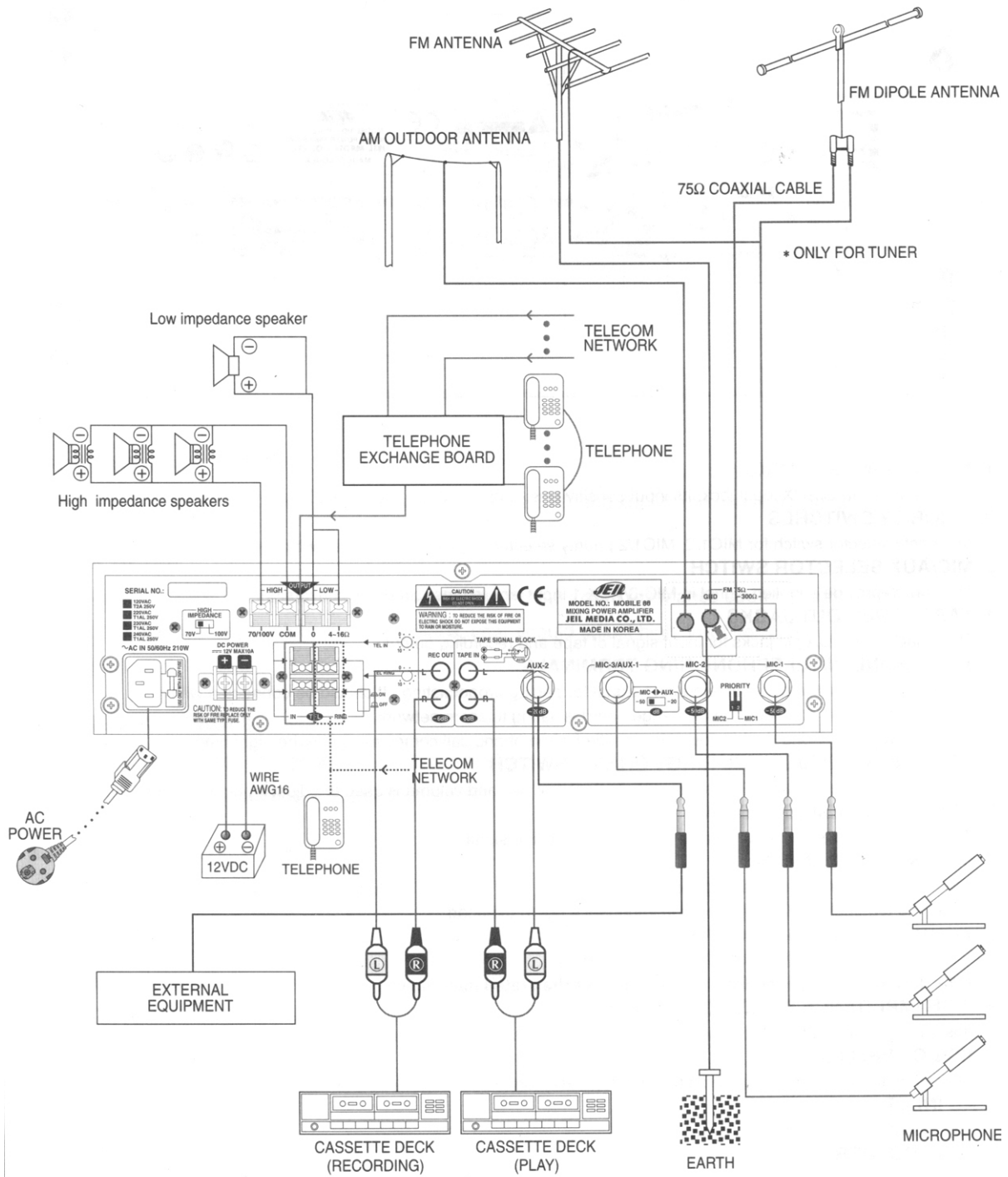
### 12. ДЕРЖАТЕЛЬ ДЛЯ ПРЕДОХРАНИТЕЛЯ

В держатели установлены предохранители для сети переменного тока. При их замене устанавливайте предохранитель такого же типа и номинала. Если предохранитель снова перегорит вскоре после замены, то не надо его заменять, а надо обратиться в сервисный центр к квалифицированному специалисту.

\* На печатной плате имеется предохранитель постоянного тока

МОДЕЛЬ \ НАПРЯЖЕНИЕ	ПЕРЕМ ТОК 120 В	ПЕРЕМ ТОК 220/230/240 В	ПОСТ. ТОК 12 В
MOBILE 35	S51 1 A/250 В	50T 0,5 A/250 В	65TL 6 A/250 В
MOBILE 60	S51 2 A/250 В	50T 1 A/250 В	65TL 10 A/250 В

# ПОДКЛЮЧЕНИЕ СИСТЕМЫ



# ТЕХНИЧЕСКИЕ ХАРАКТЕРИСТИКИ

## ЭЛЕКТРИЧЕСКИЕ

Чувствительность / импеданс

- Выход
- КНИ при 1 кГц
- Частотная характеристика (при КНИ 1%)
- Отношение сигнал/шум (А взвеш.)
- Фильтр звуковых частот
- Потребляемая мощность
- 1/8 Ток промышленной частоты 120В/230В АС
- Макс. ток промышленной частоты 120В/230В АС

МІС: -50 дБ / 2 кОм СИМ  
АUX: -20 дБ / 60 кОм (АUX1) СИМ, -20 дБ / 15 кОм (АUX2) СИМ  
ТАРЕ: 0 дБ / 3 кОм НЕСИМ  
РЕС: -6 дБ / 3 кОм НЕСИМ  
MOBILE35: Менее 10% ПРИ 35 Вт  
Менее 1% ПРИ 25 Вт  
MOBILE60: Менее 10% ПРИ 60 Вт  
Менее 1% ПРИ 40 Вт  
Менее -3 дБ 150 Гц ~ 18 кГц  
АUX: более 70 дБ  
МІС: более 60 дБ  
Нижние частоты: 40 Гц ~ 400 Гц -6 дБ/окт  
Верхние частоты: 2,5 кГц ~ 20 кГц -6 дБ/окт  
MOBILE35: 125 Вт  
MOBILE60: 210 Вт  
MOBILE35: 0,5 А / 0,25 А  
MOBILE60: 0,8 А / 0,4 А  
MOBILE35: 1,1 А / 0,55 А  
MOBILE60: 2 А / 1 А

## ОБЩИЕ

- Источник питания (Опционный)
- Габаритные размеры, мм
- Вес, кг

ПЕРЕМ. ТОК 120 В/220 В/230 В/240 В 50/60 Гц  
ПОСТ. ТОК 12 В  
375(Ш) x 88(В) x 260(Г)  
MOBILE35: 5,4  
MOBILE60: 6,6

## ПРИМЕЧАНИЕ

Технические характеристики и дизайн устройства могут изменяться с целью усовершенствования без предварительного уведомления.



# БЛОК-СХЕМА

