



**Электронная проходная
с автоматическими планками
«Антипаника» и встроенным
картоприемником**

PERCo-KTC01.7A

РУКОВОДСТВО ПОЛЬЗОВАТЕЛЯ

CE EAC



**Электронная проходная
с автоматическими планками
«Антипаника» и встроенным
картоприемником**

PERCo-KTC01.7A

Руководство пользователя

Уважаемые покупатели!

PERCo благодарит Вас за выбор электронной проходной нашего производства. Сделав этот выбор, Вы приобрели качественное изделие, которое, при соблюдении правил монтажа и эксплуатации, прослужит Вам долгие годы.

Данное руководство пользователя (далее – руководство) содержит сведения, необходимые для наиболее полного использования возможностей электронной проходной оператором контрольно-пропускного пункта.

В руководстве использованы следующие сокращения:

- ПДУ – проводной пульт дистанционного управления;
- ПК – персональный компьютер;
- ПО – программное обеспечение;
- РКД – режим контроля доступа СКУД;
- СКУД – система контроля и управления доступом;
- ЭП – электронная проходная.

1 НАЗНАЧЕНИЕ

Электронная проходная **PERCo-KTC01.7A** (далее – ЭП) предназначена для организации прохода на территорию объекта сотрудников/посетителей по постоянным/разовым пропускам на основе бесконтактных карт. При работе в составе Единой системы **PERCo-S-20** ЭП позволяет организовать изъятие пропусков по различным признакам (разовые пропуска, пропуска, идущие с нарушением времени и/или местоположения) при выходе с территории объекта.

ЭП предназначена для использования на предприятиях численностью до 500 человек (работающих в одну смену), или из расчета пиковой пропускной способности 30 проходов в минуту.

2 ОСНОВНЫЕ ОСОБЕННОСТИ

- Управление ЭП может осуществляться с помощью следующих устройств:
 - ПДУ;
 - устройства РУ (брелок);
 - считывателей (при поднесении карт доступа);
 - компьютера (при подключении к локальной вычислительной сети);
 - устройства аварийного открытия прохода (ППКОП, аварийная кнопка).
- При работе в составе Единой системы **PERCo-S-20** ЭП позволяет организовать изъятие пропусков по различным признакам (разовые пропуска, пропуска, идущие с нарушением времени и/или местоположения) при выходе с территории объекта.
- На ЭП подается безопасное для человека напряжение питания.
- В стойку ЭП встроено устройство автоматического опускания преграждающей планки, позволяющее в случае необходимости освободить проход и обеспечить эвакуацию людей через зону прохода. Открытие прохода выполняется автоматически при подаче управляющего сигнала на ЭП от системы охранно-пожарной сигнализации или от оператора, использующего устройство аварийного открытия прохода (функция *Fire Alarm*).
- При отключении питания турникета происходит автоматическое открытие прохода за счет опускания преграждающей планки.

- Установлены оптические датчики контроля поворота преграждающих планок, позволяющие корректно фиксировать факт прохода.
- Считыватели бесконтактных карт установлены внутри стойки под торцевыми крышками, зоны работы считывателей находятся в зонах размещения блоков индикации.
- В торцевой крышке со стороны выхода расположена приемная щель картоприемника, имеющая внутреннюю подсветку. Контейнер картоприемника расположен со стороны выхода, закрыт замком и имеет легкий доступ для обслуживания. Со стороны входа приемная щель на торцевой крышке закрыта заглушкой (7).

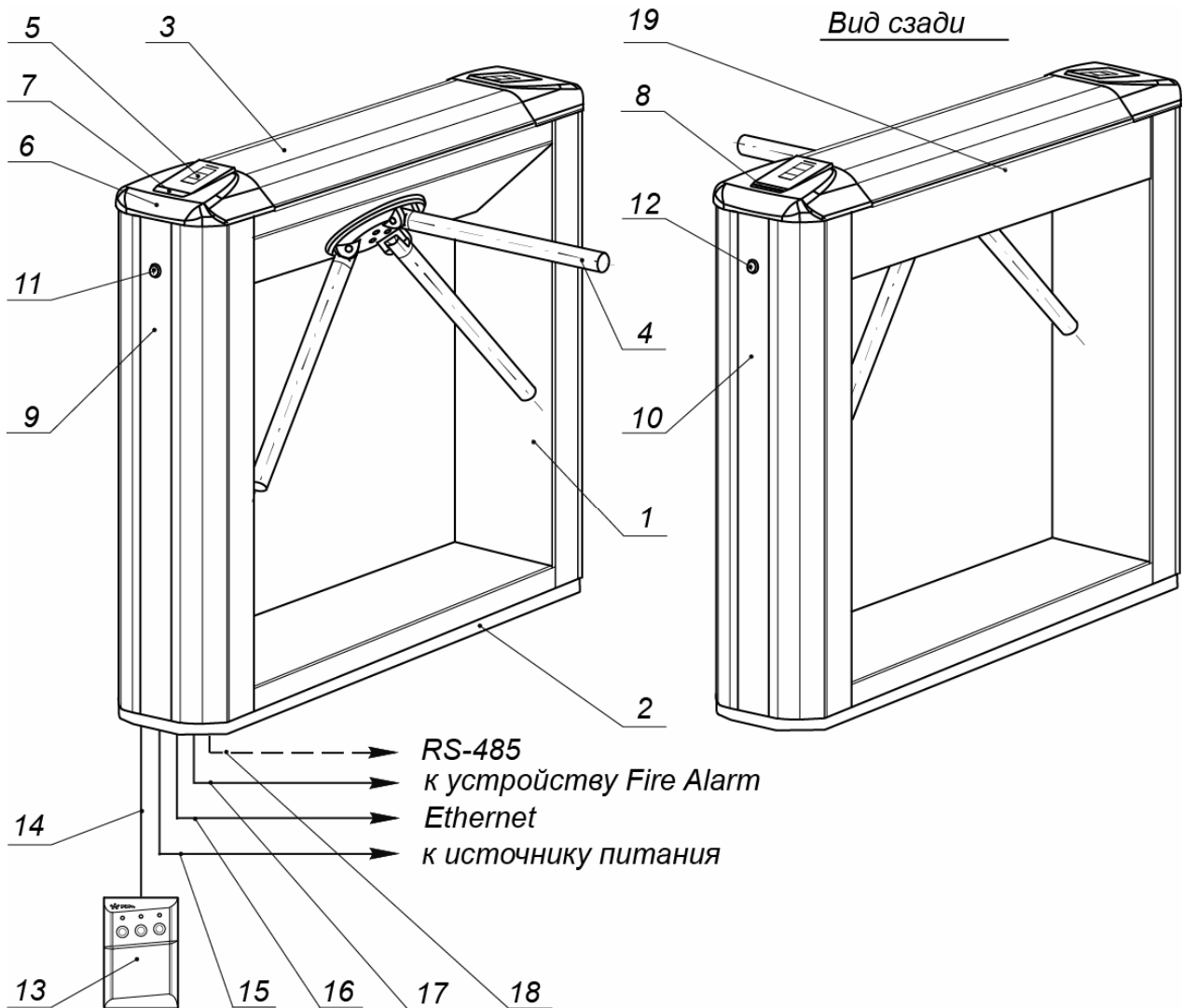


Рисунок 1. Устройство ЭП

- 1 – каркас; 2 – основание; 3 – крышка; (позиции 1-3 образуют стойку);
 4 – планка преграждающая, 5 – блок индикации;
 6 – крышка торцевая со считывателем; 7 – заглушка крышки;
 8 – щель картоприемника; 9 – заглушка стойки; 10 – контейнер картоприемника;
 11 – замок заглушки; 12 – замок контейнера картоприемника;
 13 – ПДУ; 14 – кабель ПДУ; 15, 16, 17, 18 – кабели подключения ЭП;
 19 – установочный винт, фиксирующий крышку

3 УСТРОЙСТВО

Устройство ЭП показано на рис. 1. ЭП состоит из: стойки (1-3), встроенного контроллера ЭП, встроенного картоприемника (8) с контейнером (10), двух торцевых крышек со встроенными считывателями (6) и блоками индикации (5), а также трех преграждающих планок (4), ПДУ (13) и ПО для работы в составе СКУД **PERCo-S-20**.

3.1 Блок индикации

Блоки индикации (5) расположены в торцевых крышках (6) стойки ЭП и предназначены для информирования пользователей о текущем состоянии направлений прохода ЭП и установленных РКД. Индикация ЭП при подаче команд управления от ПДУ указана в табл. 1. Блок индикации имеет три мнемонических индикатора.

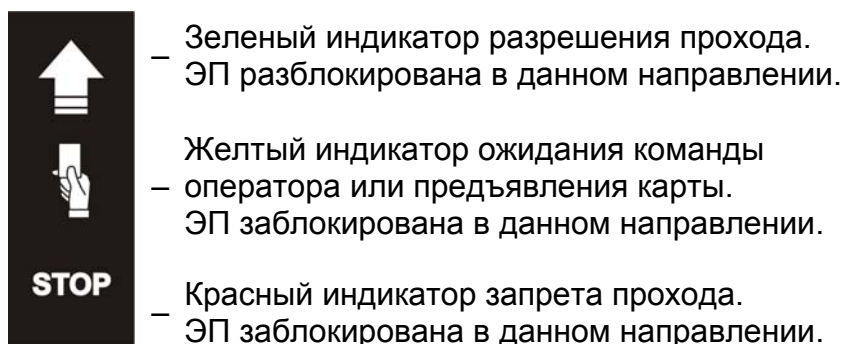


Рисунок 2. Мнемонические индикаторы блока индикации

3.2 ПДУ

ПДУ (13) выполнен в виде небольшого настольного прибора в корпусе из ударопрочного АБС пластика и предназначен для задания и индикации режимов работы при ручном управлении ЭП. Внешний вид ПДУ показан на рис. 3.

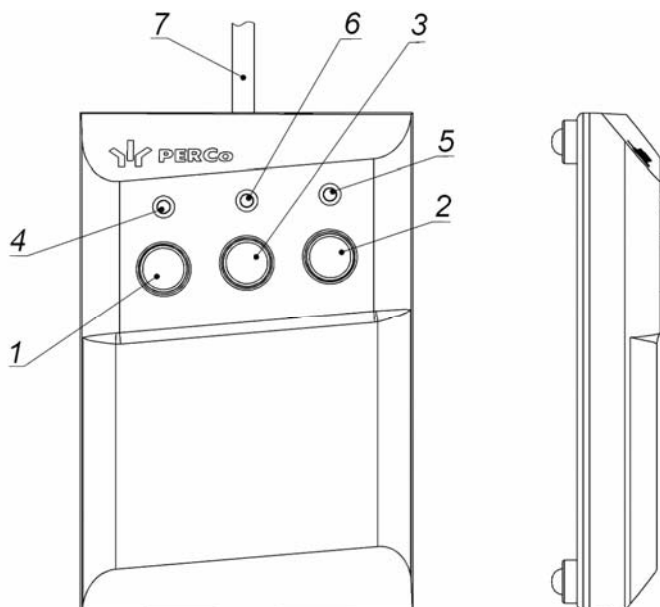


Рисунок 3. Общий вид ПДУ

- 1, 2, 3 – кнопки **LEFT**, **RIGHT**, **STOP** для задания режимов работы;
4, 5 – зеленые световые индикаторы «Left», «Right»;
6 – красный световой индикатор «Stop»; 7 – кабель ПДУ

На лицевой панели ПДУ расположены три кнопки для задания режимов работы ЭП. Средняя кнопка **STOP** предназначена для блокирования возможности прохода через ЭП в обоих направлениях. Левая и правая кнопки **LEFT**, **RIGHT** предназначены для разблокировки ЭП в выбранном направлении. Над кнопками расположены световые индикаторы для индикации установленного режима работы ЭП. Доступные при ручном управлении ЭП режимы работы и индикация на ПДУ указаны в табл. 1.

4 МЕРЫ БЕЗОПАСНОСТИ ПРИ ЭКСПЛУАТАЦИИ



Внимание!

При эксплуатации ЭП необходимо соблюдать общие правила безопасности при использовании электрических установок.

Эксплуатация ЭП разрешается в помещениях с искусственно регулируемым климатическими условиями при температуре окружающего воздуха от +1°C до +40°C и относительной влажности воздуха до 80% при +25°C.



Запрещается!

- Эксплуатировать ЭП при напряжении питания, не соответствующем номинальному.
- Перемещать через зону прохода предметы, размер которых превышает ширину проема прохода.
- Производить рывки и удары по составным частям ЭП.
- Разбирать и регулировать узлы, обеспечивающие работу ЭП.
- Использовать при чистке стойки ЭП вещества, способные вызвать механические повреждения поверхностей и коррозию деталей.

Источник питания следует эксплуатировать с соблюдением мер безопасности, приведенных в его эксплуатационной документации.

5 ВКЛЮЧЕНИЕ ЭП

При включении ЭП придерживайтесь следующей последовательности действий:

1. Подключите источник питания к сети с напряжением и частотой, указанными в его эксплуатационной документации. Включите источник питания.
2. Поднимите верхнюю преграждающую планку вверх до упора. Планка должна зафиксироваться в рабочем положении, преграждая проход через ЭП. ЭП готова к работе.



Внимание!

Если было произведено изменение конфигурации ЭП с помощью переключателей **XP3.1 – XP3.3** на плате контроллера ЭП, то после включения питания будет произведено автоматическое форматирование памяти контроллера ЭП. После форматирования к контроллеру ЭП необходимо подключить ПК и передать конфигурацию через Web-интерфейс или из ПО.

При первом включении или после форматирования памяти контроллера ЭП для обоих направлений устанавливается РКД «Контроль». На блоках индикации ЭП горят желтые индикаторы, на ПДУ красный индикатор «Stop». Для прохода по картам доступа и использования картоприемника в этом случае необходима дополнительная конфигурация ЭП в ПО.

Если форматирование не производилось, то сохраняются РКД и соответствующая им индикация, установленные для каждого направления перед выключением ЭП.

Таблица 1. Команды управления ЭП

№	Команда	Действия оператора	Индикация на ПДУ	Индикация на стойке	Состояние ЭП
1	«Запрет прохода»	Кратковременно нажмите кнопку STOP	Горит красный индикатор	Горят желтые индикаторы обоих направлений	ЭП заблокирована для прохода в обоих направлениях
2	«Однократный проход в заданном направлении»	Кратковременно нажмите кнопку LEFT или RIGHT соответствующего направления	Горит зеленый индикатор над кнопкой, соответствующей направлению прохода	Горят зеленый индикатор направления прохода и желтый другого направления	ЭП разблокируется для однократного прохода в выбранном направлении. В другом направлении ЭП остается заблокированной.
3	«Однократный проход в обоих направлениях»	Кратковременно нажмите одновременно обе кнопки LEFT и RIGHT	Горят оба зеленых индикатора	Горят зеленые индикаторы обоих направлений	ЭП разблокируется для последовательного однократного прохода в обоих направлениях вне зависимости от порядка прохода через ЭП.
4	«Свободный проход в заданном направлении»	Кратковременно нажмите одновременно кнопку STOP и кнопку LEFT/RIGHT соответствующего направления	Горит зеленый индикатор над кнопкой, соответствующей направлению прохода	Горят зеленый индикатор направления прохода и желтый противоположного направления	ЭП разблокирована для свободного прохода в выбранном направлении. В другом направлении ЭП остается заблокированной.
5	«Свободный проход в одном направлении и однократный проход в другом направлении»	Кратковременно нажмите одновременно кнопку STOP и кнопку, соответствующую направлению свободного прохода LEFT или RIGHT ; затем кратковременно нажмите другую кнопку LEFT или RIGHT	Горят оба зеленых индикатора	Горят зеленые индикаторы обоих направлений	ЭП разблокирована для свободного прохода в выбранном направлении. В другом направлении ЭП разблокируется для однократного прохода
6	«Свободный проход в обоих направлениях»	Кратковременно нажмите одновременно все три кнопки	Горят оба зеленых индикатора	Горят зеленые индикаторы обоих направлений	ЭП разблокирована для свободного прохода в обоих направлениях

6 КОМАНДЫ УПРАВЛЕНИЯ ЭП ОТ ПДУ



Внимание!

Управление ЭП оператором при помощи ПДУ / устройства РУ возможно при установленном в ПО РКД «Контроль».

Направления прохода независимы друг от друга, то есть подача команды для одного направления прохода не изменяет состояния прохода в другом направлении.

Подача команд управления ЭП от ПДУ / устройства РУ и их индикация осуществляется в соответствии с таблицей 1. При этом:

- После включения источника питания автоматически подается команда «*Запрет прохода*», по которой при закрытом замке механической разблокировки блокируются оба направления прохода.
- Для команды «*Однократный проход в заданном направлении*». ЭП автоматически блокируется после совершения прохода в данном направлении или, если проход не выполнен, по истечении **Времени удержания в разблокированном состоянии**. По умолчанию это время составляет 4 секунды и не зависит от длительности управляющего импульса. Время удержания ЭП в открытом состоянии отсчитывается с момента подачи команды от ПДУ / устройстве РУ.
- После команды «*Однократный проход в заданном направлении*» может быть подана команда «*Свободный проход в заданном направлении*» для этом же направлении или команда «*Запрет прохода*».
- После команды «*Свободный проход в заданном направлении*» может быть подана только команда «*Запрет прохода*».
- Для команды «*Однократный проход в обоих направлениях*». После совершения прохода в одном направлении возобновляется отсчет **Времени удержания в разблокированном состоянии** для другого направления.

7 РКД ПРИ РАБОТЕ В СКУД

Смена РКД осуществляется по команде ПО или Web-интерфейса независимо для каждого направления прохода. Подробное описание РКД приводится в «*Руководстве по эксплуатации подсистемы СКУД*». Контроллер, как элемент СКУД, обеспечивает следующие РКД через ИУ (индикация РКД приведена в таблице 2):

РКД «*Открыто*» – режим свободного прохода.

- ИУ разблокируется до смены РКД.
- Нажатие кнопок ПДУ и кнопки ДУ («*Выход*») игнорируется.

РКД «*Контроль*» – основной режим работы как элемента СКУД.

- ИУ блокируется.
- При предъявлении карты, удовлетворяющей всем критериям разрешения доступа, к считывателю ИУ разблокируется на **Время удержания в разблокированном состоянии**.

РКД «*Закрыто*» – режим запрета прохода.

- ИУ блокируется до смены РКД.
- Нажатие кнопок ПДУ и кнопки ДУ («*Выход*») игнорируется.
- При предъявлении любой карты регистрируется событие о нарушении прав доступа.

8 ИНДИКАЦИЯ РКД, СОБЫТИЙ И СОСТОЯНИЙ КОНТРОЛЛЕРА

Возможные варианты индикации контроллеров СКУД представлены в таблице 2.

Таблица 2. Индикация контроллера

Предъявление карты	РКД	Индикаторы			
		Зеленый	Желтый	Красный	Звук (сек.)
Отсутствие конфигурации	Нет	5 Гц	5 Гц	5 Гц	выкл.
Нет	«Открыто»	вкл.	выкл.	выкл.	выкл.
	«Контроль»	выкл.	вкл.	выкл.	выкл.
	«Закрыто»	выкл.	выкл.	вкл.	выкл.
Карта не имеет прав доступа	«Открыто»	вкл.	выкл.	выкл.	0,5
	«Контроль»	выкл.	выкл.	вкл.	1
Любая карта	«Закрыто»				
Карта имеет право доступа	«Открыто»	вкл.	выкл.	выкл.	0,5
	«Контроль»				
Ожидание верификации/комиссионирования	Любой	выкл.	2 Гц	выкл.	0,5

Индикация контроллера ЭП осуществляется на блоках индикации, расположенных на стойке ЭП (см. разд. 3).



Примечание:

- При считывании карты доступа в любом РКД подается звуковой сигнал длительностью 0,5 с, желтый световой индикатор меняет свое состояние на 0,5 с. Состояние других индикаторов не меняется.
- При разрешении доступа по карте световая индикация включается на **Время удержания в разблокированном состоянии** (устанавливается в ПО), либо до факта совершения прохода. При запрете прохода индикация включается на 2 с.

9 АЛГОРИТМ РАБОТЫ КАРТОПРИЕМНИКА

При предъявлении карты, предназначенной к изъятию, (например, разовой карты посетителя¹) к считывателю со стороны картоприемника ЭП, картоприемник переходит в режим изъятия карты: гаснет индикация считывателя со стороны картоприемника, щель картоприемника подсвечивается мигающей голубой светодиодной подсветкой. После этого при наличии карты в приемной щели открывается шторка механизма картоприемника, и карта проваливается в контейнер. После изъятия карты шторка картоприемника закрывается, ЭП разблокируется в данном направлении, и на блоке индикации картоприемника загорается зеленый индикатор, **при этом управление от ПДУ на время действия сигнала по соответствующей линии невозможно.**

¹ Для предъявления изымаемой карты также достаточно вставить ее в щель для приема карт, расположенную в крышке ЭП со стороны картоприемника.

Пока карта не будет изъята, ЭП находится в заблокированном состоянии. Если по истечении времени ожидания (устанавливаемого через ПО) изымаемая карта не будет изъята картоприемником, то владельцу карты будет отказано в проходе (доступе); на блоке индикации ЭП в течение 2 с будет гореть красный индикатор, и одновременно будет звучать сигнал зуммера, после чего ЭП вернется в исходный режим.

По окончании прохода ЭП возвращается в исходный режим, проход блокируется, и на блоке индикации считывателя снова загорается желтый индикатор.

При предъявлении постоянной разрешенной карты сотрудника ему сразу, без изъятия карты, предоставляется возможность прохода (доступа) через ЭП; на блоке индикации ЭП загорается зеленый индикатор.

В ЭП реализован постоянный функциональный контроль состояния картоприемника.

При неисправности картоприемника в контроллер ЭП выдается сигнал «Авария» и включается постоянная подсветка приемной щели картоприемника.

При заполнении контейнера для приема карт начнет подсвечиваться приемная щель картоприемника в режиме мигания с периодом 2 секунды, тем самым предупреждая техперсонал о необходимости освободить контейнер от карт. Если контейнер не освобожден, то после приема еще 9 карт работа картоприемника блокируется, в контроллер выдается сигнал «Авария», подсветка приемной щели становится постоянной. Разблокировка картоприемника происходит автоматически после освобождения его контейнера от карт.

10 ПОРЯДОК ИЗВЛЕЧЕНИЯ И УСТАНОВКИ КОНТЕЙНЕРА

Чтобы извлечь контейнер (10) для приема карт выполните следующие действия:

- 1 Отключите ИП ЭП.
- 2 Вставьте ключ в замок контейнера (12).
- 3 Откройте замок, повернув ключ до упора по часовой стрелке.
- 4 Потяните контейнер на себя.
- 5 Приподняв контейнер, снимите его.

Чтобы установить контейнер, выполните следующие действия:

1. Установите контейнер с небольшим наклоном нижней частью на выступ в кожухе и затем придайте ей вертикальное положение; правильная установка контейнера не требует приложения значительных усилий.
2. Закройте замок, повернув ключ в замке до упора против часовой стрелки. После закрытия замка контейнер должен плотно, без перекосов прилегать к стойке ЭП.
3. Включите ИП ЭП.

11 ДЕЙСТВИЯ В НЕШТАТНЫХ СИТУАЦИЯХ



Внимание!

Для экстренной эвакуации людей с территории предприятия в случае пожара, стихийных бедствий и других аварийных ситуаций необходимо предусмотреть аварийный выход. Таким выходом может служить, например, поворотная секция ограждения «Антипаника» типа **PERCo-BH02**.

Дополнительным аварийным выходом может служить зона прохода ЭП. Конструкцией ЭП предусматривается возможность аварийного открытия прохода без применения специальных ключей или инструментов. Открытие зоны прохода ЭП выполняется автоматически при снятии напряжения питания ЭП (например, при выходе из строя источника питания) или при подаче управляющего сигнала от устройства аварийного открытия прохода *Fire Alarm*. При этом преграждающая планка, перекрывающая зону прохода, опускается вниз (принимает вертикальное положение) и освобождает проход. На блоках индикации для обоих направлений загораются зеленые индикаторы разрешения прохода. Все команды управления от ПДУ игнорируются, вращение маховика стойки ЭП блокируется для обоих направлений.

При подаче напряжения питания или после снятия управляющего сигнала от устройства аварийного открытия прохода (*Fire Alarm*) ЭП переходит в исходный режим, при этом необходимо вручную перевести верхнюю преграждающую планку в рабочее положение.

ООО «Завод ПЭРКо»

Тел.: (812) 329-89-24, 329-89-25

Факс: (812) 292-36-08

Юридический адрес:

180006, г. Псков, ул. Леона Поземского, 123В

Техническая поддержка:

Call-центр: 8-800-775-37-05 (бесплатно)

Тел./факс: (812) 292-36-05

system@perco.ru – по вопросам обслуживания электроники систем безопасности

turnstile@perco.ru – по вопросам обслуживания турникетов и ограждений

locks@perco.ru – по вопросам обслуживания замков

soft@perco.ru – по вопросам технической поддержки программного обеспечения

www.perco.ru

Утв. 29.01.2016

Кор. 29.01.2016

Отп. 02.02.2016



www.perco.ru
тел: 8 (800) 333-52-53