



V1 Electronics

Группа ГРОСС-ЭЛЕКТРО

SCT

ПАСПОРТ

Дополнительный приемник для VD105

ТТА11VGA-R

сертификат соответствия
№ РОСС ТW.МЕ61.А02718

ООО «В1 Электроникс»

Москва, ул. Зверинецкая,
д. 33/44, стр. 1

(495) 781-3660

www.sct.net.ru

support@perimetr.ru

Модель: ТТА111VGA-R

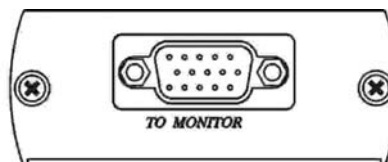
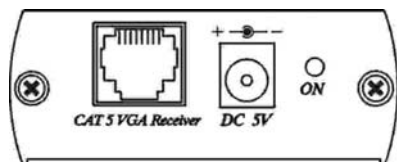


Активный приёмник ТТА111VGA-R предназначен для работы с распределителем VGA сигнала модели VD105. ТТА111VGA-R позволяет принимать VGA видеосигнал от распределителя VD105 по неэкранированному кабелю UTP категории 5. ТТА111VGA-R подключается на каждый канал распределителя VD105. Приём VGA видеосигнала производится на расстоянии до 300 метров.

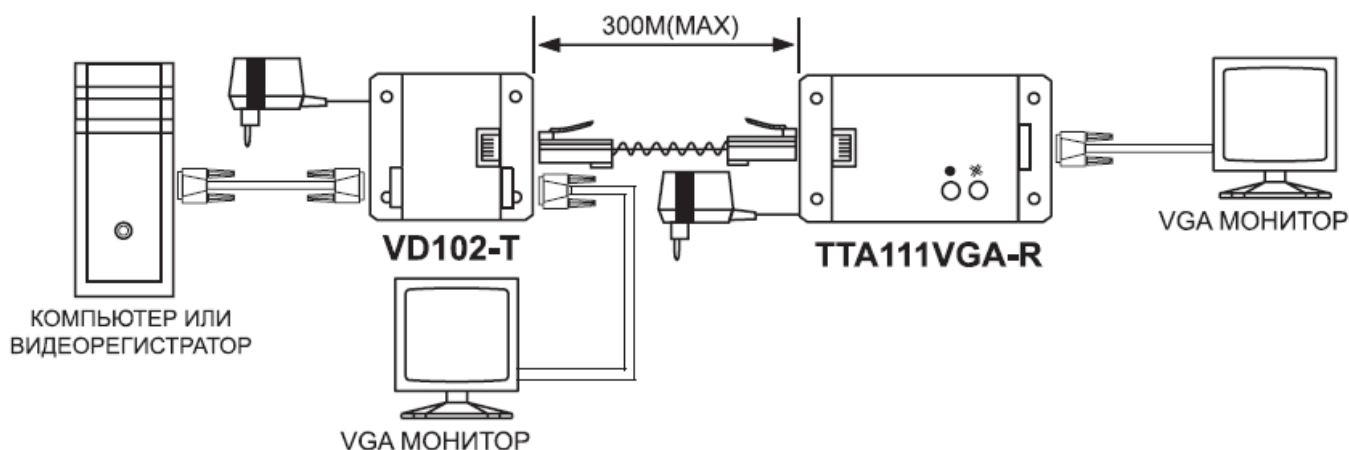
Характеристики:

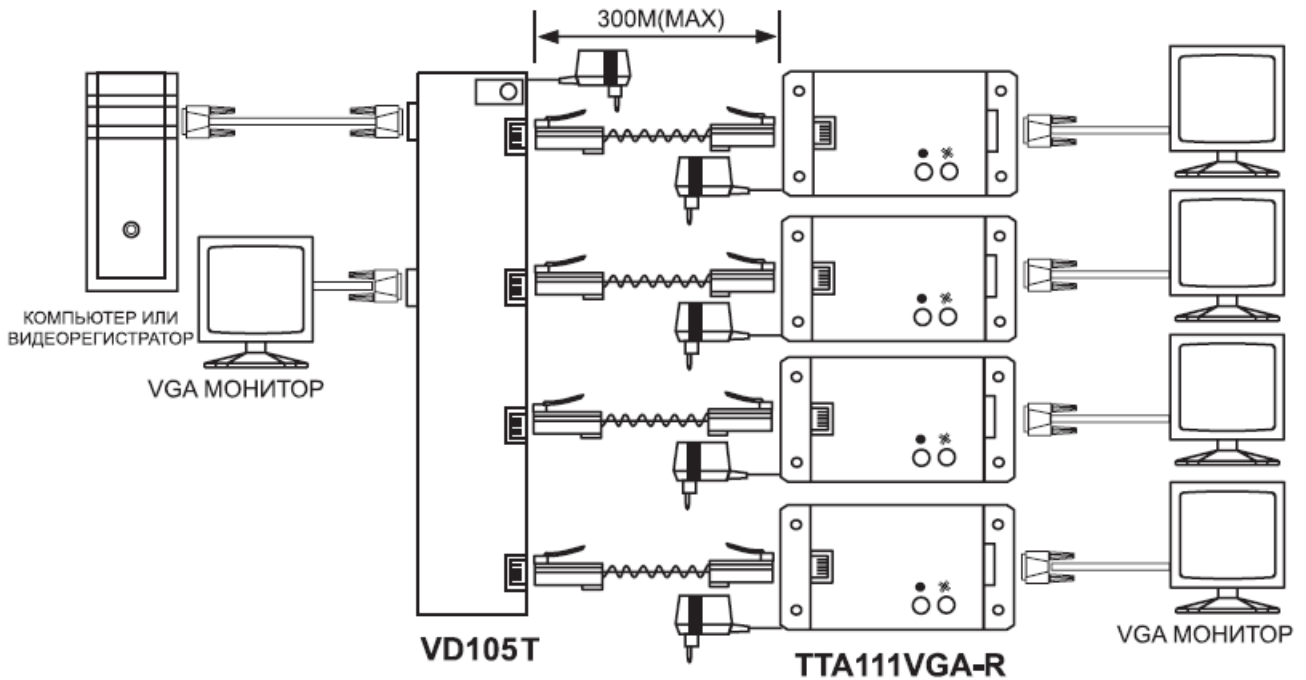
- К каждому VGA выходу распределителя VD105 подключается приёмник ТТА111VGA-R.
- Приёмник ТТА111VGA-R имеет регуляторы контрастности и яркости.
- Поддерживает разрешение до 1600x1200 пикс. при частоте 85Гц.
- **Максимальное расстояние приёма VGA видеосигнала 300 метров.**
- В комплект изделия входит блок питания 5В, 1А – 1шт.

ТТА111VGA-R



Схемы установки:





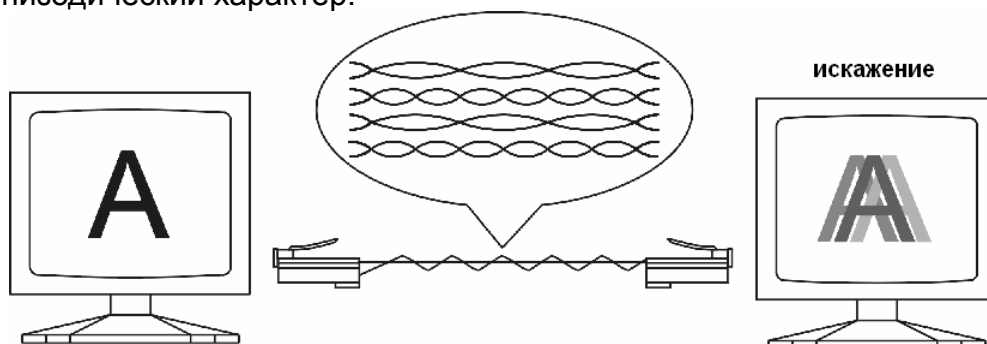
Подключение:

1. Для нормальной работы распределителя VD105 с приёмником TTA111VGA-R кабель UTP необходимо с двух сторон опрессовать в вилку RJ45 как указано ниже.

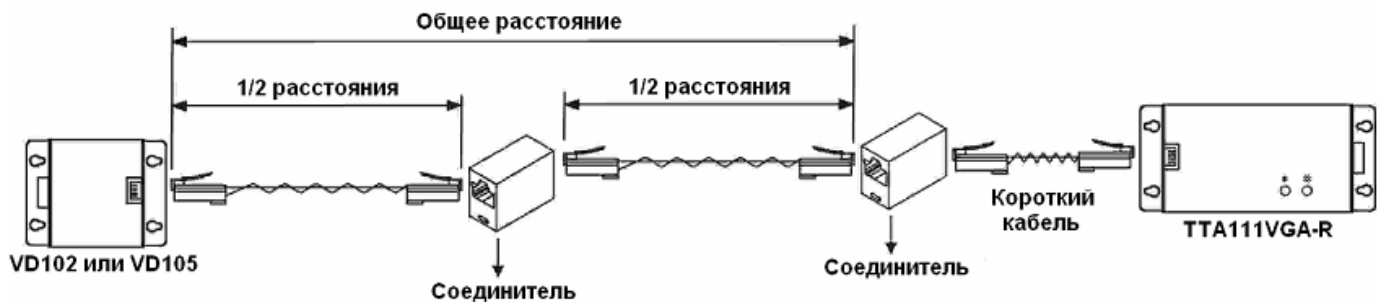
Назначение контактов RJ45

| Вид со стороны гнезда | № контакта | Цвет провода | Цепь |
|-----------------------|------------|-----------------|-------------|
| | 1 | Бело-оранжевый | R- |
| | 2 | Оранжевый | R+ |
| | 3 | Бело-зеленый | Гориз.синх. |
| | 4 | Синий | G+ |
| | 5 | Бело-синий | G- |
| | 6 | Зеленый | Верт.синх |
| | 7 | Бело-коричневый | B+ |
| | 8 | Коричневый | B- |

При неправильной или ненадёжной опрессовке кабеля UTP в вилке RJ45 возможны искажения на экране монитора. Эти искажения могут носить как постоянный, так и эпизодический характер.



2. В случае невозможности проложить один цельный кабель UTP от распределителя VD105 до приёмника TTA111VGA-R, можно воспользоваться способом подключения с использованием соединителей. Опрессовка вилок RJ45 в этом случае аналогична описанной выше.



Внимание!

Во избежание повреждения монитора соблюдайте рекомендованный способ подключения кабеля UTP.

Электропитание на VD105 и ТТА111VGA-R следует подать после завершения всех подключений.

Технические характеристики:

| Модель | ТТА111VGA-R |
|---------------------------------|--|
| Разрешение | до 1600x1200 пикс. при частоте 85Гц |
| Дальность передачи видеосигнала | до 300 метров |
| Входные видео сигналы | Цветной аналоговый, 75 Ом, 0,7В (p-p) |
| | Синхронизированный сигнал |
| Подключение VGA | 15-ти пиновый разъём Mini D-Sub (высокой плотности) |
| Подключение кабеля UTP | 1 x RJ-45 |
| Электропитание | 5В постоянного тока, 250мА (Max) |
| Блок питания (в комплекте) | 5В постоянного тока, 1А |
| Температура | Рабочая: от 0°C до +55°C, хранение: от -20°C до +85°C, влажность воздуха: до 95% |
| Размеры, мм | 67x27x140 |