

DH-HAC-HDW1000M

Купольная миниатюрная водонепроницаемая камера 1 Мп 720P с ИК-подсветкой серии HDCVI



Достоинства

- КМОП 1/4", 1 Мп
- Частота кадров 25/30 к/с в разрешении 720P
- Передача данных в реальном времени с высокой скоростью и на большие расстояния
- Функция день/ночь (ИК-фильтр), автоматический баланс белого, АРУ, компенсация контровой засветки
- Фиксированный объектив 3,6 мм
- Максимальная дальность ИК-подсветки 20 м, технология Smart IR
- Класс защиты IP66, питание постоянного тока напряжением 12 В

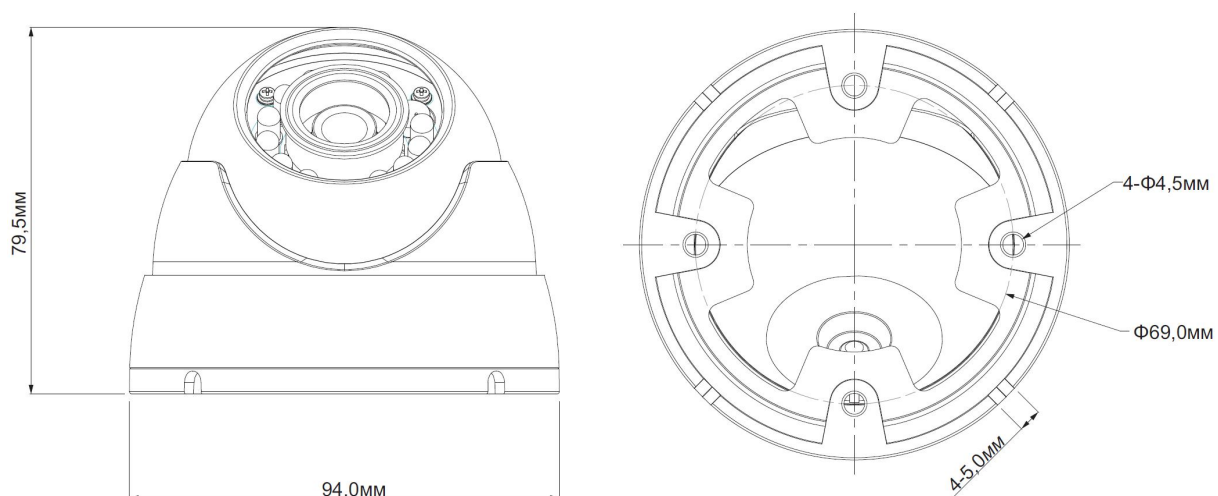
DH-HAC-HDW1000M

Технические характеристики

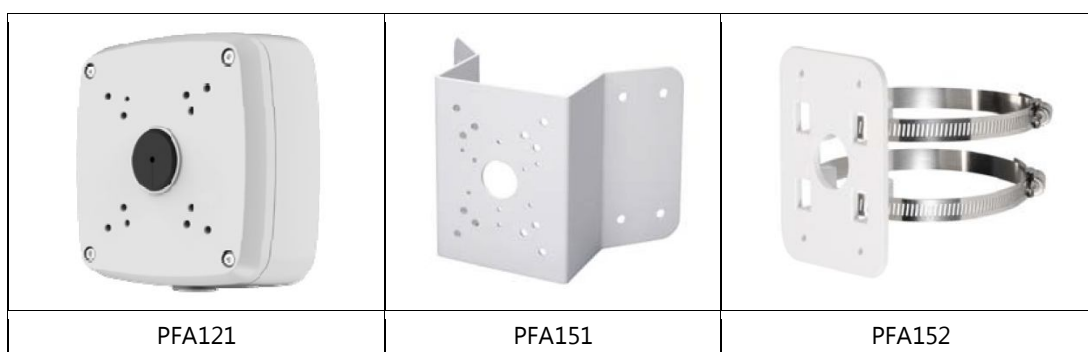
Модель	DH-HAC-HDW1000MP	DH-HAC-HDW1000MN
Камера		
Матрица	КМОП 1/4", 1 Мп	
Эффективные пиксели	1280 (Г)×720 (В)	
Электронный затвор	1/50~1/100 000 с	1/60~1/100 000 с
Частота кадров	25 к/с в разрешении 720P	30 к/с в разрешении 720P
Синхронизация	Внутренняя	
Мин. освещенность	0,01 лк при F1.2 (APU вкл.), 0 лк при включенной ИК-подсветке	
Видеовыход	1 выход BNC HDCVI HD	
Достоинства		
Максимальная дальность ИК-подсветки	20 м, Smart IR	
Функция день/ночь	Авто (ИК-фильтр) / Цветное / Ч/Б	
Шумоподавление	2D	
Объектив		
Фокусное расстояние	Фиксированный объектив 3,6 мм	
Угол обзора	Гор.: 59°	
Тип крепления	M12	
Общие		
Электропитание	Постоянный ток напряжением 12 В ± 20 %	
Мощность потребления	Не более 2,5 Вт	
Условия работы	-30~+60 °С / отн. влажность менее 95 % (без конденсата)	
Дальность передачи данных	Более 500 м по коаксиальному кабелю 75-3	
Класс защиты	IP66	
Размеры	Ø94,0×79,5 мм	
Вес	0,35 кг	
Материал	Металл	

DH-HAC-HDW1000M

Размеры (мм)



Аксессуары (опции)



Dahua Technology Co., Ltd.

1187 BinAn Road, Binjiang District, Hangzhou, China

Тел.: +86-571-87688883

Факс: +86-571-87688815

Эл. почта: overseas@dahuatech.com

www.dahuasecurity.com

*Изменения в конструкцию и характеристики вносятся без уведомления.

© 2013 Dahua Technology