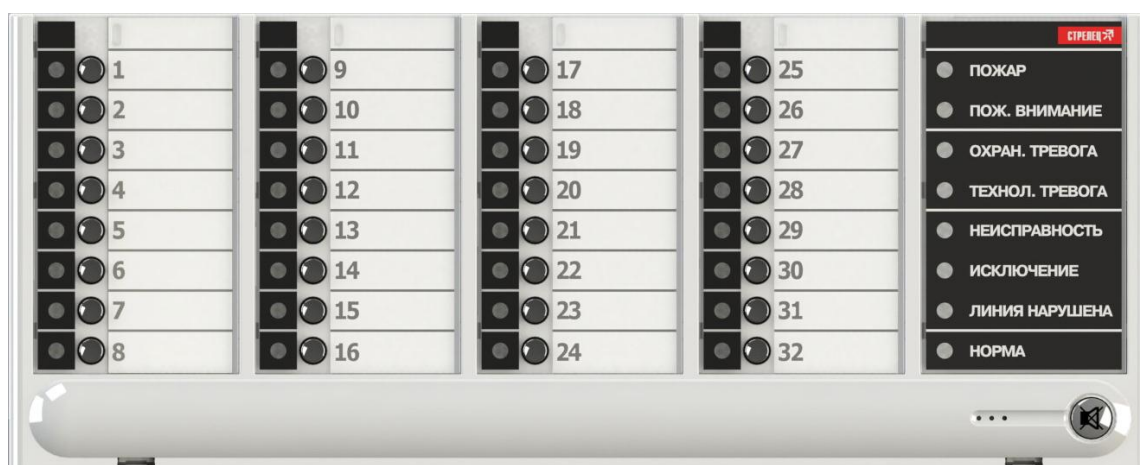




**СТРЕЛЕЦ-ИНТЕГРАЛ**

# БУ32-И

Блок управления



## Руководство по эксплуатации

СПНК 425564.007 РЭ, ред. 1.0

**ЗАО "Аргус-Спектр"**  
**Санкт-Петербург, 2011**

# Содержание

<b>1. ТЕХНИЧЕСКИЕ ХАРАКТЕРИСТИКИ</b> .....	<b>4</b>
1.1 ФУНКЦИОНАЛЬНЫЕ ХАРАКТЕРИСТИКИ .....	4
1.2 СЕТЕВОЙ ИНТЕРФЕЙС .....	4
1.3 ПИТАНИЕ .....	4
<b>2. КОНСТРУКЦИЯ</b> .....	<b>5</b>
2.1 КОМПЛЕКТ ПОСТАВКИ .....	5
2.2 ВНЕШНИЙ ВИД .....	5
2.3 УСТРОЙСТВО .....	5
<b>3. УСТАНОВКА</b> .....	<b>7</b>
3.1 МОНТАЖ .....	7
3.2 ПОДКЛЮЧЕНИЕ .....	8
3.3 РЕДАКТИРОВАНИЕ ОПИСАНИЙ АДРЕСНЫХ ИНДИКАТОРОВ .....	9
<b>4. ПОРЯДОК РАБОТЫ</b> .....	<b>11</b>
4.1 ПРОГРАММИРОВАНИЕ В СИСТЕМУ .....	11
4.2 ОПЦИИ УСТРОЙСТВА .....	12
4.3 РАБОТА С УСТРОЙСТВОМ .....	14
4.4 РЕЖИМЫ СВЕЧЕНИЯ СТАТУСНЫХ ИНДИКАТОРОВ .....	15
4.5 РЕЖИМЫ СВЕЧЕНИЯ АДРЕСНЫХ ИНДИКАТОРОВ .....	16
4.6 ДЕЙСТВИЯ ПО НАЖАТИЮ КНОПОК .....	17
<b>ДОПОЛНИТЕЛЬНАЯ ИНФОРМАЦИЯ</b> .....	<b>18</b>

## **Введение**

Блок управления БУ32-И (далее – БУ) предназначен для управления и индикации состояния оборудования интегрированной системы безопасности "Стрелец-Интеграл".

Интегрированная система безопасности "Стрелец-Интеграл" (далее – ИСБ) предназначена для решения задач охранной и пожарной сигнализации, контроля и управления доступом, управления средствами пожаротушения, оповещения и управления эвакуацией на различных по размеру и назначению объектах.

БУ управляет разделами, группами разделов и группами входов, а также отображает их состояние. БУ передает команды управления контроллеру сегмента (далее – КСГ) и получает от него информацию, которую отображает на встроенных адресных и статусных индикаторах.

Настоящее руководство рекомендуется использовать совместно с руководством по эксплуатации интегрированной системы безопасности "Стрелец-Интеграл" СПНК 425513.039 РЭ.

# 1. ТЕХНИЧЕСКИЕ ХАРАКТЕРИСТИКИ

## 1.1 Функциональные характеристики

- 32 двухцветных адресных индикатора (красный / зелёный)
- 32 кнопки
- 8 одноцветных статусных индикаторов
- До 126 блоков в одном сегменте ИСБ
- Программирование назначения адресных индикаторов и кнопок для индикации и управления разделами, группами разделов или группами выходов ИСБ
- Текстовые поля описания адресных индикаторов
- Звуковой сигнализатор
- Кнопка отключения звука
- Контроль вскрытия корпуса
- Смена прошивки по сетевому интерфейсу

## 1.2 Сетевой интерфейс

- Стандарт ANSI/EIA/CEA – 709.1 (EN 14908, ISO/IEC 14908)
- Сменный модуль сетевого интерфейса S2, 78 кбит/с, до 2,7 км

## 1.3 Питание

- Диапазон напряжения питания – от 9 до 27 В постоянного тока
- Ток потребления, не более:

Напряжение питания	Максимальное потребление	Все индикаторы отключены
9 В	220 мА	45 мА
12 В	180 мА	35 мА
24 В	90 мА	20 мА

## 2. КОНСТРУКЦИЯ

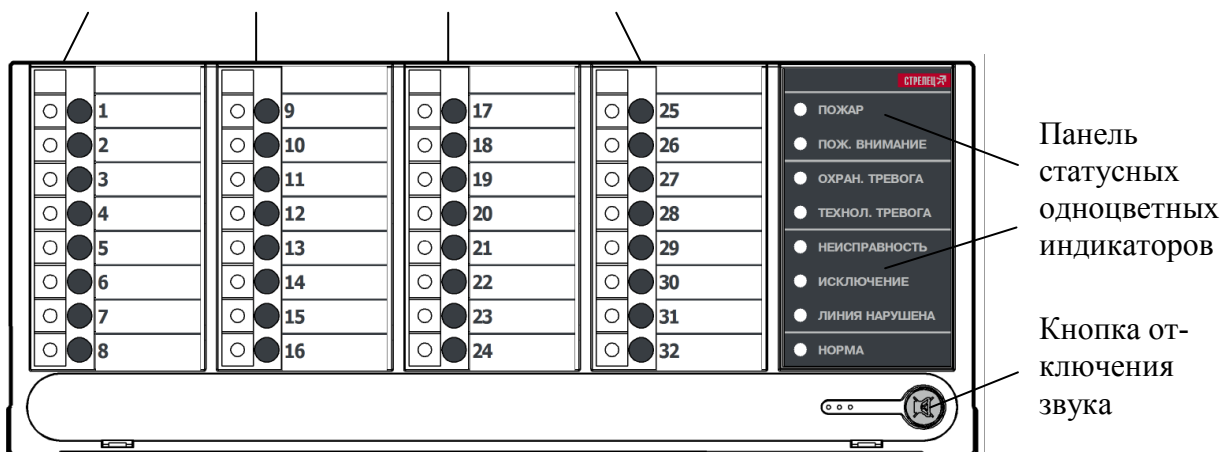
### 2.1 Комплект поставки

– Блок управления БУ32-И	
– Руководство по эксплуатации	
– Паспорт	
– Перемычка цепи согласования 'Т'	
– Шурупы для крепления на стену 3x30 мм	4 шт
– Дюбели пластмассовые 6x30 мм	4 шт

### 2.2 Внешний вид

На лицевой поверхности БУ расположены четыре панели адресных двухцветных индикаторов и кнопок 1-32, а также панель статусных одноцветных индикаторов.

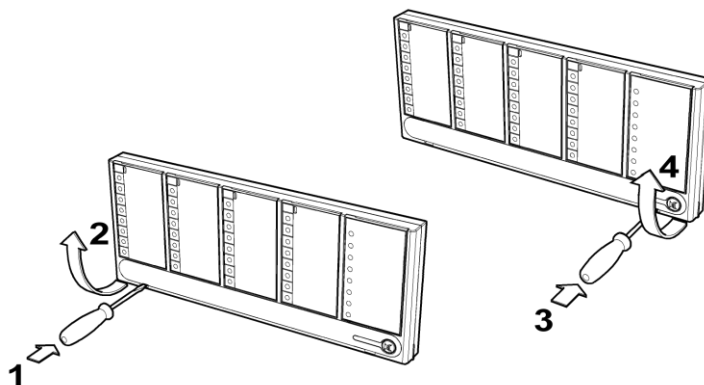
Четыре панели адресных кнопок и двухцветных индикаторов 1-32



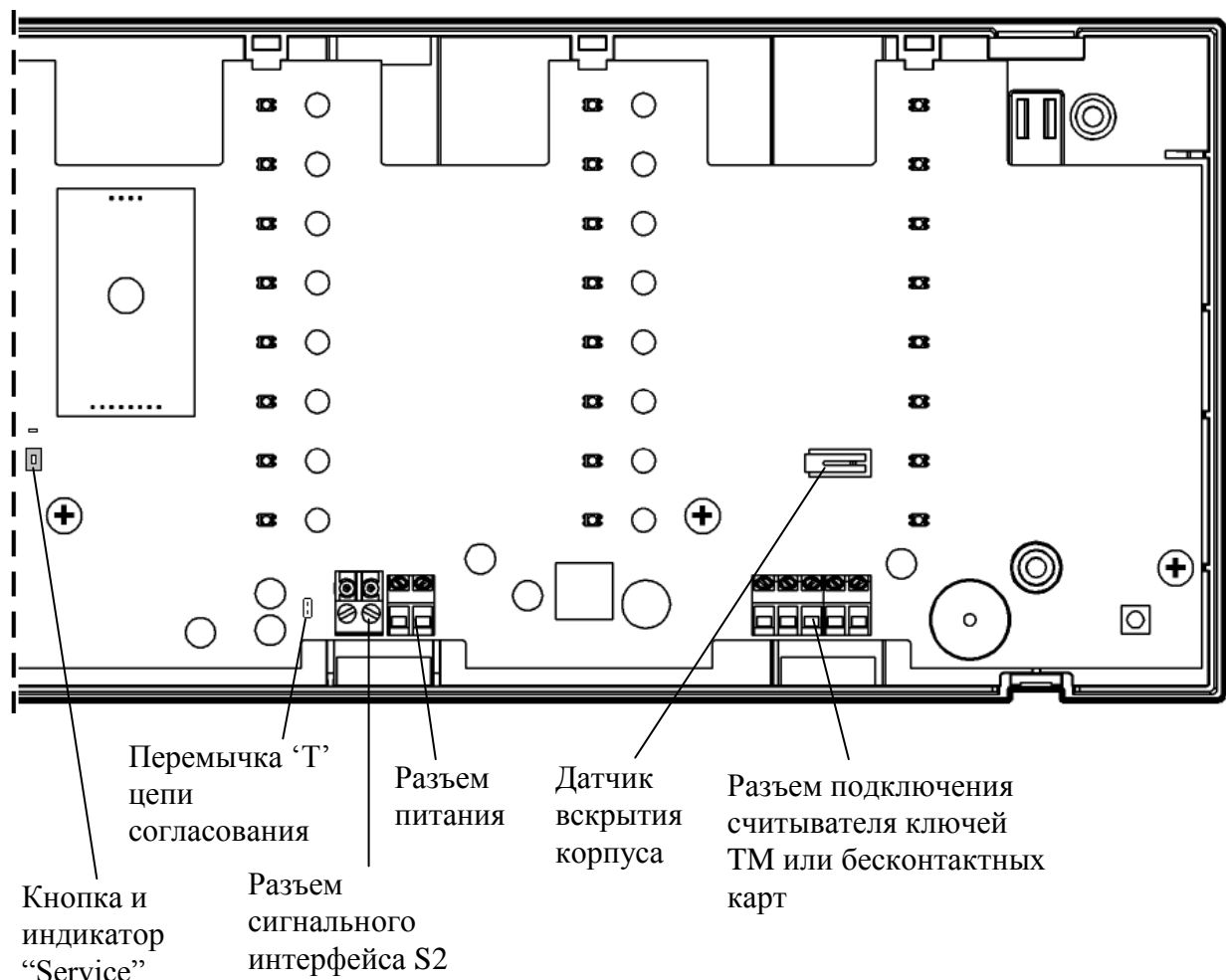
В правом нижнем углу имеется кнопка "Звук", предназначенная для отключения звуковой сигнализации до появления нового события.

### 2.3 Устройство

Для снятия крышки БУ следует воспользоваться отвёрткой. Отвёртку следует вставить поочерёдно в левое и правое конструктивное отверстия, одновременно открывая, соответственно, левую и правую часть крышки.



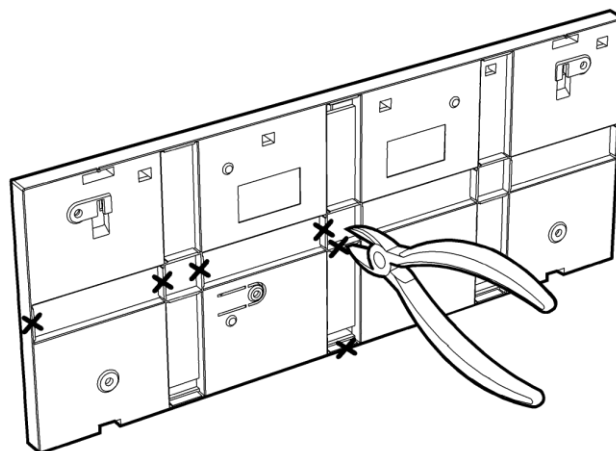
На плате БУ расположены разъёмы питания и сигнального интерфейса, модуль трансивера интерфейса, перемычка цепи согласования "Т".



## 3. УСТАНОВКА

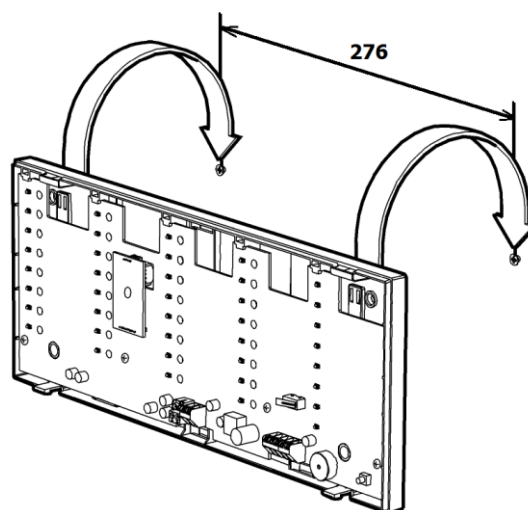
### 3.1 Монтаж

Перед проведением монтажа для проведения проводов под корпусом БУ необходимо предварительно выкусить пластмассовые перемычки с обратной стороны корпуса.

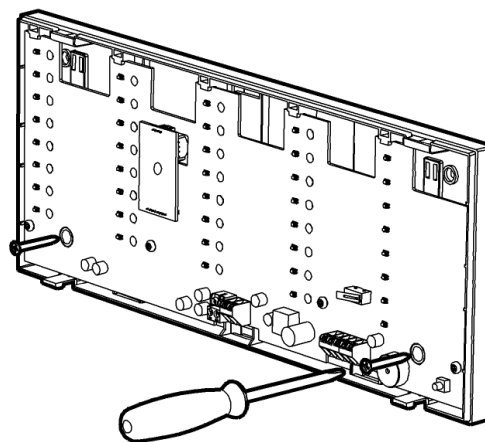


БУ монтируются на стене в месте, удобном для обзора и пользовательского доступа.

БУ навешивается на два шурупа, предварительно ввёрнутые в стену согласно следующей разметке:

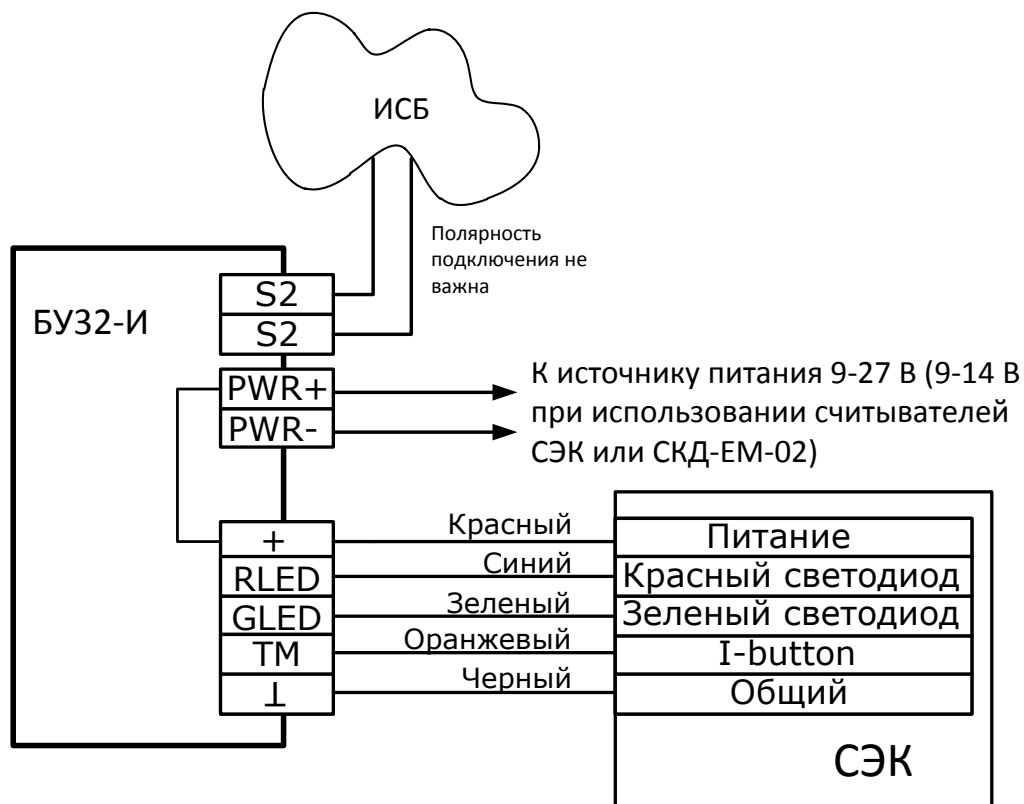


После навешивания БУ закрепляется на стене шурупами.

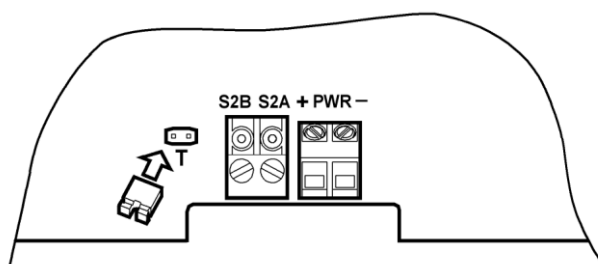


### 3.2 Подключение

После монтажа БУ32-И необходимо подключить к нему линию питания от источника постоянного тока напряжением от 9 до 27 В, линию связи интерфейса S2 и считыватель бесконтактных карт Proximity или ключей Touch Memory.



В случае использования сетевой топологии "Шина" и подключения БУ32-И к одному из концов шины необходимо установить перемычку "Т", включив тем самым согласующее сопротивление в БУ.





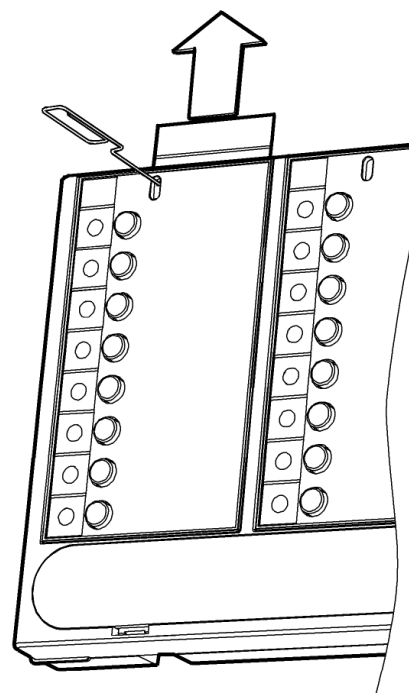
### 3.3 Редактирование описаний адресных индикаторов

Для удобства применения в пластмассовых прозрачных панелях используются сменные картонные вставки с пользовательскими описаниями.



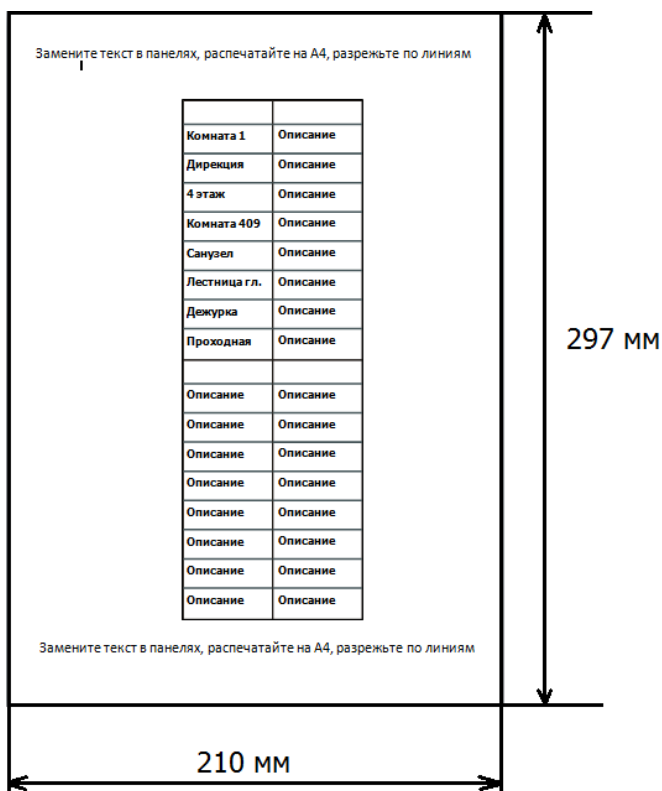
●	17	Комната 12
●	18	Склад
●	19	Подвал
●	20	Цех 1
●	21	Коридор
●	22	Приемная
●	23	Комната 4
●	24	Комната 8

Извлечение сменной вставки из панели адресных индикаторов выполняется с помощью заострённого предмета (например, разогнутой скрепки).



Для редактирования текстового поля с помощью персонального компьютера рекомендуется использовать файл – шаблон "BU32Template". Файл выполнен таким образом, что при распечатывании его на листе печатной бумаги формата А4, размер сменных бумажных вставок соответствует нужному (110х38 мм).

Файл "BU32Template", выполненный в формате "\*.doc" (Microsoft Word), а также некоторых графических форматах, расположен на компакт-диске "ПО Стрелец-Мастер", имеющемся в комплекте поставки прибора РРОП-И, а также доступен для скачивания на WEB-сайте ЗАО "Аргус-Спектр" [www.argus-spectr.ru](http://www.argus-spectr.ru).



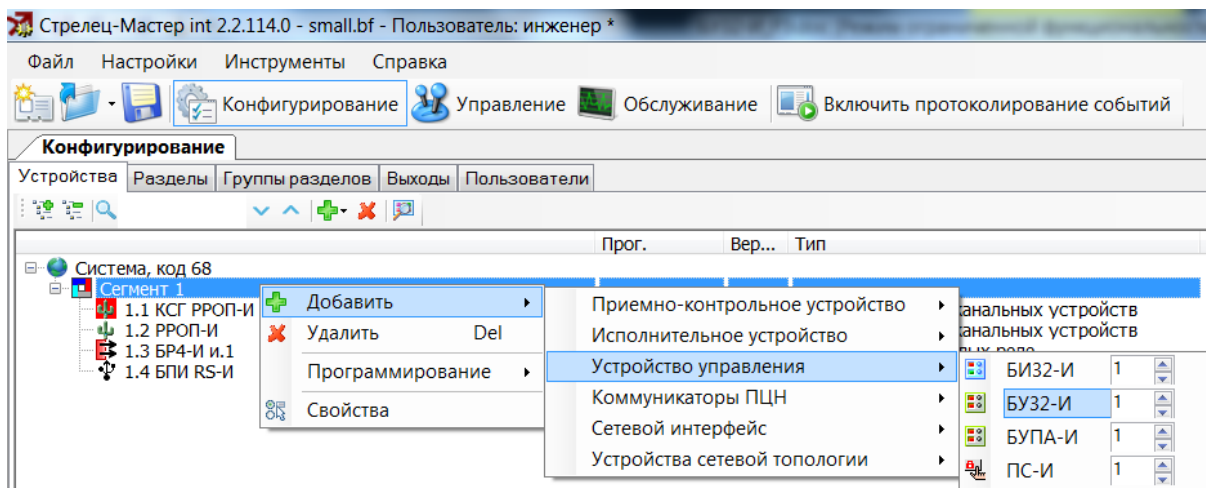
## 4. ПОРЯДОК РАБОТЫ

### 4.1 Программирование в систему

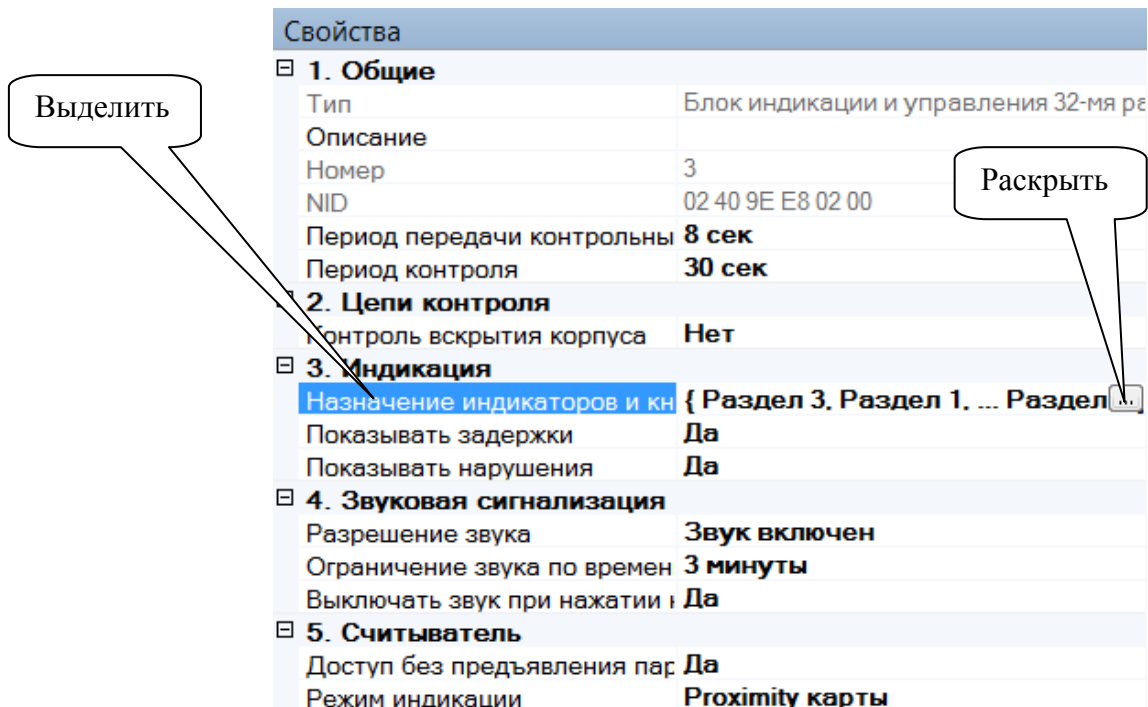
Программирование БУ выполняется средствами ПО "Стрелец-Мастер".

Для программирования БУ необходимо выполнить следующие шаги:

1. Добавить БУ в один из сегментов системы.



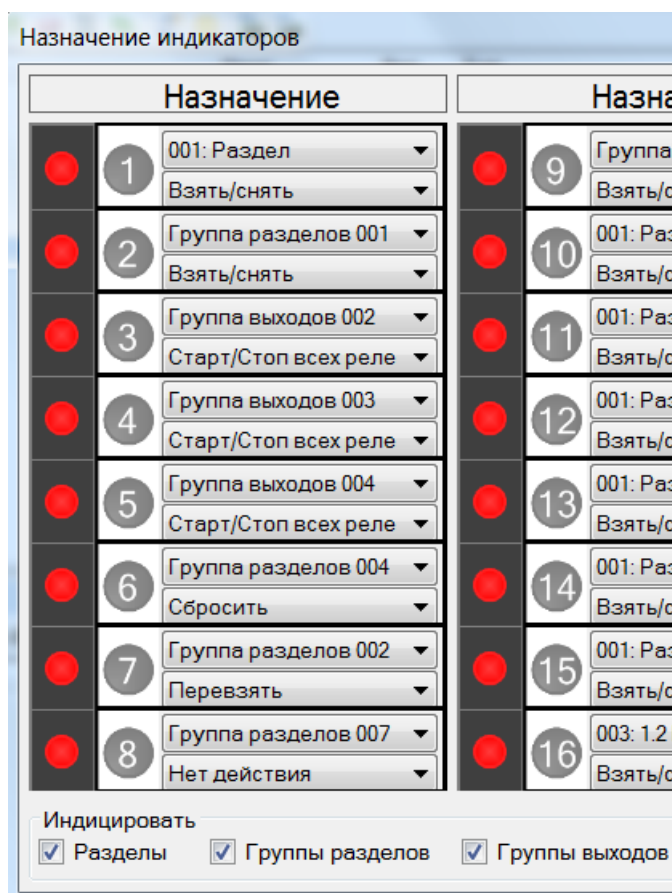
2. Сконфигурировать назначение адресных индикаторов и кнопок 1-32.



Каждый индикатор и кнопка могут быть запрограммированы для индикации состояния и управления **разделом, группой разделов** или **группой выходов**.

Возможные действия по нажатию кнопок описаны в п. 4.6.

3. При необходимости изменить значения других опций устройства (см. п. 4.2).
4. Выполнить программирование свойств БУ в КСГ стандартным способом согласно руководству по эксплуатации интегрированной системы безопасности "Стрелец-Интеграл" СПНК 425513.039 РЭ.



## 4.2 Опции устройства

Опции БУЗ2-И, а также возможные их значения перечислены в таблице ниже.

Опция	Значения
<b>1. Общие</b>	
Период передачи контрольных сигналов	<b>8с*</b> – период, с которым выполняется передача сигналов контроля связи к КСГ. Для снижения времени контроля устройства возможно снижать период передачи, для снижения трафика (увеличения допустимого количества устройств) – следует его увеличивать.
Период контроля	<b>30с*</b> – период, по истечении которого отсутствие связи с устройством вызывает событие "Отсутствие связи".
<b>2. Цепи контроля</b>	
Контроль вскрытия корпуса	<b>Вкл.*</b> – при вскрытии корпуса передаётся извещение "Взлом" к контроллеру сегмента; <b>Выкл.</b> – вскрытие игнорируется.

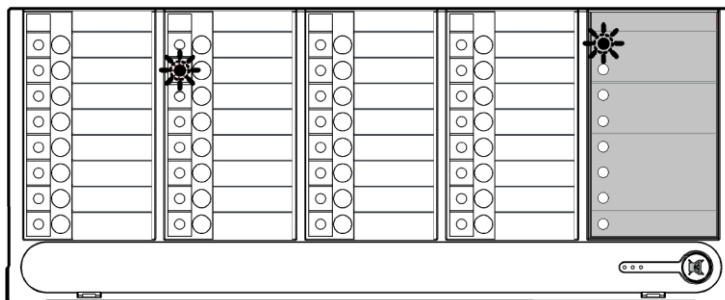
<b>3. Индикация</b>	
Назначение индикаторов и кнопок	Назначение адресных индикаторов 1-32 и соответствующих кнопок. Каждая пара (индикатор + кнопка) способна независимо индицировать состояние и управлять: – <b>Разделами;</b> – <b>Группами разделов;</b> – <b>Группами выходов.</b> Список действий, которые можно запрограммировать для выполнения по нажатию кнопок, описан в п. 4.6.
Показывать задержки	<b>Да*</b> – Задержки в разделах/группах разделов отображаются на индикаторах БУ; <b>Нет</b> – Задержки не отображаются.
Показывать нарушения	<b>Да*</b> – Нарушения разделов/групп разделов отображаются на индикаторах БУ; <b>Нет</b> – Нарушения не отображаются.
<b>4. Звуковая сигнализация</b>	
Разрешение звука	<b>Звук включен*</b> – появление тревог и неисправностей сопровождается звуковой сигнализацией; <b>Звук отключен</b> – звуковая сигнализация отключена.
Ограничение звука по времени	<b>3 минуты*</b> – звуковая сигнализация отключается по истечении 3 мин до появления нового события; <b>Нет</b> – звук включён до снятия/сброса тревог/неисправностей (или нажатия кнопки "ЗВУК").
Выключать звук при нажатии на кнопку "ЗВУК"	<b>Да*</b> – нажатие кнопки "ЗВУК" вызывает прекращение звуковой сигнализации до появления нового события; <b>Нет</b> – звук включён до снятия/сброса.
<b>5. Считыватель</b>	
Доступ без предъявления пароля	<b>Нет*</b> – для разблокировки клавиатуры необходимо поднести к считывателю карту Proximity / ключ ТМ; <b>Да</b> – клавиатура всегда разблокирована.
Режим индикации	<b>Proximity*</b> – активное состояние – низкое напряжение (логический "0"), используется при подключении считывателей бесконтактных карт; <b>Touch Memory</b> – активное состояние – высокое напряжение (логическая "1", 5 В), используется при подключении считывателей ключей Touch Memory.
<b>Примечание:</b> * – значение по умолчанию.	

## 4.3 Работа с устройством

### Индикация

После программирования БУ автоматически отображает на индикаторах текущее состояние запрограммированных разделов, групп разделов или групп выходов.

При этом **адресный** индикатор указывает на местоположение устройства, состояние которого изменилось, а режим его свечения вместе с индикацией **статусного** индикатора указывают на его текущее состояние.



Режимы свечения статусных индикаторов приведены в п. 4.4, адресных индикаторов – в п. 4.5.

**Внимание!** На статусных индикаторах БУ индицируются только состояние разделов, групп разделов и групп выходов, запрограммированных на адресных индикаторах.

В случае необходимости индикации состояния любых событий в системе рекомендуется создать группу разделов, включающую все разделы системы и запрограммировать один из адресных индикаторов для индикации состояния этой группы разделов.

При возникновении событий (тревог, неисправностей и проч.) включается звуковая сигнализация. При нажатии на кнопку "ЗВУК" звуковая сигнализация отключается до появления нового события.

### Управление

Перед началом управления необходимо авторизоваться – поднести к считывателю БУ ключ (бесконтактную карту или ключ Touch Memory). Ключ должен являться ключом одного из системных пользователей или пользователей сегмента.

После авторизации клавиатура разблокируется на ~10 секунд и пользователю предоставляется доступ на те операции управления теми разделами и группами выходов, на которые у него есть права.

Если клавиатура заблокирована, светодиод подключенного считывателя ключей горит красным цветом, если разблокирована – зеленым.

Необходимость авторизации можно отключить при программировании (опция "Доступ без предъявления пароля", см. 4.2).

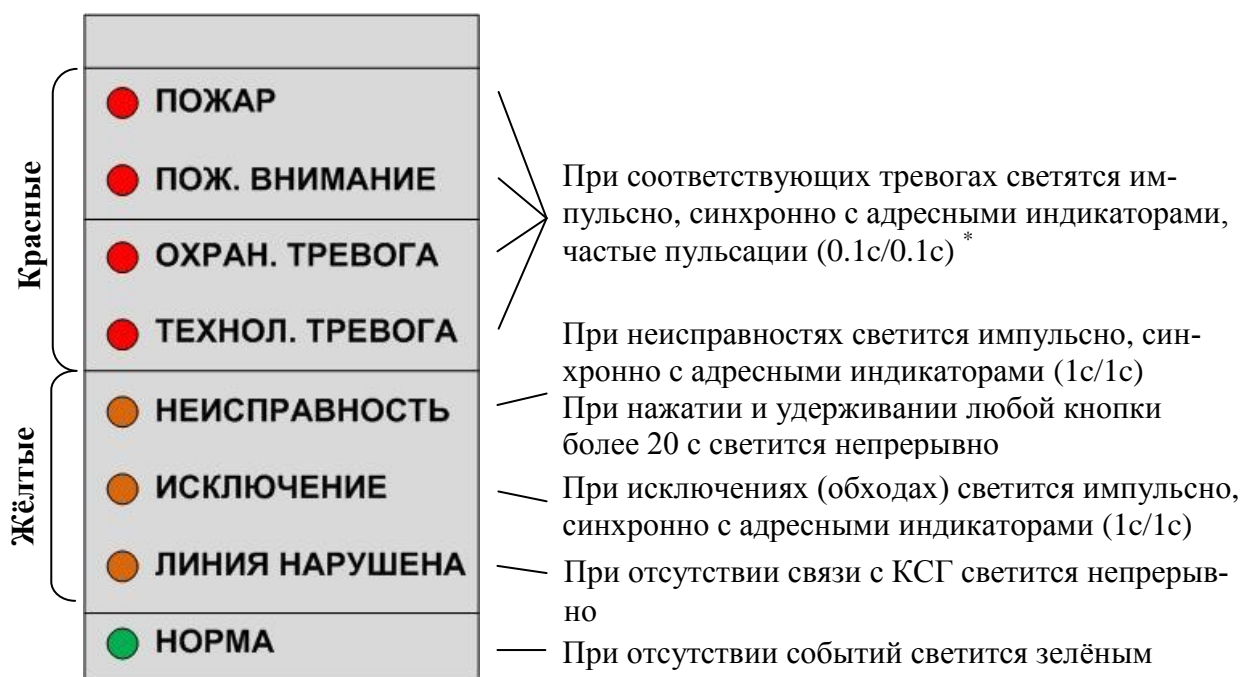
Управление осуществляется короткими и длинными (более 3 сек.) нажатиями на кнопки. При включенной звуковой сигнализации устройства нажатия кнопок подтверждается короткими звуковыми сигналами. Список возможных действий и соответствующих им нажатий описаны в п. 4.6.

При успешном выполнении команды управления звуковой индикатор БУ издаст короткий двухтональный сигнал, а соответствующий адресный индикатор несколько раз коротко вспыхнет зеленым цветом.

При неуспешном управлении (например, при попытке поставить под охрану нарушенный раздел) БУ издаст 4 коротких однотональных звука, а соответствующий адресный индикатор синхронно вспыхнет красным/зеленым цветом.

#### 4.4 Режимы свечения статусных индикаторов

Панель статусных индикаторов:





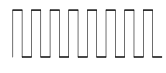
\* Примечание: запись (Т1/Т2) означает – (длительность свечения / длительность паузы, в секундах).

## 4.5 Режимы свечения адресных индикаторов

Адресные индикаторы могут индицировать состояние разделов, групп разделов или групп выходов.



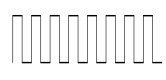

Режимы свечения адресных индикаторов при индикации состояния **раздела** или **группы разделов** соответствуют следующей таблице.

Таблица 1 Режимы индикации состояния раздела и группы разделов

N	Состояние раздела / группы разделов <sup>1</sup>	Режим свечения адресного индикатора	
1	Снят с охраны, норма	Отключен	
2	Снят с охраны, нарушен	<b>Красный</b> , редкие вспышки (0,1с/1,9с) <sup>2</sup>	
3	Задержка на взятие / снятие	<b>Зелёный</b> , частые вспышки (0,1с/0,1с)	
4	Взят на охрану, норма	<b>Зелёный</b> , непрерывно	
5	Неисправность, взлом, обход	<b>Красный</b> / <b>Зелёный</b> поочередно (1с/1с)	
6	Тревога, пожар, внимание	<b>Красный</b> , частые вспышки (0,1с/0,1с)	

Режимы свечения адресных индикаторов при индикации состояния **группы выходов** соответствуют следующей таблице.

Таблица 2 Режимы индикации состояния группы выходов

N	Состояние группы выходов	Режим свечения адресного индикатора	
1	Норма, автоматика включена	<b>Зелёный</b> , включен непрерывно	
2	В группе есть стартовавшие выходы	<b>Красный</b> , частые вспышки (0,1с/0,1с)	
3	Группа отключена	<b>Красный</b> , включен непрерывно	

<sup>1</sup> Состояния разделов указаны в порядке возрастания приоритета.

<sup>2</sup> Всяду в таблице запись (Т1/Т2) означает – (длительность свечения / длительность паузы, в секундах).



## 4.6 Действия по нажатию кнопок

При конфигурировании БУ выбирается, что и как будет управляться каждой кнопкой.

Для разделов и групп разделов возможно сконфигурировать следующие действия по нажатию кнопок:

**Таблица 3. Возможные действия по нажатию кнопок БУ для разделов, групп разделов и групп выходов**

<b>Операции над разделами и группами разделов</b>	
<b>Действие</b>	<b>Нажатие</b>
Взять/Снять	Взятие и снятие осуществляется короткими нажатиями. Если раздел (группа) был взят, происходит снятие, и наоборот. Дополнительно при длинном нажатии всегда осуществляется постановка раздела (группы) под охрану. Если раздел (группа) в неисправности, обходе и пр., по короткому нажатию осуществляется снятие вне зависимости от того, поставлен раздел на охрану или нет.
Сбросить	Сброс пожарных тревог и неисправностей осуществляется как по короткому, так и по длинному нажатию.
Перевзять	Перевзятие на охрану осуществляется как по короткому, так и по длинному нажатию.
Взять (длин.) / Снять (коротк.)	Взятие под охрану осуществляется по длинному нажатию, снятие – по короткому.
Нет действия	Операции управления не осуществляются при любом нажатии.
<b>Операции над группами выходов</b>	
<b>Действие</b>	<b>Нажатие</b>
Вкл./откл. группы выходов	Включение группы выходов осуществляется по длинному нажатию, выключение – по короткому.
Старт/стоп всех реле в группе ИУ	Старт реле всех реле в группе осуществляется по длинному нажатию, стоп – по короткому.
Старт всех реле в группе ИУ	Старт всех реле в группе осуществляется только по длинному нажатию.
Стоп всех реле в группе ИУ	Стоп всех реле в группе осуществляется только по длинному нажатию.
Нет действия	Операции управления не осуществляются при любом нажатии.

---

## **Дополнительная информация**

### **Технические параметры БУ32-И**

Габаритные размеры – 355x145x40

Масса – не более 0,75 кг

Диапазон рабочих температур – -30..+55 °С

Относительная влажность при работе – до 93 % при 40 °С

Диапазон температур при транспортировании – -50..+55 °С

Относительная влажность при транспортировании – до 95 % при 40 °С

Степень защиты оболочки – IP41

Устойчивость к электромагнитным помехам – УК2, УЭ1 и УИ1 III степени жёсткости (по ГОСТ Р 50009-2000)

Защита человека от поражения электрическим током – класс 0 по ГОСТ 12.2.007.0

Конструкция удовлетворяет требованиям безопасности ГОСТ 12.2.007.0-85, ГОСТ Р МЭК 60065-2002 в аварийном режиме работы и при нарушении правил эксплуатации

Средняя наработка на отказ - не менее 60000 ч

Средний срок службы – не менее 8 лет

### **Адрес предприятия-изготовителя**

197342, Санкт-Петербург, Сердобольская, д.65А

ЗАО "Аргус-Спектр"

тел./факс: 703-75-01, 703-75-05, тел.: 703-75-00

E-mail: mail@argus-spectr.ru

www.argus-spectr.ru

Редакция 1.0

03.11.2011