



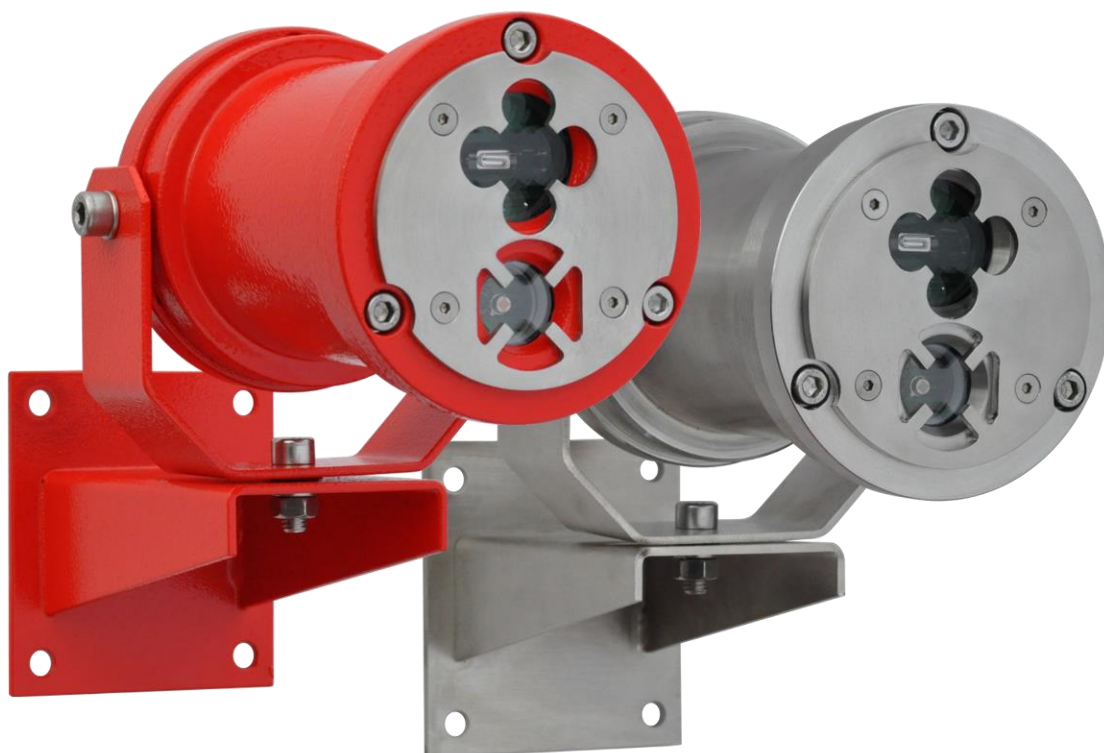
НАУЧНО-ПРОИЗВОДСТВЕННОЕ ОБЪЕДИНЕНИЕ

СПЕКТРОН

Согласовано:
ФГБУ ВНИИПО МЧС России
ОС «ПОЖТЕСТ»

Согласовано:
ФГУП «ВНИИФТРИ»
ОС ВСИ «ВНИИФТРИ»

Руководство по эксплуатации
ИЗВЕЩАТЕЛЬ ПОЖАРНЫЙ ПЛАМЕНИ
МНОГОДИАПАЗОННЫЙ ИК/УФ
ИП329/330 «Спектрон» серия 600
(исп. «Спектрон-601-Exd-S-H/M»)



Оглавление

1. ОПИСАНИЕ	4
2. ХАРАКТЕРНЫЕ ОСОБЕННОСТИ	4
3. ТЕХНИЧЕСКИЕ ХАРАКТЕРИСТИКИ	5
4. ОБЩАЯ ИНФОРМАЦИЯ ПО ПРИМЕНЕНИЮ	6
4.1. УСТРОЙСТВО И ПРИНЦИП РАБОТЫ.....	6
4.2. СВЕТОДИОДНЫЙ ИНДИКАТОР СОСТОЯНИЯ.....	7
4.3. ХАРАКТЕРИСТИКИ ЧУВСТВИТЕЛЬНОСТИ ИЗВЕЩАТЕЛЯ.....	8
4.4. ПОМЕХОУСТОЙЧИВОСТЬ	8
4.5. ФАКТОРЫ СНИЖАЮЩИЕ РЕАКЦИЮ ИЗВЕЩАТЕЛЯ	8
4.6. 2-Х И 4-Х ПРОВОДНОЕ ПОДКЛЮЧЕНИЕ.....	9
5. УСТАНОВКА ПАРАМЕТРОВ ИЗВЕЩАТЕЛЯ	10
5.1. ИЗМЕНЯЕМЫЕ ПАРАМЕТРЫ ИЗВЕЩАТЕЛЯ.....	10
5.2. ИЗМЕНЕНИЕ ТОКА РЕЖИМА «ПОЖАР».....	10
5.3. ИЗМЕНЕНИЕ ВРЕМЕНИ СРАБАТЫВАНИЯ, КОНТРОЛЯ РАБОТОСПОСОБНОСТИ, ВКЛЮЧЕНИЕ/ОТКЛЮЧЕНИЕ ПОДОГРЕВА, КОНТРОЛЯ ИСТОЧНИКА ВОСПЛАМЕНЕНИЯ, ЧУВСТВИТЕЛЬНОСТЬ И ВОЗВРАТ К ЗАВОДСКИМ УСТАНОВКАМ	10
6. МОНТАЖ ИЗВЕЩАТЕЛЯ	12
6.1. РАСПОЛОЖЕНИЕ ИЗВЕЩАТЕЛЯ	13
6.2. ПРОЦЕДУРА МОНТАЖА ИЗВЕЩАТЕЛЯ	13
6.3. ЭЛЕКТРИЧЕСКИЙ МОНТАЖ И СХЕМЫ ПОДКЛЮЧЕНИЯ.....	14
7. ОБНАРУЖЕНИЕ И УСТРАНЕНИЕ НЕИСПРАВНОСТЕЙ.....	19
8. ТЕХНИЧЕСКОЕ ОБСЛУЖИВАНИЕ.....	20
9. РЕМОНТ И ВОЗВРАТ УСТРОЙСТВА	20
10. ГАРАНТИИ ИЗГОТОВИТЕЛЯ.....	20
11. ТРАНСПОРТИРОВАНИЕ И ХРАНЕНИЕ	20
12. ИНФОРМАЦИЯ ДЛЯ ЗАКАЗА	21

ВНИМАНИЕ!

Перед установкой и включением извещателя внимательно ознакомьтесь с руководством по эксплуатации.

1. ОПИСАНИЕ

Спектрон-601-Exd-S-H/M представляет собой извещатель пожарный пламени инфракрасного/ультрафиолетового (ИК/УФ) диапазонов. Извещатель соответствует требованиям технических средств пожарной автоматики по ГОСТ Р 53325. Извещатель выполнен в соответствии с требованиями мировых стандартов, для высоконадежного обнаружения источников возгорания в сочетании с высокой степенью защиты от ложных срабатываний. Выполнен в соответствии с требованиями на взрывозащищенное оборудование группы I и подгрупп ПА, ПВ, ПС по ТР ТС 012/2011, ГОСТ 30852.0 (МЭК 60079-0), ГОСТ 30852.1 (МЭК 60079-1) и соответствует маркировке взрывозащиты РВ ExdI/1ExdIICT5. Извещатель предназначен для применения во взрывоопасных зонах помещений и наружных установок, а также в подземных выработках шахт, рудников и их наземных строениях. Конструкция прибора и схема расположения датчиков, позволяет получить результирующую диаграмму обнаружения источников возгорания в виде 90°-го конуса. Сигнал «ПОЖАР» формируется только тогда, когда ИК и УФ датчики регистрируют присутствие пламени одновременно.

Стандартная конфигурация извещателя включает в себя реле сигнала «ПОЖАР», и оптореле сигнала «НЕИСПРАВНОСТЬ». Два супер-ярких светодиода на лицевой панели извещателя выполняют функции индикаторов состояний. Корпус извещателя Спектрон-601-Exd-S-H выполнен из нержавеющей стали (12X18H10T), корпус извещателя Спектрон-601-Exd-S-M выполнен из оцинкованной стали (сталь 10) и имеют степень защиты оболочкой (IP68) от воздействия внешней среды. Возможность работы извещателя в температурном диапазоне от минус 60°С до плюс 75°С.

2. ХАРАКТЕРНЫЕ ОСОБЕННОСТИ

- Повышенная устойчивость к влаге, и низким температурам за счет применения контролируемой микропроцессором схемы подогрева.
- Возможность отключения функции подогрева.
- Стандартная комплектация с реле сигнала «ПОЖАР», и оптореле сигнала «НЕИСПРАВНОСТЬ».
- Использование супер-яркого светодиода индикации режимов извещателя («ПОЖАР», «НЕИСПРАВНОСТЬ», «ДЕЖУРНЫЙ», «ПОДОГРЕВ»).
- Работа в двух или четырехпроводной линии связи.
- Передача сигнала «НЕИСПРАВНОСТЬ» по двух или четырехпроводной линии связи.
- Отвечает соответствующим нормам по устойчивости к радио- и электромагнитным помехам по 3 группе.
- Взрывозащищённое исполнение корпуса, отвечающее требованиям мировых стандартов.
- Конструкция извещателя с использованием встроенного отсека концевой заделки кабелей.
- Использование монтажного кронштейна, облегчающего нацеливание извещателя.
- Автоматическая проверка оптических цепей. **Извещатель не требует использования внешней тестовой лампы для проверки его работоспособности.**
- Гарантийный срок 3 года.

3. ТЕХНИЧЕСКИЕ ХАРАКТЕРИСТИКИ

Таблица 1

Характеристика		Значение	
Спектральная чувствительность, нм	УФ	185 ÷ 260	
	ИК	4300	
Чувствительность по ГОСТ Р 53325		1 класс	
Время срабатывания, сек		3, 10*, 15, 22	
Угол обзора, град		90	
Устойчивость к прямому свету, не менее, лк	лампа накаливания	2000	
	люминесцентная лампа	7000	
Напряжение питания, В		9 ÷ 28	
Ток потребления в режиме «ДЕЖУРНЫЙ», не более, мА	по 2-х проводной линии	9-12 В	0,6
		12-28 В	0,5
	по 4-х проводной линии	с подогревом	250
		без подогрева	5
Ток потребления в режиме «ПОЖАР», не более, мА	по 2-х проводной линии	без реле	3 ÷ 15**
		«сухие» контакты (с реле) с подогревом	250
	по 4-х проводной линии	«сухие» контакты (с реле) без подогрева	30
Нагрузочные характеристики «сухого» контакта реле, не более	напряжение, В		30
	ток, мА		100
Время восстановления, не менее, сек		2	
Температурный диапазон, °С	с подогревом	-60 ÷ +75	
	без подогрева	-40 ÷ +75	
Степень защиты оболочкой, IP		68	
Климатическое исполнение		УХЛ1	
Габаритные размеры, мм		300 x 200	
Масса, не более, кг		4	

* – заводская установка

** – выбор тока осуществляется потребителем

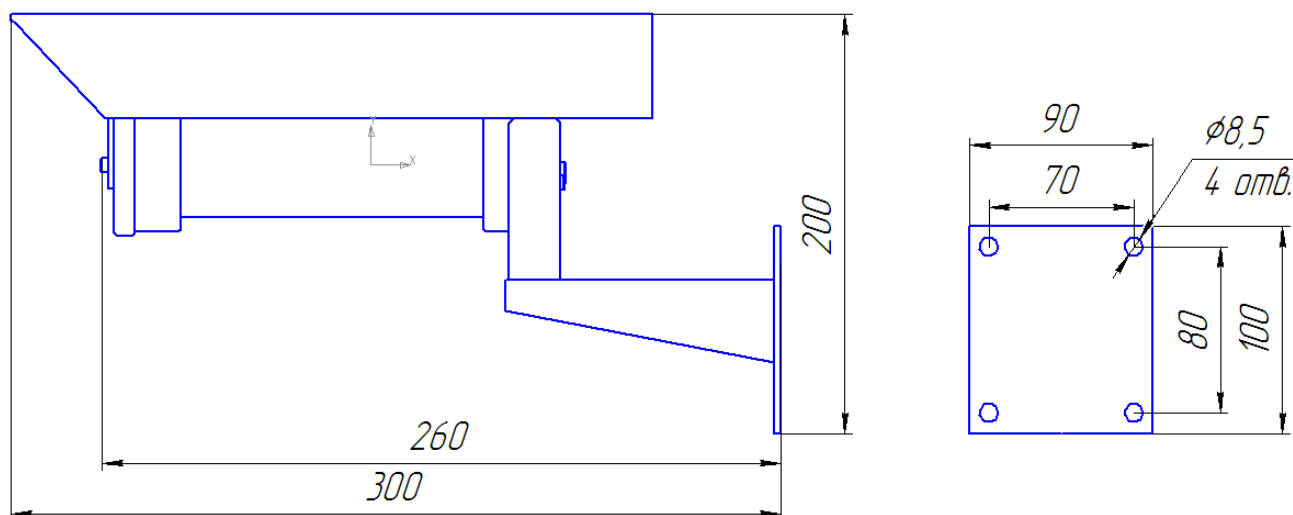


Рисунок 1 – Габаритные размеры извещателя с крепежно-юстировочным устройством

4. ОБЩАЯ ИНФОРМАЦИЯ ПО ПРИМЕНЕНИЮ

4.1. УСТРОЙСТВО И ПРИНЦИП РАБОТЫ

Принцип действия извещателя основан на анализе спектра излучения электромагнитных волн открытым очагом пламени. Известно, что процесс горения сопровождается излучением электромагнитных волн в диапазоне от жёсткого ультрафиолетового до дальнего инфракрасного (в зависимости от продуктов горения этот диапазон распространяется от десятков нанометров до десятков микрометров). Для более достоверного обнаружения открытого очага пламени извещатель оснащён двумя чувствительными элементами, каждый из которых работает в своём спектре излучения. Первый элемент работает в ультрафиолетовом диапазоне, с длинами волн от 185 нанометра до 260, второй – в инфракрасном диапазоне, с длиной волны 4300 нанометра. Одновременное присутствие сигналов от чувствительных элементов на протяжении определённого времени извещатель интерпретирует как появление в охраняемой зоне открытого очага пламени. Обнаружив очаг, извещатель фиксирует положение «ПОЖАР», при котором формирует соответствующие сообщения в виде: световой индикации, переключения механического реле или формирования определённого уровня тока в шлейфе сигнализации приёмно-контрольного прибора.

Для эксплуатации извещателя в области низких температур (ниже - 40 °С) внутри имеется встроенный термостат – устройство, которое с помощью нагревательных элементов, в автоматическом режиме способно поддерживать внутри корпуса рабочую температуру.

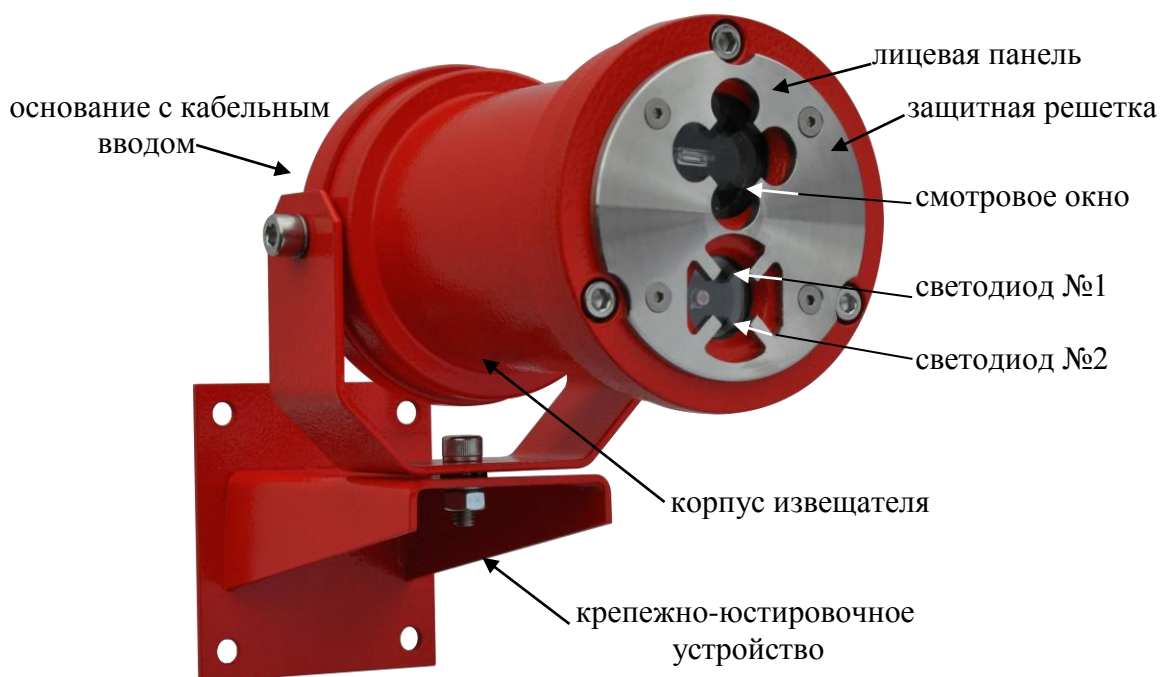


Рисунок 2 – Внешний вид извещателя

4.2. СВЕТОДИОДНЫЙ ИНДИКАТОР СОСТОЯНИЯ

Супер-яркий светодиод №1 (рис. 2) служит индикатором режимов работы извещателя – «ДЕЖУРНЫЙ», «ПОЖАР», «НЕИСПРАВНОСТЬ», «ПОДОГРЕВ». Супер-яркий светодиод №2 (рис. 2) служит информационным индикатором обнаружения ИК/УФ источников, и работает только при подключении по 4-х проводной линии связи. Соответствие текущих состояний извещателя режимам индикации светодиодов приведены в таблице 2.

Таблица 2

Состояние извещателя	Свечение светодиода №1	Свечение светодиода №2
Напряжение питания включено, режим «ДЕЖУРНЫЙ» (отсутствие неисправности или пожара)	<ul style="list-style-type: none"> Одиарные вспышки красного цвета с периодом 7 сек при <u>включенном</u> режиме «Неисправность»*. Двойные вспышки красного цвета с периодом 7 сек при <u>отключенном</u> режиме «Неисправность». 	<ul style="list-style-type: none"> При обнаружение УФ – одиарные вспышки красного цвета с периодом 0,5 сек. При обнаружение ИК/УФ – постоянное горение красным цветом.
Режим «НЕИСПРАВНОСТЬ»	Одиарные вспышки красного цвета с периодом 1 сек.	Нет индикации
Режим «ПОЖАР»	Постоянное горение красным цветом	

* – заводская установка

При охлаждении извещателя внутри оболочки менее -20°C включается подогрев, который индицируется светодиодом №1 в режиме «ДЕЖУРНЫЙ» красными одиарными вспышками с периодом 3 сек.

При отсутствии УФ или ИК/УФ источников свечение светодиода №2 прекращается.

4.3. ХАРАКТЕРИСТИКИ ЧУВСТВИТЕЛЬНОСТИ ИЗВЕЩАТЕЛЯ

Таблица 3 - Чувствительность и время реакции

Тестовый очаг	Размер поддона очага (м)	Расстояние (м)	Время реакции* (сек)
Н-гептан	0,33 x 0,33	25	3, 10, 15, 22
Этиловый спирт	0,435 x 0,435	25	3, 10, 15, 22
Метан	Факел 0,07	3,5	3, 10, 15, 22

* – время реакции зависит от установленного времени срабатывания (может задаваться пользователем).

4.4. ПОМЕХОУСТОЙЧИВОСТЬ

Использование двух диапазонов излучения для обнаружения очага пламени, позволило максимально повысить помехоустойчивость извещателя, практически исключив возможность появления ложных срабатываний от таких факторов как: электродуговая, аргонная сварка, прямой солнечный свет, зеркальные блики от отражающих поверхностей, осветительных и нагревательных приборов и так далее. Для более надёжной работы извещателя на объектах со сложными условиями по части присутствия помех, (например, сварочные цеха) предусмотрена возможность работы извещателя в двух режимах: «Далеко», «Близко». В режиме работы «Далеко» чувствительность извещателя соответствует по тестовым очагам ТП-5, ТП-6 – 25 метрам (ГОСТ Р 53325), в режиме «Близко» чувствительность извещателя соответствует – 12 метрам, но при этом помехоустойчивость значительно возрастает. Необходимый режим выбирается в установочном меню извещателя по таблице 6.

Таблица 4 - Устойчивость к источникам ложной тревоги

Источник ложной тревоги	Освещенность (лк)	Реакция при модуляции	Реакция без модуляции
Устойчивость к оптическому излучению в видимом диапазоне спектра	80000	Нет тревоги	Нет тревоги
Немодулированного излучения от 2 ламп накаливания 100 Вт	2000	Нет тревоги	Нет тревоги
Модулированного излучения от 2 ламп накаливания 100 Вт	2000	Нет тревоги	Нет тревоги
Немодулированного излучения от 2 люминесцентных ламп 40 Вт	7000	Нет тревоги	Нет тревоги
Модулированного излучения от 2 люминесцентных ламп 40 Вт	7000	Нет тревоги	Нет тревоги

4.5. ФАКТОРЫ СНИЖАЮЩИЕ РЕАКЦИЮ ИЗВЕЩАТЕЛЯ

Физические преграды

Стекло и плексиглас существенно снижают уровень энергии излучения и не должны находиться между извещателем и потенциальным источником возгорания.

Между извещателем и контролируемой зоной не следует располагать какие-либо физические объекты, которые могут загромождать зону обзора.

Загрязнение оптической части извещателя

Находящиеся в окружающей среде загрязняющие вещества, такие как пыль, грязь либо пленкообразующие материалы снижают дальность обнаружения, поэтому следует проводить периодическую очистку оптической части извещателя.

4.6. 2-Х И 4-Х ПРОВОДНОЕ ПОДКЛЮЧЕНИЕ

Двухпроводное подключение.

Извещатель подключается непосредственно в шлейф сигнализации (ШС) приёмно-контрольного прибора (ППК), способного обеспечить в ШС значения напряжения от 9 до 28 Вольт и ток не менее 3 мА в тревожном состоянии. Собственный ток потребления извещателя от ШС в дежурном режиме составляет не более 0,6 мА (таблица 1). При переходе из режима «ДЕЖУРНЫЙ» в режим «ПОЖАР» извещатель увеличивает ток потребления от ШС до определённого значения (ток режима «ПОЖАР»), сообщая тем самым приёмно-контрольному прибору о своём новом состоянии. Значение тока, в режиме «ПОЖАР» определяется номиналом добавочного резистора $R_{доб}$ и выбирается в соответствии с таблицей 5. При переходе в режим «НЕИСПРАВНОСТЬ» извещатель разрывает цепь (-ШС) на 0,5 секунды, что интерпретируется ППК как обрыв ШС, т.е. неисправность шлейфа сигнализации. Для формирования сигнала «НЕИСПРАВНОСТЬ» извещателем необходимо, чтобы на клеммной плате джампер «НЕИСПРАВНОСТЬ» был установлен на контактах 1-2, рис. 4 и 5. В 2-х проводном подключении электромеханическое реле «ПОЖАР», оптореле «НЕИСПРАВНОСТЬ», а также термостат (подогрев) извещателем не задействуются и не могут быть использованы. Варианты схем подключения извещателя по двухпроводной линии приведены в пункте 6.3 настоящего РЭ.

Четырёхпроводное подключение.

При 4-х проводном подключении, питание извещателя осуществляется от стороннего источника питания (от источника ППК, от резервного источника питания и так далее), а управление шлейфом сигнализации приёмно-контрольного прибора – контактами электромеханического реле «ПОЖАР» и оптореле «НЕИСПРАВНОСТЬ». Для работы извещателя в 4-х проводном подключении, необходимо, чтобы резистор $R_{доб}$ отсутствовал, так как, именно по его наличию или отсутствию извещатель определяет, в каком подключении он работает. При 4-х проводном подключении работа реле «ПОЖАР», реле «НЕИСПРАВНОСТЬ», термостат (подогрев) разрешены. В режиме «ДЕЖУРНЫЙ» состояния реле извещателя следующие: реле «ПОЖАР» - выключено (обесточено), реле «НЕИСПРАВНОСТЬ» - включено (под напряжением). При работе извещателя по 4-х проводной линии, в отличие от 2-х проводной, необходимо, чтобы на плате коммутации джампер «НЕИСПРАВНОСТЬ» был установлен на контактах 2-3, рис. 4 и 5.

Работа термостата в извещателе возможна только при 4-х проводном подключении. Чтобы разрешить работу термостата, необходимо в установочном меню, согласно таблице 6, включить опцию ПОДОГРЕВ, а на клеммной плате установить джампер «ПОДОГРЕВ» на контактах 1-2, рис. 4 и 5. Разрешая работу термостата в меню мы, тем самым разрешаем работу программы термостата, а джампером на клеммной плате, мы физически подключаем нагревательные элементы термостата к источнику питания. Такой принцип разрешения работы термостата предусмотрен с целью предотвращения случайного включения последнего, т.к. его работа связана со значительным потреблением тока от источника питания (до 250 мА при включенных нагревательных элементах). При работе без подогрева необходимо на клеммной плате установить джампер «ПОДОГРЕВ» на контакты 2-3, рис. 4 и 5.

5. УСТАНОВКА ПАРАМЕТРОВ ИЗВЕЩАТЕЛЯ

5.1. ИЗМЕНЯЕМЫЕ ПАРАМЕТРЫ ИЗВЕЩАТЕЛЯ

- ток режима «ПОЖАР»;
- время срабатывания;
- контроль работоспособности;
- вкл/откл подогрева;
- чувствительность.

Установка времени срабатывания, функции контроля работоспособности и ввод других параметров и команд производится через меню извещателя. Структура меню показана в таблице 6.

5.2. ИЗМЕНЕНИЕ ТОКА РЕЖИМА «ПОЖАР»

5.2.1. Выбор тока режима «ПОЖАР» из ряда заводской установки производится подключением соответствующего резистора Rдоб., см. таблицу 5.

Таблица 5

Ток извещателя в режиме «ПОЖАР», мА	3	5	7	10	12	15
Rдоб., Ом ± 20%	100	200	300	470	1000	1500

5.2.2. При отсутствии Rдоб. будет активировано реле «ПОЖАР», имеющее перекидной «сухой» контакт.

5.2.3. Для установки тока режима «ПОЖАР», отличного от указанного в таблице 5, необходимо:

- при отключенном питании извещателя установить Rдоб. с номиналом в диапазоне 100 ÷ 1500 Ом;
- подключить извещатель к линии питания через амперметр;
- войти в пункт меню 3 (таблица 6), для входа в пункт меню извещателя:

закоротить перемычкой контакты Rдоб. и включить питание извещателя. Индикатор извещателя начнёт мигать, с периодом 1,5 сек. Отсчитать 3 мигания и убрать перемычку с контактов Rдоб., при этом извещатель перейдёт в пункт меню 3, амперметр отразит текущее значение тока режима «ПОЖАР»;

- контролируя ток потребления амперметром, изменить его значение посредством замыкания перемычкой контактов Rдоб. (уменьшение тока) или отключения одного из выводов резистора Rдоб. (увеличение тока);

5.3. ИЗМЕНЕНИЕ ВРЕМЕНИ СРАБАТЫВАНИЯ, КОНТРОЛЯ РАБОТОСПОСОБНОСТИ, ВКЛЮЧЕНИЕ/ОТКЛЮЧЕНИЕ ПОДОГРЕВА, КОНТРОЛЯ ИСТОЧНИКА ВОСПЛАМЕНЕНИЯ, ЧУВСТВИТЕЛЬНОСТЬ И ВОЗВРАТ К ЗАВОДСКИМ УСТАНОВКАМ

5.3.1. Порядок изменения параметра: время срабатывания, контроль работоспособности, включение/отключение функции «подогрев», контроля источника воспламенения и чувствительность заключается в его коррекции:

- перед коррекцией значения параметра определить его установленное значение, для этого после входа в пункт меню, индикатор извещателя будет давать группы вспышек через каждые 4 сек, количество вспышек в группе соответствует номеру значения пункта меню (таблица 6);

- коррекция номера значения производится вычитанием или прибавлением соответствующего числа вспышек, которые появляются, если во время паузы между группами вспышек, определяющих номер значения, закоротить Rдоб., либо отключения одного из выводов резистора Rдоб., при этом соответственно будет происходить уменьшение, либо увеличение числа вспышек в группе, приходящих во время замкнутого или разомкнутого состояния Rдоб.;
- установить Rдоб. и проверить количество вспышек в группе, если оно не соответствует требуемому значению, произвести соответствующую операцию коррекции;
- следует учесть то, что если группы вспышек, определяющих номер значения повторяются, через каждые 4 секунды, то корректирующие вспышки не повторяются, поэтому при неудачной коррекции параметра, процедуру коррекции нужно будет начинать сначала.
- для выхода из режима изменения параметров выключить питание извещателя на время не менее 10 сек.

ВНИМАНИЕ!

При выборе команды «Возврат к заводским установкам», в случае если ток режима «ПОЖАР» был изменен пользователем – параметр тока не изменится!

Переход извещателя из режима «ПОЖАР» в режим «ДЕЖУРНЫЙ» осуществляется путем снятия напряжения на время не менее 2 сек.

Таблица 6 – Структура меню извещателя

Параметр, функция, команда	Пункт меню	Номер значения параметра	Значение параметра
Сброс индикации неисправности извещателя	1	–	
Возврат к заводским установкам	2	–	
Установка тока режима «ПОЖАР»	3	–	Ток изменяется дискретно со скоростью 0,1 мА/ 0,5 сек.
Время срабатывания	4	0	3 сек.
		1	10* сек.
		2	15 сек.
		3	22 сек.
Контроль работоспособности	5	0	Контроль отключён
		1	Контроль включён (размыкание шлейфа на 0,5 сек.).* Сброс индикации неисправности Извещателя при выключении напряжения шлейфа на 2 сек.
		2	Контроль включён (размыкание шлейфа на 0,5 сек.). Сброс индикации неисправности Извещателя через его меню, см. п.1
Подогрев	6	0	Подогрев выключен*
		1	Подогрев включен

Контроль источника воспламенения	7	0	Автоматический переход из режима «ПОЖАР» в режим «ДЕЖУРНЫЙ» отключен*
		1	Автоматический переход из режима «ПОЖАР» в режим «ДЕЖУРНЫЙ» включен**
Чувствительность	8	0	«Близко» (ТП5, ТП6 – 12 метров)
		1	«Далеко»* (ТП5, ТП6 – 25 метров)

* - заводская установка (параметры не включенные в таблицу возможно изменить по согласованию)

** - автоматический переход из режима «ПОЖАР» в режим «ДЕЖУРНЫЙ» осуществляется через 2 сек с момента отсутствия источника воспламенения

5.3.2. ПРИМЕР ИЗМЕНЕНИЯ ПАРАМЕТРА

Изменение времени срабатывания на 15 сек.:

- при отключенном питании извещателя установить в клеммы Rдоб. резистор в диапазоне 100 ÷ 1500 Ом из таблицы 5;
- закоротить переключкой контакты Rдоб., включить питание извещателя, при этом индикатор начинает мигать. После 4 вспышек убрать переключку с контактов Rдоб., при этом извещатель перейдет в пункт меню – «4», и начнет мигать группами вспышек соответствующих значению параметра – «1», что соответствует заводской установке времени срабатывания 10 сек. (таблица 6);
- в паузе между группами вспышек закоротить переключкой контакты Rдоб., и дождавшись группу из 2 вспышек, убрать переключку с контактов Rдоб., что приведет к изменению заводской установки времени срабатывания с 10 сек. на 15 сек. (таблица 6);
- проверить установленный номер значения, дождавшись следующей группы вспышек, в которой теперь должно быть 2 вспышки;
- сохранить параметр, отключив питание извещателя на время не менее 10 сек.

6. МОНТАЖ ИЗВЕЩАТЕЛЯ

ВНИМАНИЕ!

Не разрешается открывать извещатель во взрывоопасной среде при включенном напряжении питания.

Попытка открыть оптическую часть извещателя может привести к нарушению установки оптических узлов и к серьезным повреждениям. Такие повреждения могут остаться вначале незаметными, но в дальнейшем привести к отказу в обнаружении пожара или к ложному срабатыванию.

Во время тестирования или технического обслуживания, система пожаротушения должна быть отключена во избежание нежелательной активации пожаротушения или подачи сигнала «ПОЖАР».

Включение извещателя должно соответствовать приведенным схемам подключения в настоящем РЭ. Применение схем подключения, отличных от указанных и не согласованных официально с изготовителем, приводит к безусловному прекращению действия гарантии и может оказаться причиной неправильной работы извещателя.

Установка и электромонтаж извещателя должны выполняться только квалифицированными специалистами.

6.1. РАСПОЛОЖЕНИЕ ИЗВЕЩАТЕЛЯ

Извещатель должен размещаться таким образом, чтобы обеспечить наилучший беспрепятственный обзор защищаемой зоны. При этом должны быть приняты во внимание следующие факторы:

- Определение наиболее возможных источников возгораний.
- Уверенность, что для адекватной защиты контролируемой зоны используется достаточное количество извещателей.
- Расположение и нацеливание извещателя должно быть произведено с учетом расстояния действия и угла обзора извещателя.
- Обеспечение лёгкого доступа к извещателю для проведения работ по периодическому обслуживанию.
- Извещатель должен быть нацелен на объект по нисходящей под углом к горизонту, по крайней мере, 10 - 20 градусов (см. рис. 3). Такая установка предотвращает скопление влаги на смотровом окне.
- Для получения наилучших показателей работы, извещатель должен монтироваться на жесткой поверхности, не подверженной вибрациям.

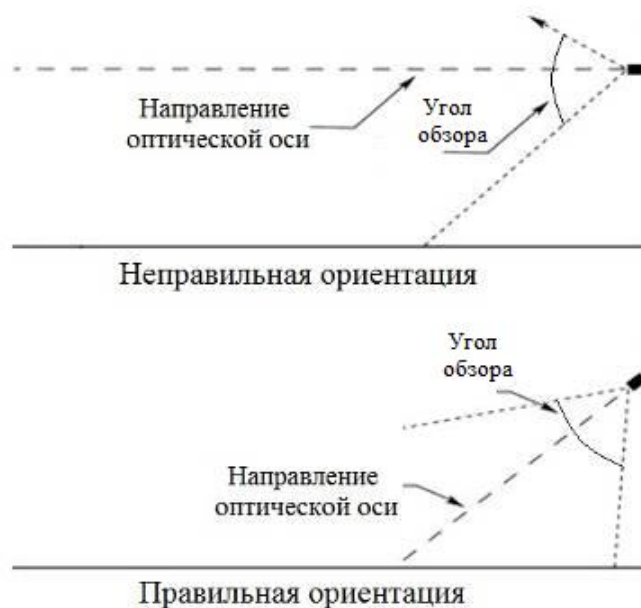


Рисунок 3 – Установка извещателя по отношению к горизонту

6.2. ПРОЦЕДУРА МОНТАЖА ИЗВЕЩАТЕЛЯ

Монтаж извещателя на объекте должен производиться в соответствии с утвержденным в установленном порядке проектом размещения системы, в составе которой он используется.

Перед монтажом извещателя необходимо произвести внешний осмотр, особенно обратить внимание на:

- отсутствие повреждений корпуса и смотрового окна;
- наличие средств уплотнения кабельных вводов и отсутствие их повреждений;
- наличие всех крепежных элементов (болтов, гаек, шайб) в соответствии с проектом размещения извещателя на объекте;
- отсутствие повреждений клеммника;
- отсутствие повреждений заземляющих устройств.

Для установки и монтажа извещателя необходимо выполнить следующее:

- определить место установки и разметить место крепления, рис. 1;
- закрепить крепежно-юстировочное устройство на рабочем месте;
- открутить 3 фиксирующих винта и отделить основание с кабельным вводом от корпуса извещателя, при этом отсоединить внутренний шлейф;
- установить на крепежно-юстировочное устройство основание с кабельным вводом и зафиксировать его винтом и контргайкой;
- осуществить электрический монтаж согласно п. 6.3;
- перед установкой корпуса извещателя с основанием кабельного ввода, необходимо подключить внутренний шлейф и положить силикагель (поставляется в комплекте) в корпус, завернуть 3 фиксирующих винта;
- повернуть извещатель для правильного нацеливания на контролируемую зону, зафиксировать.

6.3. ЭЛЕКТРИЧЕСКИЙ МОНТАЖ И СХЕМЫ ПОДКЛЮЧЕНИЯ

6.3.1. Требования к проводам и кабелям.

При электромонтаже извещателя должны использоваться бронированные провода сечением не менее 0,75 мм². Сечение проводов выбирается в зависимости от количества извещателей в системе, напряжения питания в электросети и длины кабеля.

6.3.2. Обеспечение влагозащищённости.

Во время монтажных работ важно принять меры, чтобы не допустить попадание влаги в электрические соединения или внутренние компоненты извещателя. Обеспечение влагозащищённости необходимо для сохранения работоспособности системы в процессе эксплуатации, при этом ответственность за выполнение этих мер лежит на монтажно-наладочной организации.

6.3.3. Процедура электрического монтажа.

В соответствии с ГОСТ 12.2.007.0-75 извещатель относится к классу защиты – III.

Корпус извещателя оборудован двумя отверстиями для кабельных вводов с резьбой М20*1,5.

Извещатель может комплектоваться следующими видами кабельных вводов, обозначенных в таблице 9.

При электромонтаже извещателя должна соблюдаться следующая процедура:

Все внешние провода подводятся к извещателю через внутреннее клеммное отделение, являющееся составной частью извещателя. Используются нажимные клеммы WAGO для проводов сечением от 0,08 мм² до 2,5 мм².

На рис. 4 показаны клеммные контакты, расположенные внутри клеммного отделения извещателя. На рис. 5 указана схема клеммных контактов.

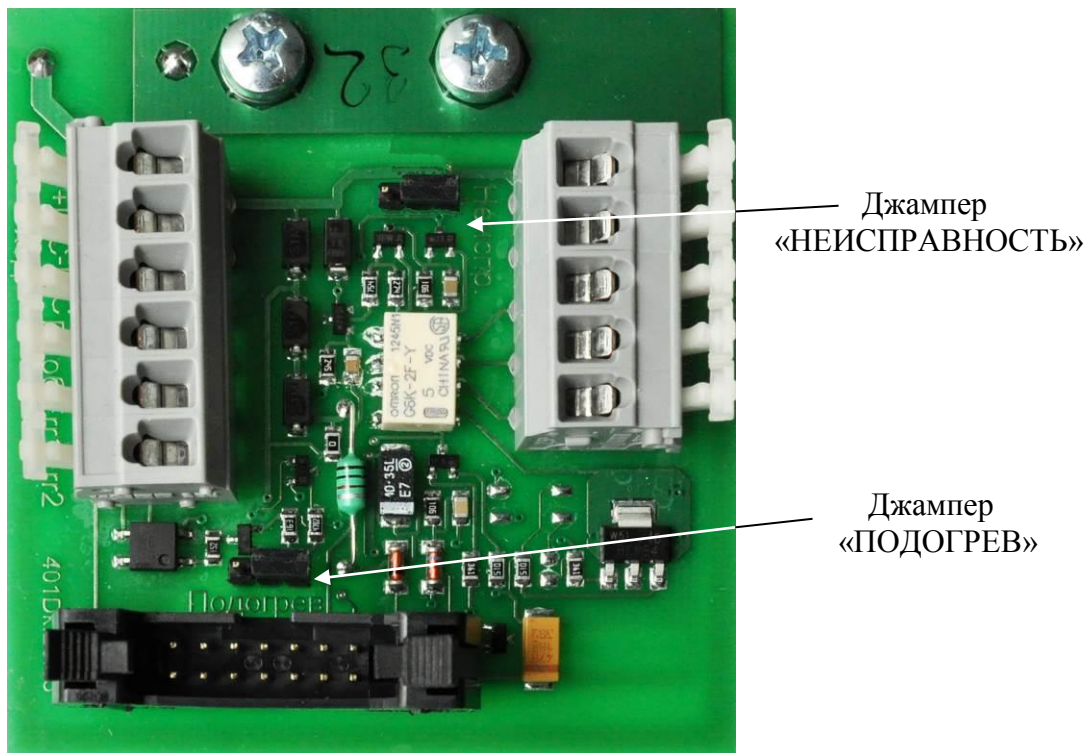


Рисунок 4 – Клеммная плата извещателя

Обозначение к рисунку 4:

Джампер «НЕИСПРАВНОСТЬ» – выключение функции «НЕИСПРАВНОСТЬ», (по умолчанию контакты 2-3), рис. 5.

Джампер «ПОДОГРЕВ» – отключено питание для режима «ПОДОГРЕВ», (по умолчанию контакты 2-3), рис. 5.

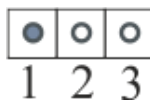


Рисунок 5 – Установка джампера

1	+ШС вход	7	+ШС вых
2	-ШС вход	8	-ШС вых
3	Рдоб	9	НР
4	Рдоб	10	Общий
5	Err1	11	НЗ
6	Err2		

Рисунок 6 – Схема клеммных контактов

При прокладке бронированным кабелем монтаж производить в следующей последовательности:

- снять наружную изоляцию кабеля на длину 140 мм;
- снять броню на длину 80 мм;
- снять внутреннюю изоляцию на 50 мм;
- осуществить монтаж соединительного кабеля в кабельном вводе и соединить проводники в соответствии со схемой подключения к ППК, рис. 7-12.

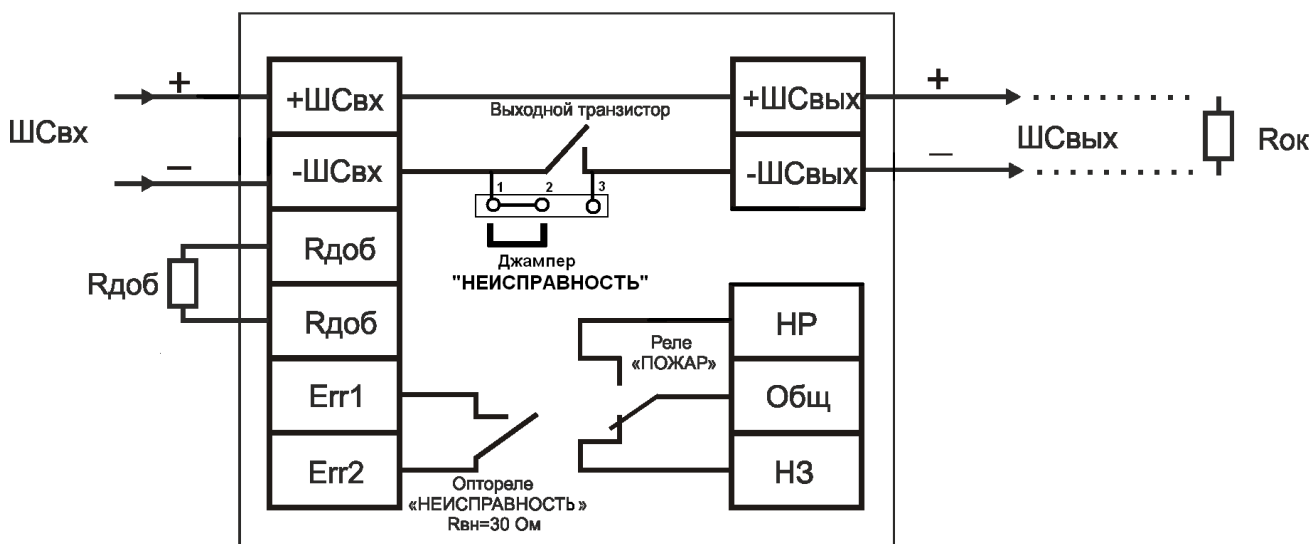


Рисунок 7 – 2-х проводная схема подключения с использованием режима «НЕИСПРАВНОСТЬ»

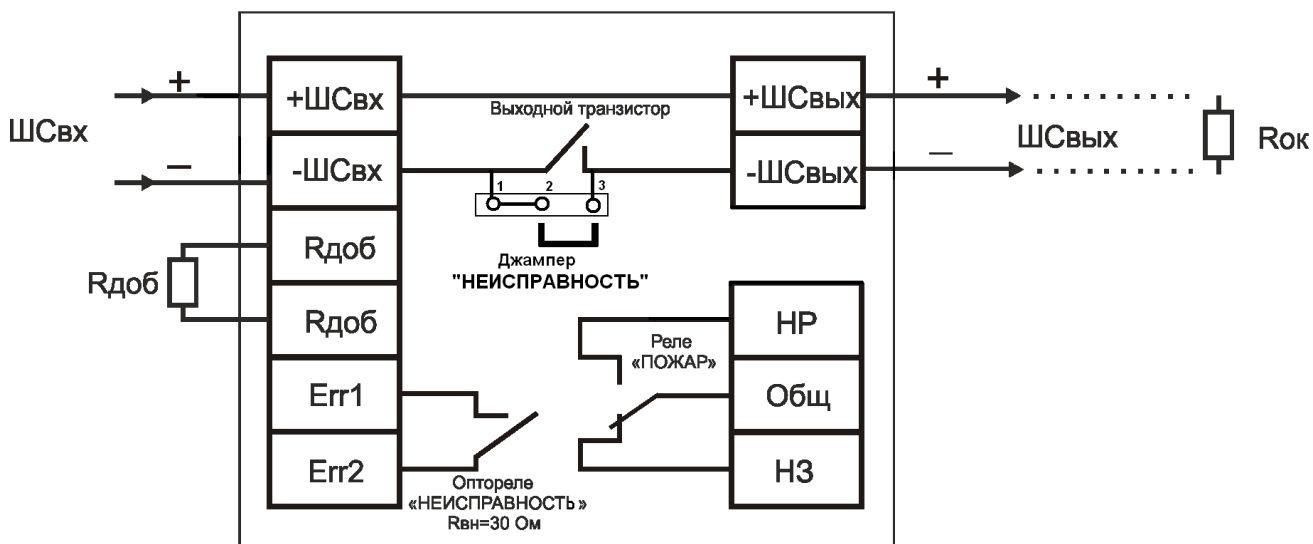


Рисунок 8 – 2-х проводная схема подключения без использования режима «НЕИСПРАВНОСТЬ»

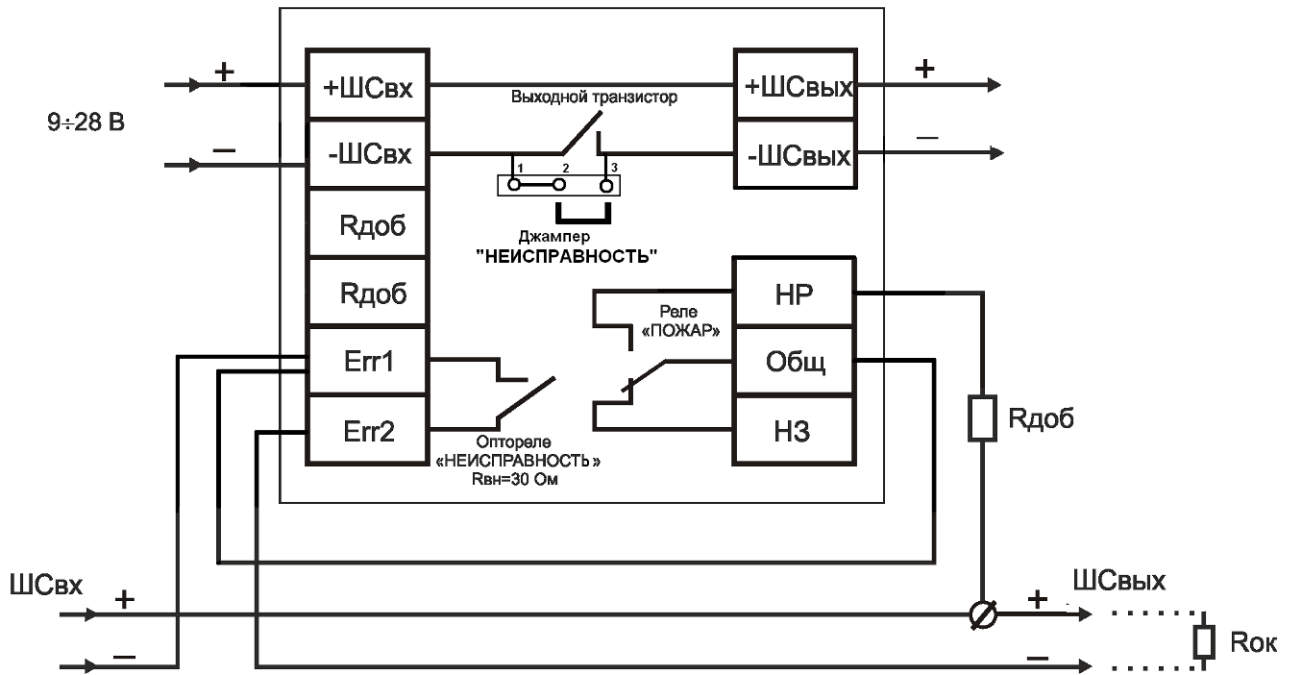


Рисунок 9 – 4-х проводная схема подключения с использованием режима «НЕИСПРАВНОСТЬ»

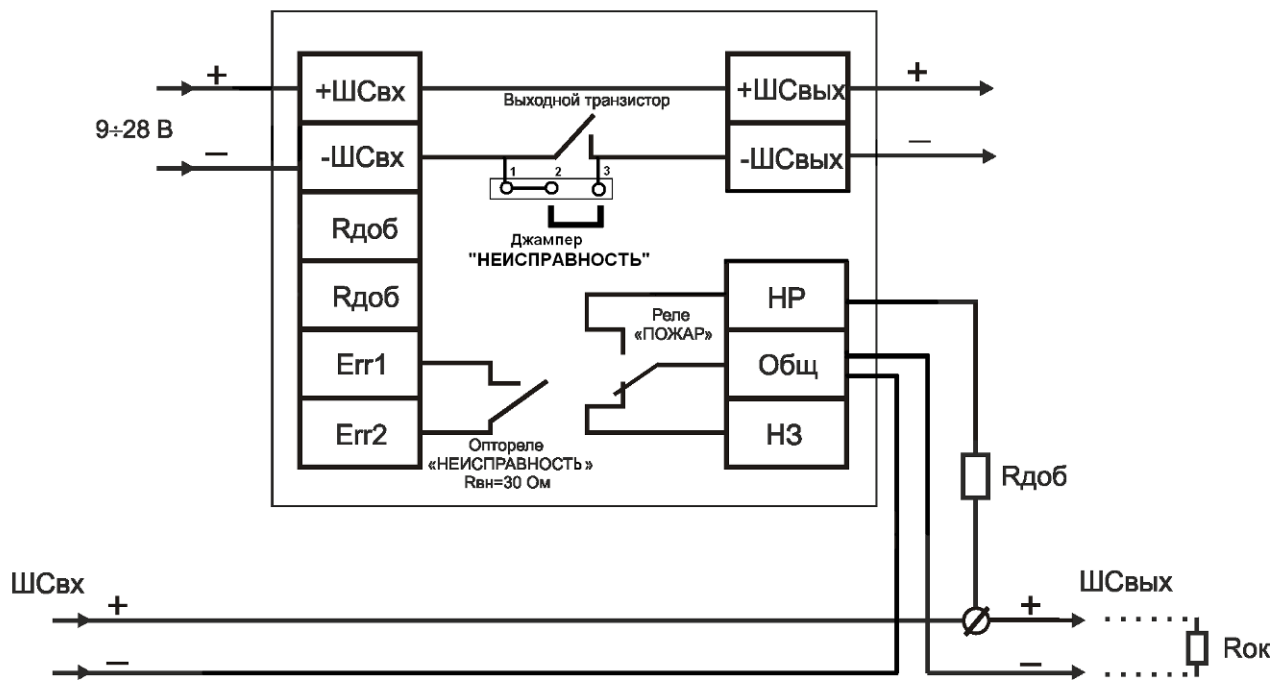


Рисунок 10 – 4-х проводная схема подключения без использования режима «НЕИСПРАВНОСТЬ»

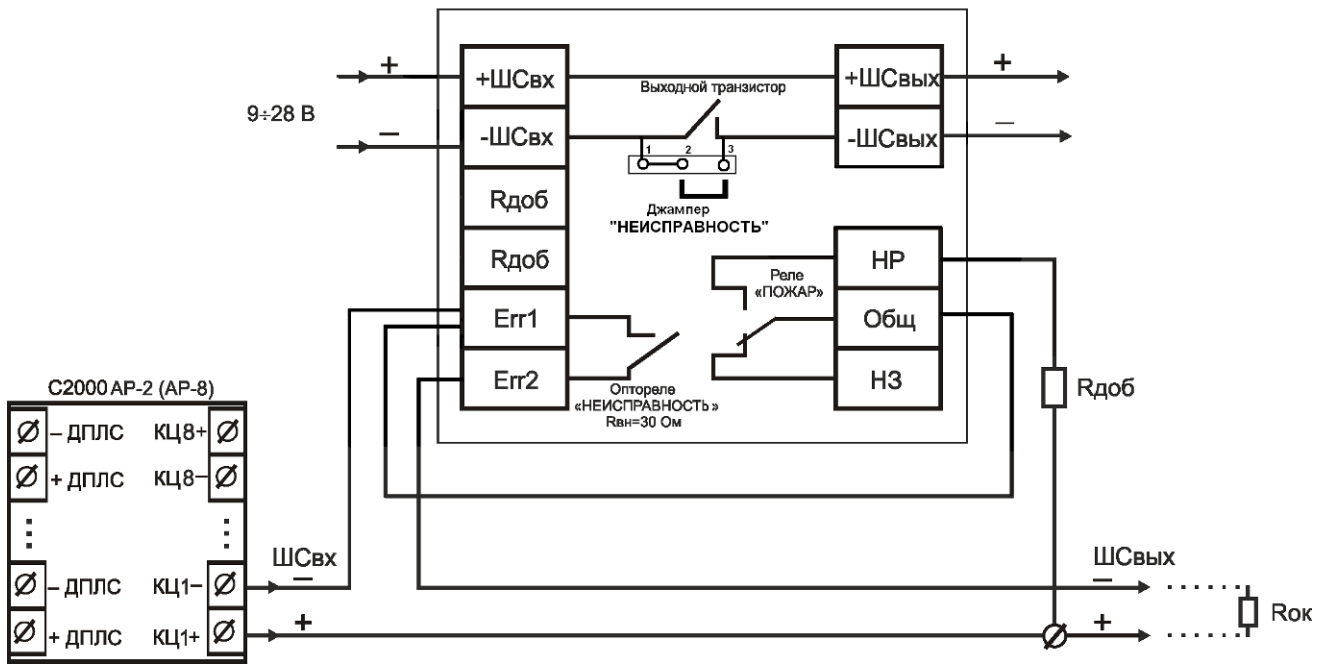


Рисунок 11 – 4-х проводная схема подключения к С2000-АР2 (АР-8) с использованием режима «НЕИСПРАВНОСТЬ»

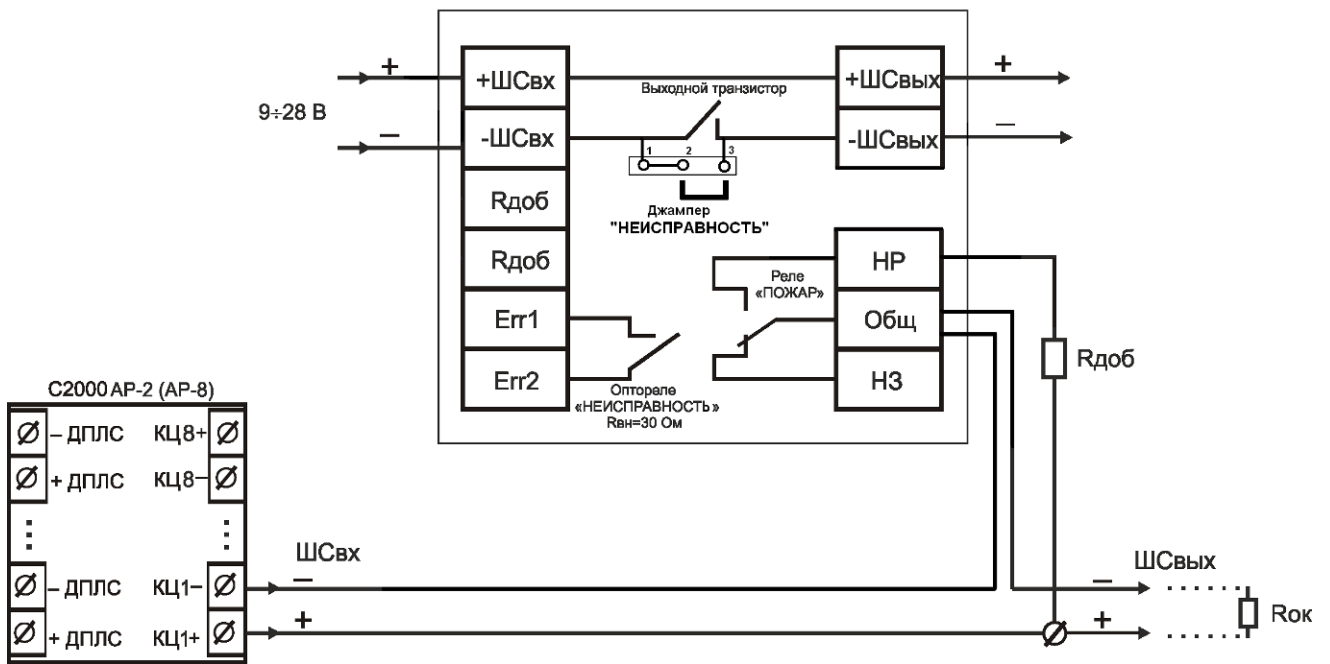


Рисунок 12 – 4-х проводная схема подключения к С2000-АР2 (АР-8) без использования режима «НЕИСПРАВНОСТЬ»

Таблица 7 - Номиналы добавочных резисторов при подключении по 2-х проводной схеме к ППК различных производителей

ППКОП	Рдоб., Ом (однопороговое включение)	Рдоб., Ом (двухпороговое включение)	Рок., кОм
Спектрон, Магистр, Гранит	470	200	7,5
ВЭРС	470	200	7,5
Сигнал-20, Сигнал-ВКА	200	нет режима	4,7
Сигнал ВК-4	300	нет режима	4,7
Рубеж АМП-4	470	200	4,7
Сигнал20П «тип ШС 1»	470	300	4,7
С2000 АСПТ «тип ШС 1» С2000 АСПТ «тип ШС 2»	нет режима	300	4,7

Таблица 8 - Номиналы добавочных резисторов при подключении по 4-х проводной схеме к ППК различных производителей

ППКОП	Рдоб., Ом (однопороговое включение)	Рдоб., Ом (двухпороговое включение)	Рок., кОм
Спектрон, Магистр, Гранит	820	2000	7,5
ВЭРС	820	1500	7,5
Сигнал-20, Сигнал-ВКА	820	нет режима	4,7
Сигнал ВК-4	1000	нет режима	4,7
Рубеж АМП-4	1000	2000	4,7
Сигнал20П «тип ШС 1»	1500	3000	4,7
С2000 АСПТ «тип ШС 1»	нет режима	3000	4,7
С2000 АСПТ «тип ШС 2»	нет режима	3000 включение по двум ШС	4,7
С2000-АР2 (АР8)	4700	нет режима	10

7. ОБНАРУЖЕНИЕ И УСТРАНЕНИЕ НЕИСПРАВНОСТЕЙ

ВНИМАНИЕ!

Извещатель не содержит элементов, ремонтируемых пользователем.

Поиск неисправностей или демонтаж извещателя надлежит выполнять в следующем порядке:

1. **Отключить всё оборудование пожаротушения.**
2. Убедиться в отсутствие загрязнений на смотровом окне извещателя. В случае загрязнения удалить при помощи кисточки.
3. Проверить наличие напряжения питания на извещателе.
4. Проверить индикацию неисправности.
5. Если вышеперечисленные пункты не устранили состояние неисправности, то следует убедиться в отсутствии фонового ИК/УФ-излучения. Это достигается перекрытием смотрового окна извещателя алюминиевой фольгой. Если состояние неисправности исчезает, то это обстоятельство подтверждает присутствие фонового ИК/УФ-излучения. Рекомендуется поменять местоположение извещателя или изменить его направленность.

ПРИМЕЧАНИЕ

Желательно иметь запасной извещатель для немедленной замены неисправного устройства и обеспечения непрерывной защиты опасной зоны.

8. ТЕХНИЧЕСКОЕ ОБСЛУЖИВАНИЕ

ПРЕДУПРЕЖДЕНИЕ

Перед проведением периодического технического обслуживания извещателя отключите оборудование пожаротушения.

Для гарантии максимальной чувствительности, смотровое окно извещателя должно поддерживаться в чистом состоянии.

По мере загрязнения, но не реже одного раза в год, проводить очистку смотрового окна при помощи кисточки.

9. РЕМОНТ И ВОЗВРАТ УСТРОЙСТВА

Извещатель не предназначен для ремонта пользователем на местах использования. При возникновении проблем, следует обратиться к разделу «Обнаружение и устранение неисправностей». При обнаружении неисправностей и дефектов, возникших по вине предприятия-изготовителя, потребителем составляется акт в одностороннем порядке с описанием неисправности. Извещатель с паспортом и актом возвращается на предприятие-изготовитель.

Упаковка извещателя для транспортировки описана в разделе 11 «Транспортирование и хранение». При возврате извещатель следует направлять по адресу:

623700, Россия, Свердловская обл., г. Березовский, ул. Ленина, 2д.
т/ф. (343)379-07-95.

10. ГАРАНТИИ ИЗГОТОВИТЕЛЯ

Средняя наработка на отказ не менее 60 000 часов.

Средний срок службы извещателя не менее 10 лет.

Гарантийный срок службы Извещателя 36 месяцев со дня ввода в эксплуатацию, но не более 48 месяцев со дня продажи.

Гарантийный ремонт с учётом требований ГОСТ Р МЭК 60079-19 или замена извещателя производится предприятием-изготовителем при условии соблюдения потребителем правил транспортирования, хранения и эксплуатации.

Предприятие-изготовитель не принимает претензий: если истек гарантийный срок эксплуатации; при отсутствии паспорта на извещатель; в случае нарушений инструкции по эксплуатации.

11. ТРАНСПОРТИРОВАНИЕ И ХРАНЕНИЕ

Извещатель, для транспортирования, должен быть упакован в заводскую тару или подходящий по размерам ящик (коробку) с обязательным применением воздушно-пузырчатой пленки, вспененного полиэтилена или другого амортизирующего материала. Если несколько изделий размещаются в одной коробке, то между ними обязательно предусмотреть изолирующие прокладки.

Извещатель может транспортироваться на любое расстояние, любым видом транспорта. При транспортировании должна быть обеспечена защита транспортной тары от атмосферных осадков.

Во время погрузочно-разгрузочных работ и при транспортировании, извещатель не должен подвергаться резким ударам и воздействиям атмосферных осадков. Способ укладки коробки с

извещателем при транспортировании должен исключать возможность его бесконтрольного перемещения.

12. ИНФОРМАЦИЯ ДЛЯ ЗАКАЗА

В комплект поставки извещателя входит:

- извещатель 1 шт.;
- крепёжно-юстировочное устройство 1 шт.;
- винт М8×20 с гайкой и гровером..... 1 шт.;
- силикагель..... 1 шт.;
- кабельный ввод..... по заказу, табл.9;
- ключ шестигранный № 2,5; 3; 5; 6..... 4 шт.;
- руководство по эксплуатации СПЕК.425248.620-01 РЭ..... 1 шт.;
- паспорт СПЕК.425248.620 ПС..... 1 шт.

При заказе необходимо указывать:

Модель:

– «Спектрон-601-Exd-S-H» – извещатель пожарный пламени многодиапазонный ИК/УФ ИП329/330 «Спектрон» серия 600, материал корпуса выполнен из нержавеющей стали 12Х18Н10Т;

– «Спектрон-601-Exd-S-M» – извещатель пожарный пламени многодиапазонный ИК/УФ ИП329/330 «Спектрон» серия 600, материал корпуса выполнен из оцинкованной стали Ст10-20.

Данные извещатели используются со следующими видами кабельных вводов (в комплект поставки не входит).

Кабельный ввод (таблица 9, рисунок 13 - 14):

- для «Спектрон-601-Exd-S-H» вводы выполнены из нержавеющей стали 12Х18Н10Т;
- для «Спектрон-601-Exd-S-M» вводы выполнены из оцинкованной стали Ст10-20.

Таблица 9

Обозначение	Расшифровка
ШТ1/2	Штуцер для трубной разводки с резьбой G ½
КВ12	Кабельный ввод для монтажа бронированным кабелем с диаметром брони до 12 мм или металлорукавом с условным проходом D=10 мм
ЗГ	Оконечная заглушка М20х1,5
ШТ3/4	Штуцер для трубной разводки с резьбой G ¾
КВ15	Кабельных ввод для монтажа кабелем в металлорукаве с условным проходом D=15 мм
КВ18	Кабельных ввод для монтажа кабелем в металлорукаве с условным проходом D=18 мм
КВ20	Кабельных ввод для монтажа кабелем в металлорукаве с условным проходом D=20 мм



ШТ1/2

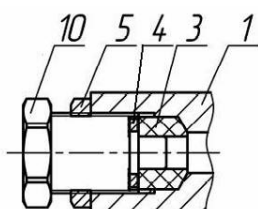
KB12

ЗГ

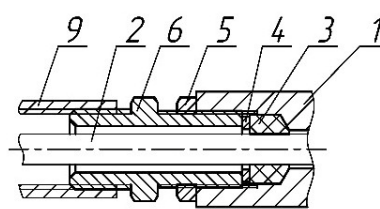
ШТ3/4

KB15, KB18, KB20

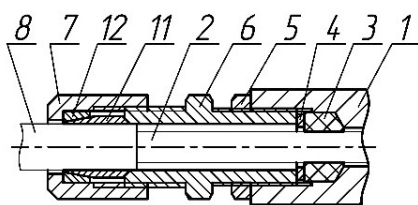
Рисунок 13 – Комплект кабельных вводов



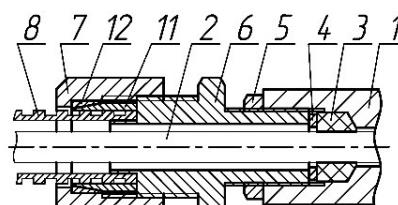
монтаж заглушки



монтаж в трубной разводке



монтаж кабелем
в металлорукаве KB12
или бронированным кабелем



монтаж кабелем
в металлорукаве KB15,
KB18, KB20

Рисунок 14 – Различные вводные устройства

Обозначения к рисунку 14:

1 – основание корпуса; 2 – внутренняя изоляция кабеля; 3 – кольцо уплотнительное; 4 – шайба; 5 – контргайка; 6 – штуцер; 7 – гайка; 8 – броня кабеля или металлорукав; 9 – трубная муфта (в комплект не входит); 10 – заглушка; 11 – конус; 12 – кольцо.

АДРЕС ИЗГОТОВИТЕЛЯ

Россия,
623700, Свердловская обл., г. Березовский, ул. Ленина, 2д.
т/ф. (343)379-07-95.

info@spectron-ops.ru www.spectron-ops.ru

