



**2 мегапиксельные IP камеры с ИК-подсветкой
STC-IPM3570/ STC-IPM3571/ STC-IPM3660/
STC-IPM3670/STC-IPM3671 Xaro**



РУКОВОДСТВО ПОЛЬЗОВАТЕЛЯ

КРАТКОЕ ОПИСАНИЕ	4
Основные особенности	
Требования к системе	
Доступ к IP камере	
Руководство по установке	
Живое видео	9
Потоки	
Соотношение сторон экрана	
Реакция на события	
Условные обозначения	
Краткое руководство по установке	10
Информация	
Пользователи	
Добавление пользователя	
Редактирование пользователя	
Сеть	
Дата и время	
Видео	13
Видео	
Изображение. Основы.	
Изображение. Авто экспозиция	
Изображение. Авто баланс белого	
Изображение. День/ночь	
Изображение. Широкий динамический диапазон	
Изображение. Компенсация встречной засветки	
Изображение. Шумоподавление	
Изображение. Режим «Коридор»	
Скрытые зоны	
События	18
Обнаружение движений	
Триггер. Входящий сигнал	
Триггер. Система	
Триггер. Ручной	
Триггер. Сеть	
Действие-Исходящий сигнал	
Действие. E-Mail	
Действие. FTP	
Видео	
Правило	
Правило. Добавить	
Стабилизация изображения	
Несанкционированный доступ	
Система	26
Безопасность. Пользователи	
Пользователи. Добавить	
Пользователи. Редактировать	
Безопасность. HTTPS	
Безопасность. IP фильтр	

Дата и время-----	
Сеть. TCP/IP-----	
Сеть. DDNS-----	
Сеть. RTP-----	
Сеть. UPnP-----	
Сеть. Zeroconf-----	
Техобслуживание-----	
Журналы и отчеты-----	
Технические характеристики-----	40
Неисправности-----	44
Обновление прошивки-----	
Общие сведения о неисправностях-----	

КРАТКОЕ ОПИСАНИЕ

Настоящие камеры представляют собой сетевые камеры с разрешением Full-HD 1080/50p с встроенным веб интерфейсом, доступ к которому возможен из различных браузеров.

Камеры поддерживают два формата сжатия: H.264 и MJPEG и три одновременных потока. Потоки могут иметь различные разрешения, битрейты и частоты кадров.

Основные особенности

1. Объектив
 - 2,8-12 мм варифокальный объектив с АРД
2. Матрица Sony Exmor™ CMOS Full-HD
 - 1/2,8 дюйма RGB Bayer
3. Широкий динамический диапазон (WDR)
 - 2D/3D Шумоподавление
 - Цифровая стабилизация изображения
4. Кодировка H.264, кодировка MJPEG
 - До 1920x1080 при 50 к/с
 - До 1920x1080 при 30 к/с в режиме WDR
 - TCP/IP, UDP, HTTP, RTP, RTSP, IPv4/v6...
5. Встроенный веб-браузер
 - Active X
 - Поддержка IE/Chrome/Safari
6. Соответствие ONVIF
 - Профиль S
7. Работа в тяжелых условиях
 - 40 ~ 45 градусов: для STC-IPM3571, STC-IPM3670, STC-IPM3671, STC-IPM3660
 - 10 ~ 45 градусов: для STC-IPM3570

Системные требования

1. Операционная система
 - Windows Vista (32 бит) Ultimate, Business Edition
 - Windows 7, 8 (32/64 бит) Ultimate, Professional Edition
2. Процессор
 - Intel Core 2 Duo 2,4 ГГц или выше (для 1920*1080 при 30 к/с)
 - Intel Core i7 2,8 ГГц или выше (для 1920*1080 при 30 к/с)
3. Память
 - 2 Гб или более
4. Решение
 - 1280X1024 пикселей или выше (цвет 32 бита)
5. Веб-браузер
 - Microsoft Internet Explorer вер. 9.0, 10.0 или выше
 - Safari вер. 4.0 (просмотр без плагинов)
 - Google Chrome вер. 4.0 (просмотр без плагинов)

Доступ к IP камере

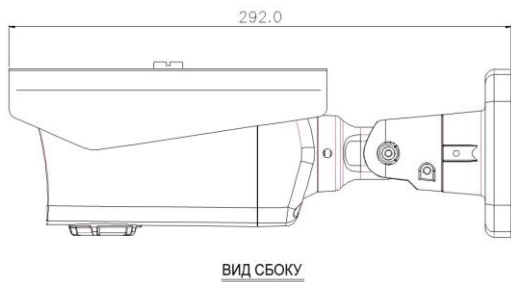
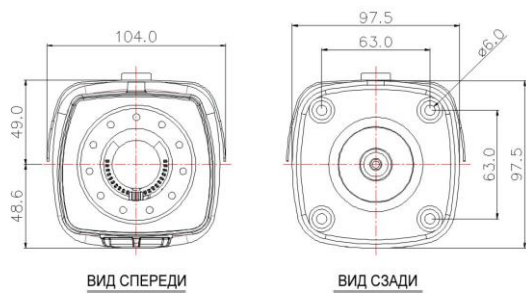
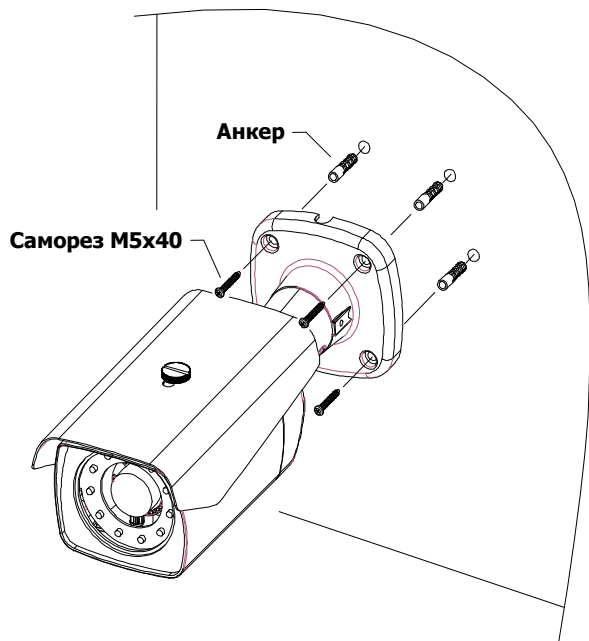
1. Откройте веб-браузер
2. Введите IP адрес
 - Введите IP адрес камеры в адресной строке Internet Explorer®.
 - IP адрес по умолчанию **192.168.0.10**
 - Логин и пароль по умолчанию **admin / admin1357**



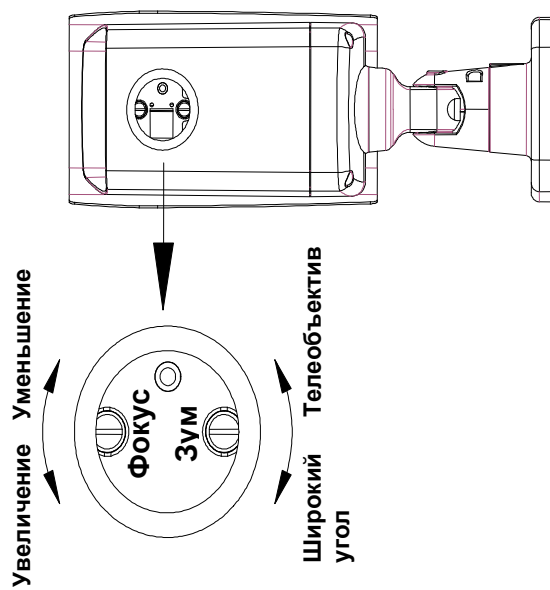
The image shows a web-based login interface for a SmarTec IP camera. At the top, there is a green horizontal bar containing the SmarTec logo. Below this, the interface is light gray and contains two input fields: one labeled 'User name' and another labeled 'Password'. At the bottom center of the form is a green button with the text 'Login' in white.

Руководство по установке

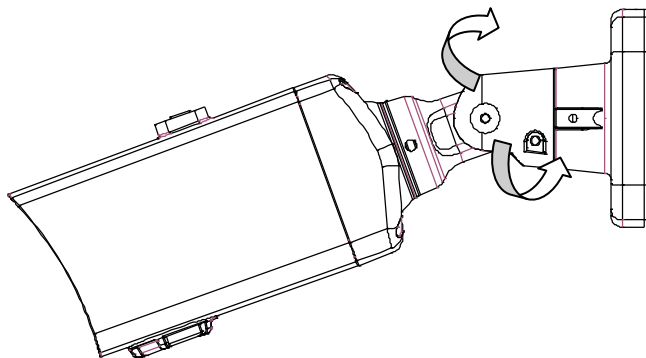
Монтаж и настройка камеры



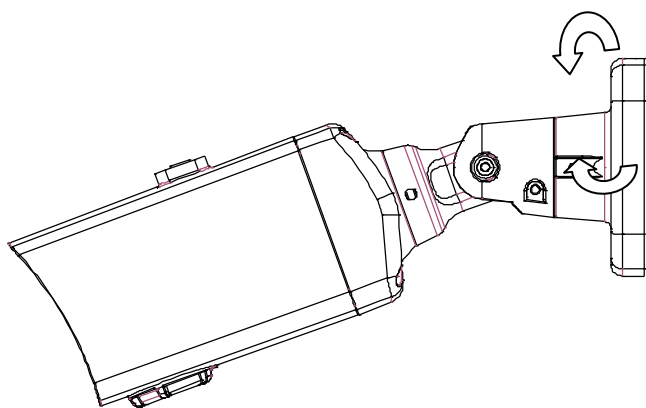
Настройка объектива



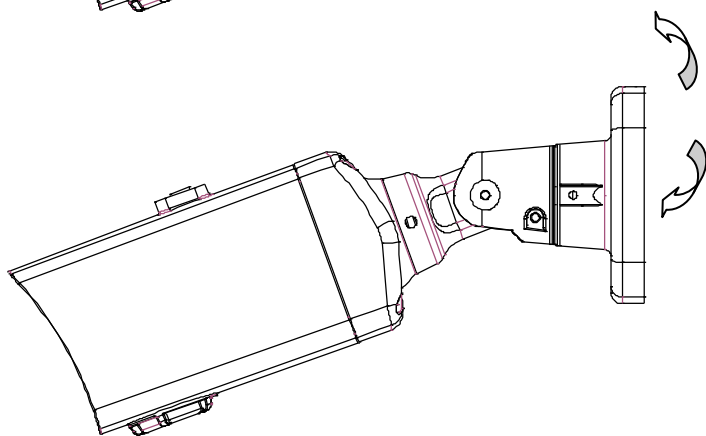
Трехосевой шарнир обеспечивает максимальную гибкость размещения и вращения камеры, как показано ниже.



360° без ограничения



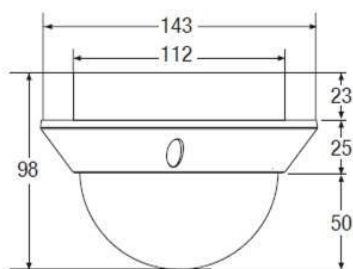
0~90°



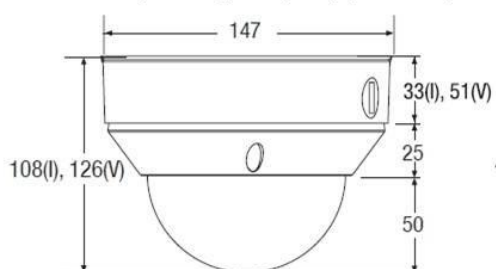
360° без ограничения

Монтаж купольной камеры

Пластиковая вандалозащитная камера может быть установлена на поверхность или заподлицо при помощи монтажной крышки.



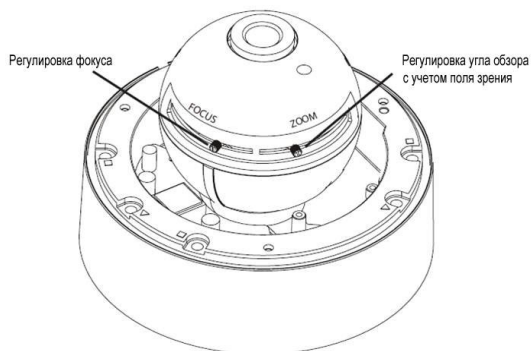
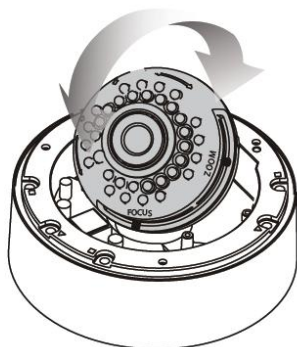
Монтаж на поверхность: (I) помещение (V) вандалозащита



ПРИМЕЧАНИЕ: Все вандалозащитные купольные камеры Easy View™ оснащены кронштейном для монтажа на поверхность с большей глубиной (51 мм)

Диапазон панорамирования и наклона купола

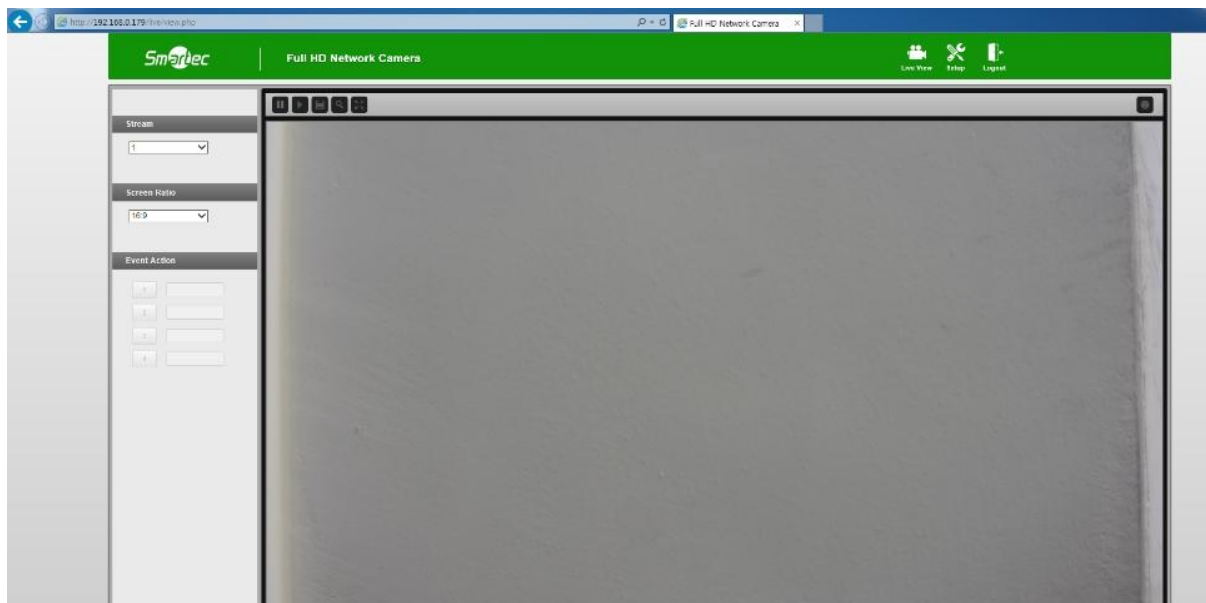
Вращение: 355 градусов / Наклон 75 градусов / Панорамирование 240 градусов



Регулировка фокуса и зума


Двигайте рычаг фокуса и зума влево или вправо для корректировки фокуса и угла обзора.

Живое видео (LIVE)



 : Отображает видео в реальном времени.


 : Вход в меню настроек.


 : Выйти под текущим логином и/или ввести новый логин.

Поток (Stream): Источник видеопотока для просмотра в реальном времени на соответствующей странице.


Соотношение сторон экрана (Screen Ratio): Размер видео для просмотра в реальном времени на соответствующей странице.

Реакция на события (Event Action): Запуск или остановка события вручную в зависимости от настроек события.

 **Стоп-кадр (Snapshot):** Стоп-кадр из видео изображения на дисплее. Поддерживаемые функции: оригинальный размер просмотра, печать и сохранение.

 **Зум (Zoom):** Цифровой зум для видео изображения в реальном времени.

 **Полный экран (Full screen):** Растягивание текущих окон до максимального размера монитора.

 **Информация (Information):** Текущее состояние основных параметров.

Быстрая установка

Информация (Information)

Information

Model	IMS-221
MAC Address	AC:DE:48:00:00:19
IP Address	192.168.0.10
Zeroconf IP Address	169.254.119.99
TV Output Mode	PAL
Firmware Version	1.4.12-test

Основная информация о камере: наименование модели, MAC адрес, IP адрес, Zeroconf IP адрес, ТВ выход и версия прошивки.

Пользователи (Users)

Users

User List		
Name	Group	Authority
admin	administrator	live, setup, system

Список пользователей (User List): Добавление, редактирование и удаление учетных записей пользователей. Права доступа зависят от группы пользователей и устанавливаются автоматически с отображением статуса разрешения на доступ к меню. Логин / пароль по умолчанию **admin**.

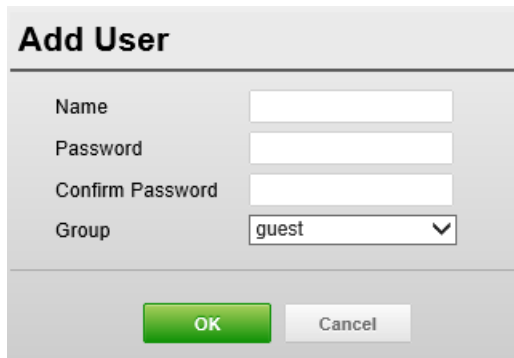
Логин (Name): Логин, зарегистрированный для доступа к камере.

Группа (Group): Права, предоставленные пользователям.

Права (Authority): Состояние прав доступа к меню.

- Нажмите Add (Добавить), Edit (Редактировать) или Delete (Удалить) для управления учетной записью пользователя.

Добавление пользователей



Add User

Name

Password

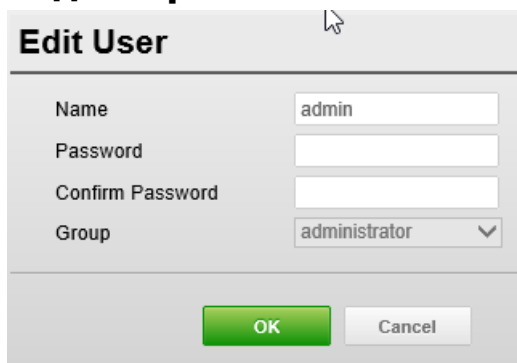
Confirm Password

Group

Для добавления нового пользователя:

1. Кликните вкладку Add (Добавить). Появится новое всплывающее окно.
2. Введите логин и пароль для входа
3. Нажмите ОК для сохранения настроек и добавления нового пользователя.

Редактирование пользователей



Edit User

Name

Password

Confirm Password

Group

ПРИМЕЧАНИЕ:

Имя пользователя не изменяется.

Удаление пользователя:

1. Выберите User Name (Логин) в User List (Список пользователей) для удаления.
2. Нажмите вкладку Delete (Удалить). Отобразится диалоговое окно с запросом подтверждения.
3. Нажмите ОК. Пользовательский профиль удален из списка пользователей.

ПРИМЕЧАНИЕ:

Имя администратора не изменяется.

Сеть

Network

IP Address

Obtain IP address via DHCP server

Use the following IP address

IP address	192 . 168 . 0 . 10
Subnet mask	255 . 255 . 255 . 0
Gateway	192 . 168 . 0 . 1

IP address: Сервер протокола динамической настройки хостов (DHCP) может автоматически назначать IP адреса устройствам при наличии устройств в сети.

Получение IP адреса через DHCP (Obtain IP address via DHCP): Поставьте галочку, если нужно присваивать IP адреса с сервера DHCP автоматически. Оставшиеся установки будут неактивны.

Использовать следующий IP адрес (Use the following IP address):

Поставьте галочку, если нужно присвоить IP адрес вручную.

IP адрес (IP address): Адрес камеры, подключенной к сети. Уникальный IP адрес сетевой камеры.

Маска подсети (Subnet mask): Адрес, который определяет IP сеть, к которой подключена камера (в зависимости от ее адреса). Укажите маску подсети, в которой находится сетевая камера.

Шлюз (Gateway): Шлюз для доступа в другие сети. Укажите IP адрес маршрутизатора по умолчанию (Шлюза), используемого для подключения устройств из различных сетей и сетевых сегментов.

Дата и время

Текущее время (Current Time): Текущие дата и время.

Новое время (New Time): Время одного из серверов.

Синхронизация с временем компьютера (Synchronize with computer time): Задает время компьютера.

Ручная настройка (Set manually): Ручной ввод даты и времени.

Синхронизация с сервером NTP (Synchronize with NTP Server): Позволяет получать точное время с сервера NTP каждые 60 минут. IP адрес или имя хоста NTP сервера времени.

Часовой пояс (Time zone) Часовой пояс для местонахождения камеры.

Поставьте галочку напротив Automatically adjust for daylight saving changes (Автоматический переход на зимнее/летнее время) для автоматического перехода на зимнее/летнее время.

Часовой пояс По умолчанию GMT.

Формат даты и времени (Date & Time Format) Выбор формата даты и времени.

Формат даты: По умолчанию ГГГГ-ММ-ДД.

Формат времени: По умолчанию 24 часа.

Видео

Видео

Video	
Video Source	
Mode	1920x1080@50fps
Video Stream1	
Compression	H.264 High Profile
Resolution	1920x1080
Frame rate	50
GOP size	60
Bitrate control	CBR
Bitrate	4000 [Kbps]
Video Stream2	
Compression	MJPEG
Resolution	640x480
Frame rate	25
Quality	60
Video Stream3	
Compression	H.264 High Profile
Resolution	1280x720
Frame rate	25
GOP size	25
Bitrate control	CBR
Bitrate	3000 [Kbps]
<input type="button" value="Save"/> <input type="button" value="Cancel"/>	

Источник видео (Video Source): Указать быстродействие системы.

В зависимости от режима источника видео, конфигурация и стриминг каждого потока автоматически регулируются в зависимости от быстродействия системы.

Mode (Режим): Режим по умолчанию 1920x1080 при 30 к/с (NTSC) или 25 к/с (PAL).

Видеопоток 1 (Video Stream1): Настройка параметров H.264 для потока 1.

Compression (Сжатие): Выбор профиля видеопотока для передачи.

Resolution (Разрешение): Число столбцов пикселей (ширина) на число строк пикселей (высота). Разрешение регулируется в диапазоне от 320x240 до 1920x1080.

Frame rate (Частота кадров): Число кадров в секунду для конфигурации видеопотока.

GOP size (Размер группы изображений): Состав видеопотока. Изменения вносить по согласованию с администратором.

Bitrate control (Контроль битрейта): Variable Bit Rate (Переменный битрейт) (VBR) или Constrained Variable Bit Rate (Ограниченный переменный битрейт) (CVBR).

Bitrate (Битрейт): Качество видеопотока (в кбит/сек). Чем выше значение, тем выше качество и нагрузка на сеть.

Видеопоток 2: Настройка параметров MJPEG или H.264 для потока 2.

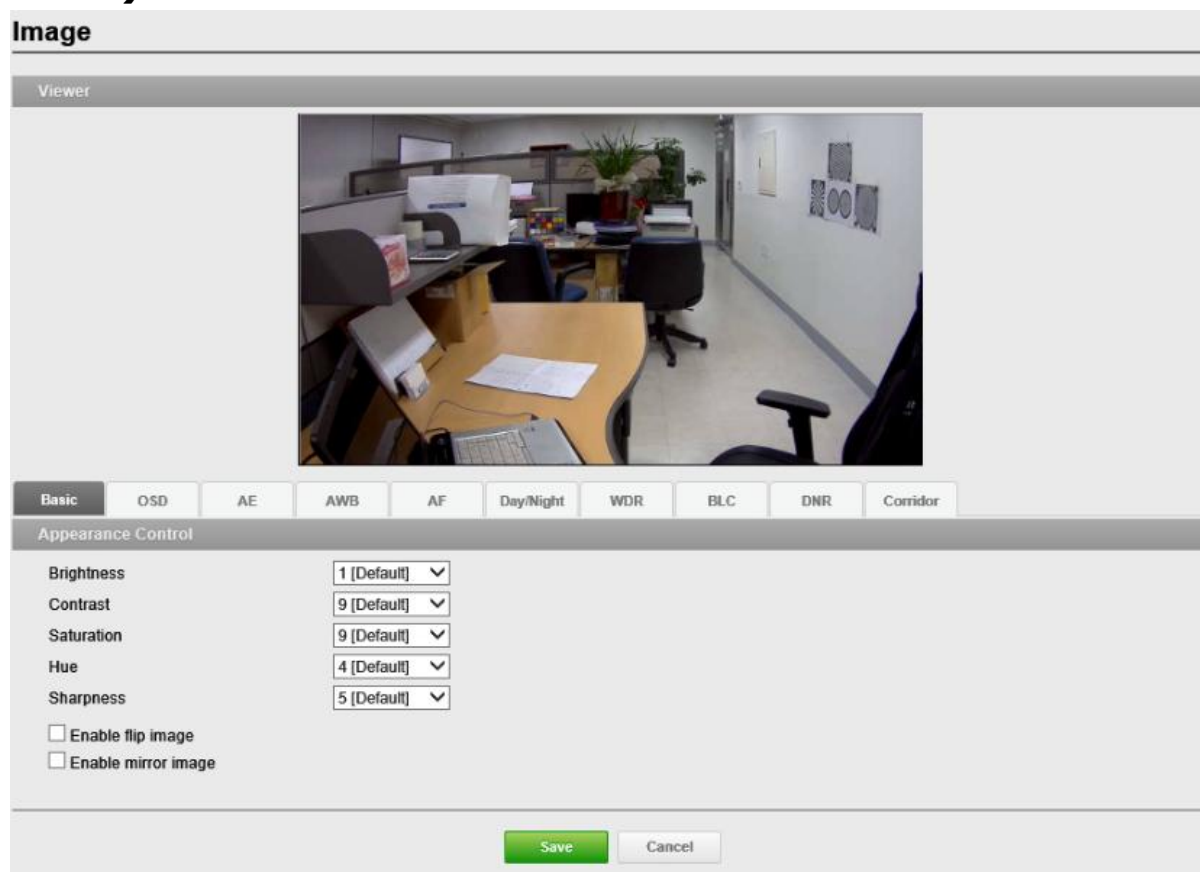
Compression (Сжатие): По умолчанию MJPEG.

Видеопоток 3: Настройка параметров H.264 для потока 3.

Compression (Сжатие): Выбор профиля видеопотока для передачи.

Resolution (Разрешение): Число столбцов пикселей (ширина) на число строк пикселей (высота).

Изображение-Базовые. (Image-Basic)



Appearance Control (Контроль внешнего вида) Настройка параметров камеры и изменение ориентации камеры. Все параметры рекомендуется настроить для оптимального качества изображения по месту установки.

Brightness (Яркость): Регулировка яркости изображения.

Contrast (Контрастность): Регулировка контрастности изображения.

Saturation (Насыщенность): Регулировка насыщенности изображения.

Hue (Оттенок): Регулировка оттенков изображения.

Sharpness (Резкость): Регулировка резкости изображения.

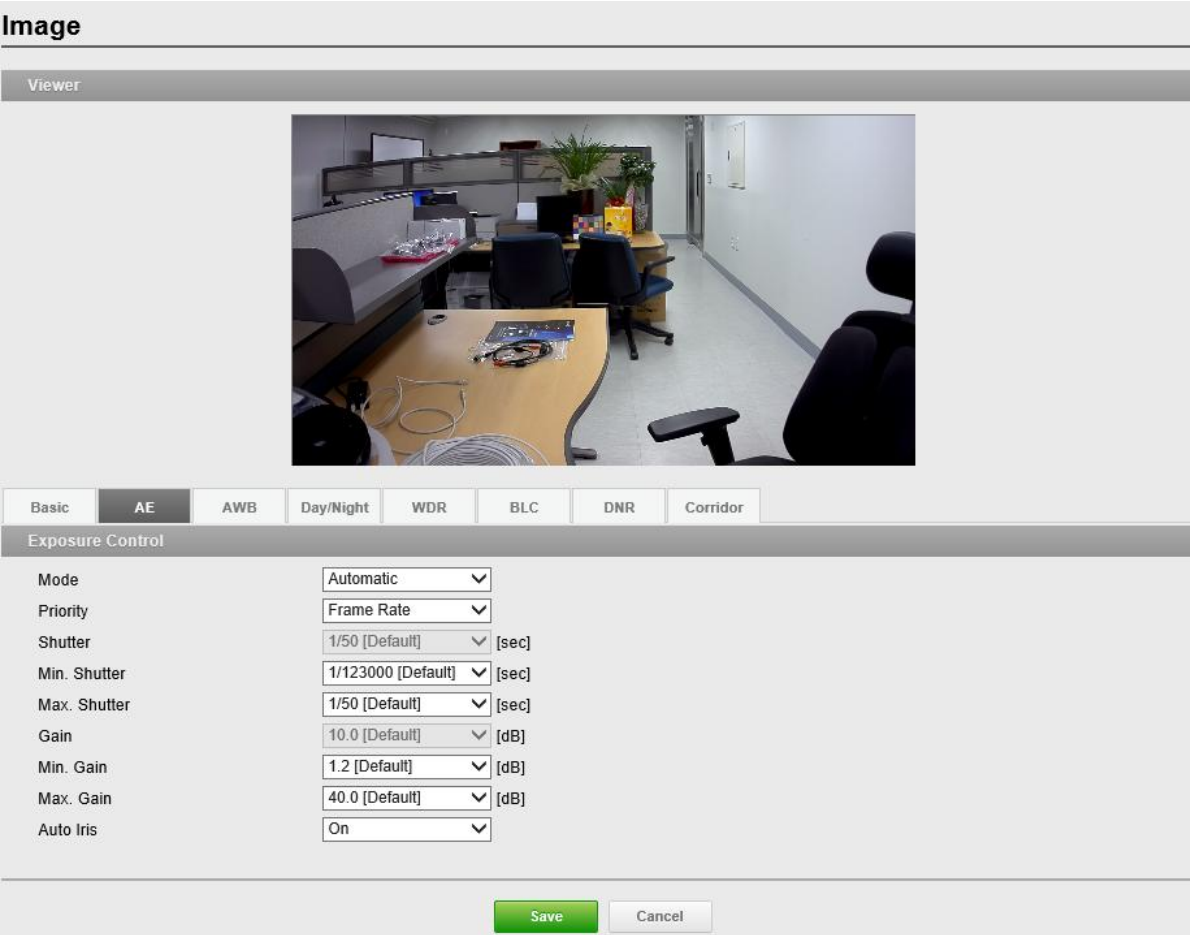
Enable flip image (Включить переверот изображения): Поворот изображения с камеры на 180 градусов по вертикали.

Enable mirror image (Включить отражение изображения): Поворот изображения с камеры на 180 градусов по горизонтали. Отобразит дубликат изображения с камеры.

Image-AE (Изображение. Авто экспозиция)

Image

Viewer



Basic AE AWB Day/Night WDR BLC DNR Corridor

Exposure Control

Mode	Automatic	▼
Priority	Frame Rate	▼
Shutter	1/50 [Default]	▼ [sec]
Min. Shutter	1/123000 [Default]	▼ [sec]
Max. Shutter	1/50 [Default]	▼ [sec]
Gain	10.0 [Default]	▼ [dB]
Min. Gain	1.2 [Default]	▼ [dB]
Max. Gain	40.0 [Default]	▼ [dB]
Auto Iris	On	▼

Save Cancel

Exposure Control (Экспозиция): Настройка экспозиции для повышения качества изображения в зависимости от условий освещения. Камера позволяет автоматически и вручную регулировать экспозицию.

Mode (Режим): Автоматический режим экспозиции позволяет автоматически регулировать усиление матрицы, выдержку и диафрагм, чтобы изображения были

достаточно яркими. Ручной режим экспозиции позволяет вручную регулировать усиление матрицы и выдержку.

Priority (Приоритет): Управление экспозицией и усилением для регулирования освещенности. В темных условиях камера автоматически повышает частоту кадров и входит в режим долгой выдержки при стандартном режиме авто экспозиции.

Shutter (Выдержка): Регулирование усиления при фиксации электронного затвора для настройки яркости.

Gain (Усиление): Усиление изображения. Чем выше усиление, тем качественнее изображение может быть в условиях низкой освещенности, но при этом повышается зашумленность изображения. Регулируется в пределах от 1,2 до 54 дБ.

Auto Iris (Авто диафрагма)

Image-AWB (Авто баланс белого)

White Balance Control (Баланс белого): Баланс белого позволяет сохранять цвета изображения теми же независимо от цветовой температуры источника цвета.

Mode (Режим): Выбор баланса белого. По умолчанию ATW-Indoor (Авто баланс белого в помещении).

Image-Day/Night (День/ночь)

Mode (Режим): Настройка Automatic (Автоматического), Day (Дневного) и Night (Ночного) режима работы фильтра, отсекающего ИК-область спектра. По умолчанию Automatic (Автоматический).

Switching Time (Время переключения): Настройка времени переключения фильтра, отсекающего ИК-область спектра, при указанной продолжительности с точки включения.

Image-WDR (Широкий динамический диапазон)

Multi Exposure WDR Control (Широкий динамический диапазон при различных настройках экспозиции): в условиях с высокой контрастностью, например, при наличии контросвещения, эта функция сокращает передержку и недодержку.

Digital WDR Control (Цифровой широкий динамический диапазон)

Enable defog mode (Включить режим антитуман): Поставьте галочку для включения режима антитуман.

Image-BLC (Компенсация встречной засветки)

BLC Control Компенсация встречной засветки

Image-DNR (Шумоподавление)

2D-NR / 3D-NR (2D/3D Шумоподавление):

Mode (Режим): По умолчанию off (выкл).

Level (Уровень): Level 1 (Уровень 1) и т.д.

Image-Corridor (Коридор)

Corridor (Коридор): Режим коридора позволяет получать вертикально ориентированный видео поток с камеры. Видео оптимально адаптируется под зону мониторинга с максимизацией качества изображения и снижением нагрузки на сеть и устройства хранения. Corridor Format (Формат коридора) особо полезен для современных сетевых камер стандарта HDTV с соотношением сторон изображения 16:9, так как готовое изображение имеет соотношение сторон экрана 9:16, что идеально подходит для узких коридоров, холлов или проходов.

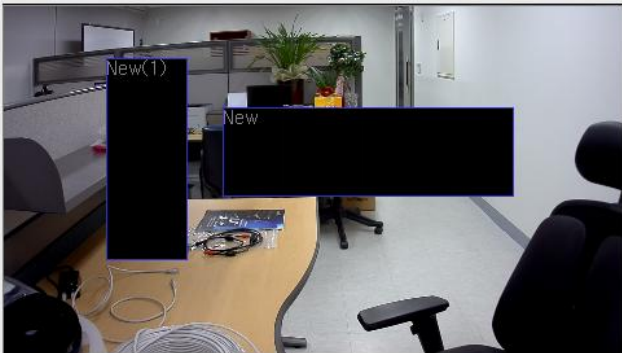
Формат коридора

1. Поставьте галочку напротив Enable corridor (Включить коридор)
2. Поверните камеру в нужное положение.
3. Задайте углы вращения.

Privacy Mask (Скрытые зоны)

Privacy Mask

Viewer



Privacy Mask

Enable privacy mask

Color

ID	Name	Delete
1	New	X
2	New(1)	X

Скрытые зоны:

Настройка скрытой зоны.

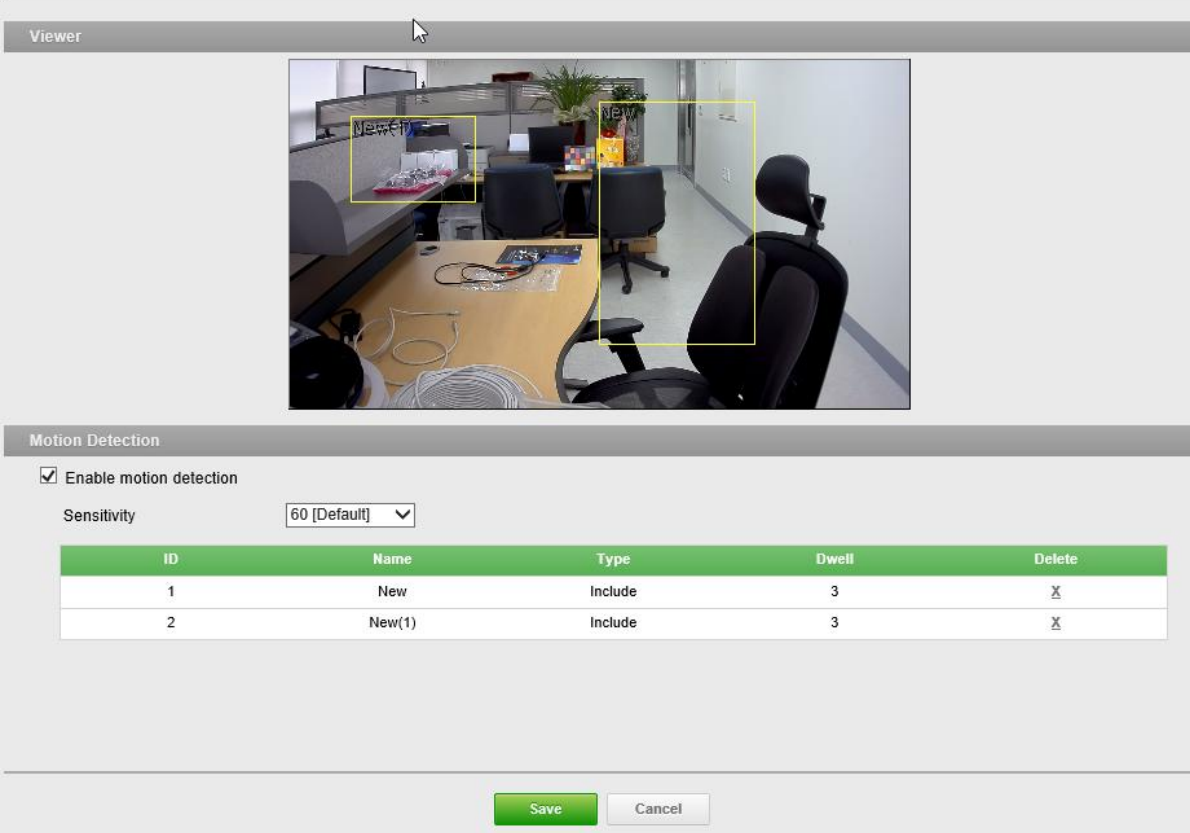
1. Поставьте галочку напротив Enable privacy mask (Включить скрытую зону).
2. Кликните ПКМ на экране, чтобы указать зону.
3. Введите наименование и нажмите Save (Сохранить).
4. Если зону нужно удалить из списка, нажмите X

Events (События)

Motion Detection (Обнаружение движений)

Motion Detection

Viewer



Motion Detection

Enable motion detection

Sensitivity: 60 [Default] ▼

ID	Name	Type	Dwell	Delete
1	New	Include	3	X
2	New(1)	Include	3	X

Save Cancel

Motion Detection (Обнаружение движений): Обнаружение движений используется для включения сигнализации, когда в наблюдаемой области начинается (или прекращается) движение. Можно создать и настроить в общей сложности 8 окон движения и/или маски.

Sensitivity (Чувствительность): Чувствительность распознавания движений.

После настройки окон распознавания движений можно настроить действия, которые камера должна выполнять в случае обнаружения движений.

Возможные действия: выгрузка изображений, исходящий сигнал и электронные письма.

Trigger-Alarm In (Триггер. Входящий сигнал)

Trigger

Alarm In System Manual Network

Alarm In Port

Enable alarm in

Type NO

Dwell time 3 [sec]

Save Cancel

Alarm In (Входящий сигнал) Поставьте галочку напротив Enable alarm (Включить сигнал) для включения входа сигнализации.

Тип (Тип): По умолчанию NO (НР).

- **NO (НР):** Нормально разомкнутый
- **NC (НЗ):** Нормально замкнутый

Dwell Time (Продолжительность): По умолчанию 3 сек.

ПРИМЕЧАНИЕ:

Продолжительность устанавливает время работы входа сигнализации в качестве источника входящего сигнала.

Trigger-System (Триггер. Система)

Trigger

Alarm In System Manual Network

System Booting

Enable system booting trigger

Dwell time 3 [sec]

Save Cancel

System Booting (Загрузка системы): Задаёт событие, происходящее при каждом запуске сетевой камеры.

Dwell Time (Продолжительность): По умолчанию 3 сек.

Trigger-Manual (Триггер. Ручной)

Trigger

Alarm In System **Manual** Network

Manual Trigger

Enable manual trigger 1
Dwell time 3 [sec]

Enable manual trigger 2
Dwell time 3 [sec]

Enable manual trigger 3
Dwell time 3 [sec]

Enable manual trigger 4
Dwell time 3 [sec]

Save Cancel

Manual Trigger (Ручной триггер): Ручной триггер включает в себя исходящие сигналы, передачу файлов JPEG на FTP сервер и отправку электронной почты на сервер SMTP при каждом нажатии оператора на кнопку Manual Trigger (Ручной триггер) в окне Live View (Реальное время).

ПРИМЕЧАНИЕ:

Продолжительность устанавливает время работы выхода сигнализации в качестве источника исходящего сигнала.

Trigger-Network (Триггер. Сеть)

Trigger

Alarm In System Manual **Network**

Network Loss

Enable network loss trigger
Dwell time 3 [sec]

Save Reset

Network Loss (Потеря сети): Задаёт событие, происходящее при каждой потере сети.

Поставьте галочку для включения события при потере сети.

Dwell Time (Продолжительность): По умолчанию 3 сек.

Action-Alarm Out (Действие. Исходящий сигнал)

Action

Alarm Out | E-Mail | FTP | Record

Alarm Out Port Setting

Enable alarm out

Type:

Alarm Out Port Setting (Настройки выхода сигнализации):

Страница позволяет настроить поддерживаемый камерой выход сигнализации. Выходу может быть присвоено состояние Normally Open (Нормально разомкнутый) или Normally Close (Нормально замкнутый), и может быть настроено его нормальное состояние.

Тип (Type): По умолчанию NO (НР).

Action-E-Mail (Действие. E-Mail)

E-Mail(SMTP): Сервер простого протокола электронной почты (SMTP) для отправки электронного уведомления при активации сервера событий. Камера может быть настроена для отправки событий и сообщений по протоколу SMTP.

Sender (Отправитель): Поставьте галочку напротив Sender (Отправитель) и введите электронный адрес отправителя.

Interval (Промежуток): Введите промежуток для отправки электронной почты после наступления событий.

Aggregate events (Сводные события): Введите число событий на одно электронное сообщение. Если число событий совпадает с указанным значением, осуществляется отправка электронной почты.

Use Mail Server (Использовать почтовый сервер): Поставьте галочку напротив Use Email server (Использовать почтовый сервер) и укажите следующую информацию о почтовом сервере.

Mail Server (Почтовый сервер): Ввести имена хостов (или IP адреса) почтового сервера в соответствующих полях

ПРИМЕЧАНИЕ:

Если используется имя хоста, в основных настройках сети должен быть указан действующий сервер DNS.

Port (Порт): Введите номер порта SMTP сервера для сервера SMTP. Номер порта выбирается в пределах от 1 до 65535. По умолчанию 25.

ПРИМЕЧАНИЯ

- Если почтовый сервер требует аутентификации, поставьте галочку напротив Use (SMTP) authentication (Использовать аутентификацию SMTP) для входа на сервер.
- Уточните у сетевого администратора, требуется ли изменить номер порта.

Use (SMTP) authentication (Использовать аутентификацию SMTP): Если почтовый сервер требует аутентификации, поставьте галочку напротив Use (SMTP) authentication (Использовать аутентификацию SMTP) для входа на сервер.

User name (Логин): Введите логин, указанный сетевым администратором.

Password (Пароль): Введите пароль, указанный сетевым администратором.

Login method (Метод входа): Выберите один из разрешенных методов аутентификации SMTP.

ПРИМЕЧАНИЯ

- При использовании механизма PLAIN или LOGIN камера отправляет логин и пароль на SMTP сервер.

- Механизм LOGIN поддерживается Microsoft и некоторыми другими клиентами.

Большинство других клиентов используют механизм аутентификации PLAIN.

- Поскольку большинство почтовых клиентов поддерживают *только* PLAIN или LOGIN, администраторам сетевых серверов может потребоваться использовать STARTTLS для создания зашифрованного "тоннеля" между клиентом и сервером для защиты логина и пароля.

Receiver List (Список получателей): Введите адреса получателей электронной почты.

Receiver1~8 (Получатели 1-8): Введите адреса получателей электронной почты для проверки.

E-Mail(SMTP) Test (Тест E-Mail(SMTP)): Введите электронную почту получателя и нажмите Test (Тест) для проверки работы серверов электронной почты и проверки правильности адреса. После завершения настройки, можно проверить соединение, нажав Test (Тест).

Receiver (Получатель): Введите адреса получателей электронной почты для проверки.

Action-FTP (Действие. FTP)

Action

Alarm Out E-Mail **FTP** Record

FTP Setting

Enable FTP

Server Passive mode

Port

Remote directory

User name Anonymous login

Password

JPEG Setting

Pre-event Time: [0... 30] sec FPS: [1... 2] fps

Post-event Time: [0... 30] sec FPS: [1... 2] fps

Prefix file name

Additional suffix None Date&Time Sequence number

FTP Setting (Настройки FTP): Уведомление FTP сохраняется в файл на указанном FTP сервере. Поставьте галочку напротив Enable FTP (Включить FTP) и укажите следующую информацию для уведомлений FTP.

Server (Сервер): Введите IP адрес или имя хоста целевого FTP сервера.

• **Passive Mode (Пассивный режим):** При нормальных обстоятельствах сетевая камера просто направляет запрос целевому FTP серверу на открытие соединения для передачи данных. Если здесь поставлена галочка, то команда PASV отправляется на FTP сервер и устанавливает пассивное FTP соединение, при котором сетевая камера активно иницирует и управление FTP, и соединения для обмена данными с целевым сервером. Обычно это желательно при наличии брандмауэра между камерой и целевым FTP сервером.

Port (Порт): Введите номер порта, используемого сервером FTP. Номер порта выбирается в пределах от 1 до 65535. По умолчанию 21.

Remote directory (Удаленная директория): Укажите путь к директории для загрузки сохраняемых изображений. Если эта директория не существует на сервере FTP, при выгрузке появится сообщение об ошибке.

User name (Логин): Введите логин, указанный сетевым администратором.

• **Anonymous login (Анонимный логин):** Поставьте галочку напротив Anonymous login (Анонимный логин), чтобы предоставить доступ всем к FTP серверу.

Password (Пароль): Введите пароль, указанный сетевым администратором.

ПРИМЕЧАНИЕ:

Если вход на FTP сервер без пароля разрешен всем, поставьте галочку напротив Anonymous login (Анонимный логин).

JPEG Setting (Параметры JPEG): Настройки JPEG для отправки на сервер FTP.

Pre-event (До события): Количество файлов JPEG, создаваемых в течение 0-3 секунд до события.

Post-event (После события): Количество файлов JPEG, создаваемых в течение 0-3 секунд после события.

Prefix file name (Файловый префикс): Поставьте галочку напротив Prefix file name (Файловый префикс) и введите имя файла JPEG (от 1 до 32 цифр и букв).

Additional suffix (Дополнительный суффикс): Дополнительная информация о JPEG файле.

Action-Video (Действия. Видео)

Action

Alarm Out | E-Mail | FTP | **Video** | Preset | Record

Video Boost Setting

Enable video1 boost

	Normal State	Event State
Frame rate	30	30
Bitrate	4000	4000

Enable video2 boost

	Normal State	Event State
Quality	60	60

Enable video3 boost

	Normal State	Event State
Frame rate	30	30
Bitrate	3000	3000

[Note]
-The boost of bitrate come into action only if VBR control mode

Save Cancel

Boost Setting (Настройки усиления видео): Когда камеры обнаруживает события согласно установленным правилам событий, камера усиливает производительность стриминга в зависимости от настроек каждого видеопотока.

Rule (Правило)

Rule

Event Rule List

Name	Trigger	Action
------	---------	--------

Add Edit Delete

Текущее состояние конфигурации при активации события.

Обычными действиями при событии являются выгрузка изображений в указанное место, отправка электронной почты или активация выходного порта.

Event Rule List (Список правил событий): Тип события — это комплект параметров, описывающий порядок выполнения определенных действий

камерой. Тип события может быть установлен как Triggered (Триггерный) согласно требованиям.

Name (Имя): Показывает пользовательское описательное имя.

Trigger (Триггер): Показывает источник типа события, например, Alarm-In-1 (Вход сигнализации 1), Alarm-In-2 (Вход сигнализации 2) и VMD (ВДД), настроенный пользователем.

Action (Действие): Место назначения события, например, сервер SMTP, сервер FTP, выход сигнализации, звуковой сигнал и запись на SD.

ПРИМЕЧАНИЕ:

Для добавления нового события нажмите Add (Добавить). Откроется новое диалоговое окно, в котором задаются все настройки новой карты событий.

Add (Добавить): Чтобы добавить новый список карт событий, выберите его и нажмите Add (Добавить).

Edit (Редактировать): Чтобы изменить существующий список карт событий, выберите его и нажмите Modify (Редактировать).

Delete (Удалить): Чтобы удалить существующий список карт событий, выберите его и нажмите Delete (Удалить).

Rule-Add (Правило. Добавить)

Страница Event Rule-Add (Правило События. Добавить) для конфигурации реакция на события при наличии триггерного события, например, Alarm-In (Входной сигнал) и Manual (Вручную).

General (Общие сведения): Введите пользовательское имя события.

Name (Имя): Поставьте галочку напротив Name (Имя) и введите пользовательское имя файла (от 1 до 31 цифр и букв).

Trigger (Триггер): Выбор типа конфигурируемого источника события.

Type (Тип): Выбор типа источника события.

Action (Действие): Исходящее событие для выполнения определенных действий камерой.

Active output (Активный выход): Поставьте галочку напротив Active output (Активный выход) для включения выхода сигнализации.

E-mail: Поставьте галочку напротив Email для включения email рассылок под каждым электронным адресом.

• **To email address (На электронный адрес):** Поставьте галочку напротив каждого электронного адреса.

ПРИМЕЧАНИЕ:

Если необходимо включать в электронные рассылки дополнительное сообщение, поставьте галочку напротив Subject / Additional Info (Тема/Дополнительная информация) и введите нужный текст (0 — 255 букв и цифр).

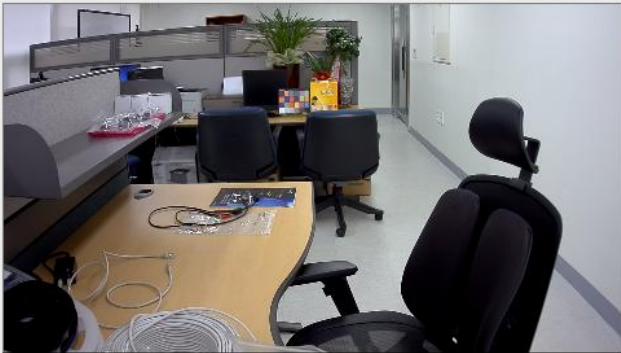
FTP: Поставьте галочку напротив FTP, чтобы включить выгрузку изображений на FTP сервер в формате JPEG.

Video Boost (Усиление видео): Поставьте галочку напротив Video Boost (Усиление видео) для повышения стриминга видео.

Цифровая стабилизация изображения (DIS)

DIS

Viewer



DIS (Digital Image Stabilizer)

Enable DIS

Level

DIS: Автоматическая компенсация изображения при тряске для получения стабильного изображения.

Level (Уровень): По умолчанию 8.

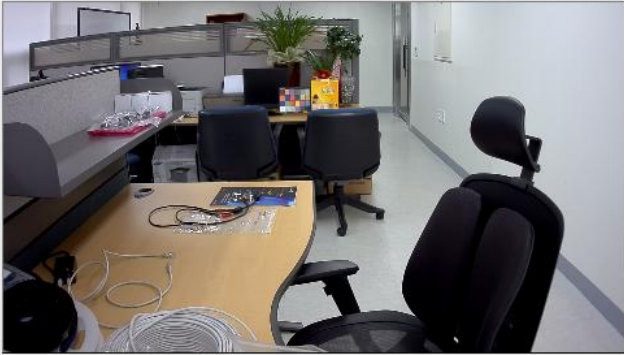
ПРИМЕЧАНИЕ:

Смягчение вибрации изображения при вибрации камера под такими внешними воздействиями, как ветер.

Несанкционированный доступ

Tamper

Viewer



Tamper

Enable tamper

Dwell time [sec]

Tamper (Несанкционированный доступ): в случае несанкционированного доступа камера может подавать сигнал в случае перестановки в другое положение или серьезной расфокусировки. Для сигнализации, например, электронной рассылки, должна быть создана карта события.

Dwell Time (Продолжительность): По умолчанию 3 сек.

ПРИМЕЧАНИЕ:

Сигнализация срабатывает по окончании продолжительности. Это способствует предотвращению ложных сигналов в отношении известных условий, влияющих на изображение.

Для настройки сигнализации камеры в случае несанкционированного доступа:

1. Event Map (Карта событий) > Add (Добивать).
2. Event In Type (Тип входящего события).
3. Задайте Event Out (Исходящее событие) для уведомления об изменении изображения в случае перемещения или серьезной расфокусировки объектива.

System

Security-Users (Безопасность системы. Пользователи)

Name	Group	Authority
admin	administrator	live, setup, system

Buttons: Add, Edit, Delete

Список пользователей (User List): Добавление, редактирование и удаление учетных записей пользователей. Права доступа зависят от группы пользователей и устанавливаются автоматически с отображением статуса разрешения на доступ к меню. Логин / пароль по умолчанию **admin**.

Name (Имя): Логин, зарегистрированный для доступа к камере.

Группа (Group): Права, предоставленные пользователям.

Права (Authority): Состояние прав доступа к меню.

- Нажмите Add (Добавить), Edit (Редактировать) или Delete (Удалить) для управления учетной записью пользователя.

Users (Пользователи). Add (Добавить)

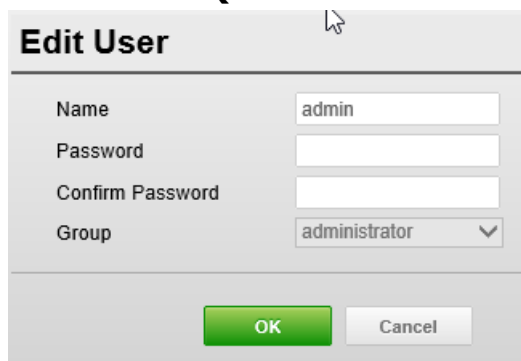
Fields: Name, Password, Confirm Password, Group (dropdown: guest)

Buttons: OK, Cancel

Для добавления нового пользователя:

1. Кликните вкладку Add (Добавить). Появится новое всплывающее окно.
2. Поставьте галочку напротив User Name (Логин) и введите новый логин (от 1 до 14 цифр и букв).
 - Реестр в логинах не учитывается.
3. Поставьте галочку напротив Password (Пароль) и введите пароль (от 1 до 8 цифр и букв).
 - Реестр в паролях учитывается.
4. Нажмите Confirm password (подтвердить пароль) и введите пароль повторно.
5. Нажмите на User group (Группа пользователей) и выберите одну из групп, в которую нужно включить пользователя.
6. Нажмите OK для сохранения настроек и добавления нового пользователя.

Users-Edit (Пользователи. Редактировать)



The screenshot shows a dialog box titled "Edit User". It has a title bar with a mouse cursor. The dialog contains the following fields:

- Name: admin
- Password: (empty)
- Confirm Password: (empty)
- Group: administrator (dropdown menu)

At the bottom of the dialog, there are two buttons: "OK" (green) and "Cancel" (grey).

Редактирование пользователя:

1. Выберите User Name (Логин) в User List (Список пользователей) для редактирования.
2. Кликните вкладку Edit (Редактировать). Появится новое всплывающее окно.
3. Поставьте галочку напротив Password (Пароль) и введите пароль (от 1 до 8 цифр и букв).
 - Реестр в паролях учитывается.
4. Нажмите Confirm password (подтвердить пароль) и введите пароль повторно.
5. Нажмите на User group (Группа пользователей) и выберите одну из групп, в которую нужно включить пользователя.
6. Нажмите OK для сохранения настроек и редактирования пользователя.

ПРИМЕЧАНИЕ:

Имя пользователя не изменяется.

Удаление пользователя:

1. Выберите User Name (Логин) в User List (Список пользователей) для удаления.
2. Нажмите вкладку Delete (Удалить). Отобразится диалоговое окно с запросом подтверждения.
3. Нажмите OK. Пользовательский профиль удален из списка пользователей.

ПРИМЕЧАНИЕ:

Имя администратора не изменяется.

Security-HTTPS (Безопасность. HTTPS)

The screenshot shows a web interface for configuring security settings. At the top, there is a 'Security' header. Below it, there are three tabs: 'Users', 'HTTPS', and 'IP Filter'. The 'HTTPS' tab is selected. Underneath, there is a section titled 'HTTPS Connection Policy'. A 'Connection mode' dropdown menu is set to 'HTTPS'. At the bottom of the interface, there are two buttons: a green 'Save' button and a grey 'Cancel' button.

HTTPS Connection Policy (Политика подключения HTTPS):

Политика подключения при пользовательском доступе к камере через браузер.

Connection mode (Режим соединения): По умолчанию HTTP и HTTPS.

- **HTTP:** Конфиденциальные данные будут передаваться без шифрования в процессе передачи. Поддерживает только URL, начинающиеся с HTTP:
- **HTTPS:** HTTPS — это протокол, используемый для шифрования трафика. Поддерживает только URL, начинающиеся с HTTPS:
- **HTTP и HTTPS:** Поддерживает и HTTP, и HTTPS. Доступ к камере возможен со стандартных URL, начинающихся с HTTP: но конфиденциальные данные не шифруются при передаче. Для обеспечения шифрования конфиденциальных данных используйте URL начинающиеся с HTTPS:

ПРИМЕЧАНИЯ

- Для обеспечения безопасности в интернете во всех браузерах предусмотрено несколько уровней безопасности, которые могут настраиваться для сайтов, использующих для передачи данных технологию SSL. SSL шифрует коммуникации, затрудняя перехват и просмотр логинов и паролей несанкционированными пользователями.
- SSL требует подписанных сертификатов, подтверждающих аутентификацию браузеров, получающих доступ к камере. Камера может генерировать подписанные ею сертификаты Open SSL.
- Если выбрана для соединения с HTTP выбрана политика HTTP, то доступ к камере с URL, начинающихся с HTTPS: невозможен.
- Подписанные камерой сертификаты действительны в течение 10 лет.

Security-IP Filter (Безопасность. IP фильтр)

Security

Users HTTPS IP Filter

IP Filter Setting

Enable IP address filtering

On/Off	Priority	Policy	Start IP	End IP
<input type="checkbox"/>	1	ALLOW	0 . 0 . 0 . 0	0 . 0 . 0 . 0
<input type="checkbox"/>	2	ALLOW	0 . 0 . 0 . 0	0 . 0 . 0 . 0
<input type="checkbox"/>	3	ALLOW	0 . 0 . 0 . 0	0 . 0 . 0 . 0
<input type="checkbox"/>	4	ALLOW	0 . 0 . 0 . 0	0 . 0 . 0 . 0
<input type="checkbox"/>	5	ALLOW	0 . 0 . 0 . 0	0 . 0 . 0 . 0

Save Cancel

IP Filter Setting (Настройки IP фильтра): Ввод таких элементов IP фильтра, как On/Off (Вкл/выкл), Priority (Приоритет), Policy (Политика) и IP Ranges (Диапазоны IP адресов). По умолчанию установлено блокирование.

Enable IP address filtering (Включить фильтрацию IP адресов): Поставьте галочку напротив Enable IP address filtering (Включить фильтрацию IP адресов), чтобы включить функцию фильтрации IP адресов. В диалоговом окне можно добавить новые разрешенные/блокированные IP адреса. Это можно делать непосредственно диапазонами (подсетями) IP адресов.

On/Off (Вкл/выкл): Поставьте галочку для активации настроек (Priority (Приоритет), Policy (Политика) и IP Ranges (Диапазоны IP адресов)).

Priority (Приоритет): Цифра обозначает приоритет при наличии дублирующихся IP адресов в IP диапазонах.

Policy (Политика): Политика фильтрации выбранных IP адресов

Start IP (Стартовый IP): Стартовый IP адрес выбранного IP диапазона для ALLOW/ DENY (РАЗРЕШЕНИЯ/БЛОКИРОВКИ).

End IP (Конечный IP): Конечный IP адрес выбранного IP диапазона для ALLOW/ DENY (РАЗРЕШЕНИЯ/БЛОКИРОВКИ).

ПРИМЕЧАНИЯ

Для добавления подсети сетевых адресов, их нужно добавлять в формате CIDR (бесклассовая междоменная маршрутизация). Например, введено 192.168.1.0/24 — добавлены адреса в диапазоне от 192.168.1.1 до 192.168.1.254. За подробной информацией обращайтесь к сетевому администратору.

- При доступе к сетевой камере через прокси-сервер прокси-сервер должен быть добавлен в список разрешенных адресов.

Day & Time (Дата и время)

Date & Time

Current Time

Date: 2000-01-02 Time: 18:06:23

New Time

Synchronize with computer time
Date: 2014-03-19 Time: 11:11:08

Set manually
Date: 2000-01-02 Time: 18:06:19

Synchronize with NTP server
NTP Server: time.nist.gov Interval: 12 [Hour]

Time Zone

(GMT) Greenwich Mean Time : Dublin, Edinburgh, Lisbon, London

Automatically adjustment for daylight saving time changes

Date & Time Display

Date Format: YYYY-MM-DD

Time Format: 24 Hour

Save Cancel

Текущее время (Current Time): Текущие дата и время.

Date (Дата): По умолчанию 1970-01-01.

Time (Время): По умолчанию 00:00:00.

Новое время (New Time): Время одного из серверов.

Synchronize with computer time (Синхронизация с временем компьютера): Задает время компьютера.

Set manually (Ручная настройка): Ручной ввод даты и времени.

Синхронизация с сервером NTP (Synchronize with NTP Server): Позволяет получать точное время с сервера NTP каждые 60 минут. IP адрес или имя хоста NTP сервера времени.

Time zone (Часовой пояс) Часовой пояс для местонахождения камеры.

Поставьте галочку напротив Automatically adjust for daylight saving changes (Автоматический переход на зимнее/летнее время) для автоматического перехода на зимнее/летнее время.

Time zone (Часовой пояс) По умолчанию GMT.

Network-TCP/IP (Сеть. TCP/IP)

Network

TCP/IP DDNS RTP UPnP Zeroconf

IP Address

Obtain IP address via DHCP server

Use the following IP address

IP address 192 . 168 . 0 . 10

Subnet mask 255 . 255 . 255 . 0

Gateway 192 . 168 . 0 . 1

IPv6 Address

Enable IPv6

IPv6 address fe80::aede:48ff:fe00:19/64

DNS

Obtain DNS address via DHCP server

Use the following DNS address

Domain name

Primary DNS server 168 . 126 . 63 . 1

Secondary DNS server 0 . 0 . 0 . 0

Hostname

Hostname IMS-221ACDE48000019

Port

HTTP port 80

HTTPS port 443

RTSP port 554

IP address (IP адрес): Сервер протокола динамической настройки хостов (DHCP) может автоматически назначать IP адреса устройствам при наличии устройств в сети.

Obtain IP address via DHCP server (Получение IP адреса через DHCP сервер): Поставьте галочку, если нужно присваивать IP адреса с сервера DHCP автоматически. Оставшиеся установки будут неактивны.

Использовать следующий IP адрес (Use the following IP address): Поставьте галочку, если нужно присвоить IP адрес вручную.

IP address (IP адрес): Адрес камеры, подключенной к сети. Уникальный IP адрес сетевой камеры.

Subnet mask (Маска подсети): Адрес, который определяет IP сеть, к которой подключена камера (в зависимости от ее адреса). Укажите маску подсети, в которой находится сетевая камера.

Шлюз (Gateway): Шлюз для доступа в другие сети. Укажите IP адрес маршрутизатора по умолчанию (Шлюза), используемого для подключения устройств из различных сетей и сетевых сегментов.

IPv6 Address (Адрес IPv6): Поставьте галочку для включения конфигурации адреса IPv6. Прочие настройки IPv6 задаются на сетевом маршрутизаторе.

DNS: DNS (Служба доменных имен) переводит имена хостов в IP адреса сети.

Obtain DNS server via DHCP server (Получение DNS сервера через DHCP сервер): Поставьте галочку, чтобы использовать настройки DNS сервера, предоставленные DHCP сервером автоматически. Оставшиеся установки будут неактивны.

Use the following DNS server address (Использовать следующий адрес DNS сервера): Поставьте галочку, чтобы указать нужный DNS сервер вручную.

Domain name (Доменное имя): Введите домен для поиска имени хоста, используемого сетевой камерой.

Primary DNS server (Основной DNS сервер): Введите IP адрес основного DNS сервера.

Secondary DNS server (Дополнительный DNS сервер): Введите IP адрес дополнительного DNS сервера.

Hostname (Имя хоста): Доступ к камере возможен по имени хоста, а не по IP адресу. Имя хоста обычно соответствует имени, присвоенному DNS.

Port (Порт): Позволяет пользователю получать доступ к камере через защищенное браузерное соединение.

HTTP port (Порт HTTP): По умолчанию номер порта HTTP 80, но он может быть изменен в диапазоне от 1024 до 65535.

HTTPS port (Порт HTTPS): По умолчанию номер порта HTTPS 443, но он может быть изменен в диапазоне от 1024 до 65535.

RTSP port (Порт RTSP): RTSP обеспечивает прямое подключение клиента для запуска видео потока. По умолчанию значение 7070, но оно может быть изменено в диапазоне от 1024 до 65535.

Network-DDNS (Сеть. DDNS)

Network

TCP/IP **DDNS** RTP UPnP Zeroconf

Internet DDNS(Dynamic Domain Name Server)

Enable DDNS

DDNS server:

Registered host:

User name:

Password:

Confirm password:

Interval:

Служба DDNS может предоставлять свой собственный URL (веб-адрес) камере, который может использоваться для доступа к ней через интернет. Служба DDNS используется для присвоения имени хоста и упрощения доступа к сетевой камере.

ПРИМЕЧАНИЯ

- Если камера ранее не была зарегистрирована в Службе динамических DNS, сначала необходимо выполнить процедуру регистрации.
- Если камера уже зарегистрирована в Службе динамических DNS, а ее IP адрес изменился, то в службу DNS нужно внести новый IP адрес.
- Эти регулярные обновления происходят постоянные в заданные промежутки времени независимо от настроенности или не настроенности автоматических обновлений.

Internet DDNS (Dynamic Domain Name Service) (Интернет DDNS (Служба динамических доменных имен))

Предоставление пользователям имен хостов для доступа к камере.

Enable DDNS (Включить DDNS): Поставьте галочку напротив Enable DDNS (Включить DDNS) для включения службы DDNS.

DDNS Server (Сервер DDNS): Введите имя сервера DDNS. Имя сервера DDNS по умолчанию security-device.name

Registered host (Зарегистрированный хост): Введите имя зарегистрированного хоста.

User name (Логин): Введите зарегистрированное имя пользователя для доступа к серверу DDNS.

Password (Пароль): Введите пароль пользователя для доступа к серверу DDNS.

Confirm password (Подтвердить пароль): Введите пароль пользователя для подтверждения.

Interval (Промежуток): Установите промежуток регулярного обновления службы динамических DNS.

По умолчанию 1 час.

Network-RTP (Сеть. RTP)

Network

TCP/IP | DDNS | **RTP** | UPnP | Zeroconf

Port Range

Start port: 30000 [30000... 39800; Only even values are available]
End port: 30199

Multicast - Stream1

Destination IP: 231 . 1 . 128 . 20 [224.0.0.0... 239.255.255.255]
Port: 40000 [1024... 65530; Only even values are available]
TTL: 1 [1... 255]
 Enable always multicast

Multicast - Stream2

Destination IP: 231 . 1 . 128 . 21 [224.0.0.0... 239.255.255.255]
Port: 40000 [1024... 65530; Only even values are available]
TTL: 1 [1... 255]
 Enable always multicast

Multicast - Stream3

Destination IP: 231 . 1 . 128 . 22 [224.0.0.0... 239.255.255.255]
Port: 40000 [1024... 65530; Only even values are available]
TTL: 1 [1... 255]
 Enable always multicast

Port Range (Диапазон портов) Диапазон портов RTP определяет диапазон портов, из которого автоматически выбираются видео/аудио порты. Функция используется, если камера подключена к маршрутизатору NAT с настроенным вручную распределением портов.

ПРИМЕЧАНИЕ:

Для ограничения диапазона портов для одно-/многоадресного RTP укажите Start port (Начальный порт) и End port (Конечный порт) в соответствующих полях.

Start port (Начальный порт): Начальный порт в пределах от 1024 до 65532. По умолчанию 5008.

End port (Конечный порт): Конечный порт в пределах от 1024 до 65532. По умолчанию 50999.

ПРИМЕЧАНИЕ:

Введенные номера видео/аудио портов должны быть четными.

Multicast-Stream1~3 (Многоадресный поток 1-3):

Для многоадресности могут использоваться только IP адреса из определенных диапазонов. Камера предварительно настроена на адреса из этих диапазонов и обычно не нуждается в повторной настройке. Если все же возникает необходимость изменения этих настроек, обращайтесь к сетевому администратору.

Destination IP (IP адрес назначения): Поставьте галочку напротив и введите IP адрес.

ПРИМЕЧАНИЯ

- Многоадресные адреса распределяются согласно следующей политике IANA.
- IP адрес по умолчанию **231.1.128.20**

RTP port (Порт RTP): Порт RTP в пределах от 1024 до 65532. По умолчанию 5000.

ПРИМЕЧАНИЕ:

Введенные номера RTP портов должны быть четными.

TTL (Время жизни): TTL в пределах 1-255. По умолчанию 1.

ПРИМЕЧАНИЯ

- TTL (Время жизни) Если IP пакеты (т.е. данные) не доставляются в место назначения в обоснованный промежуток времени (по различным причинам), то сетевые маршрутизаторы отбрасывают этот пакет согласно этому параметру.
- Этот параметр обычно измеряется в прыжках, т.е. количестве сетевых маршрутизаторов, которые могут быть пропущены, пока пакет не достигнет места назначения или не будет отброшен.

Network-UPnP (Сеть. UPnP)

The screenshot shows a configuration window titled "Network" with several tabs: "TCP/IP", "DDNS", "RTP", "UPnP", and "Zeroconf". The "UPnP" tab is active. Below the tabs, the text "UPnP(Universal Plug & Play)" is displayed. There is a checked checkbox labeled "Enable UPnP". Below it, the "Friendly name" field contains the text "IMS-221 - ACDE48000019". At the bottom of the window, there are two buttons: "Save" (highlighted in green) and "Cancel".

По умолчанию UPnP включено, поэтому сетевая камера автоматически обнаруживается операционными системами и клиентами, поддерживающими этот протокол.

UPnP: Поставьте галочку напротив UPnP для включения UPnP. По умолчанию включено.

Friendly name (Дружественное имя): Поставьте галочку напротив Friendly name (Дружественное имя) и введите текст (от 1 до 32 цифр и букв). Если это также включено на компьютере, камера автоматически обнаруживается и добавляется новая иконка Model Name-MAC address (Наименование модели-MAC адрес).

ПРИМЕЧАНИЕ:

UPnP должен быть также включен на компьютере с Windows. Для этого откройте Панель управления из меню "Пуск" и выберите "Установка и удаление программ". Выберите "Установка и удаление компонентов Windows" и откройте раздел "Сетевые службы". Кликните на "Подробно" и выберите UPnP в качестве добавляемой службы.

Network-Zeroconf (Сеть. Zeroconf)

Network

TCP/IP DDNS RTP UPnP **Zeroconf**

Zeroconf

Enable zeroconf

IP Address

Сеть без настройки (zeroconf) — это комплект технологий, которые автоматически создают годную к использованию IP сеть без ручного вмешательства оператора или специальных конфигурационных серверов.

Сеть без настройки позволяет таким устройствам, как компьютеры и принтеры соединяться с сетью автоматически. Без zeroconf сетевой администратор должен конфигурировать такие службы как Протокол динамической настройки хостов (DHCP) и Система доменных имен (DNS) или вручную конфигурировать сетевые параметры каждого компьютера, что может быть затруднительным и продолжительным.

Zeroconf: По умолчанию включено.

IP address (IP адрес): IP адрес zeroconf по умолчанию 169.254.xxx.xxx

Maintenance (Техобслуживание):

Maintenance

Maintain

Restart the unit.

Resets all parameters, except the IP address to the original factory settings.

Resets all parameters to the original factory settings.

Upgrade

Upgrade the unit with the new firmware.

Specify the firmware to upgrade to :

and click

[Note]

Do not disconnect power during the upgrade. The unit restarts automatically after the upgrade has completed. (3-4) minutes.

Setup Export

Save all parameters and user-defined script to a export file.

Setup Import

Import configurations from exported file.

Specify the file to import :

and click

Maintain (Техобслуживание): Возможность сброса камеры в ходе поиска и устранения неисправностей.

Restart (Перезапуск): Камера перезапускается без изменения любых настроек. Используйте этот метод, если устройство действует не так, как ожидается.

Reset (Сброс): Устройство перезапускается с заводскими настройками большинства текущих параметров, но следующие параметры не изменяются:

- протокол загрузки (DHCP или статический)
- статический IP адрес
- маршрутизатор по умолчанию
- маска подсети
- время системы

Default (по умолчанию): Кнопка Default (По умолчанию) должна использоваться осторожно. Нажатие на кнопку восстанавливает заводские значения настроек сетевой камеры (включая IP адрес).

Upgrade (Обновление): Установка на камеру последней прошивки. При обновлении прошивки из файла камера получает все последние доступные функции и повышение надежности.

Для обновления прошивки выполните следующие действия:

1. Нажмите Browse (Обзор).
2. Найдите нужный файл с прошивкой на компьютере.
3. Нажмите Upgrade (Обновить).

ПРИМЕЧАНИЕ:

Не отключайте питание в процессе обновления изделия. Изделие автоматически перезагрузится после завершения обновления. (2~3 минуты)

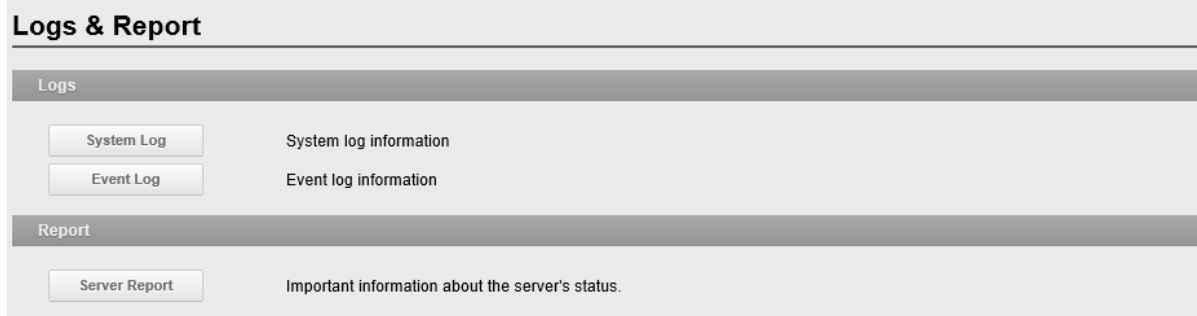
Setup Export (Экспорт настроек): Сохранение всех параметров и пользовательских скриптов в резервном файле. Нажмите Backup (Резервное копирование) для резервного копирования всех параметров и любых пользовательских скриптов.

Setup Import (Импорт настроек): Восстанавливает предыдущую конфигурацию изделия из сохранённого резервного файла. Нажмите Browse (Обзор), чтобы найти резервный файл, а затем нажмите Restore (Восстановить).

ПРИМЕЧАНИЕ:

Экспорт и импорт настроек могут использоваться только на том же устройстве с той же прошивкой. Эта функция не предназначена для настройки разных устройств или прошивок.

Logs & Report (Журналы и отчеты)



Logs & Report (Журналы и отчеты): в файлы журналов записываются все события изделия с последнего перезапуска системы. Это может оказаться полезным при поиске и устранении неисправностей. Отчет содержит важную информацию о системе.

System Log (Журнал системы): Журнал системной информации.

Event Log (Журнал событий): Журнал информации о событиях.

Server Report (Серверный отчет): Информация о состоянии сервера, которую рекомендуется включать в запрос техподдержки. Содержит информацию о версии прошивки, MAC адресе, системе, IP адресе и сетевых подключениях камеры.

Технические характеристики

	STC-IPM3670/1 Xaro	STC-IPM3571/1 Xaro	STC-IPM3570/1 Xaro	STC-IPM3671/1 Xaro	STC-IPM3660/1 Xaro
ОТОБРАЖЕНИЕ					
Матрица	КМОП-матрица Sony 1/2.8 дюйма 2.3 Мп				
Эффективных пикселей	1920(H) x 1080(V) ~ 2.07 Мп (Full-HD)				
Мин. освещенность	Цветной режим: 0,15 люкс при 50IRE/30 к/с Ч/Б режим: 0,00 люкс при 50IRE/30 к/с				
Режим развертки	Прогрессивная				
Сигнал/шум	54dB				
КАМЕРА					
Объектив	2.8~12mm, F1.4	2.8~12mm, F1.4	2.8~12mm, F1.4	2.8~12mm, Моторизован ный	3.6mm фиксированн ый
ИК-подсветка	8 ИК- светодиодов высокой возможности	34 ИК- светодиода	34 ИК- светодиода	8 ИК- светодиодов высокой возможности	20 ИК- светодиодов
Дальность ИК-подс.	30м	20м	20м	30м	15м
Широкий динамический диапазон	Многоэкспозиционный, WDR, ATR-EX				
Режим день/ночь	Авто, день, ночь				

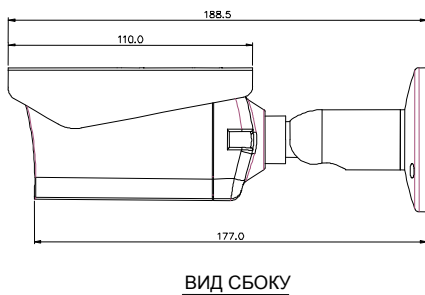
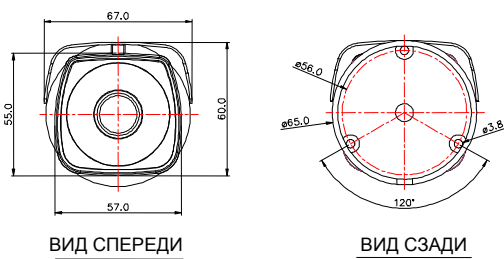
Шумоподавление	2D-NR, 3D-NR
Авто экспозиция	Авто (приоритет: частота кадров/низкий шум), ручная
Скорость выдержки	Авто: Мин. 1/135000 сек ~ макс. 1/60 сек Ручная: Мин. 1/10 000 сек ~ макс. 1/10 сек
Регулируемое усиление	Авто: Мин. 1,2 дБ ~ макс. 54 дБ Ручная: Мин. 1,2 дБ ~ макс. 54 дБ, по умолчанию 1,2 дБ
Автоматический баланс белого	Помещение/улица, тень, ясно, флуоресцентное освещение, лампы накаливания, огонь, ручное
Цифровой зум	16x
Экранная индикация	Вкл/выкл
Компенсация контросвещения	Вкл/выкл
Эффекты изображения	Отражение, переворот
Приватная зона	Макс. 8 выбираемых зон
Цифровая стабилизация изображений	Вкл/выкл
Несанкционированный доступ	Вкл/выкл
Обнаружение движений	Макс. 4 выбираемых зоны
Формат «коридор»	90°/270°
Антитуман	Вкл/выкл
СЕТЬ	
Сжатие видео	H.264(базовый, основной, высокое качество), MJPEG
Разрешение видео	1920x1080(Full-HD), 1280x1024(SXGA), 1280x720(HD), 704x480(4CIF/NT), 704x576(4CIF/PAL), 640x480(VGA), 352x288(CIF), 320x240(QVGA)
Частота кадров видео	Режим захвата Full-HD: До 30 к/с при 1920x1080, Двойной 30 к/с при 1920x1080
Сжатие видео	H.264 и MJPEG одновременно Независимое регулирование частоты кадров и нагрузки на сеть, режимы VBR и CBR
Композитный видеовыход	NTSC/PAL по выбору
Выгрузка на FTP	Стоп-кадр MJPEG
Входящее событие	При загрузке/Входящий сигнал/Триггер/Отключение сети/Несанкционированный доступ/Движение
Уведомление об исходящем событии	Исходящий сигнал, E-mail, FTP
Уровни доступа	Администратор, оператор, гость
Буферизация событий	FTP: До/после события: 0~30 сек, частота кадров: 1~2 к/с
Manual Trigger (Ручной триггер)	Захват стоп-кадра, исходящий сигнал
Безопасность	Многопользовательская авторизация, IP фильтр, HTTPS
Сетевая синхронизация времени	NTP сервер, компьютер, ручная
Удаленное обновление	Использование веб-браузера
Протоколы	TCP/IP, UDP, IPv4/v6, HTTP, HTTPS, FTP, UPnP, RTP, RTSP, RTCP, DHCP, ARP, Zeroconf
Клиентское ПО	Встроенный браузер, совместимая с ONVIF сторонняя видеоизмерительная система
Макс. подключенных пользователей:	10 пользователей
Поддержка API	Совместимость с SDK, ONVIF Profile S
ВНЕШНИЙ ВХОД/ВЫХОД	
Ethernet	RJ-45(10/100Base-T)

Питание						
Напряжение		12 В пост. тока /POE				
Потребляемая мощность	Общая	12W	12W	8W	12W	11W
	LED	4W	4W	4W	4W	4W
	Вентилятор /обогреватель	4W	4W		4W	3W
Окружающая среда						
Пылевлагозащита		IP66	IP66		IP66	IP66
Вентилятор	ВКЛ	45°C	45°C		45°C	
	ВЫКЛ	35°C	35°C		35°C	
Нагреватель	ВКЛ	5°C	5°C		5°C	5°C
	ВЫКЛ	15°C	15°C		15°C	15°C
Рабочая температура		-40~45 градусов	-40~45 градусов	-5~45 градусов	-40~45 градусов	-40~45 градусов
Габариты						
Масса		~ 1.1Kg	~ 1.1Kg	~. 0.5Kg	~ 1.1Kg	~ 0.5Kg

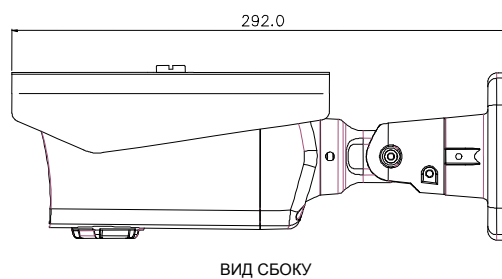
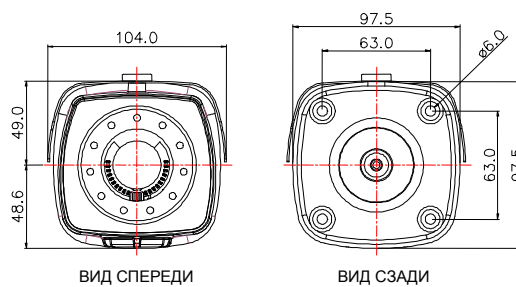
□ Характеристики могут изменяться без предварительного уведомления.

*Габариты

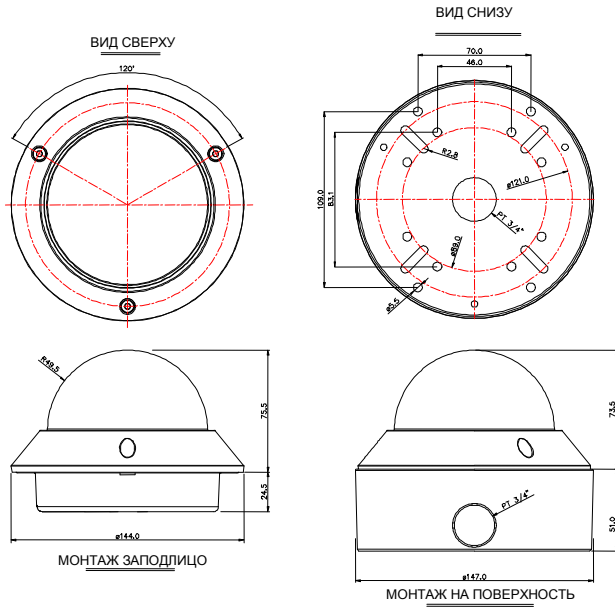
STC-IPM3660



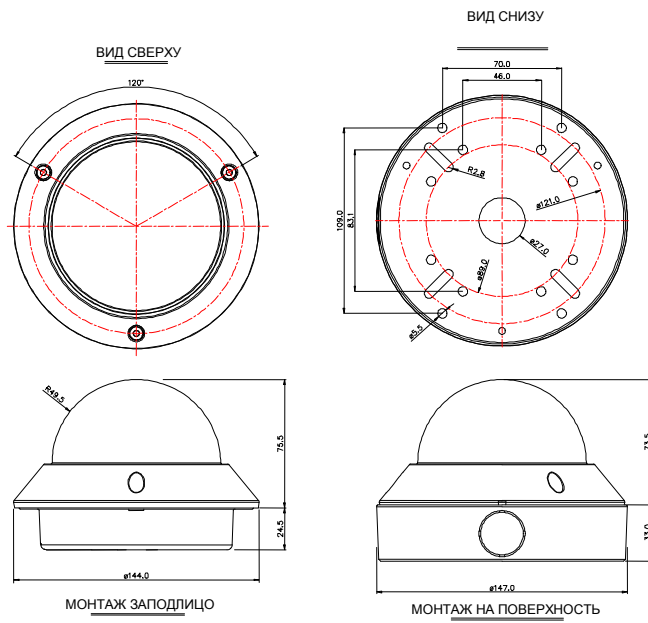
STC-IPM3670/ STC-IPM3671



STC-IPM3571



STC-IPM3570



Неисправности

При наличии проблем из-за неправильной конфигурации или иных мелких проблем ознакомьтесь с данным руководством по поиску и устранению и неисправностей.

Обновление прошивки

Прошивка — это программное обеспечение, определяющее функции сетевой камеры. При поиске и устранении и неисправностей рекомендуется сначала проверить версию прошивки. Самая последняя версия прошивки может содержать исправление данной проблемы. Текущая версия прошивки камеры отображается в разделе Basic Configuration (Базовая конфигурация) или About (Об устройстве). За последней версией прошивки камеры обращайтесь к администратору изделия. Подробное описание процесса обновления прилагается к каждому новому релизу. См. тж. Maintenance(Техобслуживание)/ Upgrade (Обновление).

Общие правила

В списке ниже описаны возможные проблемы и способы их устранения.