

evolIS
card printers



Primacy

**РУКОВОДСТВО
ПО ЭКСПЛУАТАЦИИ**

Evolis Card Printer © 2013. Все права защищены. август 2014 г.

Арт. KU-PRM1-037-RUS Версия А1

Авторское право

Evolis Card Printer © август 2014 г. Все права защищены.

Авторские права

Пользователи обязаны соблюдать законодательство в сфере авторских прав, действующее в стране субъекта авторского права. Настоящее руководство запрещено ксерокопировать, переводить, воспроизводить или передавать полностью или частично, независимо от целей и способов - электронных или механических - без письменного согласия компании Evolis Card Printer.

Любая информация, представленная в настоящем документе, может быть изменена без предварительного уведомления.

Компания Evolis Card Printer не несет ответственности за возможные ошибки, содержащиеся в настоящем руководстве, ни за ущерб, нанесенный случайно или в результате обнародования или использования настоящего руководства.

Товарные знаки

Primacy, Evolis Premium Suite и Evolis High Trust являются знаками, зарегистрированными компанией. Все остальные товарные знаки являются собственностью их соответствующих владельцев.

Гарантия

Условия и ограничения по гарантии представлены в гарантийном талоне, который входит в комплект вашего принтера.

Информация о защите окружающей среды

Компания Evolis предпринимает шаги по защите окружающей среды, сокращая энергопотребление своей продукции.

Утилизация отработанных изделий

Производство приобретенного вами оборудования потребовало добычи и использования природных ресурсов. Это изделие может содержать материалы, представляющие опасность для здоровья и окружающей среды.

Для недопущения попадания этих материалов в окружающую среду и снижения нагрузки на наши природные ресурсы, рекомендуем вам использовать существующие системы сбора отходов. Эти системы повторно используют или перерабатывают большую часть материалов вашего оборудования, отслужившего свой срок.



Знак перечеркнутого мусорного контейнера, который нанесен на ваш прибор, означает, что вам следует воспользоваться упомянутыми системами сбора отходов.

Дополнительную информацию о системах сбора, повторного использования и переработки мусора можно получить в местных или региональных органах, занимающихся вопросами утилизации отходов.

Чтобы узнать обо всем этом подробнее, зайдите на наш сайт www.evolis.com или напишите нам по адресу: info@evolis.com.

Информация о вашем новом принтере

Спасибо, что выбрали принтер Evolis.

С помощью своего нового принтера вы сможете изготавливать широкий ассортимент карт и бейджей высочайшего качества и различной толщины, цветов и стилей. В этом принтере используются расходные материалы и принадлежности, которые предлагает компания Evolis. Узнать подробнее вы можете на сайте www.evolis.com.

Регистрация гарантии

Просим вас зарегистрироваться на сайте www.evolis.com, чтобы получать наши специальные предложения и общую информацию. Зайдя на наш сайт, нажмите на «**Техническая поддержка и драйверы**», затем перейдите в раздел «**Зарегистрируйте ваше изделие**» и нажмите на «**Дополнительная информация**».

Начало работы

Цель настоящего руководства - помочь вам шаг за шагом освоить ваш принтер и принципы его работы. Прочитайте руководство, чтобы лучше узнать свой принтер и его функции и не тратить лишнее время на его установку и эксплуатацию.

Как и в случае с другими устройствами от компании Evolis, это руководство составлялось максимально внимательно. Если, тем не менее, вы обнаружите ошибку, просим вас сообщить нам об этом по адресу info@evolis.com.

Содержание

Раздел «Избранное», расположенный вверху слева на вашем экране, позволит вам переходить из одной главы этого руководства по использованию в другую.

Пиктограммы

Для выделения важной информации в настоящем руководстве используются следующие символы:



Информация, которая уточняет или дополняет некоторые пункты основного текста.



Указывает, что невыполнение какого-либо рекомендуемого действия может повредить принтер.



Этот символ говорит о том, что на сайте www.evolis.com имеется видео-ролик с объяснением технологической операции, и нажав на него, можно перейти прямо в раздел помощи он-лайн.



Это символ соединяет ваш компьютер с Центром печати Evolis для выяснения вопросов по управлению, организации работы и введению параметров вашего принтера.

Начало работы

1-1 Распаковка

В комплект поставки принтера входят несколько дополнительных принадлежностей, которые мы предлагаем вам изучить. Перечень принадлежностей может варьироваться в зависимости от географического региона.

Доставка принтера осуществляется в специальной упаковке, разработанной для предотвращения любых повреждений во время транспортировки. Если вы заметили видимое повреждение, немедленно свяжитесь с перевозчиком и сообщите об этом своему дилеру Evolis, который укажет вам, что делать.

Компания Evolis уделяет особое внимание качеству упаковки, поэтому мы просим вас хранить эту упаковку в чистом, сухом месте.



Комплект первоначальной упаковки (коробка, подкладки и защитный чехол) потребуется в случае возврата принтера. Если принтер будет возвращен без первоначальной упаковки, и его комплектующие будут повреждены при транспортировке, гарантия на эти комплектующие действовать не будет. При повторной доставке принтера новая упаковка является платной.

Принадлежности, которые входят в комплект поставки принтера:

- Блок электропитания - SWITCHBOX Тип F10723-A или CWT типа KPL-065M.
- Провод электропитания.
- Кабель с USB-интерфейсом.
- Лоток отбракованных карт.
- Диск CD-ROM с программой установки, документацией и программным обеспечением.
- Стартовый набор для чистки
- Руководство по быстрой настройке.
- Гарантийный талон.

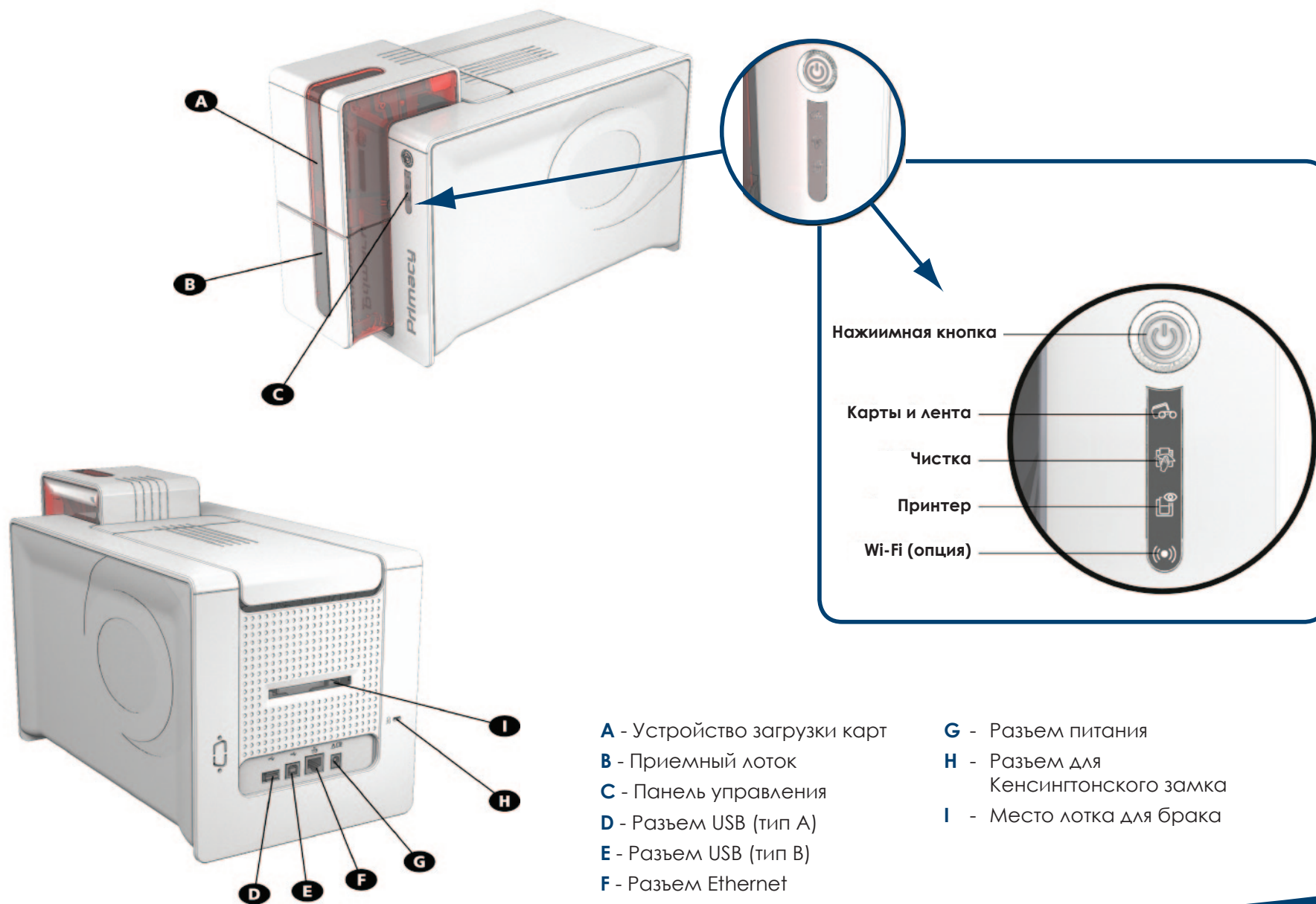


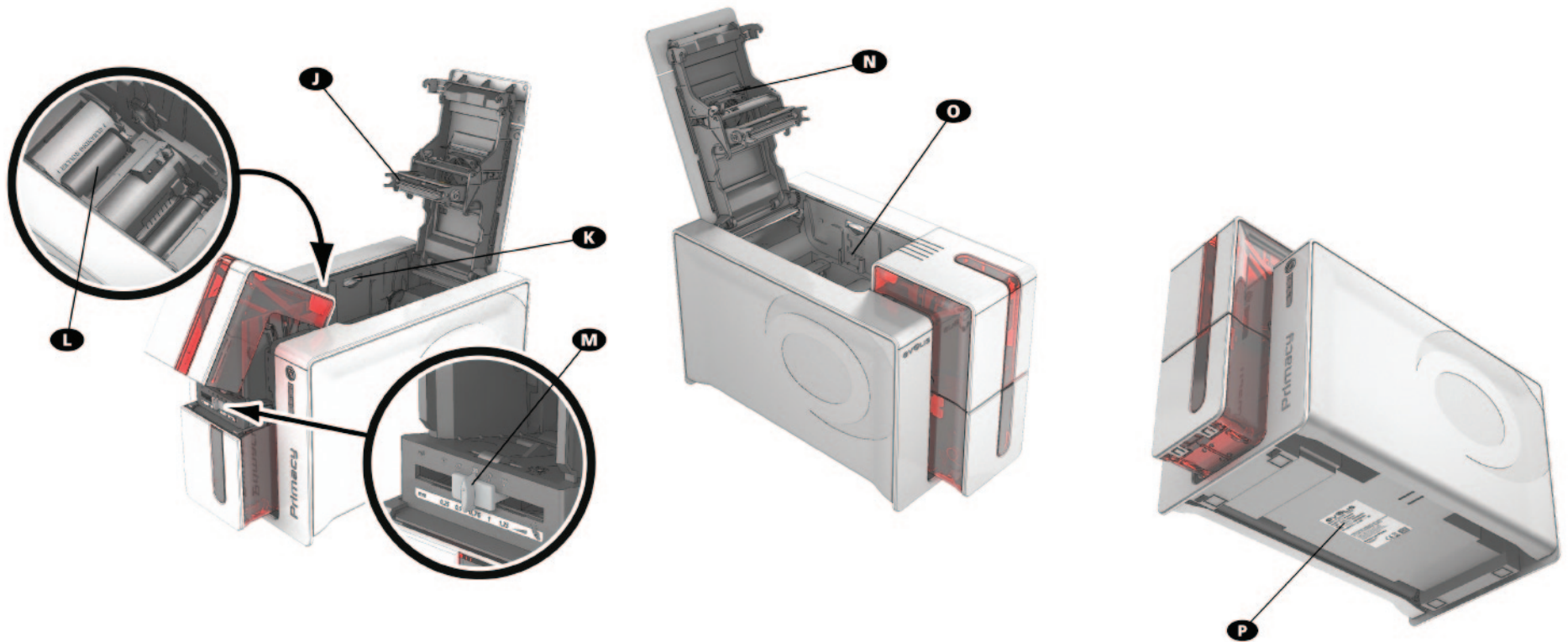
Если что-либо из перечисленного отсутствует, просим вас связаться со своим дилером Evolis. Используйте только блок электропитания, который входит в комплект поставки принтера Evolis. Блок электропитания SWITCHBOX, тип F10723-A или CWT типа KPL-065M. Используйте только кабель с USB-интерфейсом, который входит в комплект поставки Evolis.



Принтер Evolis необходимо эксплуатировать в сухом месте, защищенном от пыли и потоков воздуха, но при этом хорошо проветриваемом. Будьте внимательны: принтер должен стоять на ровной и прочной поверхности, способной выдержать его вес.

1-2 Описание принтера и его функций





J - Печатающая термоголовка

K - Система открывания боковых панелей принтера

L - Чистящий валик

M - Калибратор толщины карты

N - Противопылевой фильтр

O - Место для ключа активации двусторонней печати

P - Этикетка с серийным номером



Доступ к боковым поверхностям и зонам монтажа/демонтажа факультативных модулей разрешен вашему дилеру/специалисту по установке или опытным пользователям. Любая операция с устройством должна всегда выполняться после отключения его от сети (кабель питания отсоединен).



Просмотрите видеоматериал по обращению с устройством, описанному в следующей главе.

1-3 Установка

1-3a ПОДКЛЮЧЕНИЕ ПРИНТЕРА

► Подключение к электросети



Принтер должен быть подключен к электрической сети с надлежащей защитой и заземлением.

FI: Laite on liitettävä suojamaadoitus koskettimilla varustettuun pistorasiaan.

NO: Apparatet må tilkoples jordet stikkontakt.

SE: Apparatens skall anslutas till jordat uttag.

- 1 Подключите провод питания к блоку питания, затем подключите разъем провода блока питания к принтеру.
- 2 Включите конец провода питания в сетевой штепсель с заземлением.
- 3 Принтер подведен к питанию: панель управления принтера освещена, указывая на правильную работу принтера. Если панель управления не загорается, это означает, что настройка была выполнена неправильно, либо что принтер неисправен. Проверьте настройки.



Перед любым действием по обслуживанию принтера обязательно отключайте кабель питания. В целях вашей личной безопасности обеспечьте свободный доступ к кабелю и блоку питания, в частности, на случай экстренной ситуации.



В целях экономии электроэнергии принтер автоматически переходит в режим ожидания по истечении 10 минут бездействия. Переход в пролонгированный режим ожидания происходит через 30 мин. стандартного режима ожидания. Параметры переходов в режимы ожидания могут быть заданы в Центре печати Evolis. В стандартном режиме ожидания отправка на печать повторно запускает принтер, а короткое нажатие (1 сек) на пусковую кнопку позволяет вывести его из пролонгированного режима ожидания.

► Подключение кабеля USB



Категорически запрещено подключать кабель данных USB до окончания установки драйвера печати.

Подробнее смотрите в разделе настоящей главы, посвященном установке драйвера печати, и внимательно следуйте инструкциям.

1-3b ЛЕНТЫ

Фирменные ленты Evolis High Trust® оптимизируют работу вашего принтера и предупреждают его поломку. Использование лент других производителей может привести к повреждению вашего принтера и аннулирует гарантию изготовителя данного устройства.

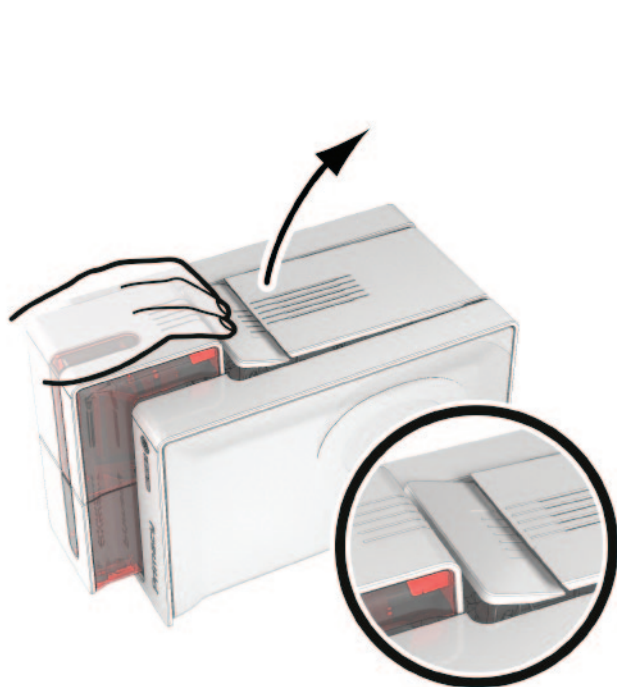
Для оптимального качества печати Evolis рекомендует полную чистку принтера при каждой замене ленты. Смотреть раздел данного руководства, посвященный уходу и техническому обслуживанию.

► Установка ленты

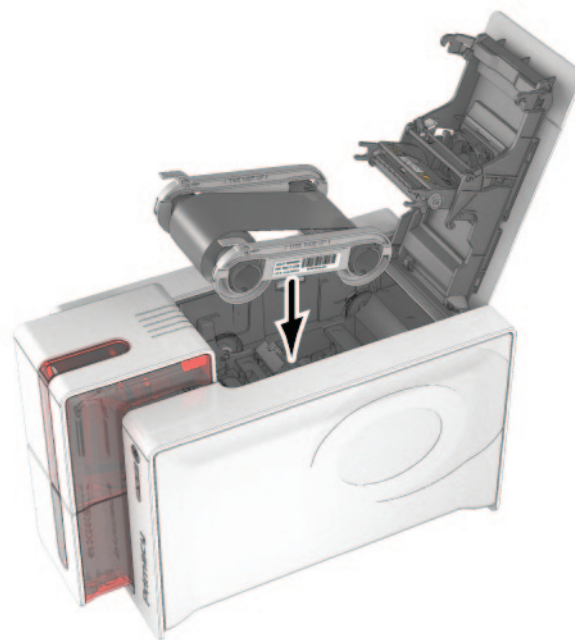


Вставленная лента автоматически распознается принтером.

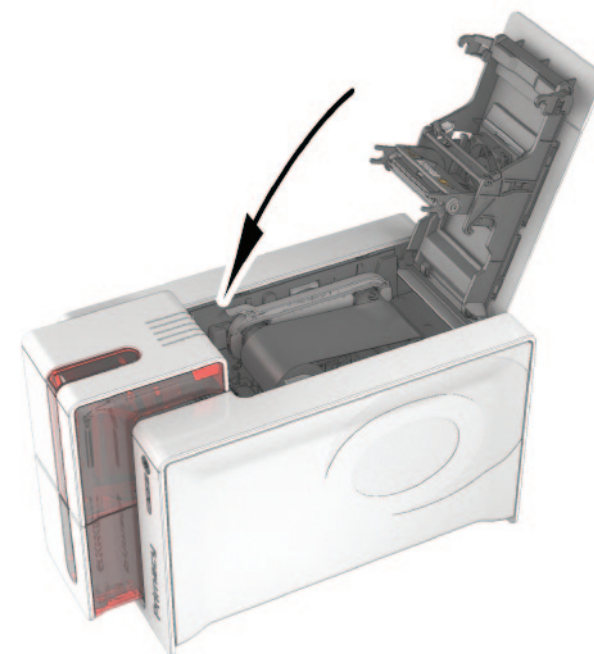
- 1 Откройте крышку.
- 2 Вставьте ленту, как показано на рисунке.
- 3 Закройте крышку и нажмите на нее до щелчка.



1



2



3

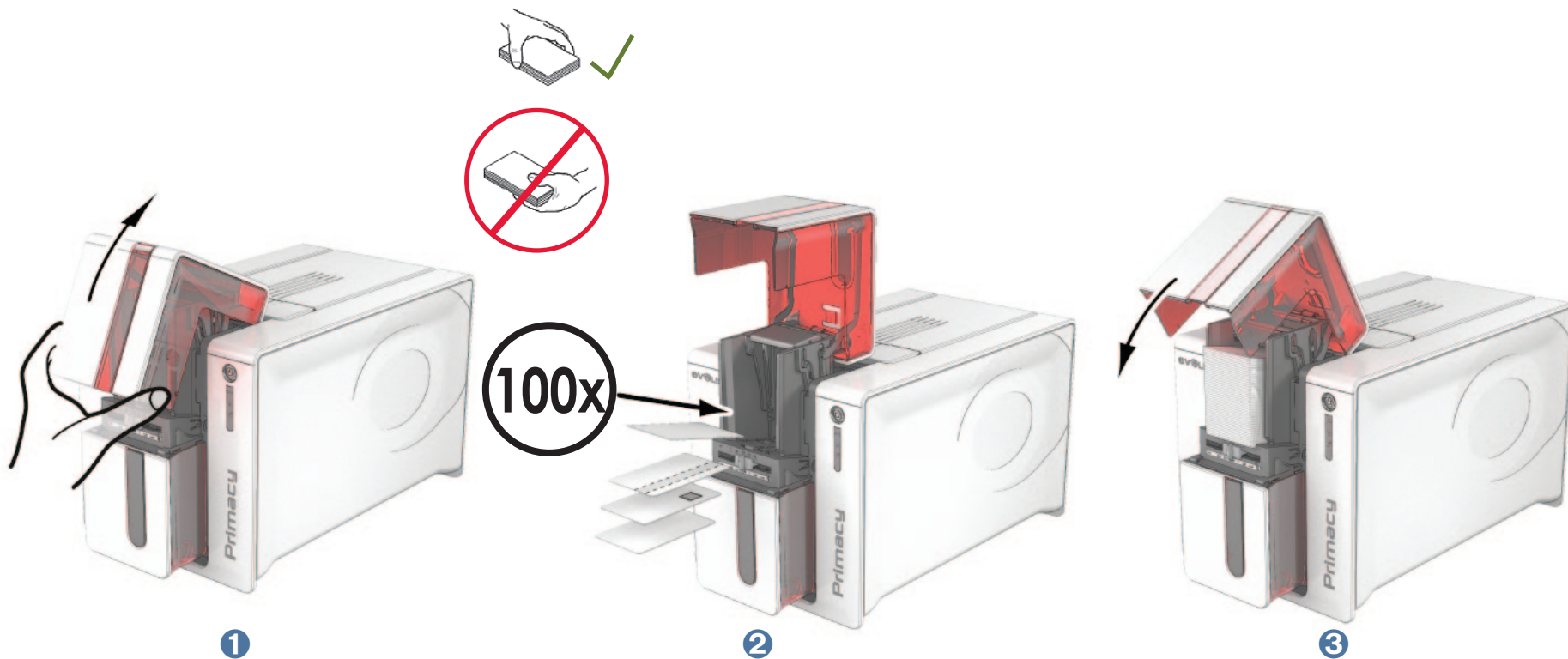
1-3с КАРТЫ



Для оптимального качества печати карты должны быть сертифицированы по стандарту ISO 7810. Используйте только карты, рекомендованные компанией Evolis.
 Чтобы обеспечить надлежащее качество печати, не прикасайтесь к печатной поверхности карты. Не используйте поврежденные, погнутые, рельефные карты или карты, которые падали на пол. Храните карты в месте, защищенном от пыли.

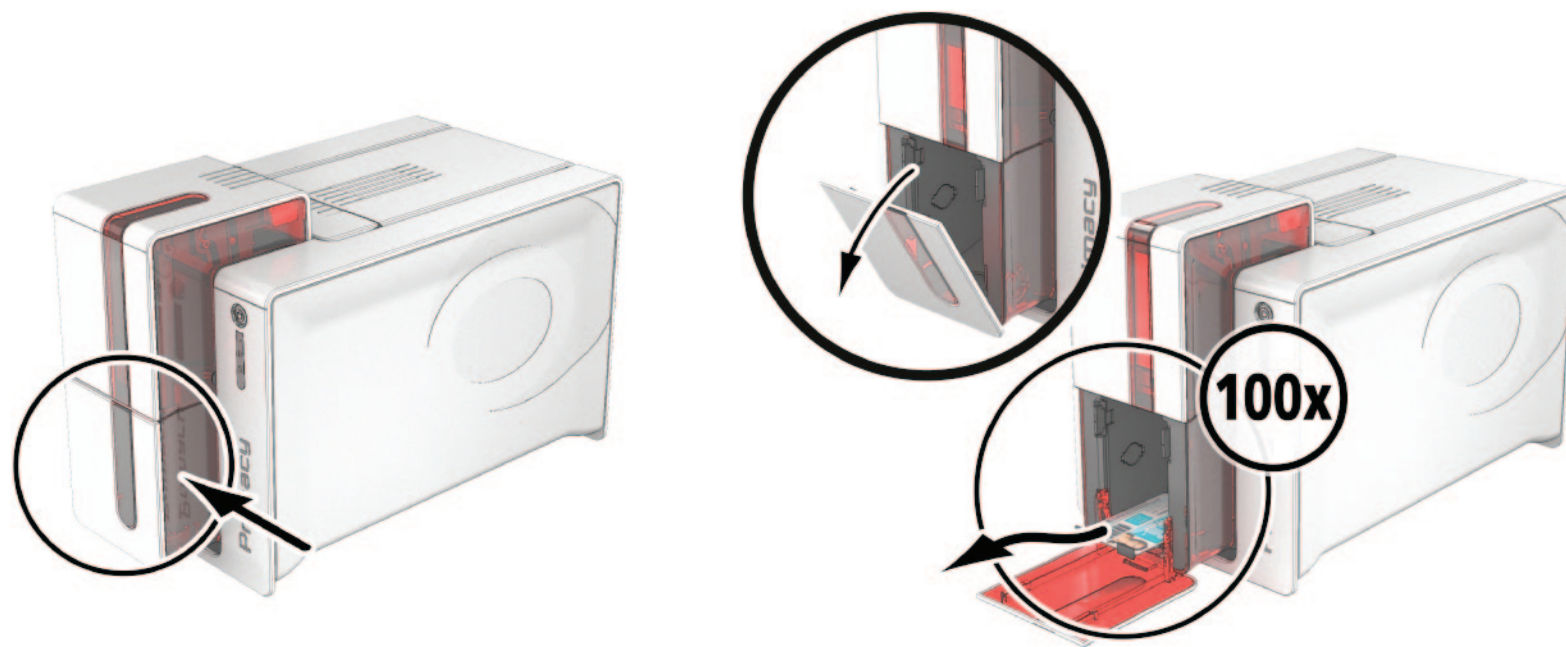
► Загрузка карт

- 1 Откройте устройство загрузки карт
- 2 Вставьте карты, максимум 100 карт толщиной 0,76 мм. Размещайте карты, как показано на рисунке.
- 3 Закройте устройство загрузки карт.



► Извлечение готовых карт

Как только печатный цикл завершен, карта подается в лоток, расположенный под устройством загрузки карт. Этот лоток предназначен для приема отпечатанных и (или) закодированных карт. Емкость приемного лотка - максимум 100 карт толщиной по 0,76 мм.



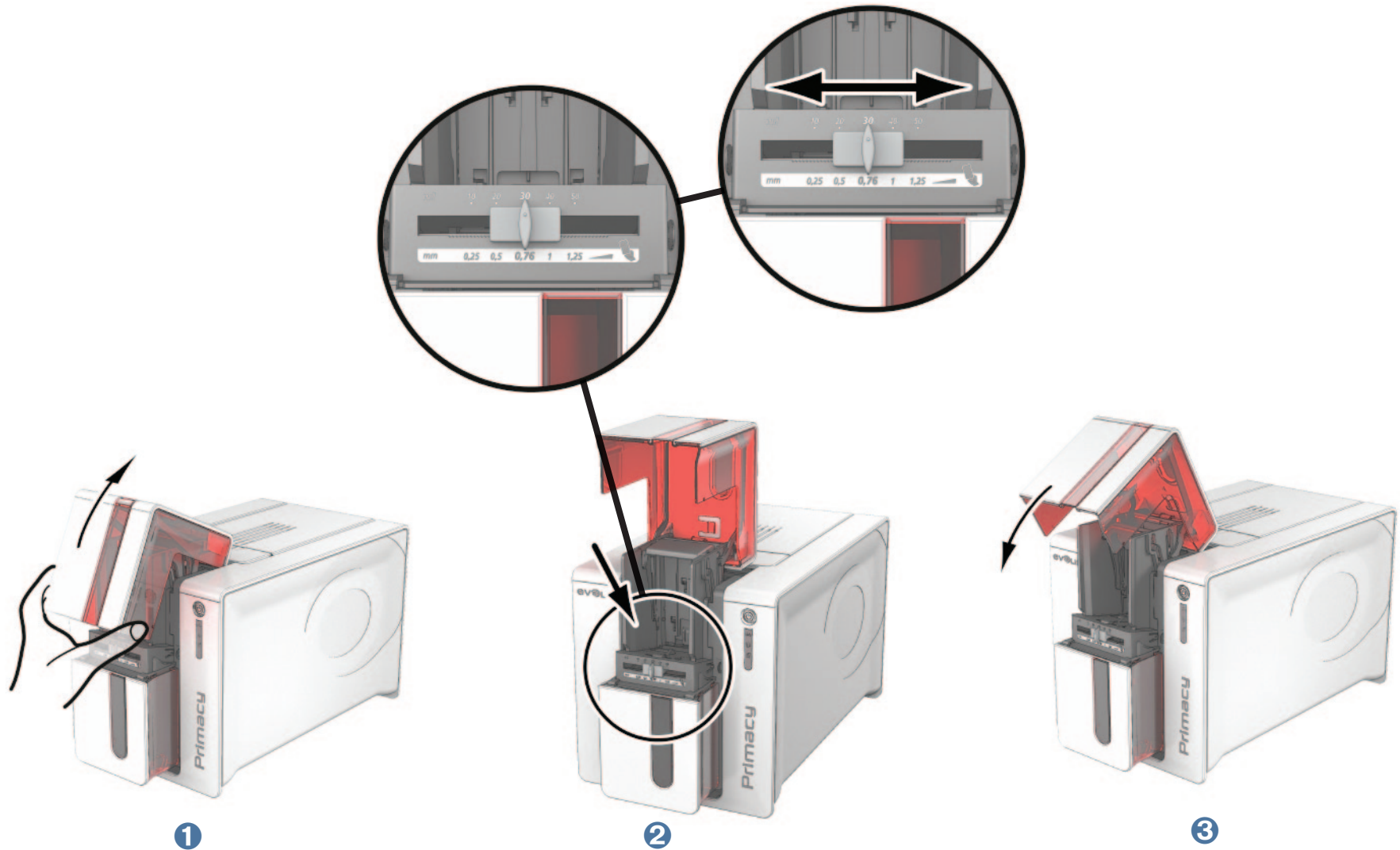
► Регулировка толщины карт

Принтер оснащен системой ручного регулирования толщины карт, доступ подающего лотка к которой обеспечивается, когда он открыт. Принтер может работать с картами толщиной от 0,25 до 1,25 мм (от 10 до 50 мил). Изготовителем установлена толщина карт 0,76 мм.



Для регулирования толщины карт:

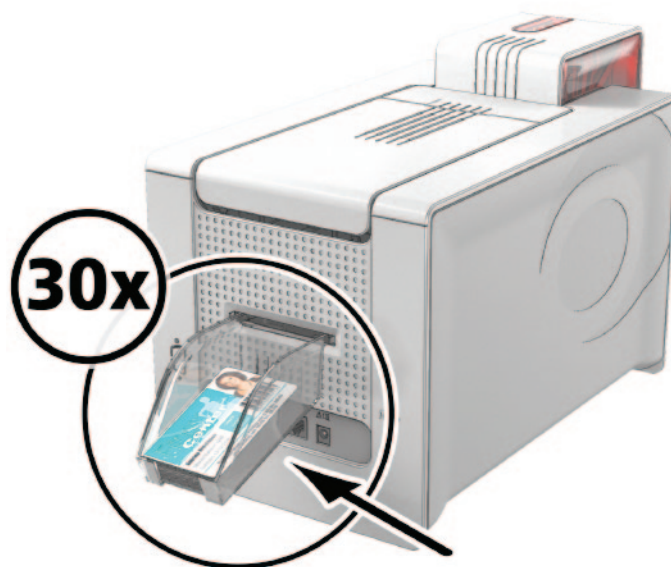
- 1 Откройте подающий лоток принтера.
- 2 Задайте соответствующую толщину используемых карт, сдвигая переключатель калибратора вправо или влево в зависимости от нужной величины.
- 3 Затем закройте подающий лоток



► Управление лотком отбракованных карт

Принтер оснащен съёмным лотком отбракованных карт, который находится на его задней стороне. Лоток отбракованных карт вмещает 30 карт.

Для его опорожнения достаточно лишь вынуть имеющиеся карты из лотка отбракованных карт. Evolis рекомендует регулярно опорожнять лоток отбракованных карт.



2

Печать

2-1 Установка драйвера печати

Новые передовые функции автоматизируют все параметры принтера поста установки драйвера печати.

В комплект поставки вашего принтера входит CD-Rom с драйверами печати для платформ Windows.

Чтобы установить драйвер печати, вставьте CD-Rom в компьютер и выберите меню драйвера печати. Специальная программа поможет вам его установить.



Подключайте кабель USB к своему компьютеру, только если вас об этом «попросит» установочная программа. Порядок подключения изложен в разделе «Подключение принтера» в данной главе.



Тщательно соблюдайте порядок установки. Все версии Windows требуют от пользователя наличия прав администратора для установки драйверов.

Primacy

2

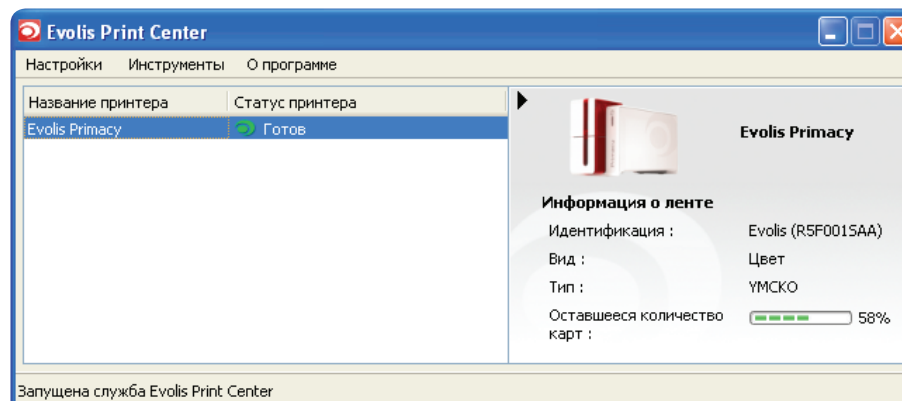
2-2 Управление параметрами печати

Как только лента установлена, принтер Evolis автоматически настраивается для оптимизации своих параметров и настроек.

Приложение создания печати в режиме супервизора, именуемое Центр печати Evolis, при необходимости помогает вам изменить некоторые заранее установленные настройки.

Для доступа к данному приложению:

- При помощи кнопки **«Пуск»**, расположенной слева внизу на панели задач Windows, выберите **«Все программы»**, **«Evolis Card Printer»**, **«Evolis Premium Suite»**, **«Evolis Print Center»**
- Программа отображает все установленные принтеры Evolis.

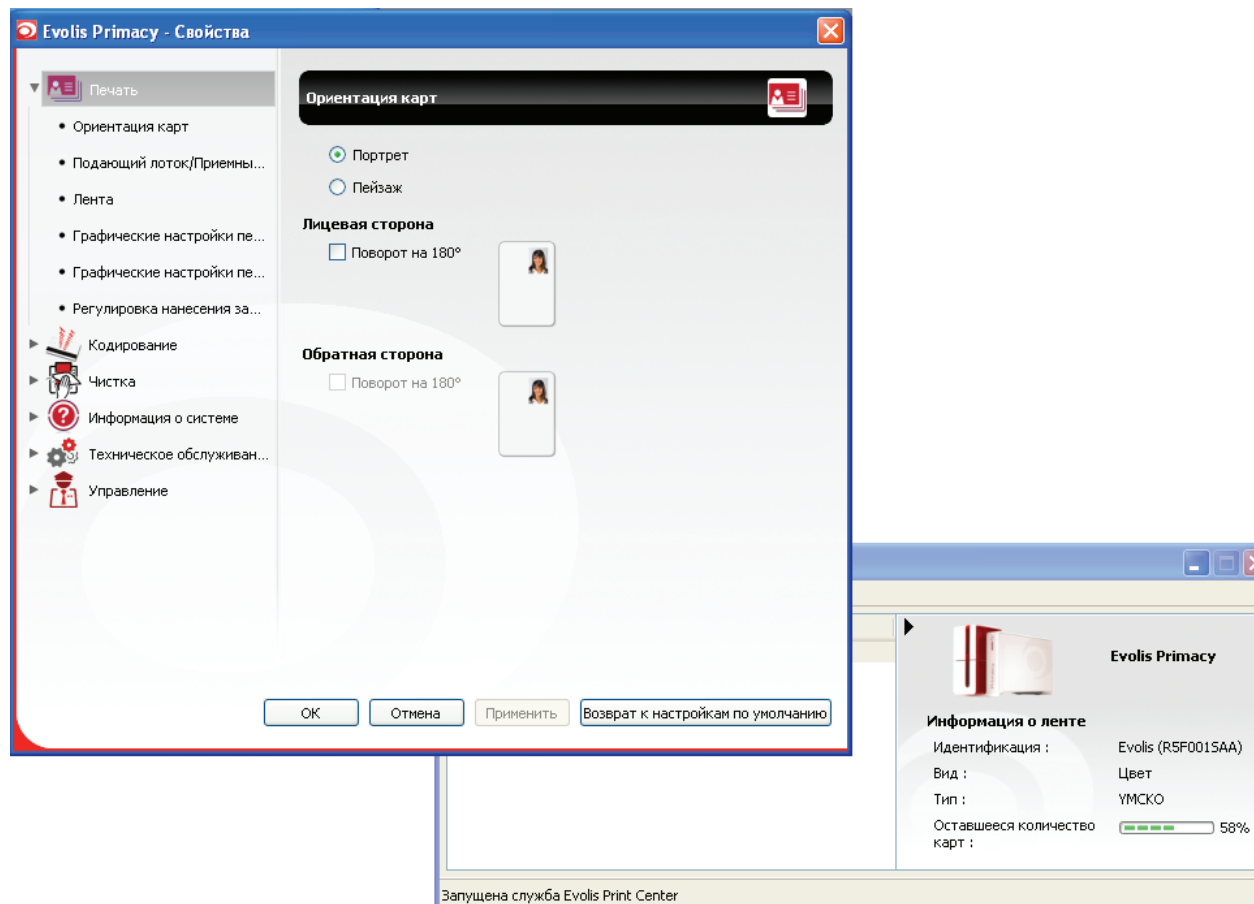


Primacy



2

- Выберите желаемый принтер.
- Нажмите правой кнопкой мыши на название принтера, выберите **«Свойства»**, чтобы перейти в раздел настройки параметров, или сделайте двойной щелчок левой кнопкой мышки на названии принтера.



Проявляйте осторожность при настройке свойств драйвера печати. Перед внесением в них любых изменений обращайтесь за рекомендациями и помощью к дилеру компании Evolis.



Обратитесь к руководству по использованию Центра печати Evolis, чтобы получить больше информации относительно значений каждого из параметров.

Primacy

2-3 Передача сообщений и аварийных сигналов

Благодаря модулю «Администратора печати Evolis», вы располагаете дополнительной функцией, позволяющей принтеру вести диалог с пользователем при помощи уведомлений.

Эти уведомления могут быть разного характера:

- Сообщения о техническом обслуживании принтера.
- Сообщения и оповещения, касающиеся лент, их совместимости с вашим принтером или характера ваших команд печати.
- Предупреждения, связанные с проблемами, блокирующими печать.

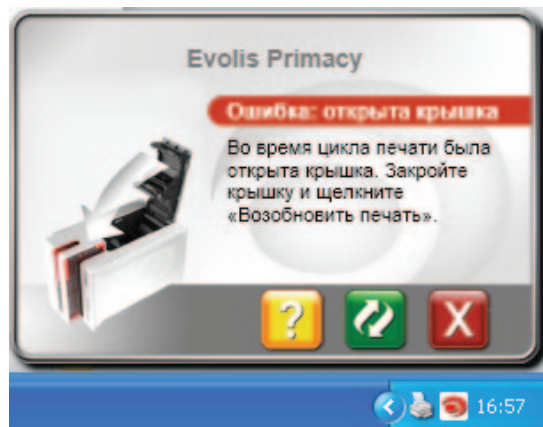
Когда **«Администратор печати Evolis»** находится в активном состоянии, небольшой индикатор загорается внизу справа на панели вашего экрана:



Цвет индикатора изменяется в зависимости от состояния принтера:

- **Зеленый** : Принтер готов к работе
- **Оранжевый** : Передает информационное сообщение, печать невозможна
- **Красный** : Передает аварийное сообщение, печать невозможна
- **Серый** : Принтер находится в пролонгированном режиме ожидания, он отсоединен или связь выключена.

При передаче сообщения, оно отображается в таком окне:



В зависимости от характера сообщения, вы можете сделать следующий выбор:

- Получить дополнительную помощь на сайте технической поддержки Evolis (необходимо соединение с Интернетом).
- Прервать выполнение команды печати.
- Еще раз отправить команду печати.

Отключение **«Администратора печати Evolis»** можно осуществить нажатием правой кнопки мыши на пиктограмму Evolis панели состояния.



Прерывание работы «Администратора печати Evolis» рекомендуется только в случае конфликта с другими приложениями, установленными на вашем компьютере. Приложение «Администратор печати Evolis» остается лучшим средством эффективного контроля работы принтера с вашего рабочего места.

2-4 Печать карты

Многие программы Windows позволяют печатать документы (например, программы Microsoft Office: MS-Word, MS-Access, MS-Excel, MS-Power Point).

Для подробного ознакомления с подготовкой к печати карты и настройкой формата и функций печати предлагаем вам следующий пример.

► В Microsoft® Word

После предварительной установки принтера Evolis по умолчанию:

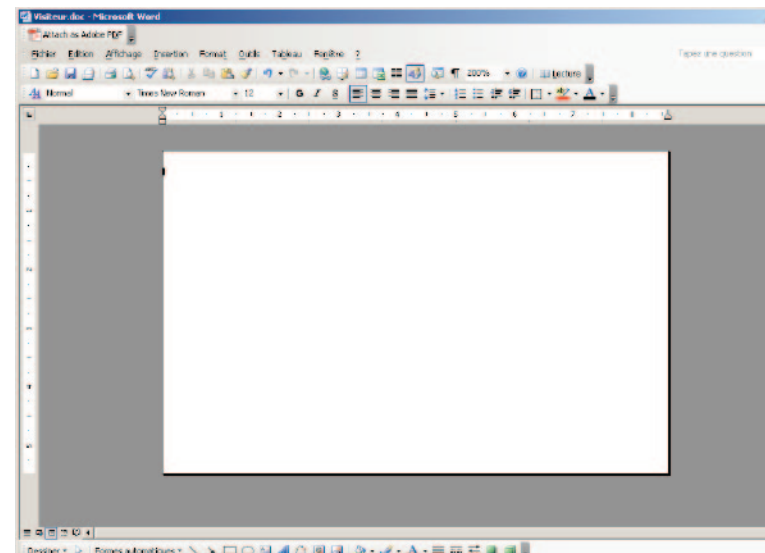
- Откройте программу MS-Word
- Нажмите на **«Файл»** в строке меню, затем нажмите на **«Разметка страницы»**
- Во вкладке **«Поля»**, установите все поля на 0, а затем в разделе **«Ориентация»** выберите вариант **«Альбомная»**.
- На вкладке **«Бумага»**, в разделе **«Размер»** бумаги, выберите тип **'CR80 Card'**
- Для Word 2010 : нажмите на вкладку **«Разметка страницы»**, а затем на **«Размер бумаги»** и выберите тип **'CR80 Card'**
- Закройте окно, нажав на кнопку **ОК**.

Окно Word теперь должно выглядеть следующим образом:

Теперь все готово к верстке карты с добавлением различных композиционных элементов:

- Логотипа и иллюстраций
- Фотографий (на документ)
- Постоянных и варьирующихся текстов
- Штрих-кодов и т.п.

Как только все готово, нажмите на **«Файл»**, затем на **«Печать»**.



2

2-5 Двусторонняя печать

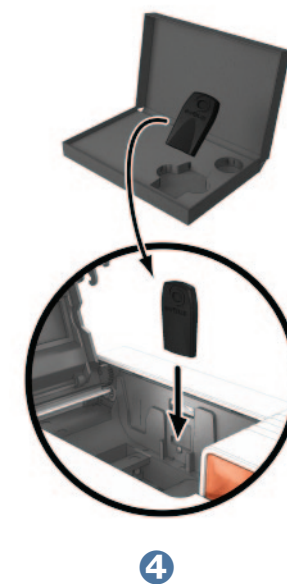
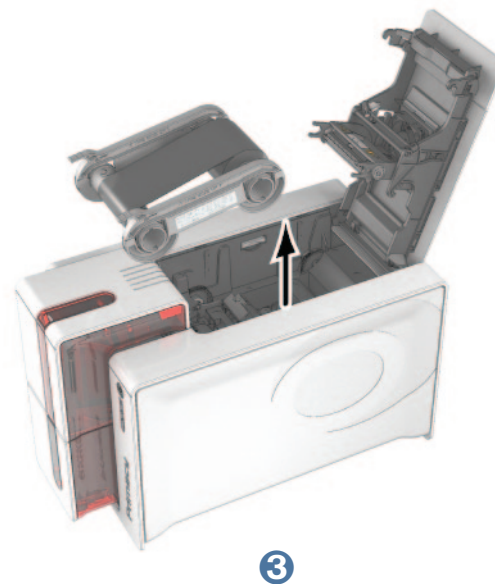
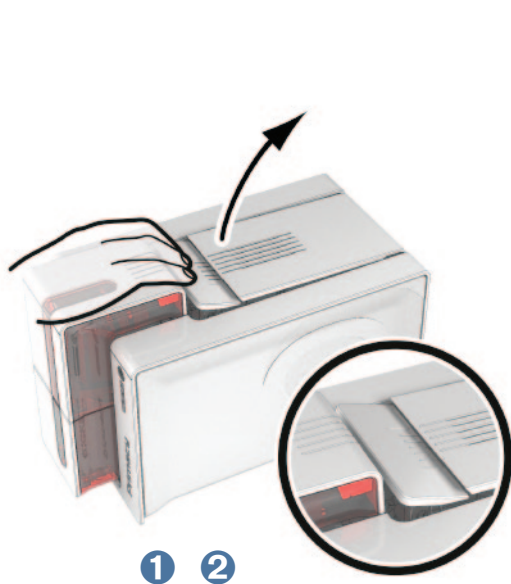
Если Ваш принтер рассчитан на одностороннюю печать, и Вы хотите печатать на обеих сторонах, Вы можете заказать у Вашего дилера Evolis комплект для двусторонней печати.

Этот комплект состоит из ключа активации, который вставляется в принтер. Это делается легко и быстро.

Соблюдайте следующий порядок действий:



- 1 Включите принтер. Он не должен быть выключен или находиться в режиме ожидания.
- 2 Откройте крышку принтера.
- 3 Извлеките ленту принтера.
- 4 Вставьте ключ, как показано на схеме.

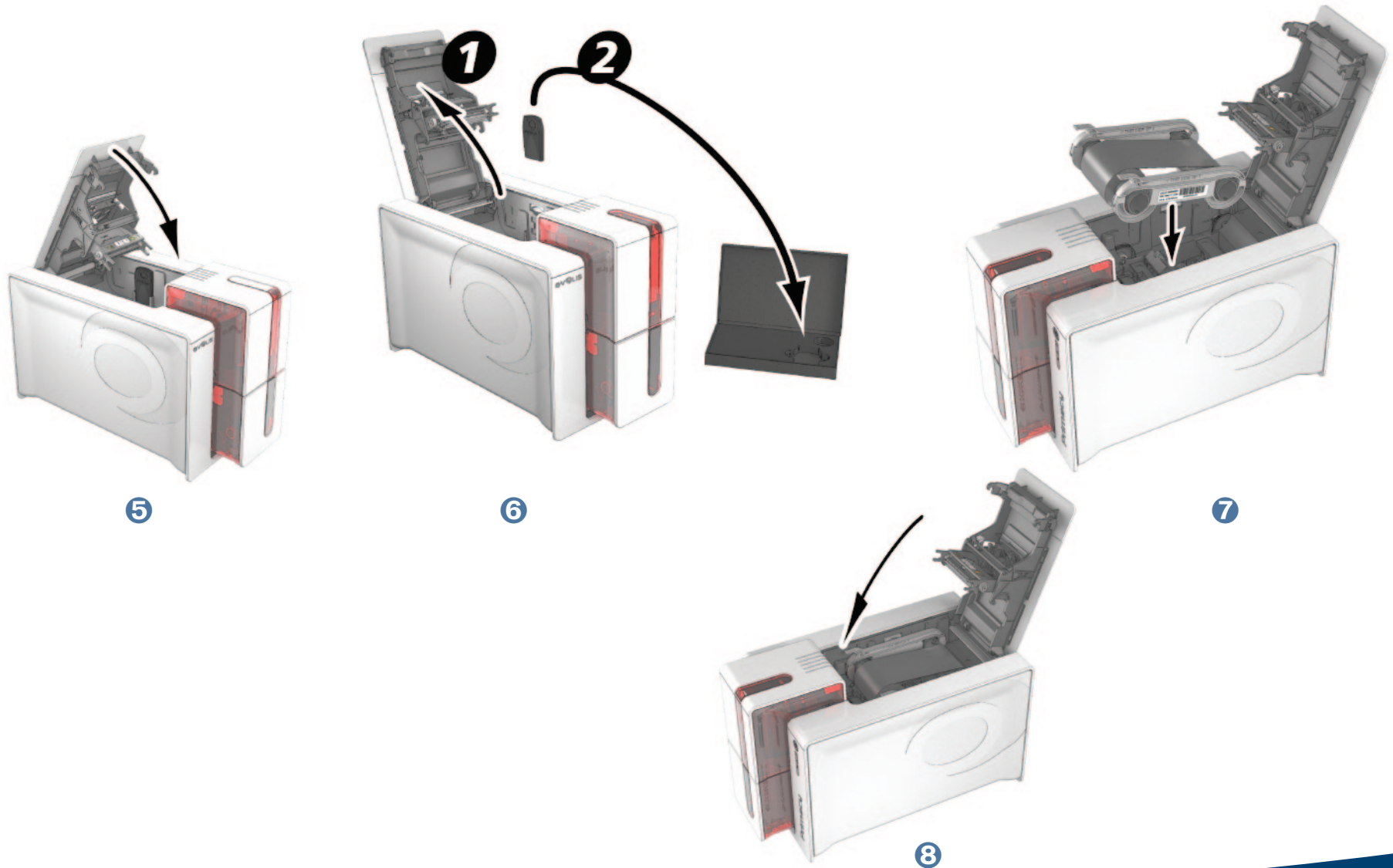


Primacy



2

- 5 Закройте крышку. 3 индикатора на панели управления начнут мигать один за другим в течение 5-10 секунд. Активация прошла успешно, если эти три индикатора горят несколько секунд, а затем гаснут.
- 6 Откройте крышку (1) и извлеките ключ активации (2).
- 7 Установите ленту.
- 8 Закройте крышку.



Primacy

2-6 Подключение к сети (Ethernet и Wi-Fi)

Все принтеры Evolis оснащены выходом для подключения к сети TCP/IP. Эта функция присутствует в стандартной модели Zenius Expert.

При отправке с завода принтер имеет конфигурацию в режиме DHCP (Dynamic Host Configuration Protocol - протокол динамического конфигурирования узла); это означает, что его IP-адрес предоставляется сетью. В дополнение к этим базовым параметрам сетевой администратор имеет возможность задавать другую конфигурацию принтера, чтобы соответствовать требованиям местной сети предприятия:

- Принтер, подключенный к подсети, в режиме DHCP
- Принтер, подключенный к подсети, в режиме фиксированного IP-адреса и разрешением WINS
- Принтер, подключенный к подсети, в режиме фиксированного IP-адреса и без разрешения WINS

В сети принтер может распознаваться двумя способами:

- По имени хост-системы (NETBIOS)
- По своему IP-адресу.

Кроме того, помощник подключения к сети Ethernet будет автоматически обнаруживать все установленные принтеры Evolis.

Конфигурируемыми параметрами являются:

- IP-адрес принтера
- Маска подсети
- Шлюз
- WINS-сервер



Принтеры Evolis оснащены интерфейсом сети TCP/IP и связаны с http-сервером.



Изменение базовых параметров принтера без предварительного ознакомления с топологией соответствующей локальной сети или без реальных технических знаний может привести к нарушению работы принтера и даже к выходу из строя всей или части локальной сети. Свяжитесь с вашим системным и сетевым администратором прежде чем выполнять подключение или какие-либо действия в локальной сети.



Дополнительную информацию можно получить в руководстве 'Конфигурирование принтеров Evolis по локальной сети TCP/IP (Ethernet)'.

Уход

3-1 Общая информация о гарантии

Ваш принтер Evolis разработан в расчете на длительный срок службы и требует минимального регулярного ухода. Чтобы обеспечить надлежащую работу принтера, просим вас выполнять инструкции, приведенные ниже.

Продлите срок действия своей гарантии!



Гарантия изготовителя действует при условии строгого соблюдения обычных правил ухода и обслуживания, в частности, циклов чистки принтера.

Любое невыполнение правил ухода, изложенных в данной главе, аннулирует гарантию на печатающую головку.

Компания Evolis не несет ответственности при невыполнении надлежащих действий по обслуживанию принтера.

Печатающая головка является чрезвычайно чувствительной и быстроизнашивающейся деталью принтера. На срок ее службы могут существенно повлиять наличие пыли, жидких или твердых элементов в непосредственной близости от принтера или на печатающей головке или на картах. Пользователю надлежит принимать все необходимые меры предосторожности и использовать в приборе только чистые карты без пыли или посторонних включений.

Частота и качество чистки являются определяющими факторами, которые позволяют пользователю продлить срок службы печатающей головки и гарантировать высочайшее качество печати. Поэтому столь важно уделять чистке особое внимание. Пользователь должен выполнять инструкции по уходу за прибором и его чистке, которые содержатся в данной главе.

Кроме того, использование лент марки Evolis ('Evolis High Trust®') также является гарантией надлежащего функционирования вашего устройства. Использование лент, не утвержденных компанией Evolis, может сказаться на качестве и надежности печати, привести к получению отпечатков плохого качества и даже повлиять на работу принтера. Гарантия изготовителя не распространяется на материальный ущерб или проблемы с качеством, вызванные использованием лент, не утвержденных компанией Evolis.

Evolis предлагает товары для ухода за прибором, а также расходные материалы, с которыми вы можете ознакомиться в настоящем руководстве или на сайте www.evolis.com.

3-2 Периодическая чистка принтера

3-2a УХОД ЗА ПРИНТЕРОМ



Гарантия на печатающую головку напрямую связана с периодической чисткой вашего принтера. Если вы не чистите принтер в надлежащие сроки, гарантия на печатающую головку перестанет действовать.



Рекомендованный период чистки: при каждой замене ленты
Обязательный цикл чистки: когда включается предупреждение о необходимости чистки
Принадлежности для ухода: чистящая клейкая карта.



Ваш принтер оснащен системой предупреждения о необходимости чистки, которая срабатывает после определенного количества вставленных карт. После срабатывания сигнализации вы должны произвести чистку устройства. Если вы продолжите использовать принтер, несмотря на сработавшую сигнализацию и мигающий индикатор, гарантия на печатающую головку автоматически аннулируется по причине несоблюдения договорных обязательств по обслуживанию устройства.

Принтер	Чистка требуется после: (индикатор мигает)	Число карт, оставшихся до прекращения действия гарантии (индикатор горит)	Гарантия прекращает действие после: (индикатор горит)
Zenius	1000 карт	200 карт	1200 карт
Primacy	1000 карт	200 карт	1200 карт
Elypso	1000 карт	200 карт	1200 карт



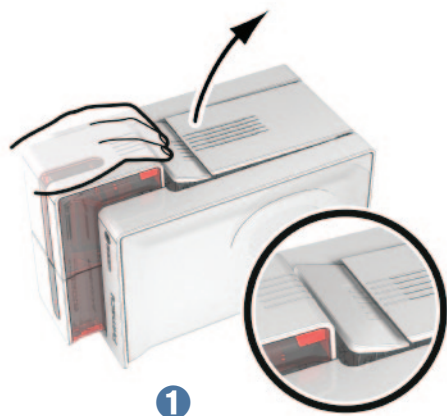
3

Соблюдайте следующий порядок действий для подтверждения выполнения периодической очистки:

Повторяемое прохождение клейкой карты в принтере чистит чистящий валик для сохранения качества печати и увеличения срока службы печатающей головки.



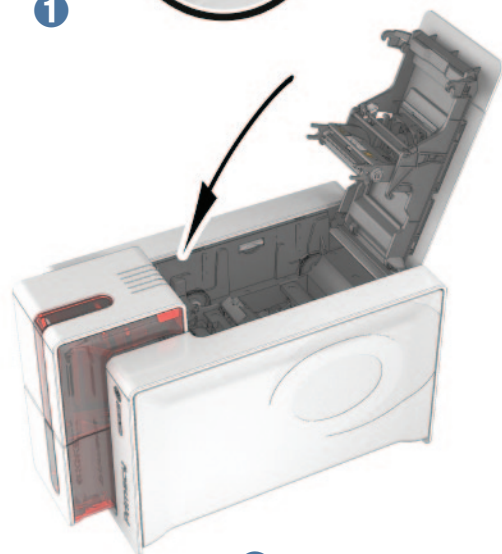
- 1 Откройте крышку принтера.
- 2 Извлеките ленту, как показано на рисунке.
- 3 Закройте крышку и убедитесь, что она зафиксирована.
- 4 Откройте устройство загрузки карт.
- 5 На шкале выставьте значение толщины карты в положение MAX.



1



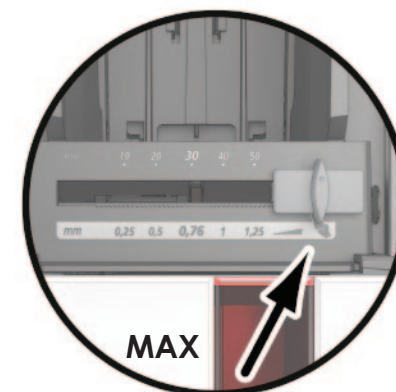
2



3



4



MAX

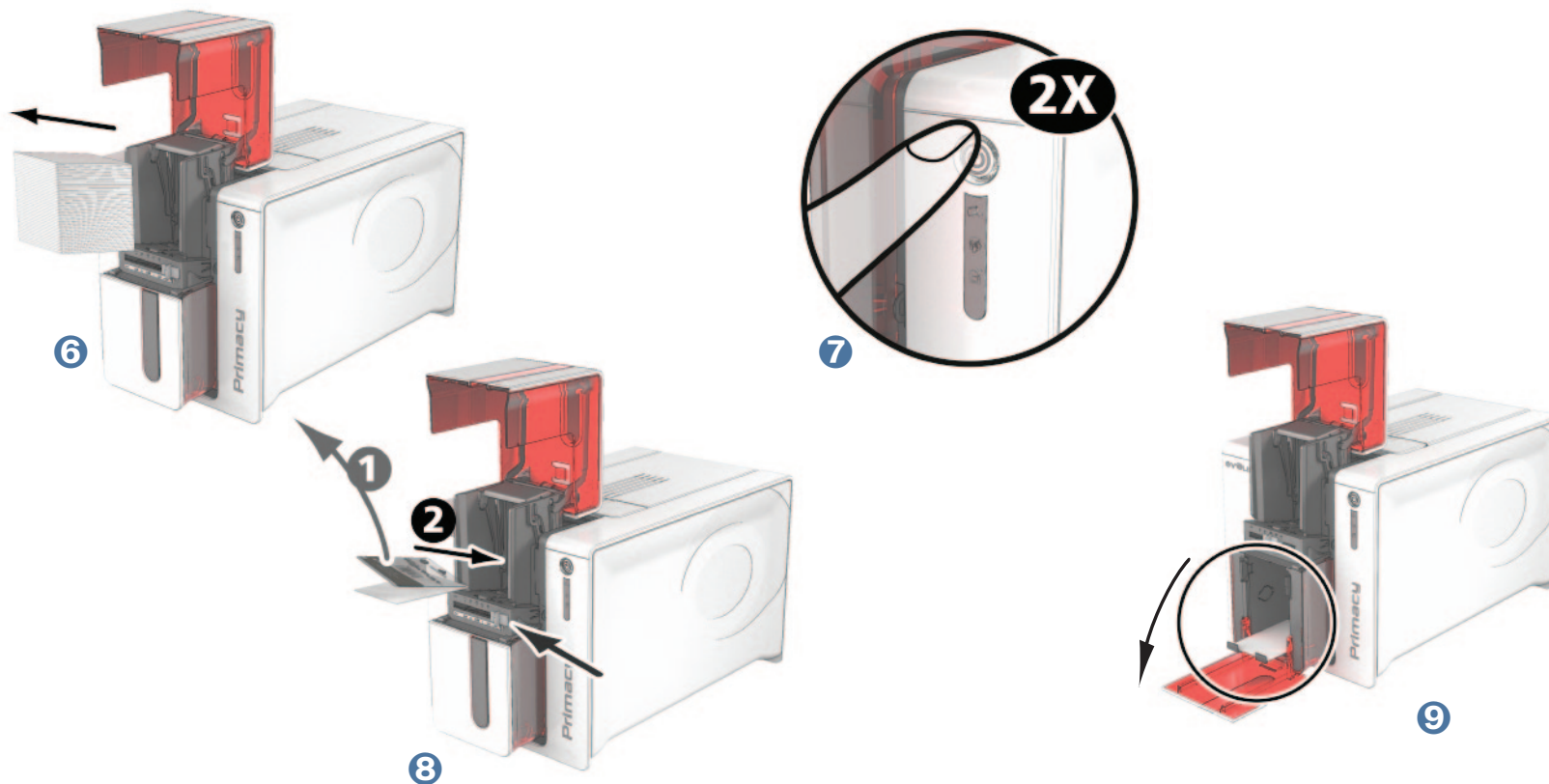


5



3

- ⑥ Выньте карты, если они присутствуют в устройстве загрузки.
- ⑦ Дважды нажмите на пусковую кнопку панели управления, прежде чем вставить чистящую карту.
- ⑧ Снимите пленку с клейкой карты ① и вставьте чистящую карту в устройство загрузки, как указано, клейкой стороной вверх ②. Начинается процесс чистки.
- ⑨ Использованная чистящая карта автоматически выбрасывается в приемный лоток.



Периодическая чистка может также запускаться из Центра печати Evolis, нажав на «Запустить чистку».



Прежде чем использовать принтер, не забудьте восстановить на шкале желаемое значение толщины карты.

3

3-2b УХОД ЗА ПЕЧАТАЮЩЕЙ ГОЛОВКОЙ



**Рекомендованный период чистки: при каждой замене ленты.
Приспособление для чистки: специальные ватные палочки, смоченные в изопропиловом спирте.**

Чтобы сохранять первоначальное качество печати и собирать излишки чернил с печатающей головки рекомендуем регулярно чистить печатающую головку (при каждой смене ленты и периодической чистке) с помощью ватных палочек, предлагаемых Evolis. Вам также следует беречь печатающую головку и ее компоненты от статического электричества.



**Прежде чем чистить печатающую головку, отключите принтер от сети электропитания.
Тщательно соблюдайте циклы чистки.
Избегайте соприкосновений печатающей головки и любых металлических или острых предметов.
Старайтесь не касаться печатающей головки пальцами, так как это может отрицательно сказаться на качестве печати или полностью вывести из строя печатающую головку.**

Primacy

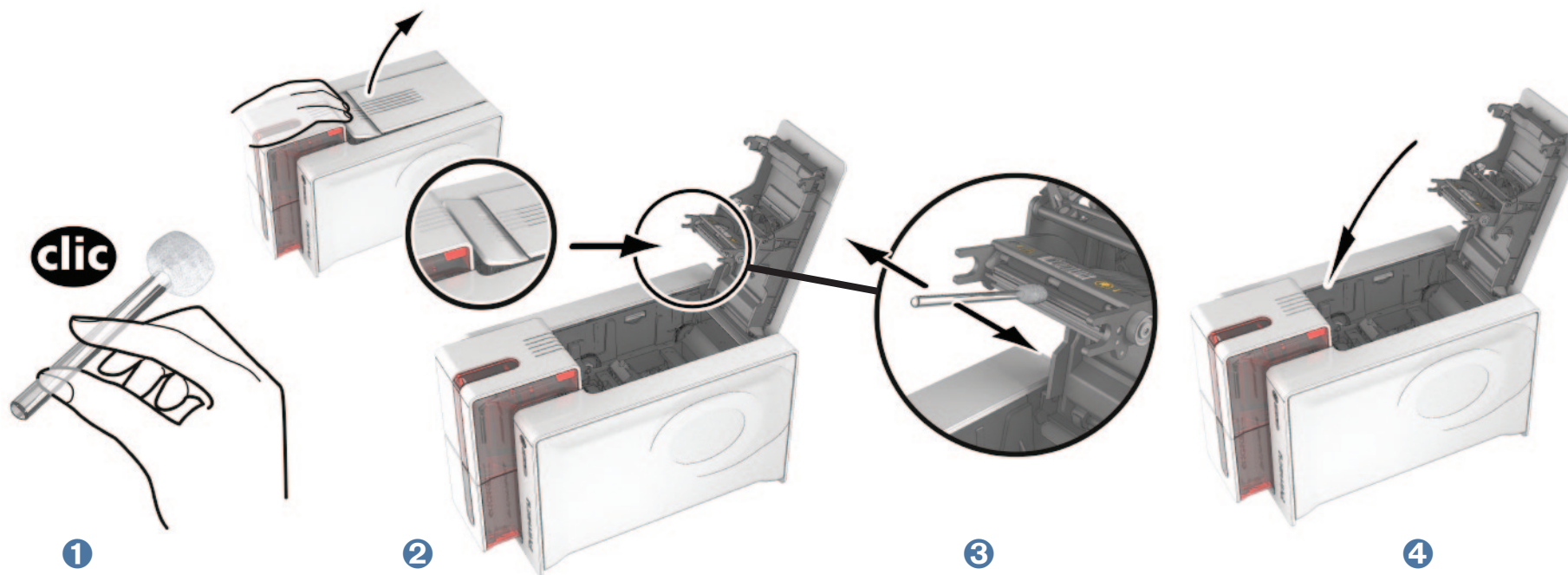


3

Соблюдайте следующий порядок действий:



- 1 Возьмите ватную палочку Evolis и нажмите на середину ее стержня, чтобы ватная насадка пропиталась спиртом.
- 2 Отсоедините кабель питания. Откройте крышку, затем найдите печатающую головку.
- 3 Осторожно потрите ватной палочкой печатающую головку слева направо в течение нескольких секунд.
- 4 Закройте крышку. Включите в сеть принтер.



После чистки подождите 2 минуты, прежде чем снова начать работу с принтером.

3

3-3 Расширенная чистка

Для еще более обстоятельной чистки мы вам рекомендуем проводить глубокую чистку через каждые 5 циклов периодической чистки. С этой целью компания Evolis предоставляет в ваше распоряжение комплект по уходу Evolis High Trust®, состоящий из 2 клейких карт, 2 T-образных карт с пропиткой, одного чистящего карандаша и коробки с 60 салфетками. T-образная чистящая карта позволяет чистить валики транспортера и головку магнитного кодировщика. Тщательно выполняйте следующие этапы, чтобы расширенная чистка была признана действительной.

3-3а УХОД ЗА ПРИНТЕРОМ

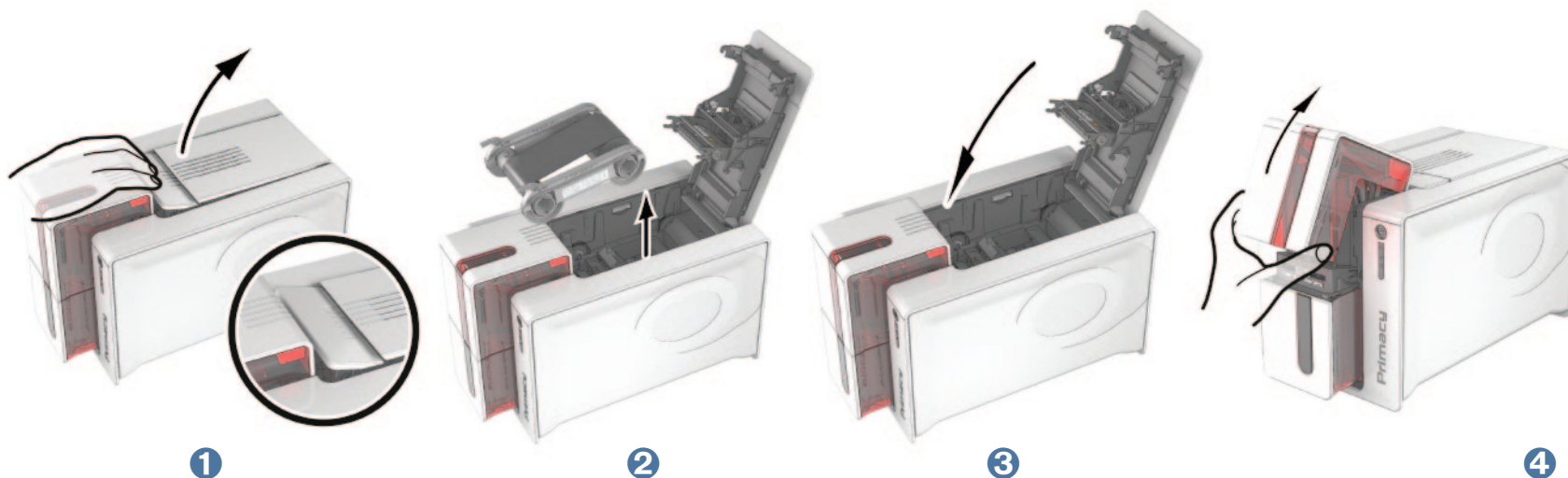


Рекомендованный период чистки: через каждые 5 циклов периодической чистки.
Принадлежности для ухода: T-образная чистящая карта с пропиткой и клейкая карта.

Соблюдайте следующий порядок действий:



- 1 Откройте крышку принтера.
- 2 Извлеките ленту, как показано на рисунке.
- 3 Закройте крышку и убедитесь, что она зафиксирована.
- 4 Откройте подающий лоток принтера.

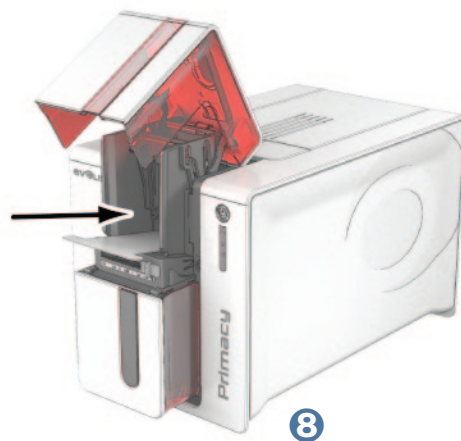
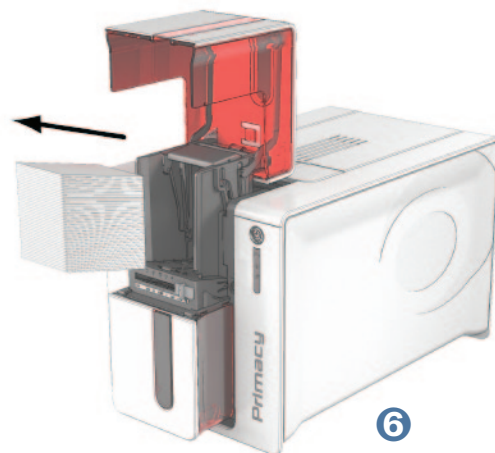
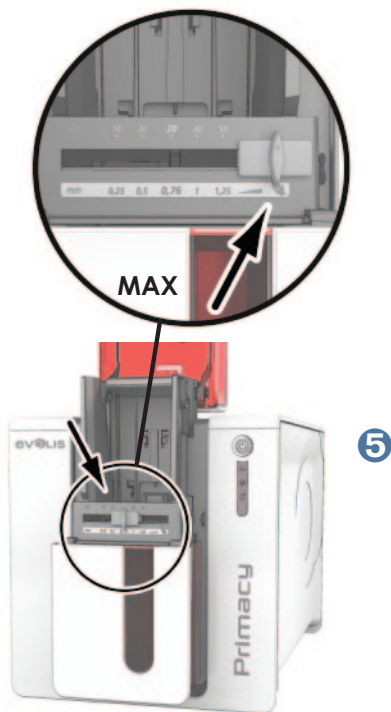


Primacy



3

- 5 При помощи рычага поставьте значение толщины карты в положение MAX.
- 6 Выньте карты, если они имеются в устройстве загрузки.
- 7 Дважды нажмите на пусковую кнопку панели управления, прежде чем вставить чистящую карту.
- 8 Возьмите T-образную чистящую карту и вставьте ее в загрузочное устройство, как указано. Начинается процесс чистки.

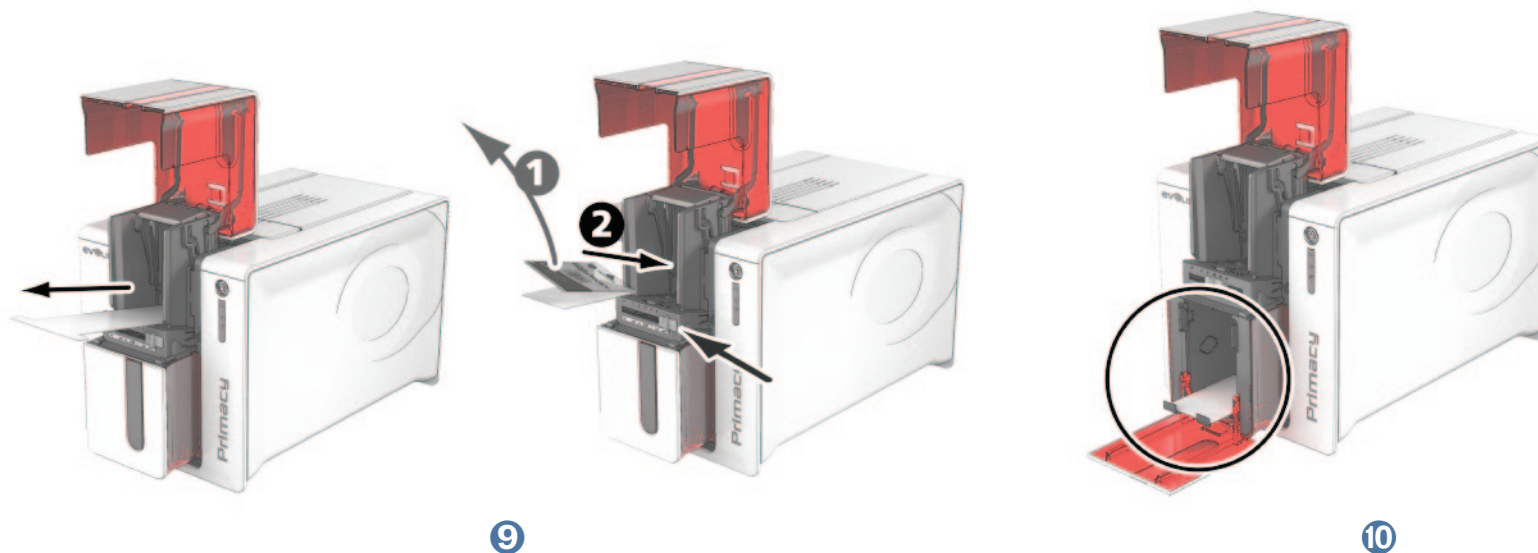


Primacy



3

- 9 Вытащите T-образную карту, снимите пленку с клейкой чистящей карты 1 и вставьте в устройство загрузки, как указано, клейкой стороной вверх 2. Начинается процесс чистки.
- 10 Использованная клейкая карта автоматически выбрасывается в приемный лоток



Расширенная чистка также может быть запущена из Центра печати Evolis путем нажатия на «Запустить чистку».



Внимание, T-образная карта должна использоваться сразу после открытия пакета.



Подождите 2 минуты после чистки, прежде чем использовать принтер. Перед использованием принтера установите калибратор толщины карты на желаемую величину.

3-3b УХОД ЗА ПЕЧАТАЮЩЕЙ ГОЛОВКОЙ



Рекомендованный период чистки: через каждые 5 циклов периодической чистки.
Принадлежности для ухода: чистящий карандаш.



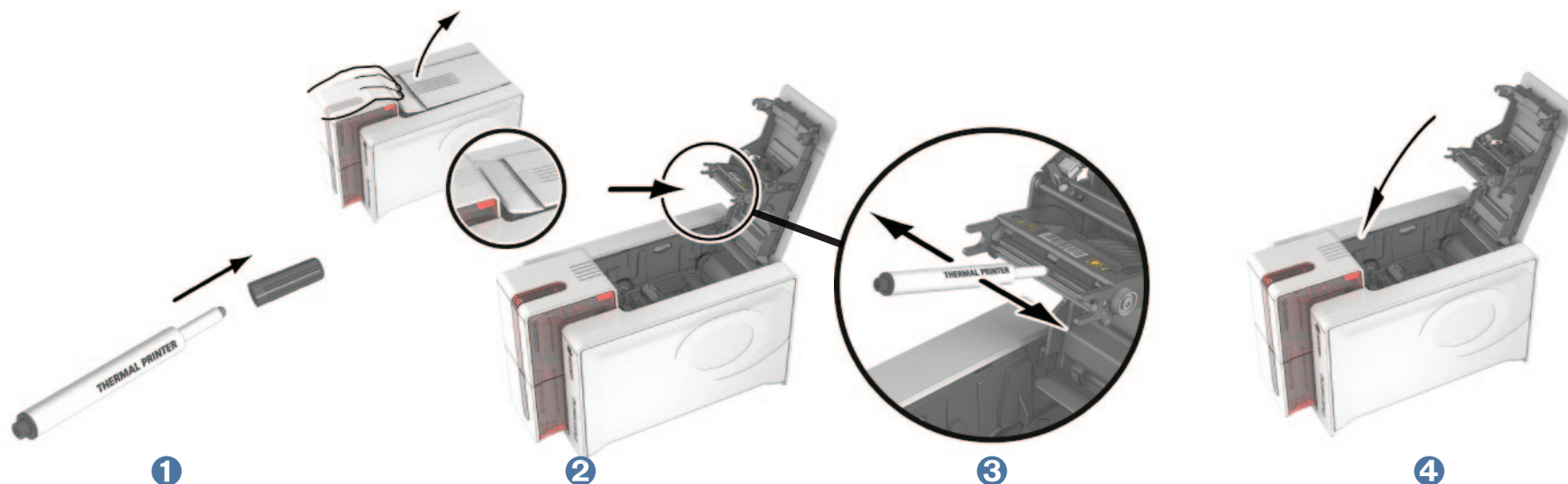
Прежде чем чистить печатающую головку, отключите принтер от сети электропитания.
Тщательно соблюдайте периоды чистки.
Избегайте соприкосновений печатающей головки и любых металлических или острых предметов.
Старайтесь не касаться печатающей головки пальцами, так как это может отрицательно сказаться на качестве печати или полностью вывести из строя печатающую головку.

Чистящий карандаш может быть использован для чистки печатающей головки до 8 раз.

Соблюдайте следующий порядок действий:



- 1 Возьмите чистящий карандаш и снимите колпачок.
- 2 Отсоедините кабель питания, откройте крышку, затем найдите печатающую головку.
- 3 Осторожно потрите чистящим карандашом печатающую головку слева направо, как указано, в течение нескольких секунд.
- 4 Закройте крышку. Включите в сеть принтер.



Подождите 2 минуты после чистки, прежде чем использовать принтер.

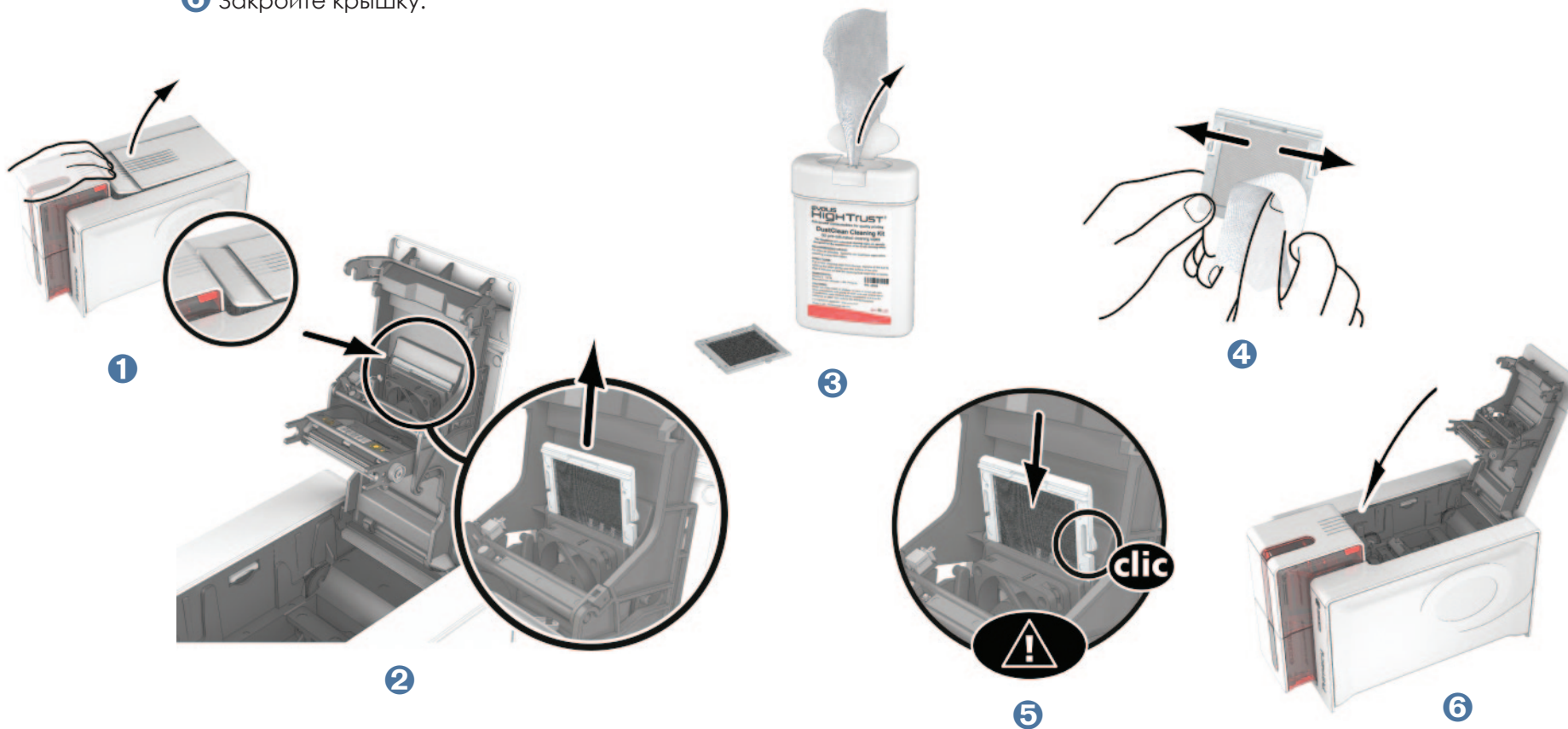
3

3-3c УХОД ЗА АНТИПЫЛЕВЫМ ФИЛЬТРОМ

Антипылевой фильтр расположен над вентилятором печатающей головки. Этот фильтр может со временем покрываться грязью; рекомендуется его чистить один раз в год или через каждый 10 000 карт в зависимости от окружающей среды вашего рабочего места.



- 1 Откройте крышку принтера. Найдите антипылевой фильтр.
- 2 Извлеките фильтр, потянув его вверх и вытаскивая до полного освобождения.
- 3 Вынув фильтр из его гнезда, возьмите чистящую салфетку, которая поставляется компанией Evolis.
- 4 Очистите фильтр, проводя салфеткой с каждой его стороны.
- 5 Чтобы установить его на место, вставьте его в свое гнездо (стороной с пазом к вам) и прямым движением нажмите на него до характерного щелчка, подтверждающего его надлежащую установку.
- 6 Закройте крышку.



Primacy

4

Помощь

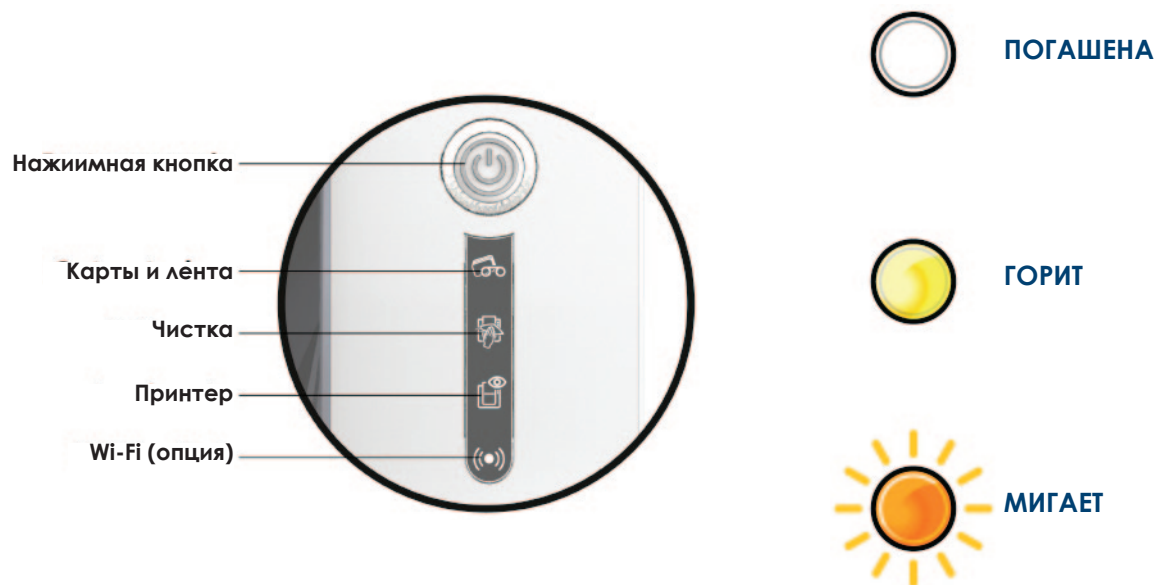
В этой главе представлена информация, позволяющая определить проблемы, которые могут возникнуть при использовании принтера. Если проблему решить не удастся, вы найдете в этой главе указания, как обратиться за технической поддержкой в компанию Evolis..

4-1 Сигнализация и диагностика

Принтер Evolis сконструирован для автономной работы, требующей минимального вмешательства человека, однако, полезно знать основные сигнализационные сообщения.

4-1a СООБЩЕНИЯ ПАНЕЛИ УПРАВЛЕНИЯ

См. главу 1 - «Описание принтера и его функций» для более полной информации о панели управления.





ПРИНТЕР ГОТОВ

- Принтер готов получать данные



ОБРАБОТКА

- Принтер получает данные



ЛЕНТА

- В принтере отсутствует лента.
- Лента закончилась.
- Лента не установлена правильно.
- Лента разорвана.
- Лента не распознана.

Проверить состояние ленты в принтере. Если в этот момент шел процесс печати, он возобновится с новой картой.



КАРТЫ

- Отсутствие карты в устройстве загрузки.

Вставьте карты в устройство загрузки - процесс возобновиться.

- Ошибка загрузки карт.

Проверить расположение карт. В случае любой другой проблемы свяжитесь с вашим дистрибьютором Evolis.





КРЫШКА ПРИНТЕРА ОТКРЫТА

- Крышка принтера открыта.

**Закройте крышку.
Принтер возобновляет работу.**

МЕХАНИЧЕСКАЯ ОШИБКА

- Застревание карты в принтере.
- Неисправность механической детали.

Для выброса заблокированной карты откройте крышку и удерживайте нажатой пусковую кнопку. Для более подробной информации смотреть главу 4-3b. Если проблема не исчезнет, свяжитесь для помощи со своим дилером Evolis.



ПЕРИОДИЧЕСКАЯ ЧИСТКА (после прогона 1000 карт)

- Принтер необходимо почистить.

См. главу 3 – Уход

ГЛУБОКАЯ ЧИСТКА

- Принтер нуждается в глубокой чистке.

См. главу 3 - Уход



ЧИСТКА (после прогона 1200 карт)

- Принтер обязательно должен быть почищен, иначе риск аннулирования гарантии.

См. главу 3 – Уход





ОЖИДАНИЕ ЗАГРУЗКИ ИЛИ ИЗВЛЕЧЕНИЯ КАРТЫ

- Принтер ожидает загрузки или извлечения карты.

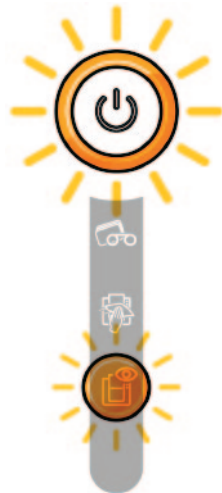
Вставьте карту или извлеките карту из устройства ручной загрузки (См. главу 1 - Начало работы)



РЕЖИМ ОХЛАЖДЕНИЯ

- Система охлаждения включена.

Принтер на несколько минут становится на паузу и вновь включится, когда рабочая температура снова станет нормальной.



ОБНОВЛЕНИЕ ПРОШИВКИ

- Принтер обновляет свое программное обеспечение

Принтер снова может работать после обновления.



WI-FI АКТИВЕН (опция)

- Беспроводное соединение (Wi-Fi) активировано.

Вы можете запустить принтер.

4-2 Помощь в диагностике

В этой главе вы найдете всю информацию, необходимую для выполнения нескольких простых действий, которые может попросить вас выполнить ваш дилер Evolis, чтобы помочь вам наиболее эффективным способом.

4-2a ПЕЧАТЬ КАРТЫ ТЕХНИЧЕСКОГО ТЕСТИРОВАНИЯ

Рекомендуем напечатать карту технического тестирования после получения принтера, чтобы убедиться, что он работает надлежащим образом. На этой карте представлена различная техническая информация об устройстве (серийный номер, ПО, чистки, печатающая головка и т.д.). Ее может попросить у вас ваш дилер.

► Печать карты технического тестирования

- 1 Дождитесь завершения всех печатных заданий.
- 2 Убедитесь, что в принтере есть лента и карта.
- 3 Надавите в течение четырех-пяти секунд на нажимную кнопку до тех пор, пока она не погаснет
- 4 Вновь нажмите на пусковую кнопку и удерживайте ее нажатой.
- 5 Загорится индикатор пусковой кнопки.
- 6 Отпустите пусковую кнопку, когда индикатор начнет мигать.
- 7 Производится печать тестовой карты (цветная, если принтер оснащен цветной лентой, монохромная, если лента монохромная, и с двух сторон, если активирована функция двусторонней печати).
- 8 Готовая карта поступает в приемный лоток.



Печать карты технического тестирования может быть также запущена из «Центра печати Evolis».

4-2b ПЕЧАТЬ КАРТЫ ГРАФИЧЕСКОГО ТЕСТИРОВАНИЯ

Карта графического тестирования позволяет проверить качество цветной или монохромной печати, офсета, а также надлежащей синхронизации ленты.

Для печати карты графического тестирования проверьте, прежде всего, что лента и карта находятся в принтере. Зайдите в **«Центр печати Evolis»**, затем в **«Информация о системе»** и нажмите на вкладку **«Карты тестирования»**. Затем нажмите на кнопку **«Карта графического тестирования»**. Начинается печать карты, и напечатанная карта поступает в приемный лоток.



Печать карты графического тестирования может быть запущена только из «Центра печати Evolis».

4

4-2с ИДЕНТИФИКАЦИЯ УСТАНОВЛЕННЫХ ВЕРСИЙ

Вы также можете непосредственно идентифицировать версии установленной системы (драйвер печати, запуск и т.д. ...):

- 1 Из Центра печати Evolis выполните двойной щелчок на названии принтера, чтобы войти в его раздел «Свойства».
- 2 Нажмите на кнопку «Информация о системе», затем на «Информация о системе».



4-3 Устранение неисправностей



При возникновении проблем не пользуйтесь какими бы то ни было инструментами или предметами, чтобы починить принтер: вы рискуете серьезно повредить его.

4-3а ПРОБЛЕМЫ ПЕЧАТИ

➤ Отсутствие печати

- 1 Проверьте драйвер печати**
Проверьте наличие драйвера печати вашего принтера в параметрах Windows.
Убедитесь, что принтер выбран в качестве принтера по умолчанию.
- 2 Проверьте, подключен ли принтер к сети электропитания**
Кабель питания правильно подключен к принтеру и к работающей розетке электропитания.
Принтер находится под напряжением, а нажимная кнопка горит.
Вы используете блок питания, который входит в комплект поставки принтера.
- 3 Проверьте кабель USB**
Убедитесь, что кабель USB связывает принтер с вашим компьютером.
- 4 Проверьте ленту**
Убедитесь, что лента установлена правильно, и что крышка принтера закрыта.
- 5 Проверьте карты**
Проверьте наличие карт в устройстве загрузки.
Убедитесь, что карты не застряли в принтере.
- 6 Напечатайте тестовую карту**
См. о порядке действий в этой главе.

➤ Карта выходит чистой

- 1 Проверьте ленту**
Убедитесь, что лента не закончилась и не повреждена. При необходимости замените или переустановите ее.
- 2 Возможно, повреждена печатающая головка**
Напечатайте пробную карту.
Если пробная карта не печатается, обратитесь к дилеру Evolis за технической поддержкой или посетите сайт www.evolis.com.



➤ Неудовлетворительное качество печати

Небольшие пятна на карте



- **Поверхность карты, возможно, загрязнена.**
Убедитесь, что ваши карты абсолютно чисты.
Используйте новые карты.
- **Загрязнены чистящие валики или печатающая головка.**
Запустите цикл очистки.

Горизонтальные белые линии



- **Лента неправильно установлена.**
Убедитесь, что на поверхности ленты нет складок.
- **Печатающая головка загрязнена или повреждена.**
Очистите или замените печатающую головку.

Размытое изображение



- **Лента неправильно установлена.**
Убедитесь, что лента правильно установлена в принтере.
- **Неправильная синхронизация ленты.**
Чтобы синхронизировать ленту, откройте и закройте крышку принтера.
- **Принтер или чистящий валик загрязнен(ы).**
Осуществите чистку принтера.
- **Использование несовместимых карт.**
Убедитесь, что используемые карты соответствуют спецификациям.



Рекомендуем приобретать карты у дилера Evolis.
Использование карт других производителей может отрицательно повлиять на качество печати и (или) повредить печатающую головку.

➤ Неполая или неправильная печать

1 Проверьте параметры печати

Убедитесь, что фрагменты макета изображения не выступают за пределы полей печати.
Проверьте ориентацию документа (книжная или альбомная) в конфигурации «Центра печати Evolis».

2 Проверьте кабель интерфейса

Если печатаются неправильные символы, убедитесь, что вы используете именно USB-кабель, который входит в комплект поставки.

Проверьте соединение между компьютером и принтером.
Попробуйте воспользоваться другим кабелем такого же типа.

3 Убедитесь, что принтер чист

Почистите принтер, в частности, чистящий валик.
Смотрите главу об уходе.

4 Удостоверьтесь, что карты чисты

Храните карты под защитой от пыли.

5 Проверьте ленту

Убедитесь, что лента установлена правильно.
Убедитесь, что лента разматывается свободно.

6 Проверьте печатающую головку

Появление прямых горизонтальных линий на карте указывает на возможное загрязнение или повреждение печатающей головки.

См. главу об уходе и устранении неисправностей. Если проблема не исчезнет, свяжитесь с дилером Evolis или посетите сайт www.evolis.com.

4-3b РАЗБЛОКИРОВКА КАРТЫ

Индикаторы панели управления:



МЕХАНИЧЕСКАЯ ОШИБКА

- Застревание карты в принтере. Задачи печати прерваны..



Не выключайте принтер; в противном случае вы отмените все задания на печать, хранящиеся в памяти принтера.

Извлеките карту, действуя следующим образом:

- 1 Откройте крышку принтера и извлеките ленту.
- 2 Нажмите на нажимную кнопку, чтобы активировать валики транспортировки карт. Если карта остается заблокированной внутри принтера, вытащите ее вручную по направлению к «выходу» из принтера. В случае с несколькими картами, первой нужно вытолкнуть ту, что сверху.
- 3 Поставьте ленту на место и закройте крышку принтера.

Чтобы не допускать застревания карт в принтере:

- 1 Убедитесь, что вы правильно установили толщину карт.
- 2 Убедитесь, что толщина используемых карт соответствует характеристикам, представленным в приложении А «Технические характеристики» к данному руководству.
- 3 Убедитесь, что карты не погнуты. Храните их в горизонтальном положении.
- 4 Убедитесь, что карты не склеились между собой. Прежде чем загружать карты в принтер, перетасуйте их.

4

4-3c ЗАМЕНА ПЕЧАТАЮЩЕЙ ГОЛОВКИ

Печатающая головка - это очень чувствительный компонент вашего принтера. Она определяет качество печати, и регулярный уход за ней, а также отсутствие пыли и частиц в непосредственной близости от нее гарантируют длительность срока службы. Тем не менее, иногда может потребоваться замена головки. Компания Evolis разработала уникальное приспособление, которое позволяет пользователю менять печатающую головку без специальных инструментов, просто внимательно следуя инструкциям. Прежде всего, свяжитесь со своим дилером Evolis, чтобы проверить наличие возможности заменить печатающую головку. При необходимости он предоставит вам печатающую головку на замену.



Дополнительную информацию относительно гарантий по печатающей головке можно получить в гарантийной книжке Evolis.

Primacy



4

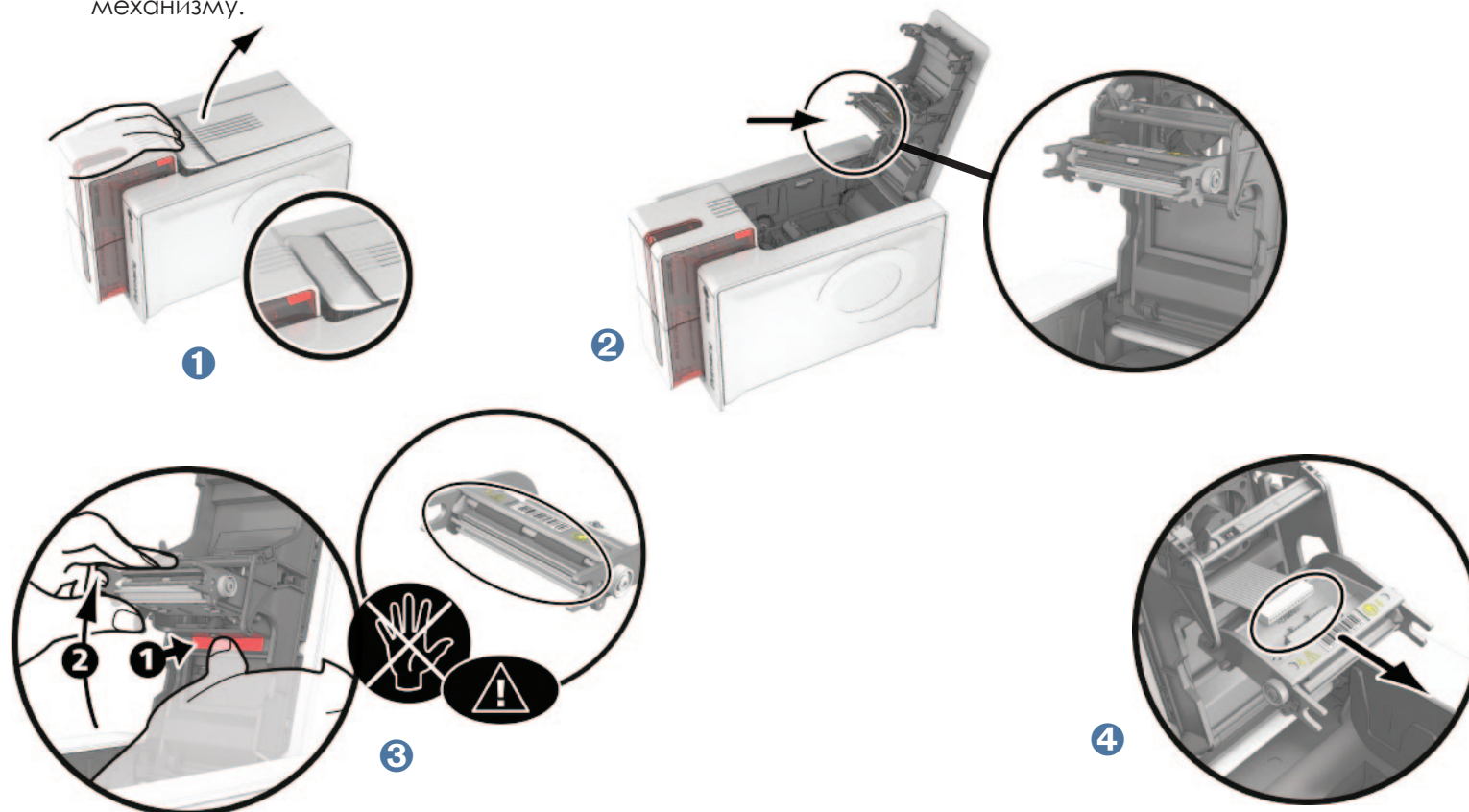
Чтобы заменить печатающую головку, действуйте следующим образом:



Перед заменой печатающей головки отключите кабель питания.

➤ Этап 1 - Извлечение неисправной печатающей головки

- 1 Откройте крышку принтера.
- 2 Найдите печатающую головку.
- 3 Нажмите на пластмассовую деталь за головкой (прижимной диск) и удерживайте головку другой рукой, как показано на схеме, чтобы высвободить штифты фиксирующей вилки, а затем выньте штифты из их гнезда.
- 4 Бережно поверните головку вниз и отсоедините разъем, связанный с кабелем, не прикладывая усилия к механизму.

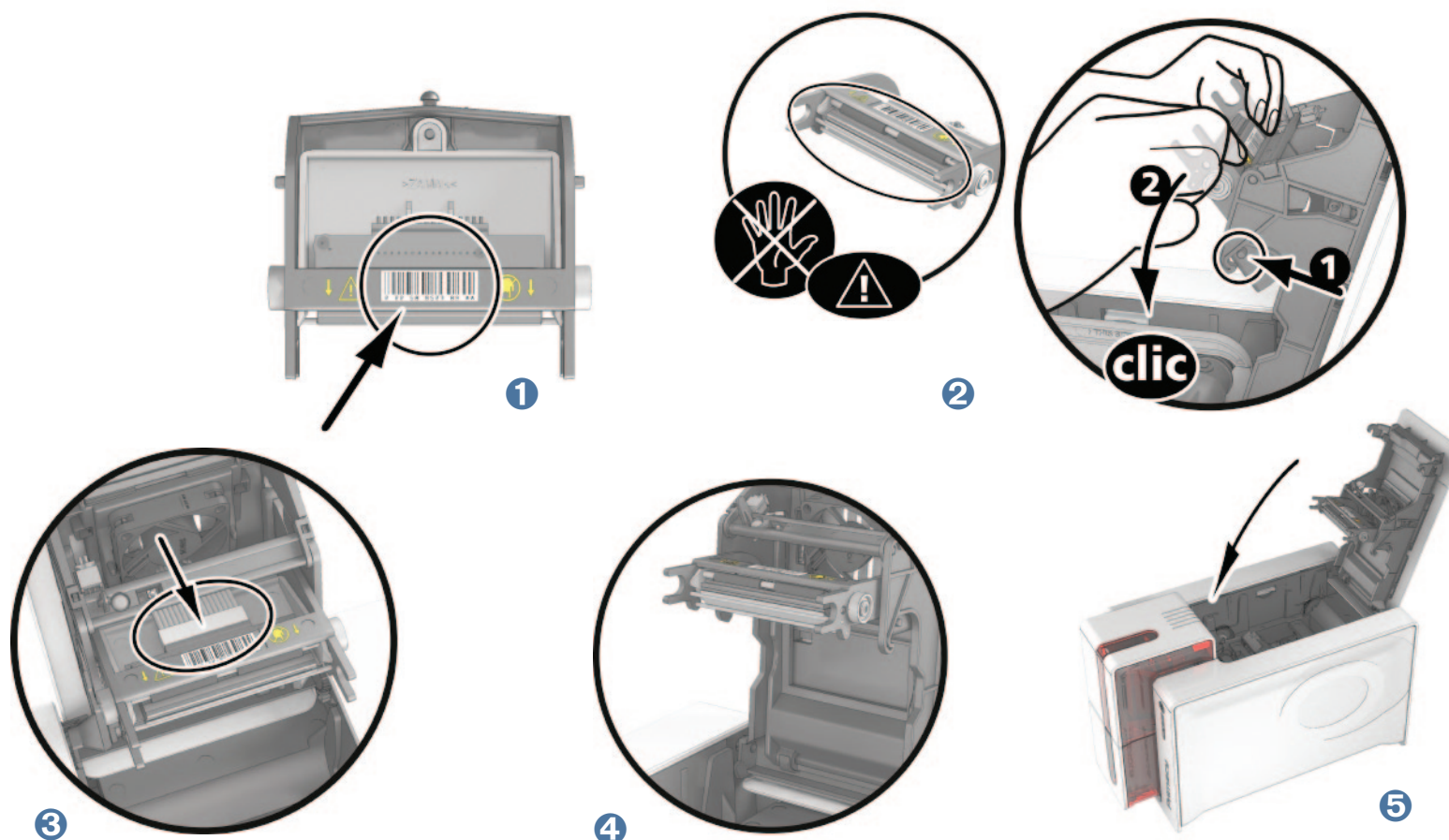


Primacy



► Этап 2 - Установка новой печатающей головки

- 1 Запишите код, указанный на белой этикетке, приклеенной к печатающей головке. Этот код вам понадобится на этапе 3.
- 2 Возьмите новую головку и вставьте ее вертикально (белым разъемом вверх), устанавливая ее в две направляющие детали таким образом, чтобы штифты вилки были захвачены в их гнезде 1. Затем опустите ее, нажав на две вилочных захвата 2, до характерного щелчка.
- 3 Включите кабель в соответствующий разъем, соблюдая направление. Не нажимайте на механизм с силой, это довольно хрупкая деталь. Нажмите с двух сторон соединителя, чтобы хорошо выполнить соединение.
- 4 Головка встанет на место.
- 5 Закройте крышку. Печатающая головка установлена.



4

➤ Этап 3 - Установка параметров новой печатающей головки

- 1 Включите принтер и убедитесь, что он подключен к компьютеру, на котором установлен Центр печати Evolis.
- 2 В разделе **«Техническое обслуживание»** Центра печати Evolis нажмите на вкладку **«Замена печатающей головки»**.
- 3 Введите номер PKN комплекта печатающей головки в **«Введите н° PKN»**; это номер, который вы записывали во время этапа 2. Затем нажмите на **«Подтвердить»**.



Если номер комплекта печатающей головки введен неправильно, в работе принтера могут возникнуть сбои, и гарантия может быть аннулирована.

➤ Этап 4 - Чистка принтера

Если на панели управления принтером загорается индикатор **«ЧИСТКА»**:



ЧИСТКА



Чистку необходимо в обязательном порядке производить после замены печатающей головки. Вы не сможете запустить процесс печати, пока в срок не будет произведена данная операция. Для выполнения данной операции смотреть главу 3 – Уход.

После чистки ваш принтер вновь готов к работе.



Подождите 2 минуты после чистки, прежде чем использовать принтер.

Primacy

4

4-3d ОБНОВЛЕНИЕ ВСТРОЕННОГО ПО (в Windows)

Обновление прошивки - это простая операция, однако, если ее не довести до конца, это может вывести из строя ваш принтер. Перед каким-либо обновлением, свяжитесь со своим дилером Evolis, который проконсультирует вас о возможности или невозможности выполнения этой операции. Как правило, такое обновление требуется только в случае выхода из строя или неполадки, установленной вашим дилером Evolis.

Скачать обновление можно на сайте www.evolis.com :

- 1 Зайдите в раздел «**Техническая поддержка & драйверы**», затем выберите модель принтера и нажмите на ссылку «**Драйверы печати и встроенное ПО**».
- 2 Нажмите на файл, соответствующий встроенному программному обеспечению.
- 3 Запустите процесс загрузки и сохраните файл на своем жестком диске. Файл будет сохранен в архивированном виде в формате Zip. Вам необходимо обязательно его разархивировать.
- 4 Нажмите два раза на файл в папке, чтобы запустить программу установки встроенного программного обеспечения.
- 5 По приглашению программы следуйте ее инструкциям, чтобы выбрать принтер и запустить процесс. Идет загрузка программного обеспечения.
- 6 Примерно через 30 секунд ПО будет загружено на ваш компьютер. Операция завершена.
- 7 Если принтер не показывает статус готовности «ГОТОВ», это означает, что обновление было осуществлено неправильно или, возможно, неисправен принтер. Проверьте соединительные кабели и попробуйте обновить ПО еще раз.

Обновление завершено, и ваш принтер готов к работе.



Запрещается прерывать процесс переноса данных между компьютером и принтером в момент загрузки (отключение принтера или компьютера от сети, отключение того или иного кабеля). В противном случае восстановить работоспособность принтера может оказаться невозможно. Если это все таки произошло, обратитесь к своему дилеру Evolis, который должен будет заменить плату процессора принтера.



Обновление встроенного ПО может осуществляться из Центра печати Evolis.

Primacy

4

4-3e ОБНОВЛЕНИЕ ДРАЙВЕРА ПЕЧАТИ

Обновление драйвера печати требуется для разрешения проблем, связанных с неисправностями оборудования, либо при использовании дополнительных возможностей.



Перед каким-либо обновлением, свяжитесь со своим дилером Evolis, который проконсультирует вас о возможности или невозможности выполнения этой операции.

Скачать обновление можно на сайте www.evolis.com :

- 1 Зайдите в раздел «Техническая поддержка & драйверы», затем выберите модель принтера и нажмите на ссылку «Драйверы печати и встроенное ПО».
- 2 Нажмите на соответствующий файл драйвера печати.
- 3 Запустите процесс загрузки и сохраните файл на своем жестком диске. Файл будет сохранен в архивированном виде в формате Zip. Вам необходимо обязательно его разархивировать.
- 4 Нажмите два раза на файл (Setup.exe), который вы только что скачали, чтобы запустить программу установки



Подробнее о драйверах смотрите в главе «Установка драйвера печати».

Primacy

4-4 Техническая поддержка

Если у вас возникли трудности при конфигурировании или использовании принтера, внимательно прочтите настоящее руководство. Если проблему решить не удастся, вы можете получить дополнительную информацию и помощь в сети партнерских организаций компании Evolis.

4-4a СЕТЬ ПАРТНЕРОВ КОМПАНИИ EVOLIS

Если вам не удастся решить проблему технического характера, обращайтесь к дилеру Evolis. Если вы не знаете, где найти дилера Evolis, посетите сайт www.evolis.com и отправьте нам свой запрос. Evolis пришлет вам координаты ближайшего дилера. Когда вы будете звонить дилеру Evolis, вам следует находиться у компьютера и быть готовым дать ему следующую информацию:

- 1 Тип и серийный номер вашего принтера
- 2 Тип конфигурации и операционную систему, которую вы используете
- 3 Описание произошедшего события
- 4 Описание действий, предпринятых вами для решения проблемы.

Кроме того, чтобы вы могли получить ответ на свой вопрос круглосуточно семь дней в неделю, на сайте www.evolis.com представлены самые разные сведения, относящиеся к повседневной работе вашего принтера.

4-4b ПОИСК ИНФОРМАЦИИ НА WWW.EVOLIS.COM

Если вам требуется дополнительная техническая помощь, вы можете найти большой объем дополнительной информации относительно использования принтеров Evolis и устранения неисправностей в разделе «Техническая поддержка и драйверы» на веб-сайте компании Evolis www.evolis.com.

В этом разделе вы сможете скачать последние версии прошивок, драйверов печати и руководств по эксплуатации, видеоролики об использовании и обслуживании принтеров Evolis, а также рубрику FAQ*, дающую ответы на наиболее часто задаваемые вопросы.

*FAQ : Часто задаваемые вопросы (Frequently Asked Questions)

A

Приложение А

A1 - Технические характеристики

В этом разделе представлены характеристики печати вашего принтера.

➤ Общие характеристики печати

- Модуль односторонней или двусторонней печати, печать «в край»
- Сублимационная печать, цветная, термоперенос, монохромный
- Печатающая головка 300 dpi (11,8 точек/мм)
- 16 миллиона цветов
- 16 МБ памяти (ОЗУ)

➤ Скорость печати

Печать на всю поверхность карты

- УМСКО 190 карт/час
- УМСКО-К 140 карт/час
- Монохромная 600 карт/час

Максимальная скорость (при особых условиях)

- Цветная до 210 карт/час (односторонняя печать)
- Монохромная до 850 карт/час (односторонняя печать)

➤ Управление и характеристики карт

- Устройство автоматической загрузки или устройство ручной загрузки карт
- Емкость устройства загрузки: 100 карт (0,76 мм - 30 мил)
- Емкость приемного лотка: 100 карт (0,76 мм - 30 мил)
- Лоток отбракованных карт: 30 карт (0,76 мм - 30 мил)
- Толщина карт: от 0,25 до 1,25 мм (от 10 до 50 мил), настройка при помощи регулятора (Только 0.025 мм/мил для монохромной печати)
- Типы карт: Карты ПВХ, Композиционный материал из ПВХ, ПЭТ, Карты из переработанного ПЭТ, АБС¹ и специальных лаков¹
- Размер карт: ISO CR80 - ISO 7810 (53,98 мм x 85,60 мм)

¹ При особых условиях



A

► Ленты

Для оптимизации качества и продолжительности использования напечатанных карт, срока жизни вашей печатающей головки и общей безотказности принтера используйте ленты Evolis High Trust®.

- Распознавание и автоматическая установка параметров
- Лента вставлена в кассету для удобства обращения
- Графическое информирование об уровне ленты (почти закончена, закончена)
- Встроенное устройство экономии ленты для монохромной печати

- Лента:
 - УМСКО: 300 отпечатков/рулон
 - УМСКО-К: 200 отпечатков/рулон
 - 1/2 УМСКО: 400 отпечатков/рулон
 - КО: 600 отпечатков/рулон
 - Монохромные ленты: 1000 отпечатков/рулон¹
 - Голограммная лента: 400 отпечатков/рулон

¹ При особых условиях

► Входы/возможности соединения

- USB 1.1 (совместимость с 3.0)
- Ethernet TCP-IP, 10BaseT, 100BaseT (индикатор трафика)
- Беспроводное соединение 802.11b/g - опция

► Индикация

- СИДы
- Графическое информирование принтера¹ :
 - Устройство загрузки пустое
 - Предупреждения о необходимости чистки
 - Предупреждение: лента почти закончена/закончена
 - и т.д.

¹ В зависимости от вашей версии Windows

► Программное обеспечение

- Поставляется вместе с Evolis Premium Suite® для Windows:
 - Драйвер печати
 - Центр печати Evolis для управления, организации работы и ввода параметров принтера
 - Администратор печати Evolis для информирования о двунаправленной графике¹
 - Совместимо с Windows²: XP SP3; Vista 32/64, W7 32/64, W8 32/64
- cardPresso XXS

- Поставляется с драйвером печати Mac OS X (начиная с 10.5)
- Платформа Linux по запросу
- Имеется в наличии SDK по запросу

¹ Требуется версия профиля клиента .net 4.0

² При более старых версиях Windows вы сможете использовать принтер только посредством драйвера печати (без Центра печати и Администратора печати).

Primacy



A

➤ Гарантийные условия

- 3 года гарантии (принтер и печатающая головка)¹
- Возможное продление гарантии (свяжитесь с Вашим дилером Evolis)

¹ Гарантия предоставляется при условии строгого соблюдения определенных условий использования и ухода, а также применения лент Evolis High Trust®

➤ Размеры и масса

- Размеры (В x Д x Ш): 247 x 205 x 381 мм
- Масса: 4.02 кг

➤ Уровень шума (проверен в соответствии со стандартом ISO 7779)

- Звуковое давление на рабочих местах LpAm (цветовой режим YMCKO)
 - В работе: 48 дБ (А)
 - В режиме ожидания: уровень звукового фона

➤ Безопасность

- Разъем для замка безопасности Kensington®
- Шифрование данных для магнитного кодирования

➤ Экодизайн и сертификаты

- Режим ожидания и уменьшенное энергопотребление
- Принтер соответствует требованиям директивы об энергоэффективных изделиях, ErP, 2009/125/CE

➤ Содержимое упаковки

- Принтер
- CD-ROM с драйвером печати, руководствами по эксплуатации, cardPresso XXS
- Чистящий материал
- Кабель USB
- Лоток отбракованных карт
- Блок электропитания
- Провод электропитания (разный в зависимости от региона)

Primacy



A

➤ Решения под заказ и принадлежности

- Имеющиеся цвета: Огненно-красный и Голубой глянцевый
- Набор модификации принтера для двусторонней печати
- Опции кодирования
 - Взаимокомбинируемые, установка на объекте при помощи дополнительных модулей
 - Кодировщик магнитной дорожки
 - Установка для контактных чипов
 - Кодировщик карт с чипами
 - Кодировщик бесконтактных карт
 - Прочие возможности под заказ

➤ Сертификаты и декларация о соответствии

- CE, FCC, IEC, VCCI, CCC, KC
- ErP 2009/125/CE, RoHS
- 13.56 МГц, PLL/ASK/полудуплексная работа

➤ Питание

- Модуль питания: 100-240 вольт AC, 50-60 Гц, 1,7А
- Принтер: 24 вольт DC, 2,7А

➤ Окружающая среда

- Мин./макс. температура работы: 15° / 30 °С (59° / 86 °F)
- Влажность: 20-65% без конденсации
- Мин./макс. температура хранения: -5° / +70 °С (23° / 158 °F)
- Влажность хранения: 20%-70% без конденсации
- Вентиляция при работе: атмосферный воздух

Primacy

Приложение В

В1 - Декларации о соответствии

В этом разделе представлены сертификаты на принтер Evolis.

Декларации о соответствии

С точки зрения безопасности и электромагнитной совместимости радиоэлектрического оборудования (директивам R&TTE 1999/5/CE, 2006/95/CE, 2004/108/CE)

Имя изготовителя: Evolis Card Printer
 Адрес изготовителя: 14, avenue de la Fontaine
 Z.I. Angers Beaucouzé
 49070 Beaucouzé, France

Обозначение оборудования : Primacy
 Год выпуска: 2013

Я, нижеподписавшийся
 господин Серж Оливье,
 заявляю под свою полную ответственность, что описанное выше изделие
 соответствует основным требованиям директивам 1999/5/CE, 2006/95/
 CE, 2004/108/CE:

Статья 3.1 b: (требование в отношении защиты, касающейся электромагнитной совместимости)

Стандарт безопасности EN60950-1:2006 + A11:2009 + A1:2010 + A12:2011
 EN50364:2001
 EN62311:2008

Статья 3.1 b: (требования в отношении защиты, касающейся электромагнитной совместимости)

Применяемый стандарт ЭМС EN55022:2006 + A1
 EN55024:1998 + A1 + A2
 EN61000-3-2:2006
 EN61000-3-3:2008
 EN301489-3:V1.4.1



Статья 3.2: (надлежащее использование радиоэлектрического спектра в целях предотвращения взаимодействия, наносящего ущерб)

Применяемый стандарт ЭМС EN302291-2 V1.1.1

Имя, фамилия полностью: Серж Оливье (Serge Olivier)
 Должность: Директор НИОКР
 Дата: 2013

Подпись:

ЕВРОПА - Только для Норвегии: Данный продукт предназначен для ИТ-систем с мощностью линейного междуфазного напряжения в 230 В. Заземление через поляризованный, 3-жильный силовой кабель.
 FI: "Laitte on liitettävä suojamaadoitus koskettimilla varustettuun pistorasiaan"
 SE: "Apparaten skall anslutas till jordat uttag"
 NO: "Apparatet må tilkoples jordat stikkontakt"

Сертификат соответствия требованиям Федеральной комиссии связи США по радиочастотным помехам (FCC) Помехи для радиочастот в США



Модель Primacy соответствует следующей спецификации: FCC часть 15, раздел 15.107(a) и Раздел 15.109(a) Цифровое устройство класса В.

Дополнительная информация:

При тестировании данного устройства установлено, что оно соответствует лимитам по цифровым устройствам класса В согласно части 15 нормативов Федеральной комиссии связи США (FCC). Эти лимиты предназначены для обеспечения разумной защиты от интерференционных помех в условиях жилых помещений. Данное устройство генерирует, использует и может излучать радиочастотную энергию, и, в случае установки и использования вразрез с инструкциями, способно создавать интерференционные помехи в радиосвязи. При этом отсутствие помех в каждом конкретном случае не гарантируется. Если устройство создает интерференционные помехи при приеме радио- или телевизионного сигнала, которые можно выявить путем выключения и включения устройства, пользователю настоятельно рекомендуется предпринять следующие действия:

- Переориентировать или переместить приемную антенну.
- Увеличить расстояние между устройством и приемником.
- Подключить устройство и приемник к розеткам разных электросетей.
- Обратиться за помощью к дилеру или опытному специалисту по радио- и телевизионному оборудованию.

В соответствии с лимитами по устройствам класса В (часть 15 нормативов FCC), обязательно использование кабеля с витыми экранированными парами. В соответствии с частью 15.21 нормативов FCC, любые изменения и переделки в данном устройстве, явным образом и в письменном виде не согласованные с компанией Evolis Card Printer, могут создать интерференционные помехи и привести к прекращению действия разрешения Федеральной комиссии связи США на эксплуатацию устройства. Рекомендуется соблюдать дистанцию 20 см между пользователем и модулем RFID, когда этот модуль работает.

Данное устройство соответствует промышленным нормам Канады CNR, применимым к аудио устройствам, не подлежащим лицензированию. Эксплуатация разрешена при соблюдении двух следующих условий: (1) устройство не должно создавать помех, (2) пользователь устройства выражает согласие на то, что его устройство будет подвергаться каким бы то ни было радио- и электрическим помехам, даже если они могут ухудшать работу устройства.

Помехи для радиочастот в Японии (VCCI)



Данное изделие является устройством класса В в соответствии со стандартом Комитета добровольного контроля помех, создаваемых оборудованием информационных технологий (VCCI). При использовании устройства в домашних условиях или вблизи жилых зон, оно может создавать радиопомехи. В этом случае следует принять соответствующие меры.

この装置は、情報処理装置等電波障害自主規制協議会（VCCI）の基準に基づくクラスB情報技術装置です。この装置は、家庭環境で使用することを目的としていますが、この装置がラジオやテレビジョン受信機に近接して使用されると、受信障害を引き起こすことがあります。取扱説明書に従って正しい取り扱いをして下さい。



이 기기는 업무용(A급) 전자파적합기기로서 판매자 또는 사용자는 이 점을 주의하시기 바라며, 가정외의 지역에서 사용하는 것을 목적으로 합니다.

С

Приложение С

С1 - Дополнительные решения кодирования

В зависимости от моделей принтеры Evolis оснащены системами кодирования, которые позволяют персонализировать магнитные ленты и смарт-карты, как контактные, так и бесконтактные.

В моделях серии Zenius Expert имеется возможность установить в принтере до трех типов кодировщиков (магнитный, с контактным чипом и бесконтактным чипом).

С1а - КОДИРОВАНИЕ МАГНИТНЫХ ПОЛОС

Режим работы принтера, оснащенного магнитным кодировщиком, идентичен режиму работы базового принтера.

Магнитный кодировщик Evolis кодирует полосу за один проход, а затем осуществляет проверку данных.

Параметрируемые на высокую коэрцитивность (HICO) или низкую коэрцитивность (LOCO) простым щелчком из Центра печати Evolis, магнитные кодировщики Evolis, однако, поставляются настроенными по умолчанию на высокую коэрцитивность (HICO).

► Расположение магнитного кодировщика

Магнитный кодировщик представляет собой модуль, установленный либо на заводе, либо на месте вашим дистрибьютором Evolis. Пишущее-читающее головка располагается под местом прохождения карт перед печатающей головкой. Процедура кодирования карты всегда осуществляется перед печатью.



**Используйте только карты с магнитной лентой, соответствующие стандартам ISO 7810 и ISO 7811.
Для правильной работы магнитная полоса должна быть встроена в карту.
Никогда не используйте карту с приклеенной магнитной полосой.**

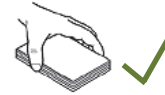
Primacy



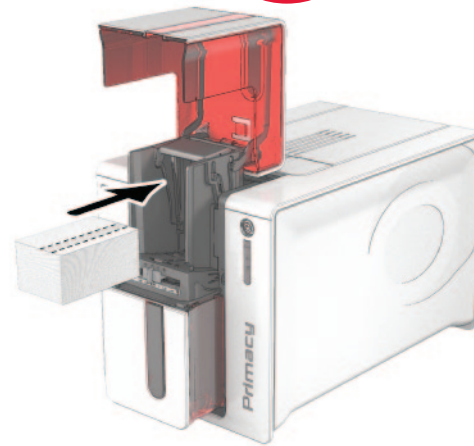
► Ориентация карт

Карты с магнитной полосой должны загружаться в устройство таким образом, чтобы сторона с магнитной лентой смотрела вниз, как показано далее:

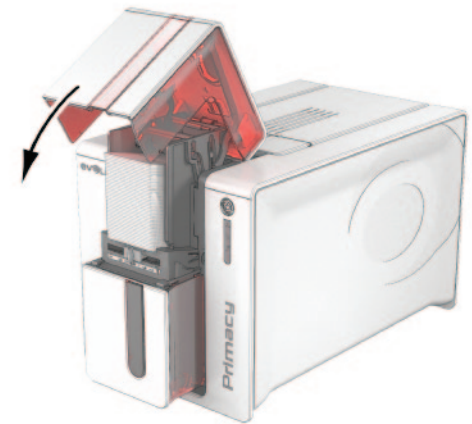
- 1 Откройте устройство загрузки принтера, как указано.
- 2 Вставьте карты, максимум 50 магнитных карт при толщине 0,76 мм. Размещайте карты, как показано на иллюстрации (магнитной полосой вниз).
- 3 Закройте устройство загрузки.



1



2

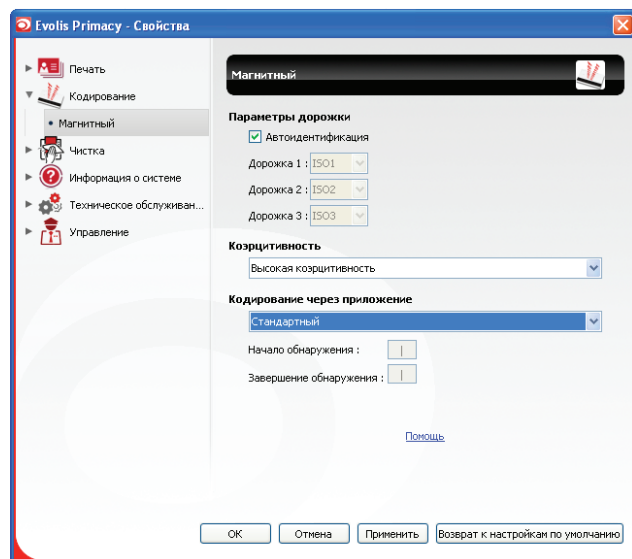


3



► Задание параметров Центра печати Evolis

Во время первой установки Центра печати Evolis может возникнуть необходимость установить параметры функций магнитного кодировщика. Доступ к функциям магнитного кодировщика можно получить в разделе «Свойства» Центра печати Evolis, нажав правой кнопкой мыши на название принтера.



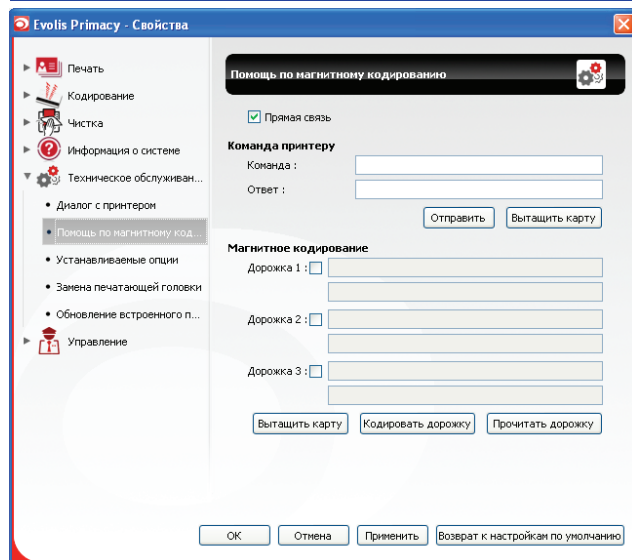
► Диалоговое окно «Магнитный кодировщик»

Диалоговое окно **«Магнитный кодировщик»** открывается при выборе функции **«Кодирование»**, а затем **«Магнитное»**.

«Параметрирование полос» позволяет выбрать желаемый формат для каждой полосы. Смотреть таблицу в данном Приложении для получения информации относительно требований стандарта ISO 7811.

«Козрцитивность» параметрирует магнитный кодировщик на высокую (HICO) или низкую (LOCO) козрцитивность. Магнитная полоса, кодируемая с высокой козрцитивностью, имеет большую устойчивость к внешнему воздействию, чем магнитная полоса, кодируемая с низкой козрцитивностью.

«Кодирование через программное приложение» позволяет кодировать карты с магнитной полосой из программного приложения Windows (как например, Word). Текстовое поле, ограниченное символами “|” и “|” (или любым другим символом, выбранным пользователем), будет рассматриваться драйвером печати как команда кодирования.



Зайдя в раздел **«Техническое обслуживание»** и нажав на **«Диалог с магнитным кодировщиком»**, открывается доступ к **«Магнитному кодированию»**, которое позволяет осуществлять кодирование одной или нескольких магнитных полос непосредственно из этого окна, просто выбрав их и введя данные для кодирования. Нажать на кнопку **«Кодировать полосу (полосы)»**, чтобы запустить процедуру кодирования.

► Чистка магнитного кодировщика

Головка магнитного кодировщика требует регулярного ухода для обеспечения целостности данных, кодируемых на лентах. Чистка магнитного кодировщика осуществляется тогда, когда выполняется процедура расширенной чистки при помощи заранее пропитанных T-образных карт (смотреть главу «Уход» данного руководства для более подробной информации).

Повторяющееся прохождение чистящей карты внутри принтера чистит валики, транспортирующие карту, а также пишущее-читающую головку магнитного кодировщика.

Если в период между двумя сеансами чистки принтера процедура чтения/написания дала сбой с более чем одной картой, рекомендуется вручную запустить расширенную чистку принтера (смотреть главу «Уход» данного руководства относительно процедуры, которую необходимо выполнить).

► Нормы стандартного магнитного кодирования ISO 7811

Номер полосы	Поле разделения	Плотность полосы	Тип символов	Количество символов
Полоса 1	∧	210 ppp ¹	Буквенно-цифровой (ASCII 32-95) ²	79 ³
Полоса 2	=	75 ppp ¹	Цифровой (ASCII 48-62) ²	40 ³
Полоса 3	=	210 ppp ¹	Цифровой (ASCII 48-62) ²	107 ³

¹ Точек на дюйм

² За исключением символа "2"

³ Включая шрифты Start, Stop и LRC. Эти шрифты автоматически управляются магнитным кодировщиком

C1b - КОДИРОВАНИЕ КОНТАКТНЫХ СМАРТ-КАРТ

Режим работы принтера с контактной станцией для контактных смарт-карт является идентичным режиму работы базового принтера. Контактная станция для смарт-карт Evolis позволяет программировать чипы в соответствии с требованиями стандарта ISO 7816-2.

► Расположение контактной станции

Контактная станция представляет собой модуль, установленный либо на заводе, либо на месте вашим дистрибьютором Evolis. Она расположена над местом прохождения карт после печатающей головки. Чтобы вступить в контакт со смарт-картой контактная станция механически опускается к смарт-карте. Процедура программирования чипа всегда осуществляется перед печатью карты.



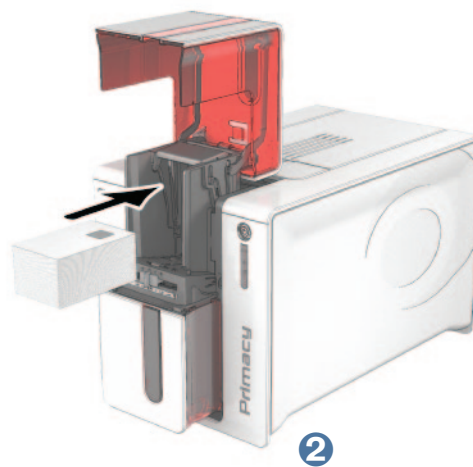
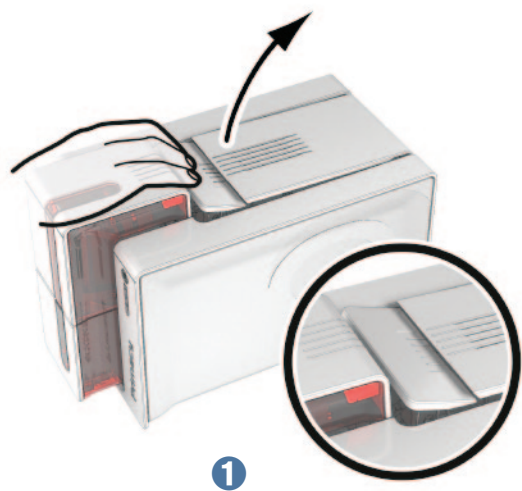
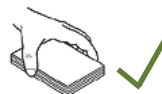
**Используйте только смарт-карты, соответствующие требованиям стандарта ISO 7816-2.
Никогда не выполнять печать на чипе.**



► Ориентация карт

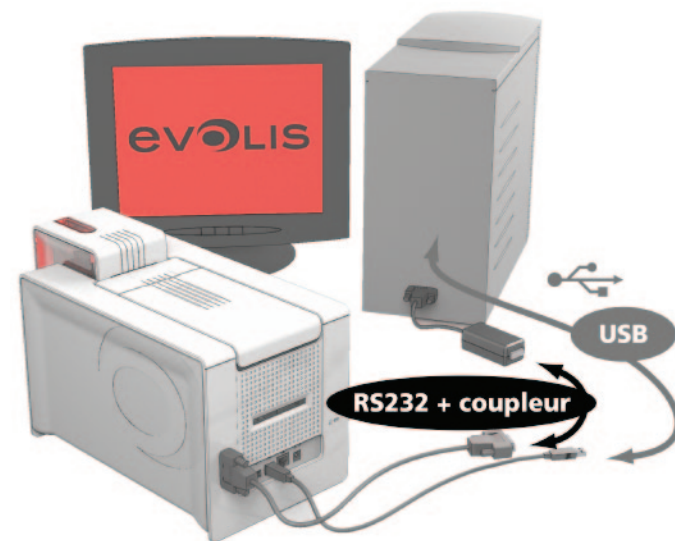
Смарт-карты должны размещаться в устройстве загрузки карт таким образом, чтобы контактный чип был направлен вверх, как показано далее:

- 1 Откройте устройство загрузки принтера, как указано.
- 2 Вставьте карты, максимум 50 смарт-карт толщиной 0,76 мм (контактным чипом вверх). Обращайтесь с картами, как показано на иллюстрации.
- 3 Закройте устройство загрузки.



► Интерфейс контактной станции

Принтеры, имеющие только контактную станцию для смарт-карт (без встроенного кодировщика), оснащены розеточным разъемом DB-9, который находится на задней панели принтера. Этот разъем, напрямую соединенный с контактной станцией внутри принтера, имеет внешний соединитель, который также подключен к внешнему соединителю для программирования чипов.



Соединительные разъемы DB-9	Контактные точки смарт-карты
1	C1 (V с.с.)
2	C2 (возврат на 0)
3	C3 (датчик времени)
4	C4 (резерв)
5	C5 (масса)
6	C6 (Vpp)
7	C7 (E-S)
8	C8 (резерв)
9	Сигнал присутствия карты

Серия команд должна быть отправлена через интерфейс принтера, чтобы вставить карту в принтер, а затем поместить ее под станцией и установить контакт.



► **Последовательность команд описана ниже:**

Отправка последовательности команд:

- Карта перемещается от загрузочного устройства к контактной станции и останавливается под ней.
- Контактная станция опускается вниз, чтобы войти в контакт с картой.
- Принтер соединяет контактную станцию с разъемом DB-9.
- Программирование чипа может осуществляться через внешнее соединение.



Смотреть «Руководство по программированию принтера Evolis» для получения полной информации относительно программирования смарт-карт и «Руководство по монтажу дополнительных решений» для конфигурации сигнала присутствия карты.

Evolis также предлагает вам в своем каталоге принтеры, оснащенные контактной станцией для смарт карт со встроенным кодировщиком. Эти кодировщики соединяются с ПК через интерфейс USB.

С1с - КОДИРОВАНИЕ БЕСКОНТАКТНЫХ СМАРТ-КАРТ

Принтеры Evolis могут быть оснащены устройством кодирования для бесконтактных смарт-карт (RFID). Оно состоит из модуля кодирования и встроенной антенны.

Подключение такого модуля должно осуществляться специалистом. Evolis предлагает в своем каталоге принтеры, оснащенные встроенным кодировщиком для бесконтактных чипов.

Этот кодировщик соединяется с ПК через интерфейс USB.

Существует очень большое разнообразие бесконтактных карт, каждая из которых обладает собственными техническими характеристиками, связанными с точно установленным типом кодировщика. Обратитесь к вашему дистрибьютору Evolis для получения более обширной информации.

► Расположение антенны (или кодировщика со встроенной антенной)

Благодаря особой команде, карта разместится вблизи антенны, чтобы войти в поле излучения радиоволн.

Начиная с этого момента, может быть начато чтение или запись данных на карте.

Процедура программирования чипа выполняется перед печатью карты.

► Ориентация карт

Априори, не существует требований, связанных с ориентацией карт в случае программирования в бесконтактной режиме.

Однако миниатюризация компонентов приводит к появлению карт, оснащенных мини-антенной.

В этом случае свяжитесь с вашим поставщиком карт для получения более широкой информации относительно расположения этой мини-антенны на карте, чтобы размещать ее как можно ближе к антенне кодировщика. Эта операция позволит обеспечить оптимальное кодирование карт.



► Подключение к компьютеру

Если ваш кодировщик поставляется с интерфейсом USB, тогда он будет либо соединен с внутренним концентратором USB принтера, либо оснащен кабелем USB для соединения напрямую с вашим компьютером.

В первом случае USB-кабель вашего принтера позволяет управлять с компьютера, с одной стороны, принтером и кодировщиком, с другой стороны.

Если ваш кодировщик поставляется с интерфейсом RS232, он должен будет подключаться к компьютеру через серийный кабель. Он подключается к розеточному разъему DB9 на принтере и к порту COM компьютера.

Соединительные разъемы DB-9	Сигналы RS232 (Серия)
1	Не используется
2	RxD
3	TxD
4	Не используется
5	GND
6	Не используется
7	RTS
8	CTS
9	Не используется

Серия команд должна быть отправлена через интерфейс принтера для того, чтобы карта была вставлена в принтер, а затем размещена возле антенны для установления радиосвязи между картой и кодировщиком.

Последовательность команд описана ниже:

Отправка последовательности команд:

- Карта перемещается от загрузочного устройства к антенне и останавливается вблизи нее.
- Программирование чипа может осуществляться через интерфейс USB (или серийный), который соединяет кодировщик с компьютером.



Смотреть «Руководство по программированию Evolis» для получения полной информации относительно программирования бесконтактных смарт-карт.