



Контроллер
доступа к банкомату

PERCo-SC-820

РУКОВОДСТВО ПО ЭКСПЛУАТАЦИИ



CE EAC



**Контроллер
доступа к банкомату**

PERCo-SC-820

Руководство по эксплуатации

СОДЕРЖАНИЕ

1	Назначение.....	3
2	Условия эксплуатации	3
3	Основные технические характеристики.....	3
4	Комплект поставки	4
5	Краткое описание.....	4
5.1	Устройство и работа.....	4
5.2	Печатная плата контроллера.....	5
5.3	Параметры сигналов релейных выходов	6
5.4	Параметры входных сигналов IN, DU, DS	7
5.5	Выбор способа задания IP-адреса	8
6	Маркировка и упаковка	9
7	Требования безопасности	9
7.1	Безопасность при монтаже	9
7.2	Безопасность при эксплуатации	9
8	Монтаж контроллера.....	9
8.1	Кабели.....	9
8.2	Порядок монтажа.....	10
8.3	Схема подключения.....	13
9	Конфигурация.....	14
9.1	Параметры «по умолчанию».....	14
9.2	Сброс параметров	14
9.3	Подключение к Web-интерфейсу.....	15
9.4	Изменение сетевых настроек.....	15
9.5	Смена пароля	16
9.6	Настройка параметров контроллера	16
9.7	Платежные системы и мастер-карта	18
9.8	Состояние и диагностика	19
10	Эксплуатация	20
10.1	Режим «Свободно».....	20
10.2	Режим «Занято»	20
10.3	Режим «Дневной»	21
10.4	Активизация сигнализатора тревоги.....	21
10.5	Индикация	22
11	Возможные неисправности.....	22
11.1	Контроллер не работает.....	22
11.2	Отсутствие связи с компьютером	23
12	Техническое обслуживание	23
13	Транспортирование и хранение	23

Уважаемый покупатель!

PERCo благодарит вас за выбор контроллера нашего производства. Сделав этот выбор, вы приобрели качественное изделие, которое, при соблюдении правил монтажа и эксплуатации, прослужит вам долгие годы.

Руководство по эксплуатации контроллера доступа к банкомату PERCo-SC-820 (далее – *руководство*) содержит сведения по транспортированию, хранению, монтажу, эксплуатации и техническому обслуживанию указанного изделия. Монтаж и обслуживание изделия должен проводиться лицами, полностью изучившими данное руководство.

Термины и определения, принятые в руководстве:

- **Мастер-карта** – карта, обладающая особыми правами. Предъявление мастер-карты позволяет сбросить состояние «Тревога» контроллера и открыть кабину банкомата вне зависимости от режима работы контроллера.
- **Шаблон номеров карт платежной системы.** Номер банковской карты состоит из 16 цифр. У карт, принадлежащих к одной платежной системе (или выпущенных одним банком) часть этого номера повторяется для всех карт. Как правило, это последовательность цифр в начале номера карты. В шаблоне номеров карт, принадлежащих к одной платежной системе, указываются значения и позиции цифр, которые входят в номера всех карт этой платежной системы.
- **Разрешенная карта** – банковская карта, при предъявлении которой считывателю контроллер разрешит доступ к банкомату.
- **Запрещенная карта** – банковская карта, при предъявлении которой считывателю контроллер запретит доступ к банкомату.

1 НАЗНАЧЕНИЕ

Контроллер PERCo-SC-820 (далее – *контроллер*) предназначен для организации контроля доступа к банкомату.

С целью ограничения доступа банкомат устанавливается в закрытую кабину (помещение). Дверь кабины снабжается замком электромагнитного или электромеханического типа. У входа в кабину устанавливается считыватель банковских карт. Внутри кабины устанавливается датчик нахождения клиента в кабине банкомата (датчик движения). При необходимости устанавливаются сигнализатор тревоги и табло «Свободно / Занято».

Доступ клиента в кабину банкомата осуществляется по банковской карте при помощи считывателя. Считыватель передает в контроллер доступа информацию о банковской карте, при этом никакая защищенная банковская информация (данные о владельце карты, номере счета и т.д.) с банковской карты не считывается. Контроллер доступа обеспечивает управление замком двери в кабину банкомата, слежение за датчиком движения, управление информационным табло и сигнализатором тревоги. Контроллер позволяет установить до 10 шаблонов номеров карт для различных платежных систем и отслеживать срок действия карт.

2 УСЛОВИЯ ЭКСПЛУАТАЦИИ

Контроллер по устойчивости к воздействию климатических факторов соответствует условиям УХЛ4 по ГОСТ 15150-69 (для эксплуатации в помещениях с искусственно регулируемые климатическими условиями).

Эксплуатация контроллера допускается при температуре окружающего воздуха от +1°C до +40°C и относительной влажности воздуха до 80% при +25°C.

3 ОСНОВНЫЕ ТЕХНИЧЕСКИЕ ХАРАКТЕРИСТИКИ

Номинальное значение напряжения питания постоянного тока, *V* 12±1,2
 Ток потребления, *A* не более 0,3
 Потребляемая мощность, *Вт* не более 4,5

Масса контроллера, кг.....	не более 0,45
Габаритные размеры контроллера, мм	165×140×31
Количество релейных выходов	3
Количество входов.....	3
Количество подключаемых считывающих устройств.....	1
Количество подключаемых замков электромагнитного или электромеханического типа	1
Интерфейс считывающего устройства	<i>Clock&Data</i> TTL уровня
Стандарт интерфейса связи.....	<i>Ethernet</i> (IEEE 802.3)
Скорости передачи данных <i>Ethernet</i> , Мбум/с	10/100
Длина кода платежной системы, цифр.....	не более 16
Количество вариантов платежных систем.....	не более 10
Средний срок службы, лет	8
Класс защиты от поражения электрическим током.....	III по IEC 61140

4 КОМПЛЕКТ ПОСТАВКИ

Контроллер, шт.	1
Переключатель (джампер), шт.	2
Супрессор на 15-18 В, шт.	1
Металлическая табличка с-инструкцией по использованию, шт. для считывателя банковских карт PERCo-RMC01	1
для магнитного считывателя PERCo-RM-3VR	1
для кнопки «Выход»	1
Монтажный комплект: дюбели пластмассовые, шт.	4
шурупы, шт.	4
Упаковка, шт.	1
Паспорт, экз.	1
Руководство по эксплуатации, экз.	1

5 КРАТКОЕ ОПИСАНИЕ

5.1 Устройство и работа

Контроллер выполнен в виде блока электроники и помещен в корпус из ударопрочного пластика со съемной крышкой. На печатной плате, установленной в блоке электроники, находятся клеммные колодки для подключения внешних устройств и разъем для подключения локальной сети. На крышку корпуса выведены:

- Индикатор наличия питания «ПИТАНИЕ».
- 3-цветный индикатор «ШЛЕЙФ», отображающий состояние датчика нахождения клиента в кабине банкомата.

В контроллере установлены:

- Энергонезависимый RTC-таймер (часы реального времени).
- Разъем *8P8C* («*RJ45*») для подключения к локальной сети *Ethernet*.

Контроллер обеспечивает:

- Поддержку стека протоколов TCP/IP (ARP, IP, ICMP, TCP, UDP, DHCP, HTTP).
- Связь с компьютером по интерфейсу *Ethernet* (IEEE 802.3) через Web-интерфейс.
- Возможность обновления встроенного ПО контроллера через Web-интерфейс.

На этапе производства контроллеру заданы:

- Уникальный физический MAC-адрес (указан в паспорте контроллера).
- IP-адрес (указан в паспорте и на плате контроллера).
- Маска подсети (255.0.0.0).
- IP-адрес шлюза (0.0.0.0).

Предусмотрены следующие способы задания IP-адреса, шлюза, маски подсети контроллера на этапе конфигурации:

- Работа с заводскими настройками.
- Ручной ввод.
- Получение от DHCP сервера.



Примечание:

Связь контроллера с ПК необходима только на этапе его конфигурирования через Web-интерфейс.

Контроллер работает со считывателями банковских карт **PERCo-RMC01**, **PERCo-RM-3VR**, а также с другими считывателями, поддерживающими интерфейс Clock&Data TTL уровня.

Предусматривается подключение следующего оборудования:

- Замок электромагнитного или электромеханического типа.
- Кнопка «Выход».
- Датчик двери (геркон).
- Датчик нахождения клиента в кабине банкомата.
- Табло «Свободно/Занято».
- Сигнализатор тревоги.

Контроллер обеспечивает следующие режимы работы:

- «Свободно».
- «Занято».
- «Дневной».

5.2 Печатная плата контроллера

Внешний вид печатной платы контроллера представлен на рис. 1. Описание назначения клеммных колодок приведено в табл. 1. На рисунке обозначены:

- **S1** – разъем для подключения к локальной сети *Ethernet*.
- **XP1** – разъем для установки переключки (джампера) **IP MODE**, определяющей способ задания IP-адреса (разд. 5.5).
- **XP2** – разъем для установки переключки (джампера) **DEFAULT**. При включении контроллера с установленной на разъем переключкой все настройки контроллера будут сброшены и установлены «по умолчанию» (разд. 9.1).
- **XT1, XT2, XT3**, – клеммные колодки.
- **XT4** – клеммная колодка подключения источника питания +12V.

Таблица 1. Назначение клеммных колодок

Контакт	Цепь	Назначение
Разъем XT1		
1	IN	Датчик нахождения клиента в кабине банкомата
2	GND	Общий
3	DU	Кнопка «Выход»
4	GND	Общий
5	DS	Датчик двери (геркон)
Разъем XT2		
1	GND	Общий
2	RDT	Подключение линии RDT считывателя
3	RCL	Подключение линии RCL считывателя
4	LG	Подключение красного индикатора считывателя
5	LR	Подключение зеленого индикатора считывателя
6	+5V	Подключение питания считывателя +5B

Контакт	Цепь	Назначение
Разъем XT3		
1	LNO	Релейный выход замка, нормально разомкнутый контакт
2	LC	Релейный выход замка, центральный контакт
3	LNC	Релейный выход замка, нормально замкнутый контакт
4	ANO	Релейный выход Alarm, нормально разомкнутый контакт
5	AC	Релейный выход Alarm, центральный контакт
6	ANC	Релейный выход Alarm, нормально замкнутый контакт
7	SNO	Релейный выход табло, нормально разомкнутый контакт
8	SC	Релейный выход табло, центральный контакт
9	SNC	Релейный выход табло, нормально замкнутый контакт
Разъем XT4		
1	+12V	Подключение источника питания контроллера +12В
2	GND	Общий

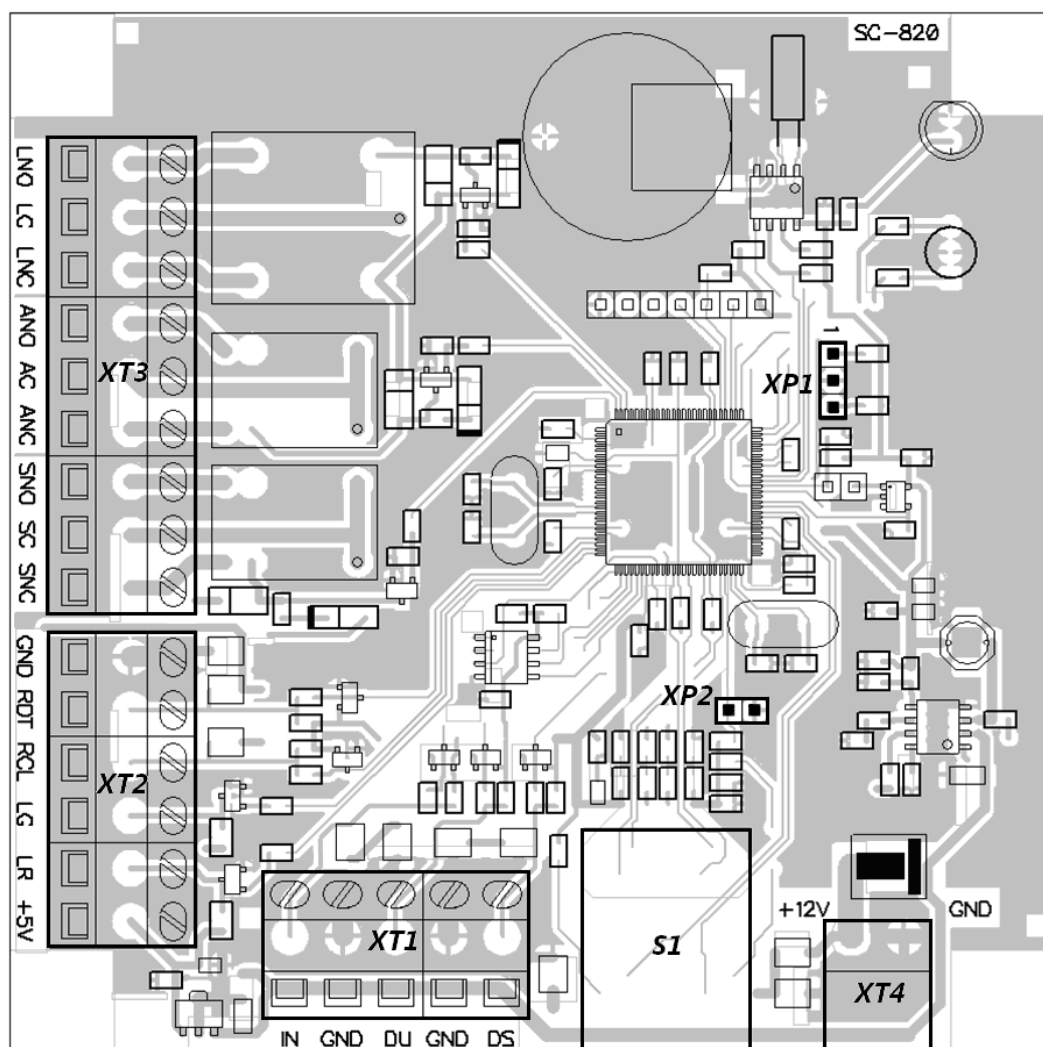


Рисунок 1. Внешний вид печатной платы контроллера

5.3 Параметры сигналов релейных выходов

Контроллер имеет релейный выход управления замком L. Подключение к входу осуществляется через клеммную колодку **XT3** печатной платы контроллера. Выход имеет полную группу контактов: нормально разомкнутый LNO, нормально замкнутый LNC и общий выводной LC.

Выход управления замком может поддерживать потенциальный и импульсный режимы работы замка. Выбор между режимами осуществляется в Web-интерфейсе с помощью параметра **Режим работы выхода управления**.

В **потенциальном** режиме работы:

- При реализации однократного прохода релейный выход активизируется на время, определяемое в Web-интерфейсе параметром: **Время разблокировки замка** или до момента совершения прохода.
- При реализации режима «*Дневной*» релейный выход активизируется до изменения режима.

В **импульсном** режиме работы:

- При реализации однократного прохода выход активизируется на время, определяемое в Web-интерфейсе параметром **Время разблокировки замка для импульсного режима**. При этом замок разблокируется до момента совершения прохода.
- При реализации режима «*Дневной*» выход активизируется на время, определяемое в Web-интерфейсе параметром **Время разблокировки замка для импульсного режима**, после чего будет активизироваться каждый раз на это же время через одну секунду после закрытия двери.

Фактом совершения прохода в заданном направлении является передний фронт сигнала с датчика двери на входе DS.

Контроллер обеспечивает управление двумя дополнительными выходами А и S. Подключение к выходам осуществляется через клеммную колодку **ХТ3** печатной платы контроллера. Выход имеет полную группу контактов: ANO, ANC, AC и SNO, SNC, SC.

Релейные выходы используются для следующих функций:

- А – для подключения сигнализатора тревоги.
- S – для подключения светового табло «*Свободно/Занято*».

Релейные выходы имеют следующие параметры:

максимальное коммутируемое напряжение постоянного тока, <i>V</i>	не более 30
максимальное коммутируемое напряжение переменного тока, <i>V</i>	не более 42
максимальный коммутируемый постоянный / переменный ток для выхода управления замком, <i>A</i> ,	не более 5
максимальный коммутируемый постоянный / переменный ток для дополнительных выходов, <i>A</i>	не более 2
сопротивление замкнутого контакта, <i>Ом</i>	не более 0,15

5.4 Параметры входных сигналов IN, DU, DS

Контроллер обеспечивает контроль состояния трех входов под управлением выходами типа «сухой контакт» или «открытый коллектор» («ОК»): *IN*, *DU*, *DS*.



Примечание:

Все неподключенные входы подтянуты к питанию. Для создания сигнала высокого уровня на всех входных контактах (DS, IN и DU) используются резисторы с сопротивлением 2 кОм, подключенные к шине питания +3,3 В.

Подключение к входам осуществляется через клеммную колодку **ХТ1** печатной платы контроллера.

Входы используются для следующих функций:

- IN – для подключения датчика нахождения клиента в кабине банкомата.
- DU – для подключения кнопки «Выход».
- DS – для подключения датчика двери (геркона).

Датчиком нахождения клиента в кабине банкомата может служить любой датчик (объемный, датчик движения и т.п.), фиксирующий присутствие человека непосредственно перед банкоматом.

Факт активизации зависит от описания в Web-интерфейсе их нормального состояния:

- Если вход описан, как **Нормально разомкнут**, то его активизация осуществляется подачей на него сигнала низкого уровня относительно контакта *GND*. При этом управляющим элементом могут быть нормально разомкнутый контакт реле или схема с открытым коллекторным выходом.
- Если вход описан, как **Нормально замкнут**, то его активизация осуществляется снятием с него сигнала низкого уровня относительно контакта *GND*. При этом управляющим элементом могут быть нормально замкнутый контакт реле или схема с открытым коллекторным выходом.

Управляющий элемент «контакт реле» должен обеспечивать следующие характеристики сигналов:

минимальный коммутируемый ток, *мА* не более 1
 сопротивление замкнутого контакта
 (с учетом сопротивления кабеля подключения), *Ом* не более 300

Управляющий элемент схема с открытым коллекторным выходом должен обеспечивать следующие характеристики сигналов:

напряжение на замкнутом контакте
 (сигнал низкого уровня, на входе контроллера), *В* не более 0,8

5.5 Выбор способа задания IP-адреса



Внимание!

Установка и снятие перемычек должны производиться только при выключенном оборудовании.

Выбор способа задания IP-адреса контроллера осуществляется установкой или снятием перемычки (джампера) IP MODE на разъем **XP1** на плате контроллера согласно табл.2 . Расположение разъема указано на рис.1.

Возможны следующие способы задания IP-адреса:

1. Перемычка снята.
 - Если IP-адрес (шлюз, маска подсети) не был изменен пользователем, то контроллер работает с заводскими установками: используются IP-адрес, указанный в паспорте и на плате контроллера, маска подсети 255.0.0.0, IP-адрес шлюза 0.0.0.0.
 - Если IP-адрес (шлюз, маска подсети) были изменены пользователем (см. разд. 9.4), то контроллер сразу, без переключения питания, начинает работать с новыми настройками.
2. «*IP MODE*». Перемычка в положение 1–2. Способ предназначен для работы в сетях с динамическим распределением IP-адресов. При включении питания контроллер запросит установки IP-адреса, шлюза и маски подсети у DHCP-сервера сети.
3. «*IP DEFAULT*». Перемычка в положение 2–3.
 - Контроллер работает с заводскими установками IP-адреса (шлюза, маски подсети).
 - Пароль для доступа к контроллеру сбрасывается.
 - Пользовательские установки IP-адреса (шлюза, маски подсети), если они были заданы, сохраняются. При следующем включении, если перемычка будет снята, контроллер начнет работать с ними.

Таблица 2. Варианты установки перемычки на разъем XP1

№	Расположение перемычки на XP1	Режим
1		Перемычка снята
2		IP MODE
3		IP DEFAULT

6 МАРКИРОВКА И УПАКОВКА

Контроллер имеет маркировку в виде этикетки, расположенной на задней стенке корпуса. На этикетке нанесены следующие сведения о контроллере:

- товарный знак и контактные данные предприятия-изготовителя;
- наименование и номер модели;
- серийный номер;
- год и месяц изготовления;
- допустимый диапазон напряжения питания;
- потребляемый ток.

На плате контроллера находятся этикетки, на которых указаны установленные при производстве IP- адрес и MAC-адрес.

Контроллер упакован в картонную коробку, предохраняющую его от повреждений во время транспортировки и хранения.

7 ТРЕБОВАНИЯ БЕЗОПАСНОСТИ

7.1 Безопасность при монтаже

Монтаж контроллера должен проводиться лицами, полностью изучившими данное руководство и прошедшими инструктаж по технике безопасности, с соблюдением общих правил выполнения электротехнических и монтажных работ.



Внимание!

- Все работы по монтажу должны производиться только при выключенном оборудовании и отключенных источниках питания.
- При монтаже контроллера пользуйтесь только исправным инструментом.
- Перед первым включением контроллера убедитесь в том, что его монтаж и все подключения выполнены правильно.

7.2 Безопасность при эксплуатации

При эксплуатации контроллера соблюдайте общие правила при работе с электрическими приборами.



Запрещается!

- Эксплуатировать контроллер при напряжении питания, не соответствующем техническим характеристикам контроллера.
- Эксплуатировать контроллер в условиях, не соответствующих требованиям раздела 2 «Условия эксплуатации».

Требования безопасности при эксплуатации источника питания указаны в *Паспорте* на источник питания.

8 МОНТАЖ КОНТРОЛЛЕРА

8.1 Кабели

При прокладке всех сигнальных кабелей (TCP/IP, кабели: считывателя, подключения замка, входов и выходов) и кабеля низковольтного питания необходимо учитывать следующее:

- Прокладку кабелей необходимо производить с соблюдением правил эксплуатации электроустановок.
- Не прокладывайте сигнальные кабели и кабели низковольтного питания на расстоянии менее 50 см от источников электромагнитных помех.
- Пересечение всех сигнальных кабелей с силовыми кабелями допускается только под прямым углом.
- Любые удлинения кабелей производить только методом пайки.

- Не допускается совместная прокладка с проводами заземления проводов питания замка, кабелей от датчиков, кнопок дистанционного управления и от считывателей на участке более чем 1 м.
- После прокладки проверьте отсутствие обрывов и коротких замыканий во всех линиях.



Внимание!

Не располагайте контроллер на расстоянии менее 1 м от источников электромагнитных помех.

Для снятия статического электричества рекомендуется заземлить корпус или запорную планку замка. Заземление выполнять проводом с сечением не менее 0,75 мм².



Примечание:

Возможные источники электромагнитных помех:

- считыватели,
- линии передач переменного тока,
- электрогенераторы,
- электродвигатели,
- реле переменного тока,
- тиристорные регуляторы света,
- мониторы компьютеров,
- линии передач компьютерных и телефонных сигналов.

Таблица 3. Кабели, применяемые при монтаже

№	Подключаемое к контроллеру оборудование	Макс. длина	Тип кабеля	Пример кабеля
1	Ethernet (IEEE 802.3)	100 м	Четыре витые пары не ниже пятой категории с сечением проводов не менее 0,2 мм ²	
2	Считыватель	15 м	6-жильный кабель с сечением проводов не менее 0,2 мм ²	CQR CABS6 (6×0,22с)
3	Замок	20 м	Двужильный кабель с сечением проводов не менее 0,75 мм ²	ШВВП 2×0,75 двухцветный
4	Кнопка «Выход»	20 м	Двужильный кабель с сечением проводов не менее 0,2 мм ²	RAMCRO SS22AF-T (2×0,22); CQR-2
5	Датчик двери	20 м		
6	Датчик нахождения клиента в кабине банкомата	20 м	4-жильный кабель с сечением проводов не менее 0,2 мм ²	CQR CABS4 (4×0,22с)
7	Сигнализатор тревоги	20 м	Двужильный кабель с сечением проводов не менее 0,5 мм ²	КСПВ 2х0,5
8	Табло «Свободно / Занято»	20 м	4-жильный кабель с сечением проводов не менее 0,2 мм ²	CQR CABS4 (4×0,22с)
9	Источник питания	2 м	Двужильный кабель с сечением проводов не менее 0,75 мм ²	ШВВП 2×0,75 двухцветный

8.2 Порядок монтажа

Подключение к контроллеру осуществляется согласно схеме, представленной на рис. 3, с использованием кабелей из табл. 3. Расположение клеммных колодок и перемычек (джамперов) на плате контроллера указано на рис. 1.

Монтаж дополнительного оборудования производится согласно инструкциям, приводимым в технической документации на соответствующие изделия.

Придерживайтесь следующей последовательности действий при монтаже контроллера:

1. Распакуйте коробку и проверьте комплектность контроллера. Убедитесь в отсутствии на оборудовании механических повреждений.

2. Определите место установки контроллера. Контроллер рекомендуется монтировать на расстоянии не более 20 м от замка. Расположение контроллера должно соответствовать условиям эксплуатации и выбираться исходя из соображений удобства проведения работ по его обслуживанию.
3. Произведите разметку и разделку отверстий на установочной поверхности для крепления металлического основания и проводки всех кабелей в соответствии с рис. 2.
4. Осуществите прокладку и крепеж кабелей питания и *Ethernet* к месту установки контроллера. Используйте соответственно кабели №9 и №1.



Примечание:

Связь контроллера с ПК по *Ethernet* требуется только на этапе его конфигурирования через Web-интерфейс, поэтому необходимость в прокладке кабеля №1 к контроллеру определяется непосредственно заказчиком.

5. Ослабьте винт, расположенный в нижней части корпуса контроллера и крепящий его крышку к металлическому основанию. Аккуратно снимите крышку контроллера.
6. Закрепите контроллер с помощью четырех шурупов, установив их через отверстия в металлическом основании (при необходимости используйте дюбели из комплекта поставки).

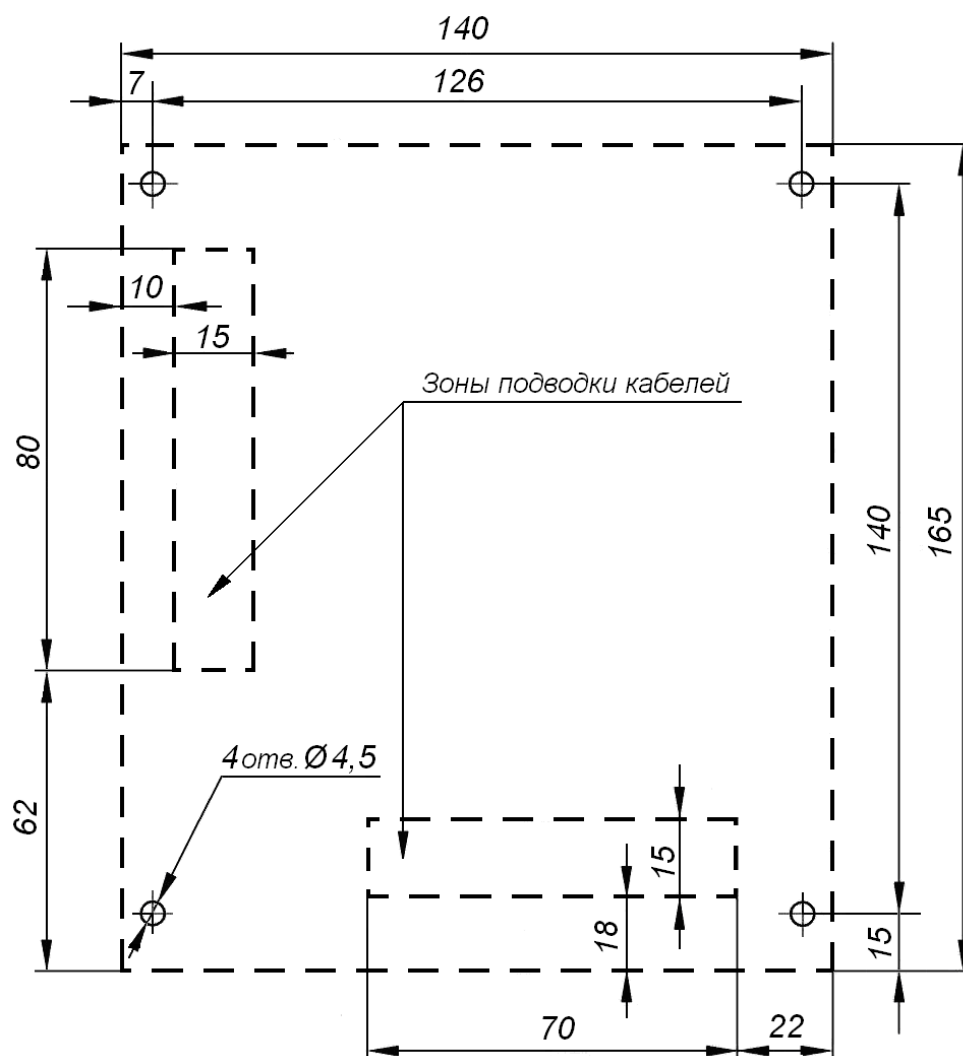


Рисунок 2. Разметка отверстий для установки контроллера (пунктиром показаны габариты корпуса изделия)

7. Выберите способ задания IP-адреса контроллера и при необходимости установите перемычку (джампер) на разъем *XP1* согласно табл. 2.
8. Подключите кабель *Ethernet* №1 к разъему *S1* печатной платы контроллера.

9. Выберите место установки считывателя. Считыватель рекомендуется монтировать в непосредственной близости от замка на высоте 120 - 150 сантиметров от пола для удобства для предъявления карт.
10. Произведите монтаж считывателя. Используйте кабель №2 для подключения считывателя к контроллеру.
11. Произведите разделку двери и монтаж замка. Подключите кабель №3 к замку.



Внимание!

Если подключаемый замок *не имеет встроенной цепи искрозащиты* или *размагничивающей цепи*, необходимо установить двунаправленный супрессор (VD1 на рис. 3) из комплекта поставки. Супрессор устанавливается в непосредственной близости от замка.

При подключении сигнализатора тревоги с индуктивной нагрузкой (Rn1) необходимо использовать диод искрозащиты (VD2 на рис. 3).

12. Подключите замок к клеммной колодке **ХТ3** печатной платы контроллера, используя кабель №3.

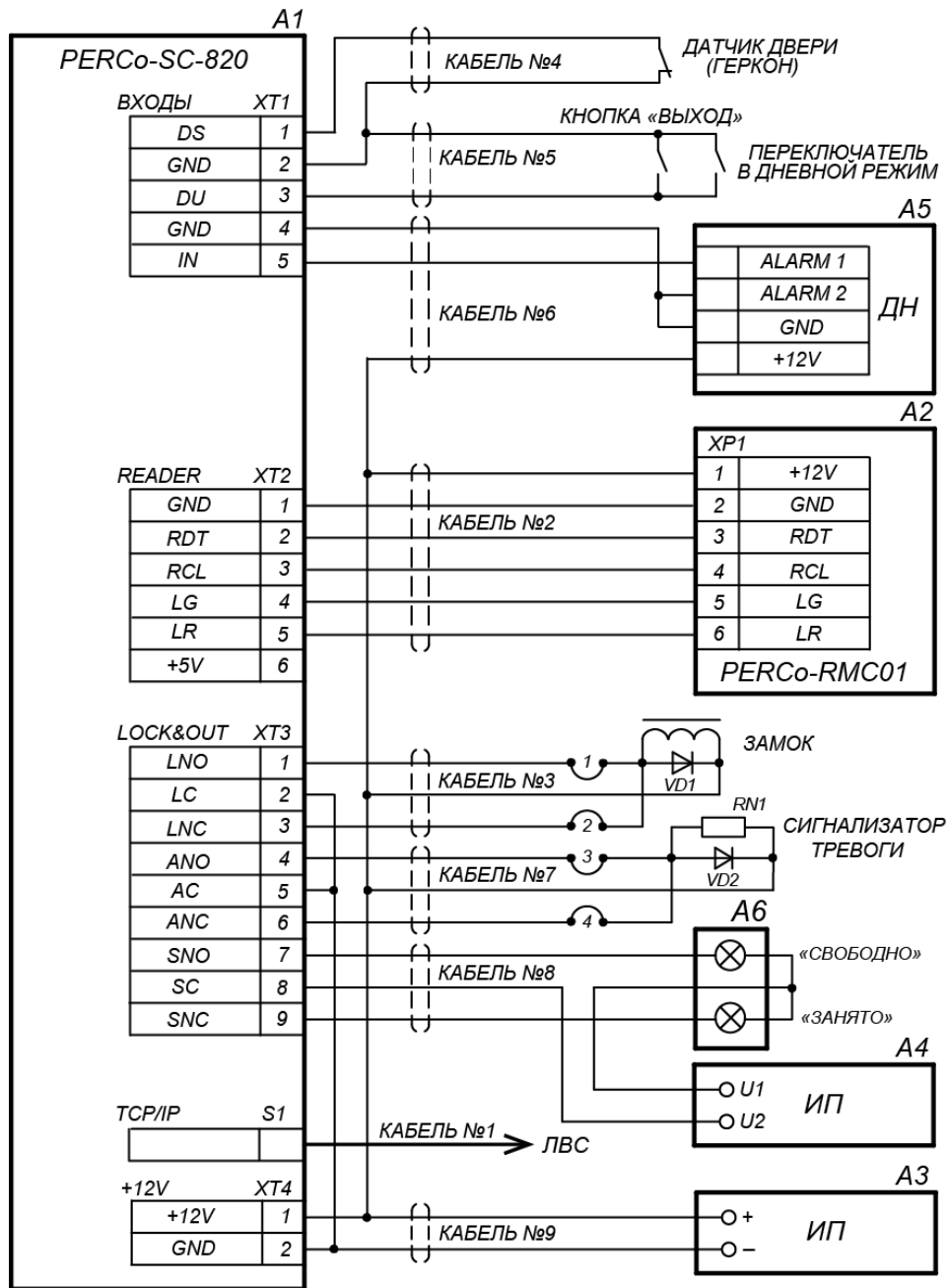


Примечание:

В случае использования замков с импульсным управлением (например, замков CISA) необходимо установить параметр **Режим работы выхода управления** в положение **Импульсный** (см. разд. 9.6). При использовании замка этого типа может потребоваться отдельный источник питания замка.

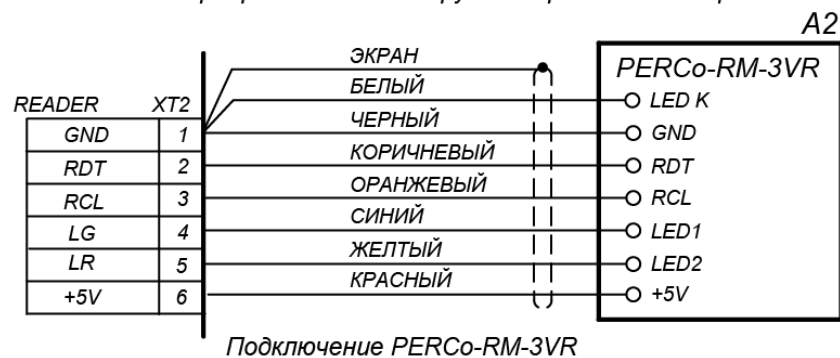
13. Установите кнопку «Выход». Место для монтажа кнопки должно выбираться исходя из соображения удобства ее использования (например, рядом с дверью).
14. При необходимости установите переключатель для перевода контроллера в «Дневной» режим.
15. Подключите кнопку «Выход» и переключатель к клеммной колодке **ХТ1** печатной платы контроллера, используя кабель №4. Переключатель, переводящий контроллер в «Дневной» режим, подключается параллельно кнопке «Выход» при использовании нормально разомкнутой кнопки или последовательно с кнопкой «Выход» при использовании нормально замкнутой кнопки. Полярность подключения кнопки и переключателя не имеет значения.
16. Произведите монтаж датчика двери (геркона). Датчик двери должен быть закреплен таким образом, чтобы при закрытой двери обеспечивалось устойчивое замыкание контакта датчика.
17. Подключите датчик двери (геркон) к клеммной колодке **ХТ1** печатной платы контроллера, используя кабель №5.
18. Установите при необходимости датчик нахождения клиента в кабине банкомата.
19. Подключите датчик нахождения клиента в кабине банкомата к клеммной колодке **ХТ1** печатной платы контроллера, используя кабель №6.
20. Установите при необходимости сигнализатор тревоги.
21. Подключите сигнализатор тревоги к клеммной колодке **ХТ3** печатной платы контроллера, используя кабель №7.
22. Установите при необходимости табло «Свободно / Занято».
23. Подключите табло «Свободно / Занято» к клеммной колодке **ХТ3** печатной платы контроллера, используя кабель №8.
24. Подключите кабель источника питания к клеммной колодке **ХТ4** печатной платы контроллера.
25. Произведите укладку и крепление кабелей.
26. Установите крышку контроллера на место и закрепите ее на металлическом основании с помощью винта, расположенного в нижней части основания.

8.3 Схема подключения



Варианты подключений:

- 1 - замок открывается при подаче напряжения
- 2 - замок открывается при снятии напряжения
- 3 - сигнализатор тревоги активизируется при подаче напряжения
- 4 - сигнализатор тревоги активизируется при снятии напряжения



Подключение PERCo-RM-3VR

Рисунок 3. Схема подключений к контроллеру

Таблица 4. Перечень элементов схемы подключения

Обозначение	Наименование	Количество, штук
A1	Контроллер <i>PERCo-SC-820</i>	1
A2	Считыватель банковских карт	1
A3	Внешний источник питания контроллера	1
A4	Источник питания табло	1
A5	Датчик нахождения клиента в кабине банкомата	1
A6	Световое табло «Свободно / Занято»	1

9 КОНФИГУРАЦИЯ

9.1 Параметры «по умолчанию»

Параметры «по умолчанию» – получаемые контроллером при изготовлении или при сбросе параметров. Параметры могут быть изменены при конфигурировании. Параметры «по умолчанию» имеют следующие значения:

Пароль на доступ к контроллеру в Web интерфейсе	не задан
Код мастер-карты	не задан
Платежные системы	не заданы
Время разблокировки замка	4 секунды
Время разблокировки замка для импульсного режима	0,25 секунды
Предельно допустимое время нахождения двери в открытом состоянии	10 секунд
Предельное время нахождения клиента в кабине банкомата	1 минута
Длительность сигнала тревоги	1 минута
Период опроса датчика нахождения клиента в кабине банкомата	8 секунд
Нормальное состояние датчика (геркона)	нормально замкнут
Нормальное состояние контакта кнопки «Выход»	нормально разомкнут
Нормальное состояние датчика нахождения клиента в кабине банкомата	нормально замкнут
Вариант сброса сигнала тревоги	по истечению времени или по предъявлению мастер-карты
Режим работы выхода управления	потенциальный
Контроль срока действия карты	да



Примечание:

По умолчанию шаблоны номеров карт платежных систем не заданы. Разрешенной считается карта любой платежной системы, срок действия которой не истек.

9.2 Сброс параметров



Внимание!

Все подключения и установка переключателей должны производиться только при выключенном оборудовании.

Для сброса всех параметров контроллера и установки параметров «по умолчанию» необходимо:

1. Выключить питание контроллера и установить переключку *DEFAULT* на разъем *XP2* печатной платы контроллера.
2. Включить питание контроллера на несколько секунд, а затем снова выключить. Все установленные параметры контроллера будут удалены.
3. При выключенном питании контроллера снять переключку *DEFAULT*.

После этого при последующем включении питания контроллер начинает работать с параметрами «по умолчанию».

9.3 Подключение к Web-интерфейсу



Внимание!

Для подключения по Web-интерфейсу необходимо, чтобы контроллер и компьютер находились в одной подсети. Контроллеру при производстве выдается IP-адрес, принадлежащий к 10-й подсети. Поэтому у компьютера IP-адрес должен быть вида 10.x.x.x, если это не так, то его необходимо добавить в дополнительные параметры TCP/IP.

Также может потребоваться отключить прокси-сервер в сетевых настройках используемого браузера. Наличие таких серверов или служб, как DNS и WINS, не требуется.

Для работы с Web-интерфейсом:

1. Откройте Web-браузер (например, *Internet Explorer*).
2. Введите в адресную строку IP-адрес контроллера и нажмите кнопку **Enter** на клавиатуре. IP-адрес указан в паспорте и на плате контроллера.
3. При необходимости введите пароль доступа к контроллеру. По умолчанию пароль отсутствует. При вводе пароля поле **Имя пользователя** оставьте пустым.
4. Откроется главная страница Web-интерфейса контроллера.



Примечание:

При загрузке каждой страницы Web-интерфейса на ней отображаются текущие данные, полученные из контроллера.

PERCo®	
Главная	Модель контроллера PERCo-SC820
<u>Изменить настройки</u>	Версия встроенного ПО 1.0.0.1
<u>Смена пароля</u>	MAC адрес 00-25-0B-00-C9-F6
<u>Конфигурация</u>	IP-адрес 10.0.201.246
<u>Состояние</u>	Шлюз 0.0.0.0
<u>Диагностика</u>	Маска подсети 255.0.0.0
	Заводской IP-адрес 10.0.201.246

На странице можно выделить следующие элементы:

1. Меню Web-интерфейса. Меню имеет следующую структуру:

«Главная»	«Изменить настройки»
«Смена пароля»	
«Конфигурация»	«Параметры контроллера» «Платежные системы и мастер карта»
«Состояние»	
«Диагностика»	

2. Рабочая область страницы.

На главной странице Web-интерфейса в рабочей области отображаются: модель контроллера, версия встроенного ПО и сетевые настройки контроллера.

9.4 Изменение сетевых настроек

При необходимости можно изменить конфигурацию сетевых настроек контроллера в локальной сети в «ручном» режиме. С установленными настройками контроллер будет работать при снятой перемычке **IP MODE**. Конфигурация должна происходить в той подсети, где расположен компьютер, на котором запущен Web-интерфейс.

Для изменения сетевых настроек контроллера:

1. Нажмите последовательно в меню Web-интерфейса: **Главная** → **Изменить настройки**. Откроется страница с рабочей областью следующего вида:

Текущий IP-адрес	10.0.201.246
Новый IP-адрес	<input type="text"/>
Текущий адрес шлюза	0.0.0.0
Новый адрес шлюза	<input type="text"/>
Текущая маска подсети	255.0.0.0
Новая маска подсети	<input type="text"/>
<input checked="" type="radio"/> Текущая дата и время	12.11.2012 13:18:23
<input type="radio"/> Синхронизация с ПК	12.11.2012 13:09:44
<input type="radio"/> Ручная настройка	12.11.2012 DD.MM.YYYY 13:18:23 HH:MI:SS

2. В поля ввода **Новый IP-адрес**, **Новый адрес шлюза**, **Новая маска подсети** введите новые значения сетевых параметров контроллера.
3. Нажмите кнопку **Сохранить**. Новые сетевые настройки будут сохранены в контроллере.



Примечание:

На этой же странице можно установить системные дату и время контроллера. Для синхронизации времени и даты контроллера с установленными на компьютере переведите переключатель **Текущее дата и время** в положение **Синхронизация с ПК** и нажмите кнопку **Сохранить**. Для ручного ввода времени и даты переведите переключатель в положение **Ручная настройка**, введите в поля ввода **DD.MM.YYYY** и **HH:MI:SS** новые дату и время. Нажмите кнопку **Сохранить**.

9.5 Смена пароля

Для смены или задания пароля доступа к контроллеру:

1. Нажмите в меню Web-интерфейса: **Смена пароля**. Откроется страница с рабочей областью следующего вида:

Новый пароль*	<input type="text"/>
Подтвердите пароль*	<input type="text"/>

* Пароль должен содержать не более 10 символов

2. В поле **Новый пароль** введите новый пароль контроллера, в поле **Подтвердите пароль** введите пароль повторно для подтверждения правильности ввода.
3. Нажмите кнопку **Сохранить**.

9.6 Настройка параметров контроллера

Для настройки параметров контроллера:

1. Нажмите последовательно в меню Web-интерфейса: **Конфигурация** → **Параметры контроллера**. Откроется страница с рабочей областью следующего вида:

Время разблокировки замка, с	<input type="text" value="4"/>
Время разблокировки замка для импульсного режима, с	<input type="text" value="0,25"/>
Предельно допустимое время нахождения двери в открытом состоянии, с	<input type="text" value="4"/>
Предельное время нахождения клиента в кабине банкомата, мин	<input type="text" value="1"/>
Длительность сигнала тревоги, мин	<input type="text" value="1"/>
Период опроса датчика нахождения клиента в кабине банкомата, с	<input type="text" value="8"/>
<hr/>	
Нормальное состояние датчика (геркона)	<input checked="" type="radio"/> Нормально замкнут <input type="radio"/> Нормально разомкнут
<hr/>	
Нормальное состояние контакта кнопки "Выход"	<input type="radio"/> Нормально замкнут <input checked="" type="radio"/> Нормально разомкнут
<hr/>	
Нормальное состояние датчика нахождения клиента в кабине банкомата	<input checked="" type="radio"/> Нормально замкнут <input type="radio"/> Нормально разомкнут
<hr/>	
Вариант сброса сигнала тревоги	<input checked="" type="radio"/> По истечению времени или по предъявлению мастер карты <input type="radio"/> По предъявлению мастер карты
<hr/>	
Режим работы выхода управления	<input checked="" type="radio"/> Потенциальный <input type="radio"/> Импульсный
<hr/>	
Контроль срока действия карты	<input checked="" type="radio"/> Да <input type="radio"/> Нет

2. Произведите необходимые изменения параметров.
3. Нажмите кнопку **Сохранить** для сохранения внесенных изменений в памяти контроллера.

Доступны следующие параметры контроллера:

Время разблокировки замка. Параметр определяет время, на которое активизируется релейный выход управления замком, то есть время, в течение которого замок будет открыт.

Время разблокировки замка для импульсного режима. (0.25, 0.5, 0.75, 1 сек.). Параметр определяет время, на которое активизируется релейный выход управления замком, то есть длительность импульса, открывающего замок, работающий в импульсном режиме. Значение параметра зависит от модели замка.

Предельно допустимое время нахождения двери в открытом состоянии. Параметр определяет максимальное время, в течение которого дверь может находиться в открытом состоянии без активизации реле сигнализатора тревоги.

Предельное время нахождения клиента в кабине банкомата. Параметр определяет максимальное время, в течение которого клиент может находиться в кабине банкомата без активизации сигнализатора тревоги. Контроллер при этом находится в режиме «Занято». Время фиксируется по активизации датчика нахождения клиента в кабине банкомата.

Длительность сигнала тревоги. Параметр определяет максимальное время, в течение которого контроллер будет находиться в состоянии «Тревога».

Период опроса датчика нахождения клиента в кабине банкомата. Параметр определяет интервал времени между опросами датчика нахождения клиента в кабине

банкомата. В течение этого времени контроллером принимается решение о факте наличия или отсутствия клиента в кабине банкомата.

Нормальное состояние датчика (геркона) (нормально разомкнут / нормально замкнут). Параметр определяет состояние датчика двери при закрытой двери.

Нормальное состояние контакта кнопки «Выход» (нормально разомкнут / нормально замкнут). Параметр определяет состояние не нажатой кнопки «Выход».

Нормальное состояние датчика нахождения клиента в кабине банкомата (нормально разомкнут / нормально замкнут). Параметр определяет нормализованное состояние датчика нахождения клиента в кабине банкомата (т.е. при отсутствии клиента в кабине).

Вариант сброса сигнала тревоги. Параметр определяет критерий, по которому сбрасывается сигнал тревоги. Параметр может находиться в одном из двух положений:

- **По истечению времени или по предъявлению мастер-карты.** Тревога сбрасывается по прошествии времени, определенного параметром **Длительность сигнала тревоги**, или при предъявлении мастер-карты, в зависимости от того, какое из событий произойдет раньше.
- **По предъявлению мастер-карты.** Тревога сбрасывается только при предъявлении мастер-карты.

Режим работы выхода управления. Параметр может находиться в одном из двух положений:

- **Потенциальный.**
- **Импульсный.** Режим применяется только для электромеханических замков с самовзводом, открывающихся коротким импульсом (например, замки «CISA»).

Контроль срока действия карты. Параметр может находиться в одном из двух положений:

- **Да.** Контроллер отслеживает срок действия карты. Карты с истекшим сроком действия считаются запрещенными.
- **Нет.** Контроллер не отслеживает срок действия карты. В этом случае контроллером будет проверяться только соответствие карты установленным шаблонам номеров платежных систем. Если не установлено ни одного шаблона номеров платежных систем (во всех ячейках символы «_»), то разрешенной будет считаться любая банковская карта.

9.7 Платежные системы и мастер-карта

Для ввода номера мастер-карты и создания шаблонов номеров карт платежных систем нажмите последовательно в меню Web-интерфейса: **Конфигурация** → **Платежные системы и мастер-карта**. Откроется страница с рабочей областью (см. рисунок ниже).

Для создания мастер-карты контроллера в поле **Мастер-Карта** введите номер банковской карты, состоящий из 16 цифр. Нажмите кнопку **Сохранить** для сохранения внесенных изменений в памяти контроллера.



Примечание:

Для создания мастер-карты может быть использована какая-либо действующая банковская карта, либо карта, специально выпущенная пользователем контроллера при помощи стандартного оборудования для выпуска банковских карт (одна или несколько с одинаковыми номерами).

Для создания шаблона номеров карт, принадлежащих определенной платежной системе, введите в строке **Платежная система №...** в ячейки соответствующие позиции цифр в номере карты, значения цифр которые должны присутствовать в номерах карт. Если значение в данной позиции может быть произвольным, оставьте в соответствующей ячейке символ «_». Контроллер позволяет сохранить до 10 шаблонов номеров платежных систем. Нажмите кнопку **Сохранить** для сохранения внесенных изменений в памяти контроллера.

Страница с рабочей областью:

Мастер-Карта	5554332121546577															
Платёжная система №1	4	4	1	_	_	_	_	_	_	_	_	_	_	_	_	_
Платёжная система №2	4	7	5	7	_	_	_	_	_	_	_	_	_	_	_	_
Платёжная система №3	6	7	_	_	_	_	_	_	_	_	_	_	_	_	_	_
Платёжная система №4	_	_	_	_	_	_	_	_	_	_	_	_	_	_	_	_
Платёжная система №5	_	_	_	_	_	_	_	_	_	_	_	_	_	_	_	_
Платёжная система №6	_	_	_	_	_	_	_	_	_	_	_	_	_	_	_	_
Платёжная система №7	_	_	_	_	_	_	_	_	_	_	_	_	_	_	_	_
Платёжная система №8	_	_	_	_	_	_	_	_	_	_	_	_	_	_	_	_
Платёжная система №9	_	_	_	_	_	_	_	_	_	_	_	_	_	_	_	_
Платёжная система №10	_	_	_	_	_	_	_	_	_	_	_	_	_	_	_	_
<input type="button" value="Сохранить"/>																



Внимание!

Если не установлено ни одного шаблона номеров платежных систем (во всех ячейках символы «_»), но параметр **Контроль срока действия карты** включен, то разрешенной будет считаться карта любой платежной системы, срок действия которой не истек.

9.8 Состояние и диагностика

Для просмотра текущего состояния контроллера нажмите в меню Web-интерфейса: **Состояние**. Откроется страница с описанием состояния контроллера.

Для проведения диагностики и обслуживания контроллера нажмите в меню Web-интерфейса: **Диагностика**. Откроется страница с рабочей областью следующего вида:

<input type="button" value="Тестировать контроллер"/>	
<input type="button" value="Тестировать периферию"/>	
<input type="button" value="Обзор..."/>	<input type="button" value="Обновление встроенного ПО"/>

- Для проведения аппаратного теста контроллера нажмите кнопку **Тестировать контроллер**. В окне подтверждения нажмите **ОК**. Время выполнения теста 4–6 минут.
- Для проверки состояния перемычек **XP1**, **XP2**, входов, выходов и подключенного считывателя контроллера нажмите кнопку **Тестировать периферию**. Контроллер перейдет в режим «Тестирование периферии». Индикатор считывателя будет гореть желтым (оранжевым). Откроется страница с рабочей областью следующего вида:

Переключатель IP_MODE снят
Переключатель IP_DEFAULT установлен
Переключатель DEFAULT снят
Датчик присутствия замкнут
Кнопка "ВЫХОД" замкнута
Датчик двери замкнут
Предъявленная карта
Текущее время 14.11.2012 15:27:06

Обновить

При нажатии кнопки **Обновить** на экране будут обновляться данные о состоянии входов.

Кроме этого, если после перехода в данный режим была предъявлена банковская карта, то при нажатии кнопки **Обновить** будет выводиться номер этой карты. Если было предъявлено несколько банковских карт, то будет выводиться номер последней.

При активизации входов: датчика нахождения клиента в кабине банкомата, кнопки «Выход» и датчика двери будут активизироваться соответствующие релейные выходы: сигнализатора тревоги, управления замком и табло «Свободно / Занято».

Для возврата на страницу диагностики нажмите в меню Web-интерфейса **Диагностика**.

- Для обновления встроенного ПО контроллера (прошивки) укажите с помощью кнопки **Обзор...** место расположения файла прошивки на компьютере и нажмите кнопку **Обновление встроенного ПО**

10 ЭКСПЛУАТАЦИЯ

10.1 Режим «Свободно»

При нахождении контроллера в режиме «Свободно»

- Замок заблокирован, соответствующий ему выход контроллера нормализован.
- Доступ в кабину банкомата возможен при предъявлении разрешенной карты (или мастер-карты).
- Индикатор считывателя меняет цвет с зеленого на красный с частотой порядка 0,5 Гц.
- На табло «Свободно / Занято» горит сигнал «Свободно», соответствующий ему выход контроллера активизирован.

При предъявлении разрешенной карты контроллер разблокирует замок до момента открытия двери (фиксируемого по срабатыванию датчика двери) либо до истечения времени, определяемого параметром **Время разблокировки замка**. Индикатор считывателя при этом перестает мигать и начинает светиться непрерывным зеленым светом до открывания двери или до тех пор, пока не истечет время разблокировки замка. После открытия двери индикатор считывателя загорается красным светом.

После закрытия двери контроллер начинает анализировать состояние датчика нахождения клиента в кабине банкомата. Если за время, определенное параметром **Период опроса датчика нахождения клиента в кабине банкомата**, этот датчик был непрерывно пассивен в течение не менее половины этого времени, то контроллер останется в режиме «Свободно». В противном случае контроллер перейдет в режим «Занято».

10.2 Режим «Занято»

При нахождении контроллера в режиме «Занято»

- Замок заблокирован, соответствующий ему выход контроллера нормализован.
- Доступ в кабину банкомата закрыт для любых карт (кроме мастер-карты).
- Индикатор считывателя светится красным цветом.

- На табло «Свободно / Занято» горит сигнал «Занято», соответствующий ему выход контроллера нормализован.

Для выхода из кабины банкомата клиент должен нажать кнопку «Выход». При нажатии этой кнопки замок разблокируется. После закрытия двери контроллер начинает анализировать состояние датчика нахождения клиента в кабине банкомата. Если за время определенное параметром **Период опроса датчика нахождения клиента в кабине банкомата** этот датчик был непрерывно пассивен в течение не менее половины этого времени, то контроллер перейдет в режим «Свободно». В противном случае контроллер останется в режиме «Занято».

10.3 Режим «Дневной»

При нахождении контроллера в режиме «Дневной»

- Замок разблокирован, соответствующий ему выход контроллера активизирован.
- Индикатор считывателя светится зеленым цветом.
- На табло «Свободно / Занято» горит сигнал «Свободно», соответствующий ему выход контроллера активизирован.
- Индикатор контроллера «ШЛЕЙФ» светится оранжевым цветом.
- Сигнализатор тревоги отключен, соответствующий ему выход контроллера нормализован,

Для перехода в «Дневной» режим необходимо перевести в активное состояние кнопку «Выход» на время, большее, чем 6 секунд.



Внимание!

Переход в «Дневной» режим невозможен при нахождении контроллера в состоянии «Тревога».

Выход из «Дневного» режима происходит сразу после перехода в пассивное состояние кнопки «Выход». Для удобства рекомендуется установить переключатель, переводящий контроллер в «Дневной» режим.

10.4 Активизация сигнализатора тревоги

Таблица 5. Причины активизации и способы нормализации сигнализатора тревоги

Активизация	Нормализация
Открытие двери без предварительной команды на разблокировку замка. При этом контроллер переходит в состояние «Тревога».	Определяется параметром Вариант сброса сигнала тревоги .
Нахождение двери в открытом состоянии в течение времени, превышающего определенное параметром Предельное время нахождения двери в открытом состоянии	Закрытие двери.
Нахождение клиента в кабине банкомата в течение времени, превышающего определенное параметром Предельное время нахождения клиента в кабине банкомата	Датчик нахождения клиента в кабине банкомата непрерывно пассивен в течение половины времени, определенного параметром Период опроса датчика нахождения клиента в кабине банкомата

10.5 Индикация

При включении питания на индикаторе считывателя индицируется, с какими параметрами работает контроллер:

- Если контроллер работает с параметрами «по умолчанию», то при включении питания и до перехода в режим ожидания индикатор считывателя будет мигать с частотой около 5 Гц в течение 2 секунд.
- Если в контроллере есть конфигурация, отличная от конфигурации "по умолчанию", то при включении питания индикация считывателя сразу работает в соответствии с табл.6.

Предъявление **запрещенной карты** в любом режиме индицируется миганием индикатора считывателя красный / зеленый с частотой около 5 Гц в течение 1 секунды.

Предъявление **разрешенной карты** в режиме «Занято» вызывает аналогичное мигание индикатора считывателя и кратковременное переключение сигнала табло «Свободно / Занято» для привлечения внимания клиента к световому сигналу «Занято».

Таблица 6. Индикация режимов работы контроллера

Режим	Табло «Свободно/Занято»	Индикация считывателя	Индикатор «ШЛЕЙФ», если датчик нахождения клиента в кабине банкомата	
			активизирован	нормализован
Свободно	активизировано	0,5 Гц красный/зеленый	красный	зеленый
Занято	нормализовано	красный	красный	зеленый
Дневной	активизировано	зеленый	оранжевый	оранжевый

11 ВОЗМОЖНЫЕ НЕИСПРАВНОСТИ

Возможные неисправности, устранение которых производится покупателем, приведены ниже. Если неисправность устранить не удалось, рекомендуем обратиться в один из сервисных центров компании **PERCo**. Список сервисных центров приведен в паспорте изделия.

11.1 Контроллер не работает

При подаче питания на контроллер загорается светодиодный индикатор **ПИТАНИЕ** на плате. Если светодиод не горит, значит, на плату контроллера питание не подается. Причинами этого могут служить:

- Неисправность ИП – проверьте ИП.
- Ослабление крепления кабеля ИП в клеммных колодках контроллера– подтяните отверткой винты крепления кабелей.
- Выход из строя электро-радио-элементов, установленных на плате контроллера – данный контроллер необходимо прислать в ремонт.

Для удобства проведения диагностики работы релейных выходов возле каждого реле на плате контроллера установлен контрольный светодиод. Факт срабатывания / отпускания реле можно определить по загоранию / гашению соответствующего светодиода.

Причинами неправильной работы подключенного к выходам контроллера оборудования могут служить:

- Ослабление крепления кабелей в клеммных колодках платы контроллера– подтяните отверткой винты крепления кабелей.
- Неисправность линий подключения к контроллеру различных устройств (считывателя, замка, датчика двери, датчика нахождения клиента в кабине банкомата, кнопки «Выход» и т.д.) – проверьте исправность линий подключения этих устройств.

- Неисправность устройств, подключенных к контроллеру, – проверьте исправность этих устройств.

11.2 Отсутствие связи с компьютером

Связь контроллера с ПК по *Ethernet* требуется только на этапе его конфигурирования через Web-интерфейс. Отсутствие связи с контроллером может быть вызвано неисправностью или неправильной настройкой оборудования сети *Ethernet* (маршрутизаторы, коммутаторы, концентраторы, кабели, разъемы и т.д.), находящегося между ПК и контроллером. Для проверки связи между контроллером и ПК, с которого производится подключение, наберите в командной строке ПК команду: `ping 10.x.x.x`, где `10.x.x.x` – IP-адрес контроллера (указан в паспорте и на плате контроллера). Если ответа от контроллера не поступает, то причиной отсутствия связи является неправильная работа сети, либо неисправность самого контроллера.

Если контроллер отвечает, но подключения не происходит, то неисправность связана с работой ПО, например, неправильным вводом пароля доступа к контроллеру.

Отсутствие связи с контроллером может быть вызвано выходом из строя элементов контроллера, обеспечивающих связь по интерфейсу *Ethernet* (*IEEE 802.3*). Для диагностики данной неисправности обратите внимание на два светодиодных индикатора, установленные в разьеме подключения к сети *Ethernet* на плате контроллера:

- LINK – факт подключения (зеленый, горит – контроллер видит подключение к сети, не горит – контроллер не видит подключение к сети);
- АСТ – факт обмена данными (желтый, мигает – идет обмен данными по сети, не горит – обмена данными по сети не происходит).

Если контроллер не «видит» подключения к сети *Ethernet* (светодиоды не горят), подключите его к кабелю, на котором работает другой контроллер или ПК. Если контроллер не «увидит» подключения к сети *Ethernet*, либо связь с ним не восстанавливается, то этот контроллер необходимо прислать в ремонт.

12 ТЕХНИЧЕСКОЕ ОБСЛУЖИВАНИЕ

Технический осмотр контроллера проводится обслуживающим персоналом не реже одного раза в 6 месяцев и включает в себя выполнение следующих операций:

- очистку корпуса контроллера от пыли, грязи и посторонних предметов;
- проверку качества крепления;
- проверку качества подключения внешних связей.

Обнаруженные при осмотре недостатки следует немедленно устранить.

Порядок технического обслуживания остальных устройств, подключенных к контроллеру: считывателя банковских карт, замка, сигнализатора тревоги, табло «Свободно / Занято», датчика нахождения клиента в кабине банкомата и источника питания определяется эксплуатационной документацией на данные устройства.

13 ТРАНСПОРТИРОВАНИЕ И ХРАНЕНИЕ

Контроллер в оригинальной упаковке предприятия-изготовителя допускается транспортировать только в закрытом транспорте (самолетах, железнодорожных вагонах, контейнерах, закрытых автомашинах, трюмах и т.д.).

Хранение контроллера допускается в закрытых помещениях при температуре окружающего воздуха от -20°C до $+40^{\circ}\text{C}$ и относительной влажности воздуха до 98% при $+25^{\circ}\text{C}$.

ООО «ПЭРКО»

Call-центр: 8-800-333-52-53 (бесплатно)
Тел.: (812) 247-04-57

Почтовый адрес:
194021, Россия, Санкт-Петербург,
Политехническая улица, дом 4, корпус 2

Техническая поддержка:
Call-центр: 8-800-775-37-05 (бесплатно)
Тел.: (812) 247-04-55

system@perco.ru - по вопросам обслуживания электроники
систем безопасности

turnstile@perco.ru - по вопросам обслуживания турникетов и
ограждений

locks@perco.ru - по вопросам обслуживания замков

soft@perco.ru - по вопросам технической поддержки
программного обеспечения

www.perco.ru

Утв. 06.06.2012

Кор. 03.12.2011

Отп. 03.12.2011



www.perco.ru
тел: 8 (800) 333-52-53