



НАУЧНО-ПРОИЗВОДСТВЕННОЕ ОБЪЕДИНЕНИЕ

СПЕКТРОН

Согласовано:
ФГБУ ВНИИПО МЧС России
ОС «ПОЖТЕСТ»

Согласовано:
ФГУП «ВНИИФТРИ»
ОС ВСИ «ВНИИФТРИ»

**Руководство по эксплуатации
ИЗВЕЩАТЕЛЬ ПОЖАРНЫЙ ПЛАМЕНИ
УЛЬТРАФИОЛЕТОВЫЙ ИП329-7-1
«Спектрон-401»
(исп. «Спектрон-401-Exd-Н/М»,
«Спектрон-401-Exd-Н/М.01»)**



Оглавление

1. ОПИСАНИЕ	4
2. ХАРАКТЕРНЫЕ ОСОБЕННОСТИ	4
3. ТЕХНИЧЕСКИЕ ХАРАКТЕРИСТИКИ	5
4. ОБЩАЯ ИНФОРМАЦИЯ ПО ПРИМЕНЕНИЮ	6
4.1. УСТРОЙСТВО И ПРИНЦИП РАБОТЫ.....	6
4.2. СВЕТОДИОДНЫЙ ИНДИКАТОР СОСТОЯНИЯ.....	7
4.3. ХАРАКТЕРИСТИКИ ЧУВСТВИТЕЛЬНОСТИ ИЗВЕЩАТЕЛЯ.....	7
4.4. ПОМЕХОУСТОЙЧИВОСТЬ	7
4.5. ФАКТОРЫ СНИЖАЮЩИЕ РЕАКЦИЮ ИЗВЕЩАТЕЛЯ	8
4.6. ВЫХОДНЫЕ СИГНАЛЫ.....	8
5. УСТАНОВКА ПАРАМЕТРОВ ИЗВЕЩАТЕЛЯ	9
5.1. ИЗМЕНЯЕМЫЕ ПАРАМЕТРЫ ИЗВЕЩАТЕЛЯ.....	9
5.2. ИЗМЕНЕНИЕ ТОКА РЕЖИМА «ПОЖАР».....	9
5.3. ИЗМЕНЕНИЕ ВРЕМЕНИ СРАБАТЫВАНИЯ, КОНТРОЛЯ РАБОТОСПОСОБНОСТИ, ВКЛЮЧЕНИЕ/ОТКЛЮЧЕНИЕ ПОДОГРЕВА, КОНТРОЛЯ ИСТОЧНИКА ВОСПЛАМЕНЕНИЯ И ВОЗВРАТ К ЗАВОДСКИМ УСТАНОВКАМ.....	10
6. МОНТАЖ ИЗВЕЩАТЕЛЯ	12
6.1. РАСПОЛОЖЕНИЕ ИЗВЕЩАТЕЛЯ	12
6.2. ПРОЦЕДУРА МОНТАЖА ИЗВЕЩАТЕЛЯ	13
6.3. ЭЛЕКТРИЧЕСКИЙ МОНТАЖ.....	14
7. ОБНАРУЖЕНИЕ И УСТРАНЕНИЕ НЕИСПРАВНОСТЕЙ.....	18
8. ТЕХНИЧЕСКОЕ ОБСЛУЖИВАНИЕ.....	18
9. РЕМОНТ И ВОЗВРАТ УСТРОЙСТВА	18
10. ГАРАНТИИ ИЗГОТОВИТЕЛЯ	19
11. ТРАНСПОРТИРОВАНИЕ И ХРАНЕНИЕ	19
12. ИНФОРМАЦИЯ ДЛЯ ЗАКАЗА	19

ВНИМАНИЕ!

Перед установкой и включением извещателя внимательно ознакомьтесь с руководством по эксплуатации.

1. ОПИСАНИЕ

Спектрон-401-Exd-Н/М, Спектрон-401-Exd-Н/М.01 представляет собой извещатель пожарный пламени ультрафиолетового (УФ) диапазона. Извещатель соответствует требованиям технических средств пожарной автоматики по ГОСТ Р 53325. Извещатель выполнен в соответствии с требованиями мировых стандартов, для высоконадежного обнаружения источников возгорания в сочетании с высокой степенью защиты от ложных срабатываний. Выполнен в соответствии с требованиями на взрывозащищенное оборудование группы I и подгрупп ПА, ПВ, ПС по ГОСТ Р 51330.0 (МЭК 60079-0) и соответствует маркировке взрывозащиты РВ ExdI/1ExdIICT5. Извещатель предназначен для применения во взрывоопасных зонах помещений и наружных установок, а также в подземных выработках шахт, рудников и их наземных строениях. Конструкция прибора и схема расположения датчика, позволяет получить результирующую диаграмму обнаружения источников возгорания в виде 100°-го конуса. Сигнал «ПОЖАР» формируется только тогда, когда УФ датчик регистрирует присутствие пламени.

Стандартная конфигурация извещателя включает в себя реле сигнала «ПОЖАР», и оптореле сигнала «НЕИСПРАВНОСТЬ». Супер-яркий светодиод на лицевой панели извещателя выполняет функции индикатора состояний. Корпус извещателя Спектрон-401-Exd-Н, Спектрон-401-Exd-Н.01 выполнен из нержавеющей стали (12Х18Н10Т), корпус извещателя Спектрон-401-Exd-М, Спектрон-401-Exd-М.01 выполнен из оцинкованной стали (сталь 10, 20) и имеют степень защиты оболочкой (IP68) от воздействия внешней среды. Возможность работы извещателя в температурном диапазоне от минус 60°С до плюс 90°С.

Спектрон-401-Exd-Н/М.01 представляет собой дополнительное исполнение и имеет малое время срабатывания необходимое для мгновенной подачи сигнала «ПОЖАР».

2. ХАРАКТЕРНЫЕ ОСОБЕННОСТИ

- Обнаружение очага пламени ТП-5 по ГОСТ Р 53325 на расстоянии до 50 метров.
- Повышенная устойчивость к влаге, и низким температурам за счет применения контролируемой микропроцессором схемы подогрева.
- Возможность отключения функции подогрева.
- Возможность автоматического перехода извещателя из режима «ПОЖАР» в режим «ДЕЖУРНЫЙ» при устранении источника возгорания.
- Стандартная комплектация с реле сигнала «ПОЖАР», и оптореле сигнала «НЕИСПРАВНОСТЬ».
- Использование супер-яркого светодиода индикации режимов извещателя («ПОЖАР», «НЕИСПРАВНОСТЬ», «ДЕЖУРНЫЙ»).
- Работа в двух или четырехпроводной линии связи.
- Передача сигнала «НЕИСПРАВНОСТЬ» по двух или четырехпроводной линии связи.
- Отвечает соответствующим нормам по устойчивости к радио- и электромагнитным помехам.
- Взрывозащищённое исполнение корпуса, отвечающее требованиям мировых стандартов.
- Конструкция извещателя с использованием встроенного отсека концевой заделки кабелей.

- Использование монтажного кронштейна, облегчающего нацеливание извещателя.
- Автоматическая проверка оптических цепей. **Извещатель не требует использования внешней тестовой лампы для проверки его работоспособности.**
- Гарантийный срок 3 года.

3. ТЕХНИЧЕСКИЕ ХАРАКТЕРИСТИКИ

Таблица 1

Характеристика		Значение	
Спектральная чувствительность, нм		185 ÷ 260	
Чувствительность, м	ТП-5 (Н-гептан)	50	
	ТП-6 (этиловый спирт)	25	
Время срабатывания Спектрон-401-Ехd-Н/М, сек		3, 7, 15, 22*	
Время срабатывания Спектрон-401-Ехd-Н/М.01, сек		0,1; 0,5; 1; 2*	
Угол обзора, град		100	
Устойчивость к прямому свету, не менее, лк	лампа накаливания	250	
	люминесцентная лампа	2500	
Устойчивость к оптическому излучению в видимом диапазоне спектра, до, лк		80000	
Напряжение питания, В		9 ÷ 28	
Ток потребления в режиме «Дежурный», не более, мА	по 2-х проводной линии	9-12 В	0,35
		12-28 В	0,25
	по 4-х проводной линии	с подогревом	600
		без подогрева	5
Ток потребления в режиме «Пожар», не более, мА	по 2-х проводной линии	без реле	3 ÷ 15**
	по 4-х проводной линии	«сухие» контакты, (с реле), с подогревом	630
		«сухие» контакты, (с реле), без подогрева	26
	Нагрузочные характеристики «сухого» контакта реле, не более	напряжение, В	
ток, мА		100	
Время восстановления, не менее, с		2	
Температурный диапазон, °С		-60 ÷ +90	
Степень защиты оболочки, IP		68	
Климатическое исполнение		УХЛ1	
Габаритные размеры, мм		300 x 200	
Масса, не более, кг		4	

* – заводская установка

** - выбор тока осуществляется потребителем

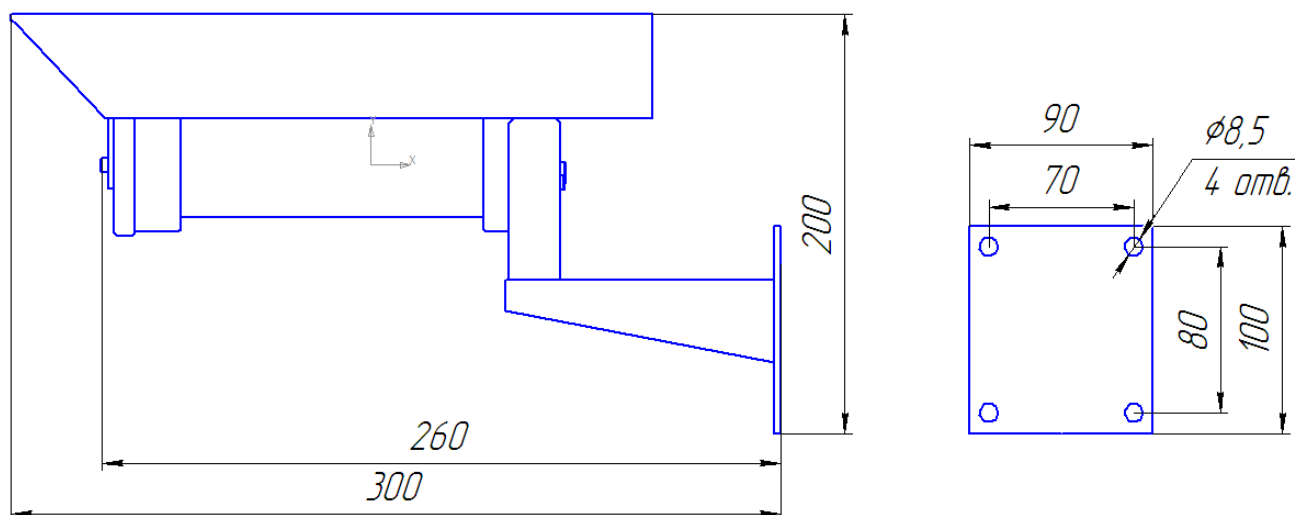


Рисунок 1 – Габаритные размеры извещателя с крепежно-юстировочным устройством

4. ОБЩАЯ ИНФОРМАЦИЯ ПО ПРИМЕНЕНИЮ

4.1. УСТРОЙСТВО И ПРИНЦИП РАБОТЫ

Извещатель представляет собой автоматическое оптоэлектронное устройство, которое предназначено для обнаружения возгораний по ультрафиолетовому (УФ) излучению пламени, формирования и передачи сигнала в аппаратуру технических средств оповещения, пожарной сигнализации и управления пожаротушением.

Принцип работы извещателя состоит в том, что УФ-излучение воздействует на УФ датчик, далее сигнал преобразуется в электрический импульс. После обработки сигнала по алгоритму, разработанному в «НПО Спектрон», принимается решение о переходе извещателя в режим «ПОЖАР».

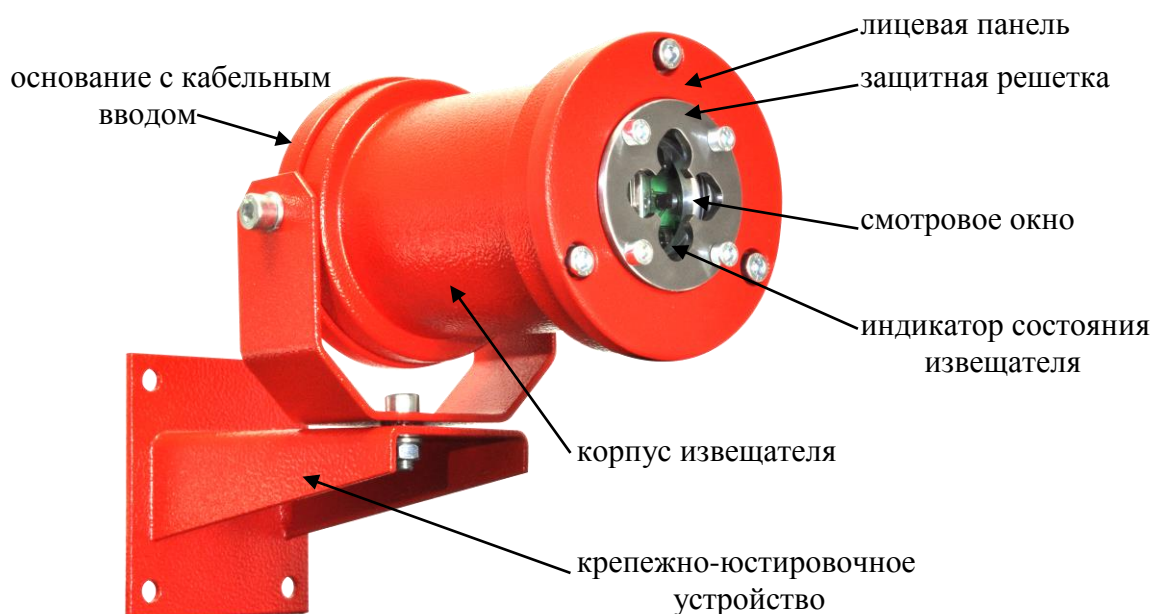


Рисунок 2 – Внешний вид извещателя

4.2. СВЕТОДИОДНЫЙ ИНДИКАТОР СОСТОЯНИЯ

Супер-яркий светодиод служит индикатором режимов работы извещателя – «ДЕЖУРНЫЙ», «ПОЖАР», «НЕИСПРАВНОСТЬ». Соответствие текущих состояний извещателя режимам индикации светодиода приведены в таблице 2.

Таблица 2

Состояние извещателя	Свечение светодиода
Напряжение питания включено, режим «ДЕЖУРНЫЙ» (отсутствие неисправности или пожара)	<ul style="list-style-type: none">• Одинарные вспышки красного цвета с периодом 7 сек при включенном режиме «Неисправность».• Двойные вспышки красного цвета с периодом 7 сек при отключенном режиме «Неисправность».
Режим «НЕИСПРАВНОСТЬ»	Одинарные вспышки красного цвета с периодом 1 сек.
Режим «ПОЖАР»	Постоянное горение красным цветом

При охлаждении извещателя внутри оболочки менее -20°C включается подогрев, который индицируется в режиме «ДЕЖУРНЫЙ» красными одинарными вспышками с периодом 3 сек.

4.3. ХАРАКТЕРИСТИКИ ЧУВСТВИТЕЛЬНОСТИ ИЗВЕЩАТЕЛЯ

Таблица 3 - Чувствительность и время реакции

Тестовый очаг	Размер поддона очага, м	Расстояние, м	Время реакции Спектрон-401-Exd-Н/М*, сек	Время реакции Спектрон-401-Exd-Н/М.01*, сек
Н-гептан	0,33 x 0,33	50	3; 7; 15; 22	0,1; 0,5; 1; 2
Этиловый спирт	0,435 x 0,435	25	3; 7; 15; 22	0,1; 0,5; 1; 2
Метан	Факел 0,07	3,5	3; 7; 15; 22	0,1; 0,5; 1; 2

* – время реакции зависит от установленного времени срабатывания (может задаваться пользователем)

4.4. ПОМЕХОУСТОЙЧИВОСТЬ

Для исключения влияния солнечной засветки при работе в УФ диапазоне был выбран диапазон от 185 до 260 нанометров, именно в этой части спектра ультрафиолет от солнца задерживается атмосферой практически полностью, исключая ложные срабатывания извещателя при попадании прямых солнечных лучей и бликов.

В результате проведенных исследований и внедрения алгоритмов обработки информации стало возможным полностью исключить влияние солнечного света, зеркальных бликов от отражающих поверхностей, осветительных приборов.

Таблица 4 - Устойчивость к источникам ложной тревоги

Источник ложной тревоги	Освещенность лк	Реакция при модуляции	Реакция без модуляции
Устойчивость к оптическому излучению в видимом диапазоне спектра	80000	Нет тревоги	Нет тревоги
Немодулированного излучения от 2 ламп накаливания 100 Вт	250	Нет тревоги	Нет тревоги
Модулированного излучения от 2 ламп накаливания 100 Вт	250	Нет тревоги	Нет тревоги
Немодулированного излучения от 2 люминесцентных ламп 40 Вт	2500	Нет тревоги	Нет тревоги
Модулированного излучения от 2 люминесцентных ламп 40 Вт	2500	Нет тревоги	Нет тревоги

4.5. ФАКТОРЫ СНИЖАЮЩИЕ РЕАКЦИЮ ИЗВЕЩАТЕЛЯ

Окна зданий и сооружений

Стекло и плексиглас существенно снижают уровень энергии излучения и не должны находиться между извещателем и потенциальным источником возгорания.

Физические преграды

Между извещателем и контролируемой зоной не следует располагать какие-либо физические объекты, которые могут загораживать зону обзора.

Смотровое окно извещателя

Находящиеся в окружающей среде загрязняющие вещества, такие как пыль, грязь либо пленкообразующие материалы снижают дальность обнаружения, поэтому следует проводить периодическое техническое обслуживание извещателя.

4.6. ВЫХОДНЫЕ СИГНАЛЫ

Двухпроводное подключение.

Извещатель подключается непосредственно в шлейф сигнализации (ШС) приёмно-контрольного прибора (ППК), способного обеспечить в ШС значения напряжения от 9 до 28 Вольт и ток не менее 3 мА в тревожном состоянии. Собственный ток потребления извещателя от ШС в дежурном режиме составляет не более 0,35 мА (таблица 1). При переходе из режима «ДЕЖУРНЫЙ» в режим «ПОЖАР» извещатель увеличивает ток потребления от ШС до определённого значения (ток режима «ПОЖАР»), сообщая тем самым приёмно-контрольному прибору о своём новом состоянии. Значение тока, в режиме «ПОЖАР» определяется номиналом добавочного резистора $R_{доб.}$ и выбирается в соответствии с таблицей 5. При переходе в режим «НЕИСПРАВНОСТЬ» извещатель разрывает цепь (-ШС) на 0,5 секунды, что интерпретируется ППК как обрыв ШС, т.е. неисправность шлейфа сигнализации. Для формирования сигнала «НЕИСПРАВНОСТЬ» извещателем необходимо, чтобы на клеммной плате джампер «НЕИСПРАВНОСТЬ» был установлен на контактах 1-2, рис. 4 и 5. В 2-х проводном подключении электромеханическое реле «ПОЖАР», оптореле «НЕИСПРАВНОСТЬ», а также термостат (подогрев) извещателем не задействуются и не могут быть использованы. Варианты схем подключения извещателя по двухпроводной линии приведены в пункте 6.3 настоящего РЭ.

Четырёхпроводное подключение.

При 4-х проводном подключении, питание извещателя осуществляется от стороннего источника питания (от источника ППК, от резервного источника питания и так далее), а

управление шлейфом сигнализации приёмно-контрольного прибора – контактами электромеханического реле «ПОЖАР» и оптореле «НЕИСПРАВНОСТЬ». Для работы извещателя в 4-х проводном подключении, необходимо, чтобы резистор Rдоб. отсутствовал, так как, именно по его наличию или отсутствию извещатель определяет, в каком подключении он работает. При 4-х проводном подключении работа реле «ПОЖАР», реле «НЕИСПРАВНОСТЬ», термостат (подогрев) разрешены. В режиме «ДЕЖУРНЫЙ» состояния реле извещателя следующие: реле «ПОЖАР» - выключено (обесточено), реле «НЕИСПРАВНОСТЬ» - включено (под напряжением). При работе извещателя по 4-х проводной линии, в отличие от 2-х проводной, необходимо, чтобы на плате коммутации джампер «НЕИСПРАВНОСТЬ» был установлен на контактах 2-3, рис. 4 и 5.

Работа термостата в извещателе возможна только при 4-х проводном подключении. Чтобы разрешить работу термостата, необходимо в установочном меню, согласно таблице 6, включить опцию ПОДОГРЕВ, а на клеммной плате установить джампер «ПОДОГРЕВ» на контактах 1-2, рис. 4 и 5. Разрешая работу термостата в меню мы, тем самым разрешаем работу программы термостата, а джампером на клеммной плате, мы физически подключаем нагревательные элементы термостата к источнику питания. Такой принцип разрешения работы термостата предусмотрен с целью предотвращения случайного включения последнего, т.к. его работа связана со значительным потреблением тока от источника питания (до 250 мА при включенных нагревательных элементах). При работе без подогрева необходимо на клеммной плате установить джампер «ПОДОГРЕВ» на контакты 2-3, рис. 4 и 5.

5. УСТАНОВКА ПАРАМЕТРОВ ИЗВЕЩАТЕЛЯ

5.1. ИЗМЕНЯЕМЫЕ ПАРАМЕТРЫ ИЗВЕЩАТЕЛЯ

- ток режима «ПОЖАР»;
- время срабатывания;
- контроль работоспособности;
- вкл/откл подогрева.

Установка времени срабатывания, функции контроля работоспособности и ввод других параметров и команд производится через меню извещателя. Структура меню показана в таблице 6.

5.2. ИЗМЕНЕНИЕ ТОКА РЕЖИМА «ПОЖАР»

5.2.1. Выбор тока режима «ПОЖАР» из ряда заводской установки производится подключением соответствующего резистора Rдоб., см. таблицу 5.

Таблица 5

Ток извещателя в режиме «ПОЖАР», мА	3	5	7	10	12	15
Rдоб., Ом ± 20%	100	200	300	470	1000	1500

5.2.2. При отсутствии Rдоб. будет активировано реле «ПОЖАР», имеющее перекидной «сухой» контакт.

5.2.3. Для установки тока режима «ПОЖАР», отличного от указанного в таблице 5, необходимо:

- при отключенном питании извещателя установить Rдоб. с номиналом в диапазоне 100 ÷ 1500 Ом;
- подключить извещатель к линии питания через амперметр;
- войти в пункт меню 3 (таблица 6), для входа в пункт меню извещателя:

закоротить переключкой контакты Rдоб. и включить питание извещателя. Индикатор извещателя начнёт мигать, с периодом 1,5 сек. Отсчитать 3 мигания и убрать переключку с контактов Rдоб., при этом извещатель перейдёт в пункт меню 3, амперметр отразит текущее значение тока режима «ПОЖАР»;

- контролируя ток потребления амперметром, изменить его значение посредством замыкания переключкой контактов Rдоб. (уменьшение тока) или отключения одного из выводов резистора Rдоб. (увеличение тока);

5.3. ИЗМЕНЕНИЕ ВРЕМЕНИ СРАБАТЫВАНИЯ, КОНТРОЛЯ РАБОТОСПОСОБНОСТИ, ВКЛЮЧЕНИЕ/ОТКЛЮЧЕНИЕ ПОДОГРЕВА, КОНТРОЛЯ ИСТОЧНИКА ВОСПЛАМЕНЕНИЯ И ВОЗВРАТ К ЗАВОДСКИМ УСТАНОВКАМ

5.3.1. Порядок изменения параметра: время срабатывания, контроль работоспособности, контроля источника воспламенения заключается в его коррекции:

- перед коррекцией значения параметра определить его установленное значение, для этого после входа в пункт меню, индикатор извещателя будет давать группы вспышек через каждые 4 сек, количество вспышек в группе соответствует номеру значения пункта меню (таблица 6);
- коррекция номера значения производится вычитанием или прибавлением соответствующего числа вспышек, которые появляются, если во время паузы между группами вспышек, определяющих номер значения, закоротить Rдоб., либо отключения одного из выводов резистора Rдоб., при этом соответственно будет происходить уменьшение, либо увеличение числа вспышек в группе, приходящих во время замкнутого или разомкнутого состояния Rдоб.;
- установить Rдоб. и проверить количество вспышек в группе, если оно не соответствует требуемому значению, произвести соответствующую операцию коррекции;
- следует учесть то, что если группы вспышек, определяющих номер значения повторяются, через каждые 4 секунды, то корректирующие вспышки не повторяются, поэтому при неудачной коррекции параметра, процедуру коррекции нужно будет начинать сначала.
- сохранить параметр, отключив питание извещателя на время не менее 10 сек.

ВНИМАНИЕ!

*При выборе команды «Возврат к заводским установкам», в случае если ток режима «ПОЖАР» был изменен пользователем – параметр тока не изменится!
Переход извещателя из режима «ПОЖАР» в режим «ДЕЖУРНЫЙ» осуществляется путем снятия напряжения на время не менее 2 сек.*

Таблица 6 – Структура меню извещателя

Параметр, функция, команда	Пункт меню	Номер значения параметра	Значение параметра	
Сброс индикации неисправности извещателя	1	–		
Возврат к заводским установкам	2	–		
Установка тока режима «ПОЖАР»	3	–	Ток изменяется дискретно со скоростью 0,1 мА/ 0,5 сек.	
Время срабатывания	4		Спектрон-401-Exd-Н/М	Спектрон-401-Exd-Н/М.01
		0	3 сек.	0,1 сек.
		1	7 сек.	0,5 сек.
		2	15 сек.	1 сек.
		3	22* сек.	2* сек.
Контроль работоспособности	5	0	Контроль отключён	
		1	Контроль включён (размыкание шлейфа на 0,5 сек.).* Сброс индикации неисправности Извещателя при выключении напряжения шлейфа на 2 сек.	
		2	Контроль включён (размыкание шлейфа на 0,5 сек.). Сброс индикации неисправности Извещателя через его меню, см. п.1	
Подогрев	6	0	Подогрев выключен	
		1	Подогрев включен *	
Контроль источника воспламенения	7	0	Автоматический переход из режима «ПОЖАР» в режим «ДЕЖУРНЫЙ» отключен*	
		1	Автоматический переход из режима «ПОЖАР» в режим «ДЕЖУРНЫЙ» включен**	

* - заводская установка (параметры не включенные в таблицу возможно изменить по согласованию)

** - автоматический переход из режима «ПОЖАР» в режим «ДЕЖУРНЫЙ» осуществляется через 2 сек с момента отсутствия источника воспламенения

5.3.2. ПРИМЕР ИЗМЕНЕНИЯ ПАРАМЕТРА

Изменение времени срабатывания на 15 сек.:

- при отключенном питании извещателя установить в клеммы Rдоб. резистор в диапазоне $100 \div 1500$ Ом из таблицы 5;
- закоротить перемычкой контакты Rдоб., включить питание извещателя, при этом индикатор начинает мигать. После 4 вспышек убрать перемычку с контактов Rдоб., при этом извещатель перейдет в пункт меню – «4», и начнет мигать группами вспышек соответствующих значению параметра – «3», что соответствует заводской установке времени срабатывания 22 сек. (таблица 6);
- в паузе между группами вспышек закоротить перемычкой контакты Rдоб., и дождавшись группу из 2 вспышек, убрать перемычку с контактов Rдоб., что приведет к изменению заводской установки времени срабатывания с 22 сек. на 15 сек. (таблица 6);
- проверить установленный номер значения, дождавшись следующей группы вспышек, в которой теперь должно быть 2 вспышки;
- сохранить параметр, отключив питание извещателя на время не менее 10 сек..

На сайте www.spectron-ops.ru находится видеоинструкция по установке изменяемых параметров извещателя.

6. МОНТАЖ ИЗВЕЩАТЕЛЯ

ВНИМАНИЕ!

Не разрешается открывать извещатель во взрывоопасной среде при включенном напряжении питания.

Попытка открыть оптическую часть извещателя может привести к нарушению установки оптических узлов и к серьезным повреждениям. Такие повреждения могут остаться вначале незаметными, но в дальнейшем привести к отказу в обнаружении пожара или к ложному срабатыванию.

Во время тестирования или технического обслуживания, система пожаротушения должна быть отключена во избежание нежелательной активации пожаротушения или подачи сигнала «ПОЖАР».

Включение извещателя должно соответствовать приведенным схемам подключения в настоящем РЭ. Применение схем подключения, отличных от указанных и не согласованных официально с изготовителем, приводит к безусловному прекращению действия гарантии и может оказаться причиной неправильной работы извещателя.

Установка и электромонтаж извещателя должны выполняться только квалифицированными специалистами.

6.1. РАСПОЛОЖЕНИЕ ИЗВЕЩАТЕЛЯ

Извещатель должен размещаться таким образом, чтобы обеспечить наилучший беспрепятственный обзор защищаемой зоны. При этом должны быть приняты во внимание следующие факторы:

- Определение наиболее возможных источников возгораний.
- Уверенность, что для адекватной защиты контролируемой зоны используется достаточное

количество извещателей.

- Расположение и нацеливание извещателя должно быть произведено с учетом расстояния действия и угла обзора извещателя.
- Обеспечение лёгкого доступа к извещателю для проведения работ по периодическому обслуживанию.
- Извещатель должен быть нацелен на объект по нисходящей под углом к горизонту, по крайней мере, 10 - 20 градусов (см. рис. 3). Такая установка предотвращает скопление влаги на смотровом окне.
- Для получения наилучших показателей работы, извещатель должен монтироваться на жесткой поверхности, не подверженной вибрациям.

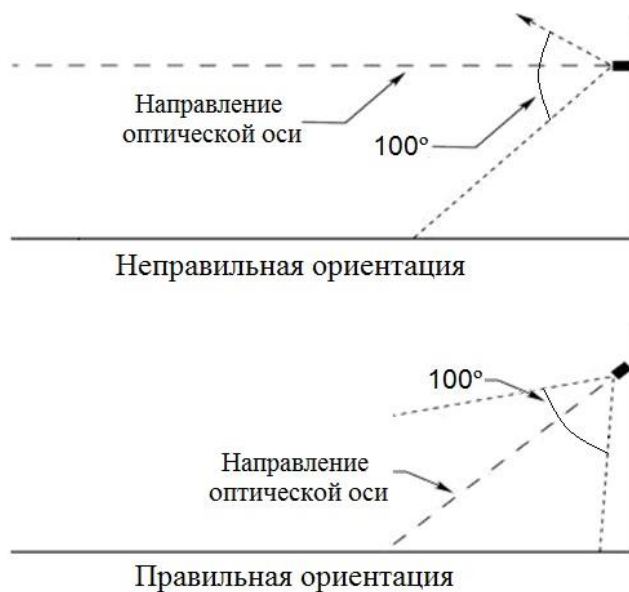


Рисунок 3 – Установка извещателя по отношению к горизонту

6.2. ПРОЦЕДУРА МОНТАЖА ИЗВЕЩАТЕЛЯ

Монтаж извещателя на объекте должен производиться в соответствии с утвержденным в установленном порядке проектом размещения системы, в составе которой он используется.

Перед монтажом извещателя необходимо произвести внешний осмотр, особенно обратить внимание на:

- отсутствие повреждений корпуса и смотрового окна;
- наличие средств уплотнения кабельных вводов и отсутствие их повреждений;
- наличие всех крепежных элементов (болтов, гаек, шайб) в соответствии с проектом размещения извещателя на объекте;
- отсутствие повреждений клеммника;
- отсутствие повреждений заземляющих устройств.

Для установки и монтажа извещателя необходимо выполнить следующее:

- определить место установки и разметить место крепления, рис. 1;

- закрепить крепежно-юстировочное устройство на рабочем месте;
- открутить 3 фиксирующих винта и отделить основание с кабельным вводом от корпуса извещателя, при этом отсоединить внутренний шлейф;
- установить на крепежно-юстировочное устройство основание с кабельным вводом и зафиксировать его винтом и контргайкой;
- осуществить электрический монтаж согласно п. 6.3;
- перед установкой корпуса извещателя с основанием кабельного ввода, необходимо подключить внутренний шлейф и положить силикагель (поставляется в комплекте) в корпус, завернуть 3 фиксирующих винта;
- повернуть извещатель для правильного нацеливания на контролируемую зону, зафиксировать.

6.3. ЭЛЕКТРИЧЕСКИЙ МОНТАЖ

6.3.1. Требования к проводам и кабелям.

При электромонтаже извещателя должны использоваться бронированные провода сечением не менее 0,75 мм². Сечение проводов выбирается в зависимости от количества извещателей в системе, напряжения питания в электросети и длины кабеля.

6.3.2. Обеспечение влагозащищённости.

Во время монтажных работ важно принять меры, чтобы не допустить попадание влаги в электрические соединения или внутренние компоненты извещателя. Обеспечение влагозащищённости необходимо для сохранения работоспособности системы в процессе эксплуатации, при этом ответственность за выполнение этих мер лежит на монтажно-наладочной организации.

6.3.3. Процедура электрического монтажа.

Корпус извещателя оборудован двумя отверстиями для кабельных вводов с резьбой М20*1,5. Извещатель может комплектоваться следующими видами кабельных вводов, обозначенных в таблице 9.

В соответствии с ГОСТ 12.2.007.0-75 извещатель относится к классу защиты – III.

При электромонтаже извещателя должна соблюдаться следующая процедура:

Все внешние провода подводятся к извещателю через внутреннее клеммное отделение, являющееся составной частью извещателя. Используются нажимные клеммы Wago для проводов сечением от 0,08 мм² до 2,5 мм².

На рис. 4 показаны клеммные контакты, расположенные внутри клеммного отделения извещателя. На рис. 5 указана схема клеммных контактов.

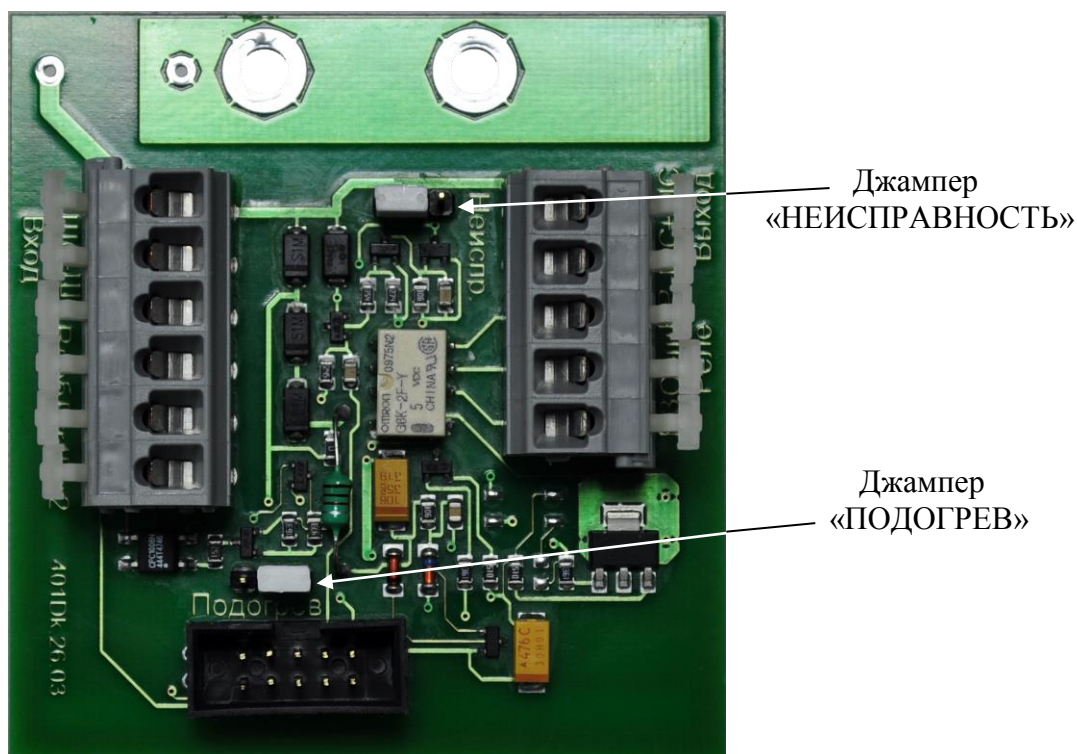


Рисунок 4 – Клеммная плата извещателя

Обозначение к рисунку 4:

Джампер «НЕИСПРАВНОСТЬ»:

- 2-х проводная схема подключения – джампер «НЕИСПРАВНОСТЬ» установлен на контактах 1-2 (по умолчанию), рис. 5;
- 4-х проводная схема подключения – джампер «НЕИСПРАВНОСТЬ» установлен на контактах 2-3, рис.5.

ВНИМАНИЕ!

Режим «ПОДОГРЕВ» используется только по 4-х проводной схеме подключения.

Джампер «ПОДОГРЕВ»:

- включено питание для режима «ПОДОГРЕВ» установлен на контактах 1-2, рис. 5.
- отключено питание для режима «ПОДОГРЕВ» установлен на контактах 2-3 (по умолчанию), рис. 5.

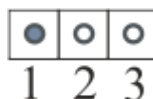


Рисунок 5 – Установка джампера

1	+ШС вход	7	+ШС ВЫХ
2	-ШС вход	8	-ШС ВЫХ
3	Рдоб	9	НР
4	Рдоб	10	Общий
5	Err1	11	НЗ
6	Err2		

Рисунок 6 – Схема клеммных контактов

При прокладке бронированным кабелем монтаж производить в следующей последовательности:

- снять наружную изоляцию кабеля на длину 140 мм;
- снять броню на длину 80 мм;
- снять внутреннюю изоляцию на 50 мм;
- осуществить монтаж соединительного кабеля в кабельном вводе и соединить проводники в соответствии со схемой подключения к ППК, рис. 7-9.

При трубной разводке, трубная муфта навинчивается непосредственно на штуцер с резьбой G1/2 или G3/4, рис. 11.

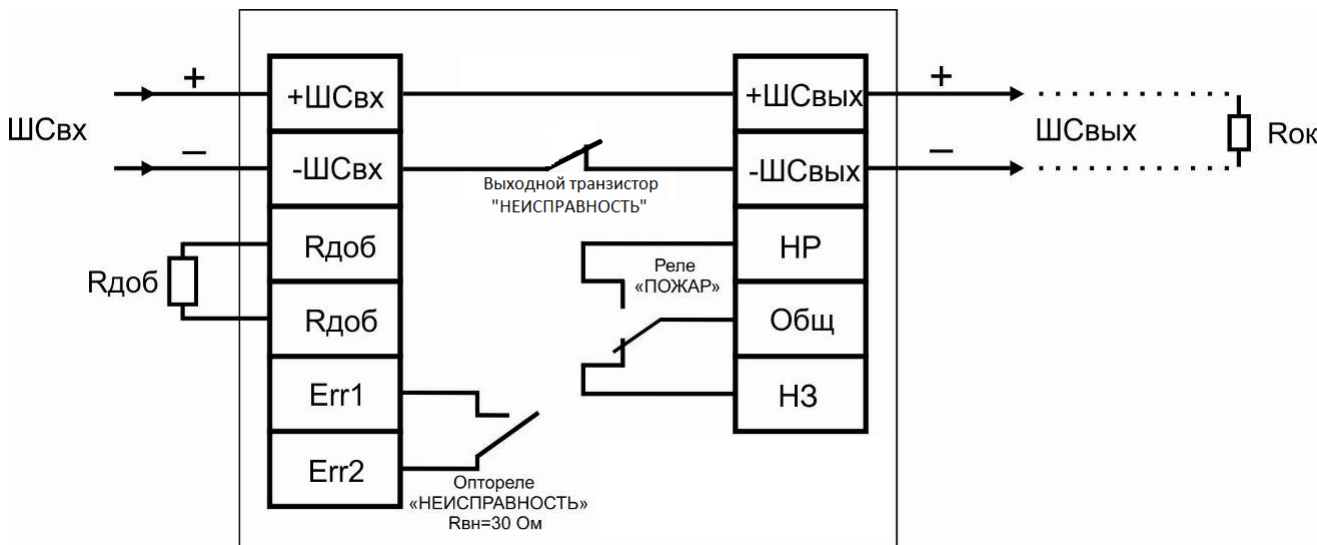


Рисунок 7 – 2-х проводная схема подключения

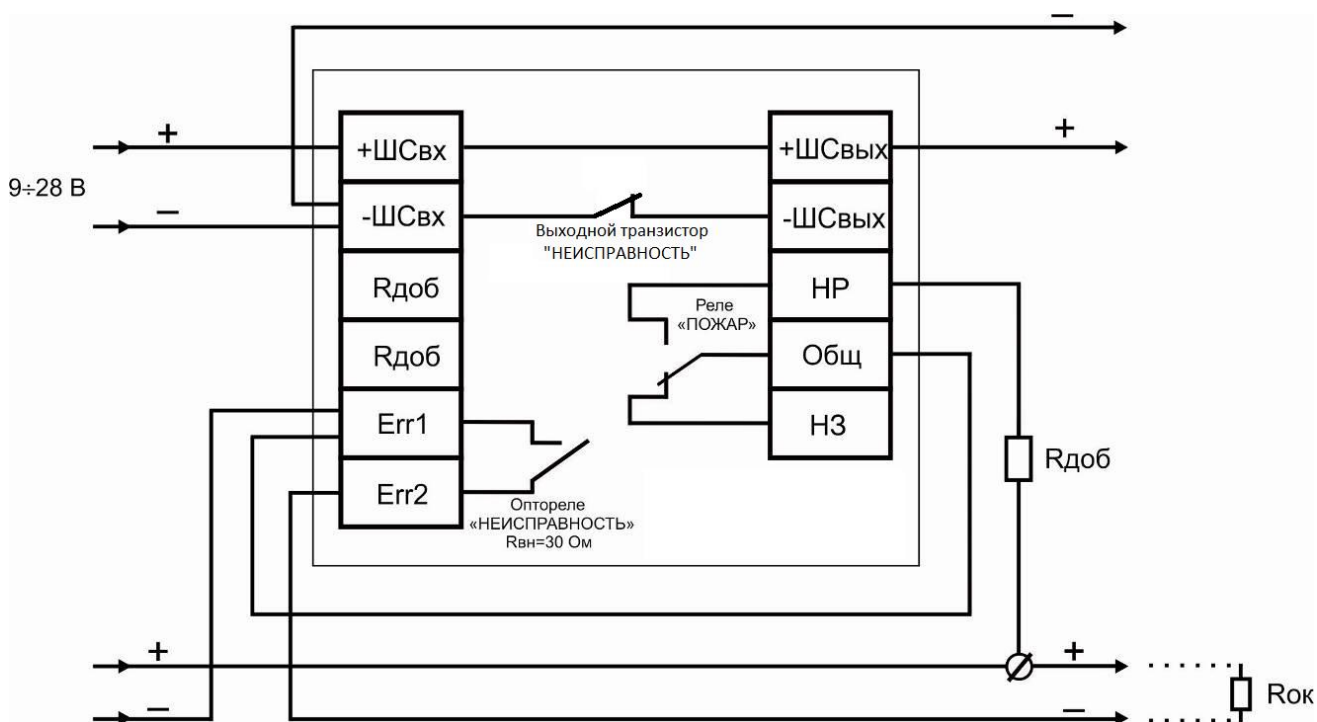


Рисунок 8 – 4-х проводная схема подключения

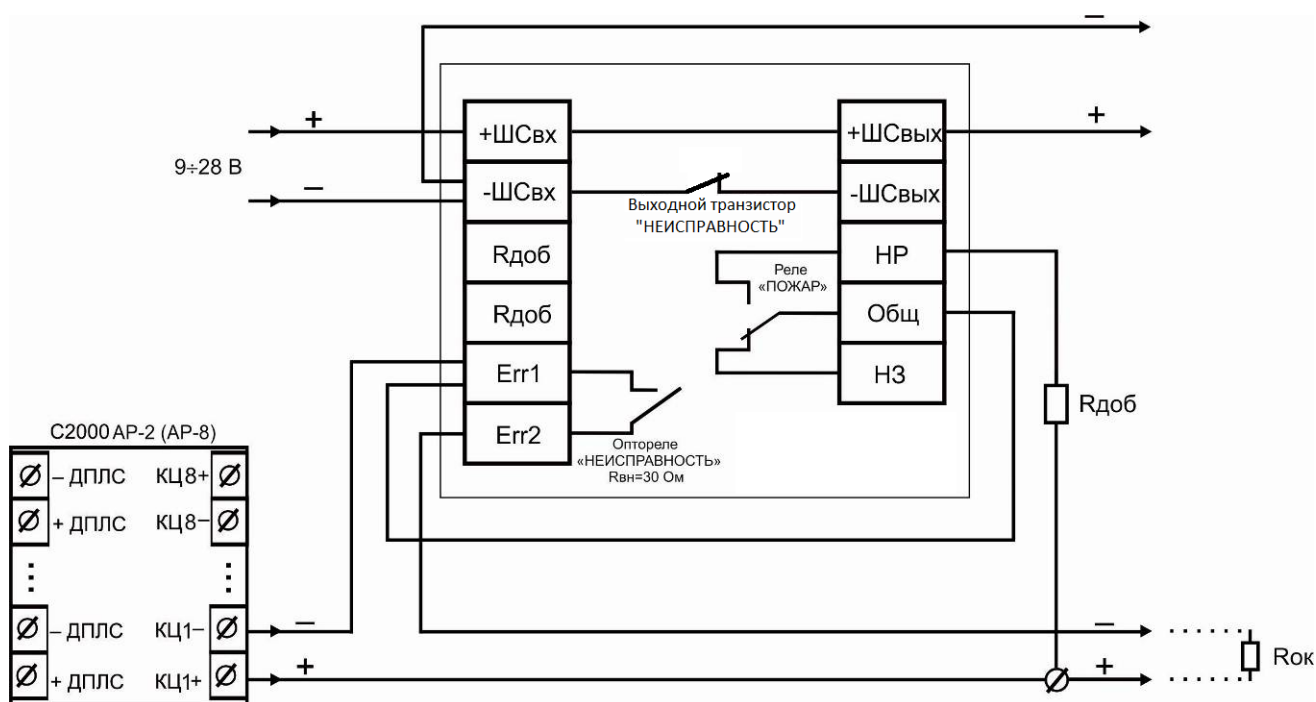


Рисунок 9 – 4-х проводная схема подключения к С2000-АР2 (АР-8)

Таблица 7 – Номиналы добавочных резисторов при подключении по 2-х проводной схеме к ППК различных производителей

ППКОП	Рдоб., Ом (однопороговое включение)	Рдоб., Ом (двухпороговое включение)	Рок., кОм
Спектрон, Магистр, Гранит	470	200	7,5
ВЭРС	470	200	7,5
Сигнал-20, Сигнал-ВКА	200	нет режима	4,7
Сигнал ВК-4	300	нет режима	4,7
Рубеж АМП-4	470	200	4,7
Сигнал20П «тип ШС 1»	470	300	4,7
С2000 АСПТ «тип ШС 1» С2000 АСПТ «тип ШС 2»	нет режима	300	4,7

Таблица 8 – Номиналы добавочных резисторов при подключении по 4-х проводной схеме к ППК различных производителей

ППКОП	Рдоб., Ом (однопороговое включение)	Рдоб., Ом (двухпороговое включение)	Рок., кОм
Спектрон, Магистр, Гранит	820	2000	7,5
ВЭРС	820	1500	7,5
Сигнал-20, Сигнал-ВКА	820	нет режима	4,7
Сигнал ВК-4	1000	нет режима	4,7
Рубеж АМП-4	1000	2000	4,7
Сигнал20П «тип ШС 1»	1500	3000	4,7
С2000 АСПТ «тип ШС 1»	нет режима	3000	4,7
С2000 АСПТ «тип ШС 2»	нет режима	3000 включение по двум ШС	4,7
С2000-АР2 (АР8)	4700	нет режима	10

7. ОБНАРУЖЕНИЕ И УСТРАНЕНИЕ НЕИСПРАВНОСТЕЙ

ВНИМАНИЕ!

Извещатель не содержит элементов, ремонтируемых пользователем.

Поиск неисправностей или демонтаж извещателя надлежит выполнять в следующем порядке:

1. **Отключить всё оборудование пожаротушения.**
2. Убедиться в отсутствие загрязнений на смотровом окне извещателя. В случае загрязнения удалить при помощи кисточки.
3. Проверить наличие напряжения питания на извещателе.
4. Проверить индикацию неисправности.
5. Если вышеперечисленные пункты не устранили состояние неисправности, то следует убедиться в отсутствии фонового УФ-излучения. Это достигается перекрытием смотрового окна извещателя алюминиевой фольгой. Если состояние неисправности исчезает, то это обстоятельство подтверждает присутствие фонового УФ-излучения. Рекомендуется поменять местоположение извещателя или изменить его направленность.

ПРИМЕЧАНИЕ

Желательно иметь запасной извещатель для немедленной замены неисправного устройства и обеспечения непрерывной защиты опасной зоны.

8. ТЕХНИЧЕСКОЕ ОБСЛУЖИВАНИЕ

ПРЕДУПРЕЖДЕНИЕ

Перед проведением периодического технического обслуживания извещателя отключите оборудование пожаротушения.

Для гарантии максимальной чувствительности, смотровое окно извещателя должно поддерживаться в чистом состоянии.

По мере загрязнения, но не реже одного раза в год, проводить очистку смотрового окна при помощи кисточки.

9. РЕМОНТ И ВОЗВРАТ УСТРОЙСТВА

Извещатель не предназначен для ремонта пользователем на местах использования. При возникновении проблем, следует обратиться к разделу «Обнаружение и устранение неисправностей». При обнаружении неисправностей и дефектов, возникших по вине предприятия-изготовителя, потребителем составляется акт в одностороннем порядке с описанием неисправности. Извещатель с паспортом и актом возвращается на предприятие-изготовитель.

Правильно упакуйте извещатель, используя достаточное количество упаковочного и антисиатического материала. При возврате извещатель следует направлять по адресу:

623700, Россия, Свердловская обл., г. Березовский, ул. Ленина, 2д.
т/ф. (343)379-07-95.

10. ГАРАНТИИ ИЗГОТОВИТЕЛЯ

Средняя наработка на отказ не менее 60 000 часов.

Средний срок службы извещателя не менее 10 лет.

Гарантийный срок службы Извещателя 36 месяцев со дня ввода в эксплуатацию, но не более 48 месяцев со дня продажи.

Гарантийный ремонт с учётом требований ГОСТ Р МЭК 60079-19 или замена извещателя производится предприятием-изготовителем при условии соблюдения потребителем правил транспортирования, хранения и эксплуатации.

Предприятие-изготовитель не принимает претензий: если истек гарантийный срок эксплуатации; при отсутствии паспорта на извещатель; в случае нарушений инструкции по эксплуатации.

11. ТРАНСПОРТИРОВАНИЕ И ХРАНЕНИЕ

Условия транспортирования извещателей должны соответствовать условиям хранения 2 по ГОСТ 15150.

Упакованный извещатель должен храниться при условии 1 по ГОСТ 15150.

Извещатель может транспортироваться на любое расстояние, любым видом транспорта. При транспортировании должна быть обеспечена защита транспортной тары от атмосферных осадков.

12. ИНФОРМАЦИЯ ДЛЯ ЗАКАЗА

В комплект поставки извещателя входит:

- извещатель 1 шт.;
- крепёжно-юстировочное устройство 1 шт.;
- винт М8×20 с гайкой и гровером..... 1 шт.;
- силикагель..... 1 шт.;
- кабельный ввод.....по заказу;
- ключ шестигранный № 3, 5, 6..... 3 шт.;
- руководство по эксплуатации СПЕК.425243.470 РЭ..... 1 шт.;
- паспорт СПЕК.425243.470 ПС..... 1 шт.

При заказе необходимо указывать:

Модель:

– «Спектрон-401-Exd-H» – извещатель пожарный пламени серии ИП329-7-1 взрывозащищенный «Спектрон-401», материал корпуса выполнен из нержавеющей стали 12Х18Н10Т;

– «Спектрон-401-Exd-H.01» – извещатель пожарный пламени серии ИП329-7-1 взрывозащищенный «Спектрон-401», материал корпуса выполнен из нержавеющей стали 12Х18Н10Т;

– «Спектрон-401-Exd-M» – извещатель пожарный пламени серии ИП329-7-1 взрывозащищенный «Спектрон-401», материал корпуса выполнен из оцинкованной стали Ст10-20;

– «Спектрон-401-Exd-M.01» – извещатель пожарный пламени серии ИП329-7-1 взрывозащищенный «Спектрон-401», материал корпуса выполнен из оцинкованной стали Ст10-20.

Данные извещатели используются со следующими видами кабельных вводов (в комплект поставки не входит).

Кабельный ввод (таблица 9, рисунок 10 - 11):

– для «Спектрон-401-Exd-H», «Спектрон-401-Exd-H.01» вводы выполнены из нержавеющей стали 12X18H10T;

– для «Спектрон-401-Exd-M», «Спектрон-401-Exd-M.01» вводы выполнены из оцинкованной стали Ст10-20.

Таблица 9

Обозначение	Расшифровка
ШТ1/2	Штуцер для трубной разводки с резьбой G ½
КВ12	Кабельный ввод для монтажа бронированным кабелем с диаметром брони до 12 мм или металлорукавом с условным проходом D=10 мм
ЗГ	Оконечная заглушка M20x1,5
ШТ3/4	Штуцер для трубной разводки с резьбой G ¾
КВ15	Кабельных ввод для монтажа кабелем в металлорукаве с условным проходом D=15 мм



Рисунок 10 – Кабельный ввод

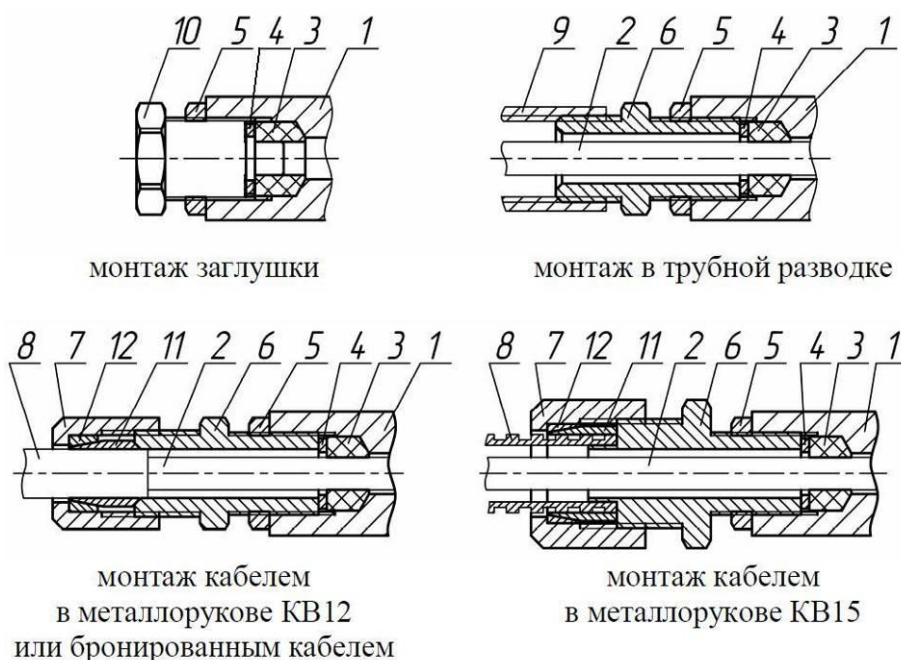


Рисунок 11 – Различные вводные устройства

Обозначения к рисунку 11:

1 – основание корпуса; 2 – внутренняя изоляция кабеля; 3 – кольцо уплотнительное; 4 – шайба; 5 – контргайка; 6 – штуцер; 7 – гайка; 8 – броня кабеля или металлорукав; 9 – трубная муфта (в комплект не входит); 10 – заглушка; 11 – конус; 12 – кольцо.

АДРЕС ИЗГОТОВИТЕЛЯ

Россия,
623700, Свердловская обл., г. Березовский, ул. Ленина, 2д.
т/ф. (343)379-07-95.

info@spectron-ops.ru www.spectron-ops.ru

