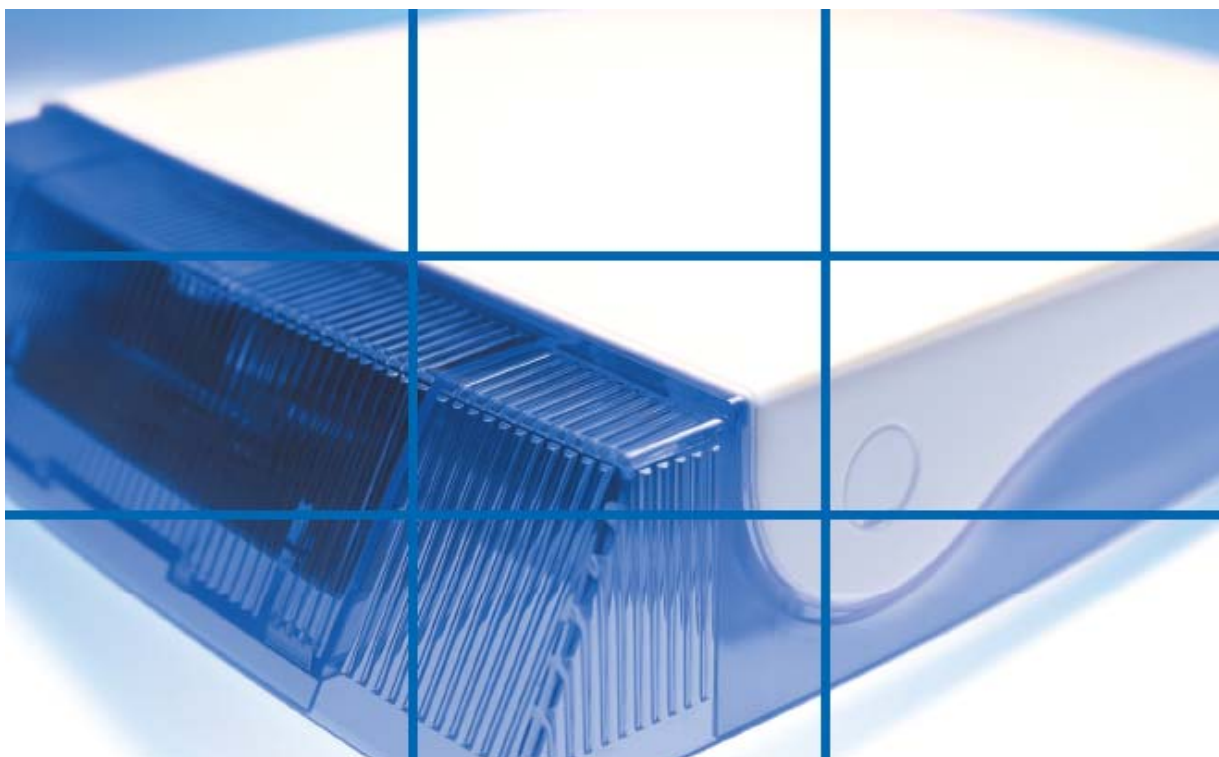


FW2 Siren

Инструкция по установке для RUNNER 2 и SERENITY



FW2-SIREN2EXT -8/9F

FW2-SIREN2CP -8/9F

Copyright©Crow Engineering Ltd. 2008

The copyright of this document is owned by Crow Engineering Ltd., its agents and/or professional advisors. No part of parts hereof may be reproduced, distributed, republished, displayed, broadcast, hyperlinked or transmitted in any manner or by any means or stored in an information retrieval system without the prior written permission of Crow Engineering Ltd. or the copyright owner provided that permission is granted to download and print the materials in this document for personal, non-commercial use only provided you do not modify the materials and that you retain all copyright and other proprietary notices contained in the materials. This permission terminates automatically if you breach any of these terms or conditions. Upon termination, you will immediately destroy any downloaded and printed materials.

Trademarks

The trade marks, service marks, and logos (the "Trade Marks") used and displayed in this document are registered and unregistered Trade Marks of Crow Engineering Ltd. and others. Nothing in this document should be construed as granting, by implication, estoppel, or otherwise, any license or right to use any Trade Mark displayed in this document, without the written permission of Crow Engineering Ltd. or other Trade Mark owners. The name of Crow Engineering Ltd. or the Crow Engineering Ltd. logo may not be used in any way, including in advertising or publicity pertaining to distribution of materials in this document, without prior written permission.

Disclaimer

The information in this manual was accurate and reliable at the time of its release. However, we reserve the right to change the specifications of the product described in this manual without notice at any time.

Содержание

ВВЕДЕНИЕ.....	2
ОБЩЕЕ ОПИСАНИЕ	2
FW2 SIREN для RUNNER 2	2
ОПИСАНИЕ БЕСПРОВОДНОЙ СИРЕНА	3
НАСТРОЙКА КОНФИГУРАЦИИ FW2 SIREN FOR для RUNNER 2	3
ШАГ 1: FW2-TRANSCIEVER –ОБУЧЕНИЕ И РАБОТА ТОЛЬКО для RUNNER 2	3
ОПИСАНИЕ БЕСПРОВОДНОЙ СИРЕНА.....	4
ШАГ 2: ВЫБОР РЕЖИМА РАБОТЫ СИРЕНА.....	4
ШАГ 3 : РЕГИСТРАЦИЯ БЕСПРОВОДНОЙ СИРЕНА	6
ТЕСТИРОВАНИЕ ПОСЛЕ РЕГИСТРАЦИИ.....	6
НАСТРОЙКА КОНФИГУРАЦИИ FW2 SIREN для SERENITY	7
НАСТРОЙКА КОНФИГУРАЦИИ для FW2 SIREN	7
РЕГИСТРАЦИЯ FW2 SIREN в КОНТРОЛЬНУЮ ПАНЕЛЬ SERENITY	8
ТЕСТИРОВАНИЕ FW2 SIREN ПОСЛЕ РЕГИСТРАЦИИ.	10
ИНСТРУКЦИЯ ПО УСТАНОВКЕ.....	11
УСТАНОВКА ТРАНСИВЕРА	11
УСТАНОВКА БЕСПРОВОДНОЙ СИРЕНА	12
ОБСЛУЖИВАНИЕ.....	14
ИНДИКАЦИЯ РАЗРЯДА БАТАРЕИ БЕСПРОВОДНОЙ СИРЕНА	14
ЗАМЕНА БАТАРЕИ в БЕСПРОВОДНЙ СИРЕНА.....	14
ОЧИСТКА ПАМЯТИ БЕСПРОВОДНОЙ СИРЕНА	14
ОЧИСТКА ПАМЯТИ ТРАНСИВЕРА.	14
ТЕХНИЧЕСКИЕ ХАРАКТЕРИСТИКИ: БЕСПРОВОДНАЯ СИРЕНА	15
ТЕХНИЧЕСКИЕ ХАРАКТЕРИСТИКИ: ТРАНСИВЕР.....	16

Общее описание

FW2 сирена может быть запрограммирована для работы с контрольными панелями серии RUNNER 2 или SERENITY. Алгоритм программирования в панели RUNNER 2 и SERENITY изложен на следующих страницах. Для работы RUNNER 2 и FW2 сирены требуется установка трансивера FW2-TRANSCEIVER в бокс контрольной панели RUNNER 2 и подключения трансивера к адресной шине панели RUNNER 2. Для работы FW2 сирены с панелью SERENITY трансивер не используется, так как сирена подключается к панели SERENITY по двухстороннему радиоканалу.

Электропитание FW2 сирены осуществляется от литиевой батареи 3.6В/14Ач или внешнего источника 12В/0.8А или одновременно от обоих источников.

FW2 Siren для RUNNER 2

FW2-TRANSCEIVER для RUNNER 2 является передовым устройством двухсторонней радиосвязи, поддерживающее беспроводные устройства для охранной системы "CROW-RUNNER 2".

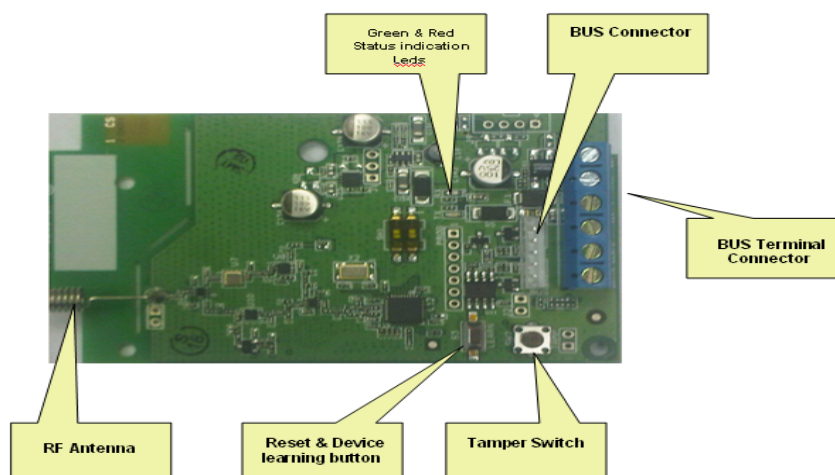
FW2-TRANSCEIVER это приёмопередатчик (далее, трансивер), имеющий интерфейс для подключения к адресной шине панели RUNNER 2.

Установка FW2 трансивера в RUNNER CROW, работавшего ранее только с беспроводными устройствами односторонней связи с панелью, позволит подключать также беспроводные устройства с двухсторонней связью и всё это в едином интеллектуальном протоколе связи с 24 битовым ID кодом.

FW2 трансивер может быть установлен в бокс контрольной панели RUNNER или в другой внешний бокс, который можно защитить на вскрытие темпером.

ПРИМЕЧАНИЕ: Для получения дополнительной информации по FW2 трансиверу см. далее.

Рисунок 1



Описание беспроводной сирены

- ✦ Питание сирены осуществляется от неподзаряжаемой литиевой батареи 3.6В/14Ач или 12В постоянного тока или от обоих источников, при этом батарея используется в качестве резервного питания.
- ✦ При тревоге включаются пьезоэлемент и светодиоды.
- ✦ Тревогу можно сбросить с клавиатуры контрольной панели. Если не сбрасывать, то время звучания сирены равно 2 мин. или 15мин., что определяется переключкой D – см. Таблицу 1.
- ✦ Постановка на охрану / снятие с охраны подтверждается звуковыми / световыми сигналами (определяется переключкой) - см. Таблицу 1.
- ✦ Состояние литиевой батареи проверяется каждые 4 часа.
- ✦ Разряд батареи индицируется звуковыми / световыми сигналами (зависит от переключки В и С) - см. Таблицу 1.
- ✦ Защита Темпером (2 темпера на снятие крышки и один темпер на основании).
- ✦ Передача на трансивер сигналов: синхронизация, подтверждение работоспособности, тревога темпера и разряд батареи.
- ✦ Сирену можно назначить разделу А или разделу В при помощи переключателя – см. Таблицу 1.

[Настройка конфигурации FW2 Siren для RUNNER 2](#)

ШАГ 1: FW2-TRANSCEIVER – Обучение и работа только для RUNNER 2

Мы рекомендуем до начала работ сбросить трансивер на заводские установки;

- ❖ Нажмите и удерживайте кнопку Reset (см. рис. 1).
- ❖ Не отпуская кнопку Reset, подключите кабель адресной шины к панели.
- ❖ Индикатор трансивера начнёт мигать красным и зелёным цветами.
- ❖ После окончания мигания еще несколько секунд удерживайте кнопку Reset, а затем её отпустите.
- ❖ Установите трансивер в контрольную панель RUNNER.

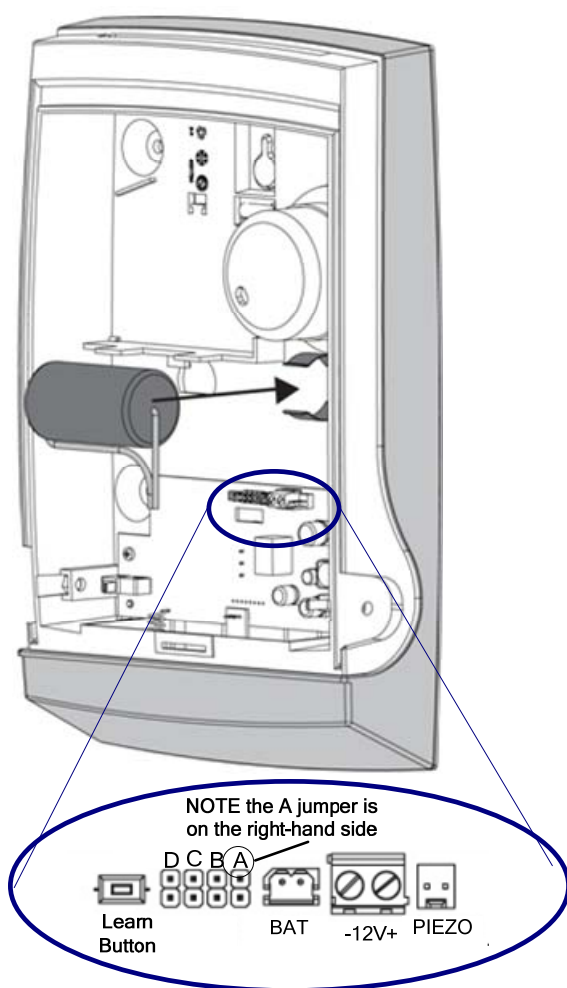
При установке трансивера во внешнем блоке и регистрации сирены в трансивер, выполните последовательно следующие шаги:

- Удалите переключку темпера трансивера.
- Войдите в режим программирования контрольной панели RUNNER и в разделе **ЗОНЫ** для FW2-TRANSCEIVER выберите номер зоны, в какой будет регистрироваться трансивер (например, зона 16) и в адресе P122E включите для 16E опции 1 и 5.
- В адресе P164E (регистрация беспроводных устройств) введите 16E (например, зона 16) для регистрации трансивера в 16 зону.
- Панель Runner начнёт выдавать звуковые сигналы. Нажмите на одну секунду на трансивере кнопку **"Learn/reset"** и обратите внимание на звуковые сигналы с панели (окончание регистрации трансивера).
- Установите переключку в трансивере (в случае использования только во внешнем блоке) по окончании регистрации.
- **Примечание:** зона (в примере 16) в панели Runner будет использоваться для отображения состояния беспроводной сирены (разряд батареи, темпер, радиоконтроль).

Примечание: Кнопка **"Learn/reset"** в трансивере используется также для регистрации сирены в трансивер.

ШАГ 2: Выбор режима работы сирены

Рисунок 2: Сирена со снятой крышкой



Питание сирены осуществляется от литиевой батареи 3.6V/14Ah или внешнего питания 12V/0.8A или от обоих источников, тогда батарея используется как резерв.

ПРИМЕЧАНИЕ: см. на следующей странице положение перемычек (Табл.1)


Таблица 1: Положение переключателей в сирене.

Установка режима работы беспроводной сирены		
Переключатель No.	Функции если = 0 (Снята)	Функции если =1 (Установлена)
A	Не используется для контрольных панелей RUNNER 2 и SERENITY	
B (световые сигналы)	НЕТ световых сигналов при постановке / снятии с охраны	Световые сигналы при постановке на охрану / снятии с охраны Постановка: 2 вспышки (при разряде батареи 3+3 вспышки) Снятие: 1 вспышка (при разряде батареи 2 вспышки)
C (звуковые сигналы)	НЕТ звуковых сигналов при постановке / снятии с охраны	Звуковые сигналы при постановке на охрану / снятии с охраны Постановка: 2 звуковых сигнала (при разряде батареи 3+3 звуковых сигнала) Снятие: 1 звуковой сигнал (при разряде батареи 2 звуковых сигнала)
D (время звучания)	2 минуты	15 минут

Примечание: на контрольной панели Вы должны выключить на Выход 1 звуковой сигнал при Постановке /Снятии для разделов А и В.

P50E1E: Выключите опцию 1.

P52EE1E: Выключите опцию 1.

Мнемоника	Описание
<PROG>	Кнопка программирования
<ENTER>	Кнопка Enter
	Нажмите на кнопку или введите значение

Примечания:



Регистрация беспроводной сирены в трансивер должна выполняться до установки сирены на объекте.

При регистрации беспроводной сирены трансивер должен быть отнесён от сирены на расстояние не менее 2-х метров.

Рекомендуется при регистрации трансивера расположить трансивер от FW-приёмника контр. панели на расстоянии более 2 метров, если это возможно.

ШАГ 3: Регистрация беспроводной сирены

До 8 сирен может активировать один трансивер. В режиме BUS беспроводные сирены можно назначить на два раздела (А и В) для их активизации по разделам (получается два отдельных устройства управления).

	Последовательность действий	Описание / пояснение
1	Положите сирену на плоскую поверхность	При таком положении темпер на основании сирены будет закрыт.
2	Подключите провод от пьезосирены	
3	Подключите провод от батареи питания	Сирена при подаче питания выдаст один звуковой сигнал и в течение 30 секунд будут мигать светодиоды. По окончании мигания светодиодов, сирена будет готовой к работе или регистрации..
4	Убедитесь, что темпер сирены нарушен	Темпер сирены должен быть нарушен для режима регистрации
5	Установите перемычки В и С согласно Таблицы 1	При разряде батареи звуковые/световые сигналы работают независимо от перемычек В и С.
6	Трансивер  <Learn/Test>	На трансивере нажмите кнопку Learn/Test. На трансивере начнёт мигать Зелёным и Красным цветом индикатор.
7	Сирена  <Learn>	Нажмите на сирене кнопку Learn. Индикатор на трансивере загорится Зеленым цветом от 1 до 3 секунд и выключится, что означает – сирена зарегистрирована в трансивер.
8	Закрутите винты на сирене	Верните темпер сирены в положение «закрыт».

Тестирование после регистрации.

После регистрации сирены и до её монтажа проверьте работоспособность сирены с назначенными функциями.

- Выполните постановку /снятие с проверкой звуковых/световых сигналов
- Активируйте тревогу в панели; убедитесь в работе звуковых/световых сигналов.
- Выполните сброс тревоги путём ввода кода пользователя на клавиатуре контрольной панели.

Настройка конфигурации FW2 Siren с SERENITY

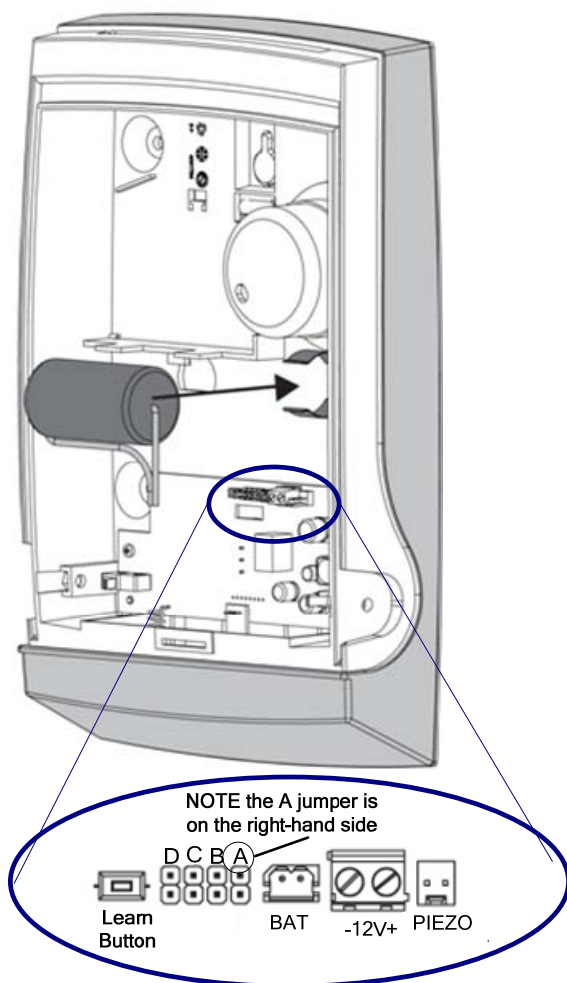
Сирена регистрируется в контрольную панель Serenity как беспроводное устройство выходов - До 8 беспроводных сирен можно зарегистрировать в панель Serenity.

На следующих страницах рассказывается, как настроить и зарегистрировать FW2 сирен в контрольную панель Serenity.

Рекомендации: Прежде, чем приступить к регистрации сирены, выполните сброс её настроек на заводские настройки. Для этого нажмите на кнопку Learn и подключите провод питания. Удерживайте кнопку Learn до тех пор, пока световые индикаторы сирены не промигают в течение 5 секунд. Далее отпустите кнопку. Индикаторы сирены продолжают медленно мигать в течение 30 секунд. По окончании световых сигналов сирена готова к регистрации.

Настройка конфигурации FW2 Siren

Рисунок 3: Вид сирены со снятой крышкой



ПРИМЕЧАНИЕ: см. на следующей странице Таблицу 2 для выбора перемычек

Таблица 2: Положение перемычек сирены.

Установка режима работы беспроводной сирены		
Перемычка No.	Функции если = 0 (Снята)	Функции если =1 (Установлена)
A	Не используется для контрольных панелей RUNNER 2 и SERENITY	
B (световые сигналы)	НЕТ световых сигналов при постановке / снятии с охраны	Световые сигналы при постановке на охрану / снятии с охраны Постановка: 2 вспышки (при разряде батареи 3+3 вспышки) Снятие: 1 вспышка (при разряде батареи 2 вспышки)
C (звуковые сигналы)	НЕТ звуковых сигналов при постановке / снятии с охраны	Звуковые сигналы при постановке на охрану / снятии с охраны Постановка: 2 звуковых сигнала (при разряде батареи 3+3 звуковых сигнала) Снятие: 1 звуковой сигнал (при разряде батареи 2 звуковых сигнала)
D (время звучания)	2 минуты	15 минут

Регистрация FW2 Siren в контрольную панель SERENITY

Имеется 3 варианта

Вариант 1: **C помощью кнопки Learn в FW2-siren:**

Шаг 1: Подключите батарею при нажатой кнопке Learn -> FW2- сирена будет мигать в течение 30 сек. -> FW2 сирена готова к регистрации.

Шаг 2: Войдите в режим программирования Установщика командой P000000E -> 'P64 Enter' -> 'Радио Выход Регистрация'.

Шаг 3: С помощью кнопок прокрутки влево (-) / вправо (+) выберите номер беспроводного выхода.

Шаг 4: Нажмите кнопку Enter.

Шаг 5: Нажмите на сирене кнопку Learn, на дисплее контрольной панели появится сообщение "Готово" и закончится процесс регистрации -> Сирена в течение 3 секунд будет мигать, индицируя успешную регистрацию.

Шаг 6: Проверьте функционирование сирены, см. "Тестирование FW2- siren после регистрации" на стр.11.

Вариант 2: [С помощью ID номера FW2-siren:](#)

Шаг 1: Уникальный ID номер FW2 сирен напечатан на стикере, приклеенном к электронной плате сирены (см. рисунок ниже). Также ID номер продублирован отдельной этикеткой на электронной плате сирены, чтобы не снимать пластиковую защиту электронной платы.



Шаг 2: Войдите в режим программирования Установщиком командой P000000E-> 'P64Enter' -> 'Радио Выход Регистрация'.

Шаг 3: С помощью кнопок прокрутки влево (-) / вправо (+) выберите нужный номер выхода.

Шаг 4: Введите ID номер FW2- siren (7 цифр) -> Нажмите Enter для сохранения и выйдите из режима программирования Установщика.

Шаг 5: Нажмите на сирене кнопку Learn -> индикаторы сирены начнут мигать в течение 3 секунд, показывая, что регистрация FW2-сирены прошла успешно.

Шаг 6: Проверьте функционирование сирены, см. "Тестирование FW2- siren после регистрации" на стр.11.

Вариант 3: [С помощью ПО Easy Serenity:](#)

Шаг 1: С помощью программы Easy serenity -> войдите в "Изменение конфигурации" -> выберите ВЫХОДЫ -> выберите Радио выход -> выберите номер Радиовыхода и в строке "Радио выход Регистрация" введите вручную ID номер сирены и нажмите Enter для сохранения.

Шаг 3: Наступите в правом верхнем углу на окно 'Отослать установки' -> 'Обновление конфигурации завершено успешно' -> Выйдите из режима программирования Установщика.

Шаг 4: Подключите батарею в сирене.

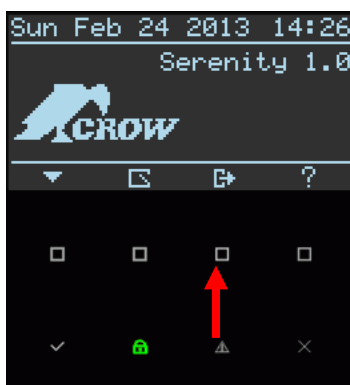
Шаг 5: Нажмите в сирене кнопку Learn -> индикаторы сирены начнут мигать в течение 3 секунд, показывая, что регистрация FW2-сирены прошла успешно.

Шаг 6: Проверьте функционирование сирены, см. далее "Тестирование FW2- siren после регистрации".

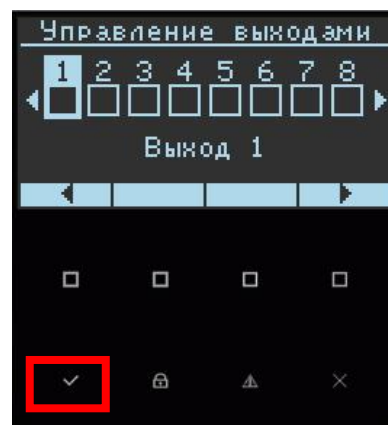
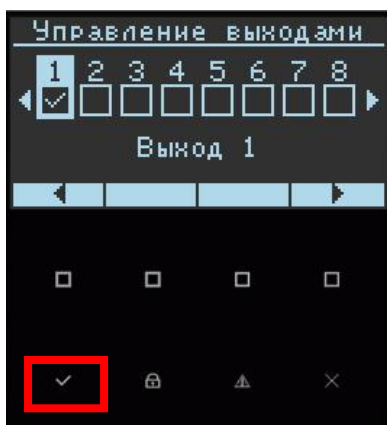
Тестирование FW2 Siren после регистрации.

По окончании регистрации и до её монтажа на объекте убедитесь, что сирена работает должным образом.

Шаг 1: Нажмите кнопку выходов на LCD дисплее SERENITY



Шаг 2: С помощью кнопок прокрутки влево (-) / вправо (+) выберите нужный номер выхода. Нажмите кнопку Enter для включения / выключения выхода. При включении выхода сирена включается, при повторном нажатии на кнопку Enter выключается.



Установка трансивера

1. Выберите место установки трансивера так, чтобы обеспечить устойчивую радиосвязь всех беспроводных сирен с трансивером.
2. Открутите винт (см. рис. 5) и снимите крышку.
3. Приложите трансивер к выбранной поверхности и отметьте 4 отверстия для винтов (см. рис. 6) .
4. Используйте 6 мм сверло для сверления отверстий.

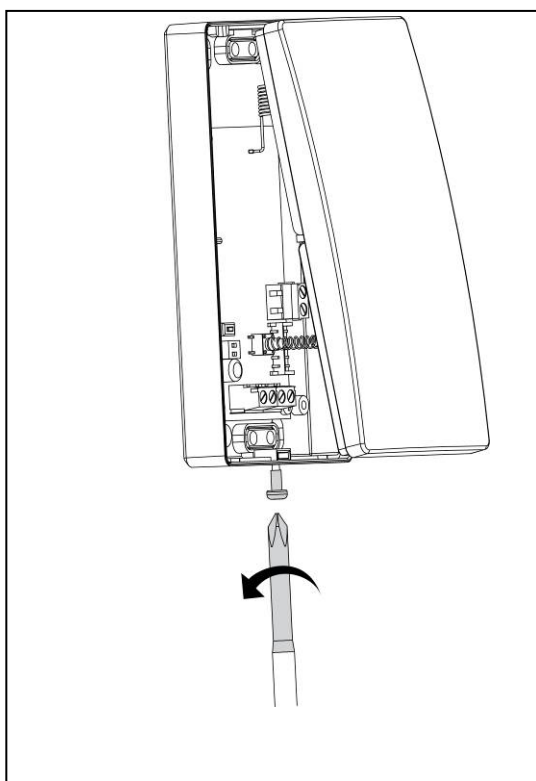


Рисунок 5: Трансивер

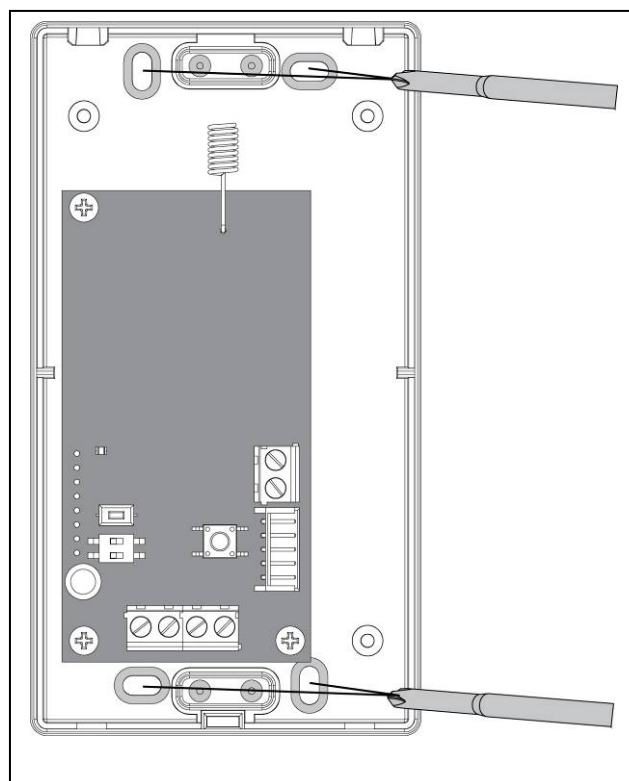


Рисунок 6: Установка трансивера

5. Выключите питание контрольной панели.
6. Подключите трансивер к контрольной панели.
7. Включите питание контрольной панели.
8. Проверьте работоспособность системы до установки сирены.

Установка беспроводной сирены

Один трансивер может контролировать до 8 сирен. Рекомендуется сирены устанавливать на ровной поверхности на видном месте.

◆ Установка сирены для каждого места:

1. Выберите место установки каждой сирены. Убедитесь, что в этом месте обеспечивается надежная радиосвязь трансивер - беспроводная сирена. Выберите место так, чтобы сирена была недоступной для посторонних и в пределах дальности действия трансивера.
2. Открутите два винта крепления крышки сирены.

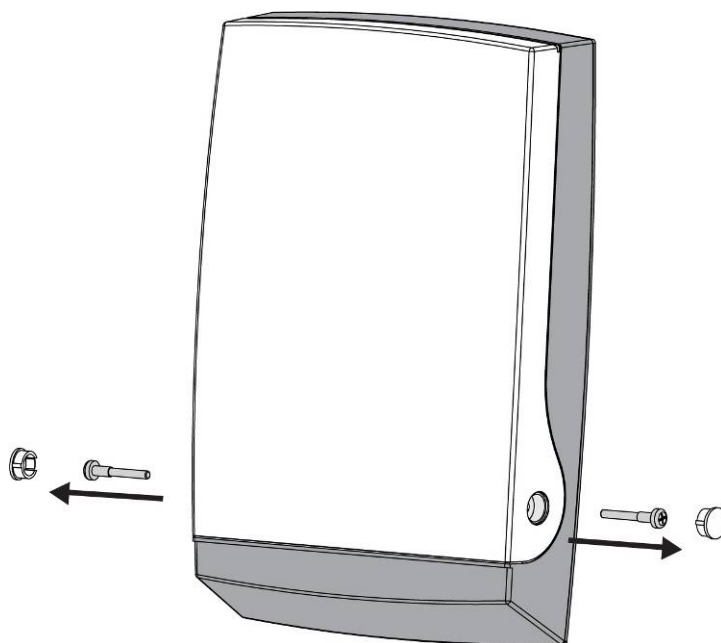


Рисунок 7: Беспроводная сирена

3. Снимите крышку сирены.
4. Приложите сирену к поверхности и отметьте 4 отверстия для винтов крепления.

- Используйте 8 мм сверло для сверления отверстий.

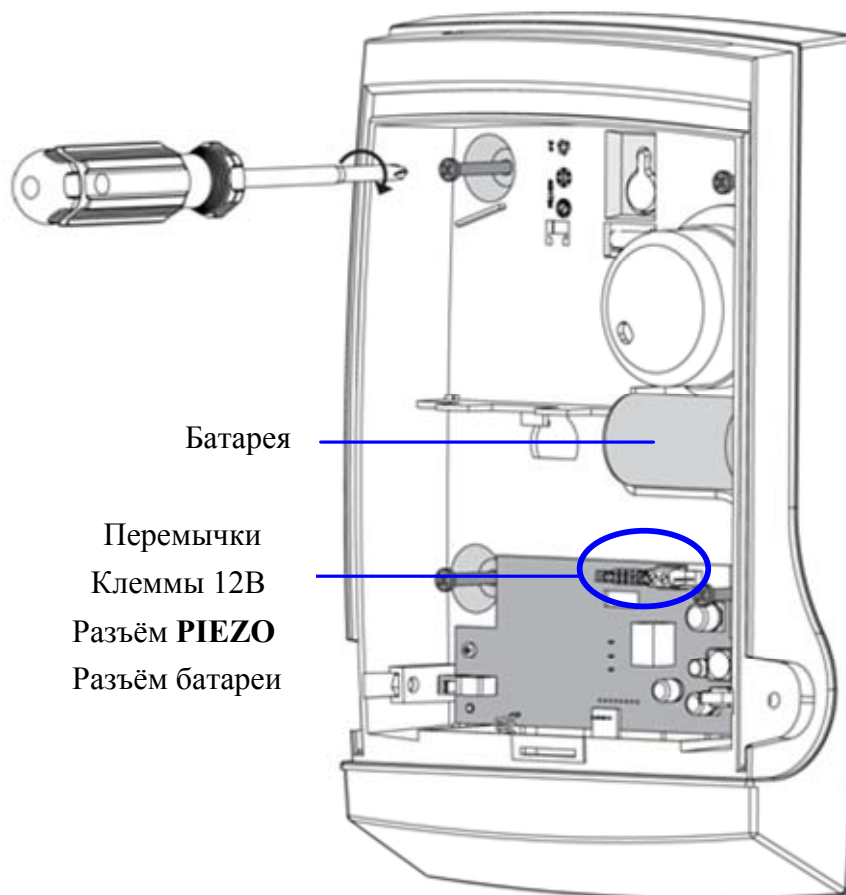


Рисунок 4: Беспроводная сирена со снятой крышкой

- Закрутите винты крепления сирены.
- Убедитесь, что звуковой оповещатель подключен к разъёму **Piezo** (как показано ниже).

Примечание: переключка А находится справа

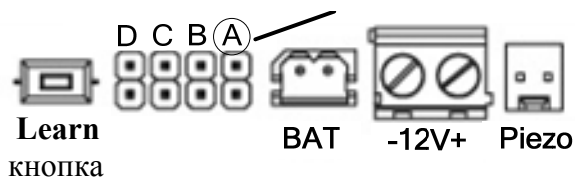


Рисунок 5: Разъёмы беспроводной сирены

- Вставьте литиевую батарею и подключите её к разъёму **BAT** (см. выше).



Примечание: Батарею должен устанавливать / заменять специалист сервисной службы.

При включении питания сирена выдаёт один звуковой сигнал и в течение 30 секунд мигают светодиоды. По окончании мигания светодиодов, беспроводная сирена готова к работе или регистрации.

Индикация разряда батареи беспроводной сирены

Батарея сирены тестируется при включении питания сирены и затем каждые 4 часа. Когда батарея сирены разряжена, то при постановке на охрану / снятии с охраны добавляются звуковые сигналы, чтобы показать о разряде батареи беспроводной сирены. Так, при постановке на охрану сирена выдаёт 3 звуковых сигнала, затем короткая пауза и ещё 3 звуковых сигнала вместо 2 звуковых сигналов. При снятии с охраны сирена выдаёт 3 звуковых сигнала вместо одного.

Независимо от перемишек В и С, светодиоды сирены также показывают разряд батареи.

В режиме Bus разряд батареи также будет передан по шине в контрольную панель как тревога разряда батареи устройства.

Замена батареи в сирене

- Для замены батареи в сирене открутите винты - см. рис. 7 на стр.12.
- Отключите питание (если используете) и замените неисправную батарею на исправную. Подключите батарею к разъему ВАТ.
- Убедитесь в получении сигнала восстановления заряда батареи и подключите питание.



Примечание: Батарею должен заменять специалист сервиса.

При включении питания сирена выдаёт один звуковой сигнал и в течение 30 секунд мигают светодиоды. По окончании мигания светодиодов, беспроводная сирена готова к работе или регистрации.

Очистка памяти беспроводной сирены.

Если требуется заменить трансивер, то необходимо очистить память беспроводной сирены. Для очистки памяти сирены, выполните последовательно шаги.

- Отключите питание сирены.
- Нажмите и, удерживая кнопку Learn, включите питание сирены.
- Удерживайте кнопку Learn до тех пор, пока светодиоды сирены не вспыхнут 3 раза.
- Отпустите кнопку Learn.
- Память сирены очищена.

Очистка памяти трансивера.

В случае замены или удаления одной сирены, память трансивера, а также других сирен, которые работали с этим трансивером, следует очистить.

Чтобы очистить памяти трансивера, выполните последовательно шаги:

- Отключите питание трансивера.
- Нажмите и, удерживая кнопку Learn/Test, включите питание трансивера.
- Удерживайте кнопку Learn/Test до тех пор, пока светодиод трансивера не промигает быстро синим цветом 3 раза.
- Отпустите кнопку Learn/Test.
- Память трансивера очищена.

Технические характеристики: Сирена

FW2-Siren (внешний блок)	Значения
Уровень звукового давления оповещателя	Более 102дБ
Тон звука пьезо оповещателя	Переменный охранный
Рабочая частота пьезооповещателя	2700 ±500 Гц
Световой оповещатель	Светодиодный (90 лм)
Напряжение питания	9В÷15В постоянного тока или литиевая батарея 3.6В /14Ач или от обоих источников.
Ток потребления	В режиме ожидания: 110мкА ±10мкА от батареи 20мА±2мА от источника 12В постоянного тока Тревога: В среднем: 950мА от батареи Макс.: 1.8А от батареи. В среднем: 200мА от источника 12В пост. тока Макс.: 1.2А от источника 12В пост. тока
Ограничение тока по питанию	До 1.8А
Потребляемая мощность	В среднем: 4Вт, максимальная: 17Вт
Время звучания тревоги	2 мин. / 15 мин. (Назначается переключкой D)
Нижний уровень разряда батареи	2.8В
Индикация разряда батареи	Мигание светодиодов при постановке/снятии (Назначается переключками В и С)
Индикация Постановки / Снятия	<ul style="list-style-type: none"> • Мигание светодиодов: Постановка -1 Снятие -3 • Мигание светодиодов со звуковыми сигналами: Постановка -1 Снятие – 3 (Назначается В и С)
Радиоконтроль	Сигнал синхронизации каждую минуту.
Темпер сирены	Нормально закрытый. При подаче питания темпер активируется только после второго нарушения темпера, при этом включается звуковой/световой оповещатель на 2 минуты или до сброса на К.П.
Срок службы батареи	> 4 лет (при работе пьезо не более 2 мин. в мес.)
Материал	Внешний бокс: Р.С. (3мм толщина)
Габаритные размеры	L=310мм x W= 205мм x H= 75мм
Вес (без батареи)	1.2 кг
Диапазон рабочей температуры	-30 ⁰ С до +70 ⁰ С
Класс защиты корпуса	IP 43. Пластик РС с UV защитой. Дополнительная защита электронной платы.

Технические характеристики: Трансивер

Трансивер	Значения
Напряжение питания	9В -14В постоянного тока
Токопотребление	Приём: 30мА ± 5мА Передача: 40мА ± 5мА
Максимальная мощность	1Вт
Диапазон рабочей температуры	-10 ⁰ С до +50 ⁰ С
Температура окружающей среды при хранении	-20 ⁰ С до +70 ⁰ С
Входы	IN-1: управление Тревогой IN-2: управление Постановкой / Снятием Подключение к шине BUS через разъём или клеммы
Выходы	Клеммы выхода темпера, Сухой контакт 12В / 100мА постоянного тока
Индикация	Индикация Rx/TX светодиодом голубого цвета
Темпер	Подключение к выходу TAMP OUT. Можно отключить (см. Dip 2)
Переключатель Dip 2	Dip#1 : : Выбор режима работы #1 On: BUS режим. #1 OFF: Автономный режим Dip#2 : Режим работы темпера #1 On: Темпер включён #1 OFF: Темпер выключён
Диапазон радиочастоты 8F/9F	868МГц / 916 МГц
Дальность радиосвязи	>500м. на открытом пространстве