

**ВЫКЛЮЧАТЕЛЬ ОСВЕЩЕНИЯ
ИНФРАКРАСНЫЙ
ПОЛУПРОВОДНИКОВЫЙ
ИКП «ФЕНИКС»
ИСПОЛНИТЕЛЬНЫЙ БЛОК СБ2-С**



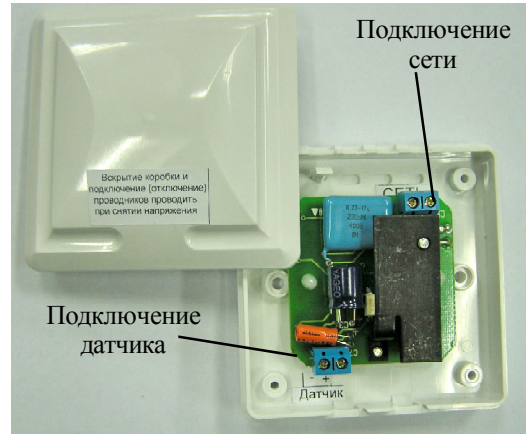
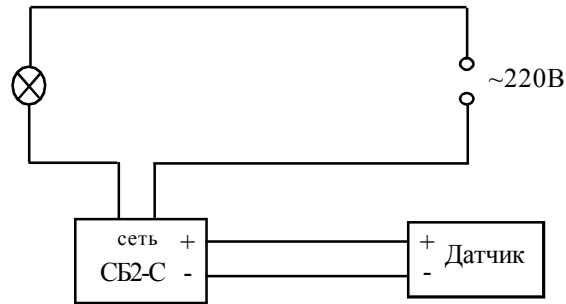
Исполнительный блок СБ2-С предназначен для коммутации освещения по сигналу инфракрасного датчика движения. Изготовлен в соответствии с ТУ 3464-001-48005521-2003. Используется в составе автоматического выключателя освещения ИКП-2.

1. Технические характеристики

- Номинальное напряжение питания220 В, 50 Гц
- Номинальный ток нагрузки.....1,5 А
- Минимальная нагрузка.....20 Вт
- Тип нагрузки.....лампы накаливания
- Допустимое сетевое напряжение.....187-242 В
- Инфракрасные датчики для блока СБ2-СИКД-1, ИКД-2, ИКД-3
- Максимальное количество подключаемых инфракрасных датчиков РИЭЛТА.....2
- Степень защиты.....IP20
- Диапазон рабочих температурот +1 °С до +40°С
- Относительная влажность воздуха.....до 91% (при 25°С)
- Габаритные размеры.....80x80x35 мм
- Высота монтажа от пола, не менее.....50 мм

Время задержки отключения света устанавливается в инфракрасном датчике

2. Схема подключения



Дата _____
(месяц, год)

Сделано в России

Изм.1 от 20.02.14
№ ИО 0 048

ЗАО «РИЭЛТА» 197101, Санкт-Петербург, ул. Чапаева, д.17,
Тел./факс: (812) 232-8695 (ОТК)
E-mail: otk@rielta.ru http://www.svet.rielta.ru