



623700, Россия, Свердловская область, г. Березовский, ул. Ленина, 12  
Тел/факс: +7 (343 69) 451-31, 457-68; тел: +7 (343 69) 457-53  
e-mail: [market@eridan-zao.ru](mailto:market@eridan-zao.ru); <http://www.eridan-zao.ru>

## **КОРОБКА КОММУТАЦИОННАЯ ВЗРЫВОЗАЩИЩЕННАЯ типа ККВ-07е**

**ПАСПОРТ**  
3464-013-43082497-09 ПС, 2013 г.

ВЗРЫВОЗАЩИЩЕННОЕ ПОЖАРНОЕ ОБОРУДОВАНИЕ



### **1. НАЗНАЧЕНИЕ ИЗДЕЛИЯ**

Настоящий паспорт совмещен с руководством по эксплуатации и распространяется на коробки коммутационные взрывозащищенные типа ККВ-07е (далее коробка), предназначенные для соединения и разветвления электрических цепей общего и специального назначения (контрольных и силовых кабелей систем автоматики и телемеханики, цепей управления, сигнализации и т.д.) во взрывоопасных зонах 1 и 2 классов по ГОСТ Р 52350.10 и ГОСТ Р 52350.14.

Коробки имеют взрывобезопасное исполнение с видом взрывозащиты взрывонепроницаемая оболочка "d" по ГОСТ Р 52350.1, маркировку взрывозащиты IExdПСТ6 по ГОСТ Р 52350.0. Степень защиты оболочки коробки от воздействия пыли и влаги соответствует IP67 по ГОСТ 14254.

Вид климатического исполнения коробок УХЛ-1 по ГОСТ 15150, диапазон температур эксплуатации от минус 60<sup>0</sup>С до 70<sup>0</sup>С.

Коробки могут быть установлены во взрывоопасных зонах 1 и 2 классов по ГОСТ Р 52350.10 и ГОСТ Р 52350.14 и во взрывоопасных зонах и помещениях согласно классификации гл. 7.3 ПУЭ (шестое издание) и других директивных документов, регламентирующих применение электрооборудования во взрывоопасных зонах. Окружающая среда может содержать взрывоопасные смеси газов и паров с воздухом категории ПА, ПВ и ПС.

Коробки выпускаются в следующих вариантах:

- 1) ККВ-07е-П – коробка коммутационная взрывозащищенная проходная;
- 2) ККВ-07е-У – коробка коммутационная взрывозащищенная угловая;
- 3) ККВ-07е-Т – коробка коммутационная взрывозащищенная тройниковая;
- 4) ККВ-07е-К – коробка коммутационная взрывозащищенная крестообразная;
- 5) ККВ-07е-А-(П, У, Т, К) – коробка коммутационная взрывозащищенная с переходной платой для установки адресных меток.

### **2. ОСНОВНЫЕ ТЕХНИЧЕСКИЕ ДАННЫЕ И ХАРАКТЕРИСТИКИ**

2.1 Коробки выпускаются в корпусе из алюминиевого сплава АК7 по ГОСТ 1583. Варианты исполнений по количеству кабельных вводов и габаритные размеры коробок приведены в приложении А.

2.2 Вводное устройство коробок выполнено для монтажа кабелем круглого сечения наружным диаметром 6-10 мм (по резиновому уплотнению – поясной изоляции) с сечением жил 0,75-1,0 мм<sup>2</sup>.

Коробки комплектуются вводными устройствами по заявке потребителей:

- а) кабельными вводами для монтажа бронированным кабелем с наружным диаметром брони не более 12 мм (рисунок 7а приложение А);
- б) штуцерами для подсоединения к трубной разводке, резьба штуцеров внешняя G<sup>1</sup>/<sub>2</sub>" (рисунок 7б);
- в) кабельными вводами для монтажа кабелем в металлорукаве (рисунок 7г), применение металлического рукава возможно в соответствии с требованиями п.9.1.2 и п.12.2.2.5 ГОСТ Р 52350.14. Рекомендуется применять металлорукав марки РЗ-Ц-Х или Металанг с диаметром условного прохода 15 мм.

2.3 Число кабельных вводов и число зажимных клемм (в стандартной комплектации) соответствует указанному в таблице 1.

В коробку ККВ-07е-А устанавливается переходная плата для подключения

адресных меток.

Таблица 1.

Исполнение коробки	Число вводов	Число проводников в клемме	Число независимых цепей в клемме	Число клемм
ККВ-07е-П	2	2	1	5
ККВ-07е-У	2	2	1	5
ККВ-07е-Т	3	3	1	5
ККВ-07е-К	4	5	1	5

- 2.4 Сечение зажимаемых проводов, мм<sup>2</sup>, от 0,08;  
 2.5 Сечение зажимаемых проводов, мм<sup>2</sup>, до 2,5;  
 2.6 Коммутируемый ток, А, не более 32;  
 2.7 Напряжение, В, не более 400;  
 2.8 Температура эксплуатации коробок, °С, от минус 60°С;  
 2.9 Температура эксплуатации коробок, °С, до 70°С.  
 2.10 Масса, кг, не более 2,0;  
 2.11 Назначенный срок службы, лет, не менее 10.

### 3. КОМПЛЕКТНОСТЬ ПОСТАВКИ

Общая комплектация коробок соответствует указанной в таблице 2.

Таблица 2.

Обозначение	Наименование	Кол. на изделие				Примечание
		ККВ-07е-П	ККВ-07е-У	ККВ-07е-Т	ККВ-07е-К	
3464-013-43082497-09	Коробка	1	1	1	1	
	Соединительные клеммы					По заказу (не для ККВ-07е-А)
	на 2 проводника	5	5	*	*	
	на 3 проводника	*	*	5	*	
	на 5 проводников	*	*	*	5	
	Клеммный ключ WAGO	1	1	1	1	для ККВ-07е-А на упаковку
	Кольцо уплотнительное d8 мм для кабелей Ø6-8 мм	2	2	3	4	
	d10 мм для кабелей Ø8-10 мм	2	2	3	4	
	Шайба (поз.4 рис.6)	2	2	3	4	
	Спец. ключ для крышки	1	1	1	1	На упаковку
	Ключ шестигранный	1	1	1	1	
	Дюбель, саморез	3	3	3	3	
3464-013-43082497-09 ПС	Паспорт	1	1	1	1	На упаковку
	Сертификат соответствия	1	1	1	1	На упаковку

\* возможность комплектации оговаривается при заказе

Комплектация коробок вводными устройствами (по заказу)

Таблица 3.

№ комплекта	Состав комплекта
К1	ШТ
К2	КВ12
К7	КВ15

Условные обозначения:

**ШТ** - штуцер для грубой разводки с резьбой G½";

**КВ12** - кабельный ввод для бронированного кабеля с Ø брони до 12мм или металлорукавом с условным проходом D=10 мм;

**КВ15** - кабельный ввод для монтажа кабелем в металлорукаве с условным проходом D=15 мм.

По согласованию с заказчиком комплектация коробок может производиться различными кабельными вводами из предложенных комплектаций (К1, К2, К7), а также заглушкой (ЗГ - оконечная заглушка поз.11 рис.6);

Пример записи коробок при заказе и в документации другой продукции:

- Коробка ККВ-07е-К, комплектация К2, ТУ 4371-015-43082497-09, 3 шт.**  
**Коробка ККВ-07е-Т, комплектация К7, ТУ 4371-015-43082497-09, 2 шт.**  
**Коробка ККВ-07е-А-К, комплектация К7, ТУ 4371-015-43082497-09, 5 шт.**

### 4. ОПИСАНИЕ КОНСТРУКЦИИ

Коробка содержит узлы и детали, указанные на рисунке 1 приложения А.

Коробка представляет собой алюминиевую литую взрывонепроницаемую оболочку, соответствующую требованиям ГОСТ Р 52350.0 и ГОСТ Р 52350.1, состоящую из корпуса (1) и крышки (2). Внутри взрывонепроницаемой оболочки размещены соединительные клеммы WAGO с нажимным рычагом.

Крышка (2) завинчивается в корпус. Самоотвинчивание крышки и несанкционированный доступ во внутреннюю полость коробки предотвращены установкой специального стопорного винта (4) с внутренним шестигранником S2,5 мм.

Вводное устройство коробок выполнено для монтажа кабелем круглого сечения с наружным диаметром 6-10 мм (по резиновому уплотнению).

Для уплотнения электрических проводов коробка комплектуется кабельными вводами. Кабельный ввод состоит из штуцера (6) и гайки (7). В случае прокладки кабеля в трубе используются штуцеры (14) с внешней резьбой G½.

При эксплуатации пространственное положение коробок – произвольное. Коробка крепится саморезами через отверстия Ø7 мм в основании корпуса (12).

Коробка имеет наружный зажим заземления (8) и знак заземления. Заземляющий зажим защищен от ослабления затяжки применением пружинных шайб (15, 16).

## 5. ОБЕСПЕЧЕНИЕ ВЗРЫВОЗАЩИЩЕННОСТИ

5.1 Взрывозащищенность коробки обеспечивается видом взрывонепроницаемая оболочка “d” (рисунок 1 приложение А), где символом “взрыв” обозначены все взрывонепроницаемые соединения и места прилегания взрывозащитных уплотнений к деталям оболочки, а также другие соединения и размеры, которые обеспечивают взрывонепроницаемость и взрывоустойчивость коробки, и которые должны соблюдаться при эксплуатации и ремонте.

5.2 Состав материала АК7, используемый для изготовления коробки, соответствует допустимому по ГОСТ Р 52350.0 для электрооборудования группы II для разных зон в соответствии с ГОСТ Р 52350.10.

5.3 Оболочка коробки имеет защиту IP67 по ГОСТ 14254.

5.4 Оболочка коробки соответствует высокой степени механической прочности по ГОСТ Р 52350.1. Прочность каждой оболочки проверяется при изготовлении пневматическими испытаниями избыточным давлением.

5.5 Взрывонепроницаемость коробки достигается применением взрывонепроницаемых резьбовых соединений.

5.6 Крышка взрывонепроницаемой оболочки крепится к корпусу за счет собственной резьбы. Самоотвинчивание крышки предотвращено установкой специального стопорного винта с внутренним шестиграником. Заземляющие зажимы предохранены от ослабления применением контргаек и пружинных шайб.

5.7 Взрывозащищенность вводного устройства обеспечивается кабельными вводами.

5.8 Взрывозащитные поверхности крышки, корпуса покрывают смазкой ЦИАТИМ-221 ГОСТ 9433.

5.9 Температура нагрева наружных поверхностей оболочки коробки в нормальных режимах не превышает температуры для электрооборудования температурного класса Т6 (80°C).

5.10 Оболочка по стойкости к механическим внешним факторам соответствует группе М2 по ГОСТ Р 17516.1.

## 6. УКАЗАНИЕ МЕР БЕЗОПАСНОСТИ

6.1 Соблюдение правил техники безопасности является необходимым условием безопасной работы и эксплуатации коробок.

6.2 К работам по монтажу, проверке, технической эксплуатации и техническому обслуживанию коробок должны допускаться лица, прошедшие производственное обучение, аттестацию квалификационной комиссии, ознакомленные с настоящим паспортом и прошедшие инструктаж по безопасному обслуживанию.

6.3 Все работы по обслуживанию коробок, связанные со снятием крышки, должны производиться только при снятом напряжении.

6.4 Ответственность за технику безопасности возлагается на обслуживающий персонал.

## 7. ИСПОЛЬЗОВАНИЕ ПО НАЗНАЧЕНИЮ

### 7.1 Подготовка изделия к использованию, монтаж

7.1.1 Вскрыть упаковку и проверить комплектность согласно п.3 паспорта.

7.1.2 Перед установкой коробки на объект следует снять заглушки с уплотнений.

7.1.3 Установка коробки на штатное место осуществляется с помощью трех дюбелей (саморезов) за нижнее основание корпуса через отверстия Ø7 мм.

7.1.4 Пространственное положение коробок – произвольное.

7.1.5 При трубной разводке трубная муфта навинчивается на штуцер (14) с резьбой диаметром G½.

7.1.6 При монтаже уплотнение кабеля осуществляется по оболочке с помощью уплотнительного кольца d8 мм для кабеля Ø6-8 мм или d10 мм для кабеля Ø8-10 мм.

7.1.7 При монтаже бронированным кабелем или металлорукавом диаметр брони и металлорукава не должен превышать 12 мм (рисунок 7, приложение А).

Последовательность монтажа:

а) Кабельный ввод (рисунок 7) состоит из штуцера (6) и гайки (7).

б) Снять наружную изоляцию кабеля на расстоянии 160 мм от начала разделки.

в) Освободить кабель от брони на расстоянии 110 мм от начала разделки.

г) Снять внутреннюю изоляцию кабеля на расстоянии 80 мм от начала разделки.

д) На кабельную разделку надеть гайку, а на бронированную часть кабеля – штуцер.

е) Ввод кабеля в термокожух производится через отверстие штуцера, затем на штуцер закручивается гайка, чем и обеспечивается фиксация кабеля и заземление брони.

7.1.8 Допускается обеспечивать защиту кабеля во взрывоопасной зоне металлорукавом. Монтаж металлорукава в кабельном вводе показан на рисунке 7а приложения А.

7.1.9 Вместо штуцера или кабельного ввода возможна установка заглушки (5). Монтаж заглушки показан на рисунке 7б приложения А.

7.1.10 Коробка должна быть заземлена с помощью внешнего заземляющего зажима. При подключении заземления следует руководствоваться требованиями ПУЭ.

7.1.11 Проверить средства электрической защиты коробки. Электрическое сопротивление изоляции в нормальных климатических условиях должно быть не менее 20 МОм.

7.1.12 Вставить подготовленные кабели в соответствующие кабельные вводы (концы наружных оболочек кабелей должны выступать не менее чем на 5 мм из вводного устройства внутри коробки), затянуть штуцера кабельных вводов и закончить их контргайками.

7.1.13 Проверить качество зажима кабелей в кабельных вводах на выдёргивание.

7.1.14 Для подключения проводников в клеммы:

а) снять изоляцию с концов освобождённых жил всех кабелей на длину 9-10 мм;

б) открыть вводное отверстие клеммы поднятием рычажка на клемме вверх до фиксации;

в) ввести проводник со снятой изоляцией во входное отверстие клеммы и опустить рычажок в исходное положение;

г) самопроизвольное отсоединение, таким образом, становится невозможным.

7.1.15 Проверить выполненный монтаж, обратив внимание на правильность произведённых соединений, на наличие и правильность установки всех крепежных и контрящих элементов.

7.1.16 Уложить клеммы с подключенными проводниками внутрь коробки.

7.1.17 Закрыть крышку коробки. Крышка завинчивается и фиксируется от самоотвинчивания установкой специального стопорного винта.

## 7.2 Обеспечение взрывозащищенности при монтаже и эксплуатации

7.2.1 Условия эксплуатации и установки коробки должны соответствовать условиям, изложенным в:

- ГОСТ Р 52350.10. Электрооборудование для взрывоопасных газовых сред, часть 10. Классификация взрывоопасных зон;
- ГОСТ Р 52350.14. Электрооборудование для взрывоопасных газовых сред, часть 14. Электроустановки во взрывоопасных зонах (кроме подземных выработок);
- разделе “Устройство и принципы работы” ПУЭ (шестое издание, глава 7.3);
- “Правилах эксплуатации электроустановок потребителей” (ПЭЭП), в том числе главе 3.4 “Электроустановки во взрывоопасных зонах”;
- “Правилах техники безопасности при эксплуатации электроустановок потребителей” (ПТБ);
- других директивных документах, действующих в отрасли промышленности, где будет применяться коробка.

7.2.2 Соединение и разветвление электрических цепей в коробке производить в строгом соответствии с действующей “Инструкцией по монтажу электрооборудования силовых и осветительных сетей взрывоопасных зон” ВСН 332-74 и настоящим паспортом. Монтаж проводить кабелем с жилами сечением не более 2,5 мм<sup>2</sup>.

7.2.3 Перед монтажом коробки необходимо произвести её внешний осмотр. Необходимо обратить внимание на целостность оболочки и наличие: а) средств уплотнения (кабельные вводы, крышки); б) маркировки взрывозащиты и предупредительной надписи “Открывать, отключив от сети”.

7.2.4 На взрывозащищенных поверхностях узлов и деталей, подвергаемых разборке, не допускается наличие раковин, царапин, механических повреждений и коррозии.

7.2.5 Выполнять уплотнение кабеля в гнезде вводного устройства самым тщательным образом, так как от этого зависит взрывозащищенность вводного устройства.

7.2.6 Возобновить на взрывозащищенных поверхностях крышки и корпуса антикоррозийную смазку ЦИАТИМ-221 ГОСТ9433.

7.2.7 В случае использования не всех вводных устройств коробки, необходимо надежно заглушить свободные вводные устройства с помощью заглушек и резиновых уплотнений, поставляемых с коробкой (оговаривается при заказе).

7.2.8 После монтажа крышка коробки должна быть зафиксирована от самоотвинчивания установкой специального стопорного винта.

## 8. МАРКИРОВКА

8.1 Маркировка коробок соответствует конструкторской документации и требованиям ГОСТ Р 52350.0, ГОСТ Р 52350.1.

8.2 На шильдике нанесены:

- тип коробки “ККВ-07е”;
- предупредительная надпись “Открывать, отключив от сети”;
- маркировка взрывозащиты по ГОСТ Р 52350.0;
- степень защиты от воздействия пыли и воды “IP67” по ГОСТ 14254;
- диапазон рабочих температур  $-60^{\circ}\text{C} < t_a < 70^{\circ}\text{C}$ ;
- максимальное напряжение 400В и ток 32А;
- заводской номер изделия;
- год выпуска изделия;
- наименование предприятия изготовителя;
- знак Росстандарта.

Последовательность записи составляющих маркировки определяется изготовителем коробки. Некоторые составные части маркировки могут быть нанесены ударным способом.

8.3 Маркировка знака заземления соответствует ГОСТ 12.2.007.0.

8.4 Маркировка транспортной тары производится по ГОСТ 14192 и содержит информационные надписи, выполненные типографским способом, с указанием: грузополучателя; пункта назначения; грузоотправителя; пункта отправления; манипуляционных знаков №1, №3, №11.

## 9. ТЕХНИЧЕСКОЕ ОБСЛУЖИВАНИЕ И РЕМОНТ

9.1 При эксплуатации коробки должны выполняться требования в соответствии с разделами “Обеспечение взрывозащищенности” и “Обеспечение взрывозащищенности при монтаже” настоящего паспорта.

9.2 При эксплуатации коробки должны подвергаться внешнему систематическому осмотру, необходимо проводить их проверку и техническое обслуживание в соответствии с требованиями ГОСТ Р 52350.17.

9.3 Периодические осмотры коробки должны проводиться в сроки, которые устанавливаются технологическим регламентом в зависимости от производственных условий, но не реже одного раза в месяц.

При внешнем осмотре коробки необходимо проверить:

- целостность оболочки (отсутствие вмятин, коррозии и других механических повреждений);
- наличие всех крепежных деталей и их элементов, качество крепежных соединений;
- наличие специального стопорного винта крышки коробки;
- наличие маркировки взрывозащиты;
- наличие предупредительной надписи “Открывать, отключив от сети”;
- состояние уплотнения вводимых кабелей. Проверку производят на отключенной от сети коробке. При подергивании кабель не должен проворачиваться в узле уплотнений и выдергиваться.
- состояние заземляющих устройств. Зажимы заземления должны быть затянуты. Электрическое сопротивление изоляции электрических цепей коробки относительно корпуса в нормальных климатических условиях должно быть не менее 20 МОм.
- качество взрывозащитных поверхностей деталей оболочки коробки, подвергаемых разборке. Наличие противокоррозионной смазки на взрывозащитных поверхностях. Механические повреждения и коррозия взрывозащитных поверхностей не допускаются.

9.4 Категорически запрещается эксплуатация коробок с поврежденными деталями, обеспечивающими взрывозащиту, и другими неисправностями.

9.5 При осмотре необходимо произвести смену смазки взрывозащищенных поверхностей смазкой ЦИАТИМ-221 ГОСТ 9433.

9.6 Эксплуатация и ремонт коробок должны производиться в соответствии с требованиями гл. 3.4 “Электроустановки во взрывоопасных зонах” ПТЭЭП. Ремонт коробок, связанный с восстановлением параметров взрывозащиты по узлам и деталям должен производиться в соответствии с ГОСТ Р 52350.19 “Ремонт взрывозащищенного электрооборудования”.

## 10. ГАРАНТИЙНЫЕ ОБЯЗАТЕЛЬСТВА

10.1 Изготовитель гарантирует соответствие коробок требованиям технических условий и конструкторской документации при соблюдении потребителем правил хранения, транспортировки и эксплуатации.

10.2 Гарантийный срок хранения 36 месяцев с момента изготовления коробок.

10.3 Гарантийный срок эксплуатации коробок – 24 месяца со дня ввода их в эксплуатацию, но не более 36 месяцев с момента их изготовления.

## 11. СВЕДЕНИЯ О РЕКЛАМАЦИЯХ

11.1 При обнаружении неисправностей и дефектов, возникших по вине предприятия-изготовителя, потребителем составляется акт в одностороннем порядке и коробка с приложением паспорта и акта возвращается на предприятие-изготовитель.

11.2 Предприятие-изготовитель обязано в течение двух недель с момента получения акта отгрузить исправную коробку.

11.3 Предприятие-изготовитель не принимает претензий: если истек гарантийный

срок эксплуатации; при отсутствии паспорта на коробку; в случае нарушений инструкции по эксплуатации.

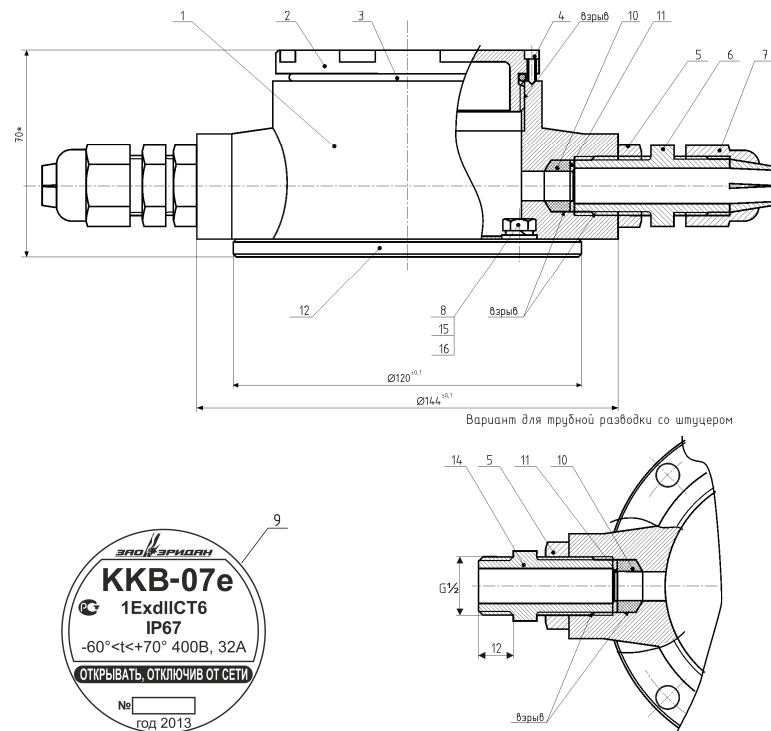
## 12. ТРАНСПОРТИРОВАНИЕ И ХРАНЕНИЕ

12.1 Коробки в упакованном виде должны храниться в помещении, соответствующем условиям хранения 4 по ГОСТ 15150.

12.2 Коробки можно транспортировать в транспортной таре всеми видами транспорта в крытых транспортных средствах.

12.3 Во время погрузочно-разгрузочных работ и при транспортировании коробки не должны подвергаться резким ударам и воздействиям атмосферных осадков. Способ укладки коробок на транспортное средство должен исключать их повреждение при транспортировании.

### ПРИЛОЖЕНИЕ А. Габаритные, установочные и присоединительные размеры коробок ККВ-07е.



1 – корпус; 2 – крышка; 3 – кольцо; 4 – винт стопорный; 5 – контрогайка; 6 – штуцер кабельного ввода; 7 – гайка; 8 – винт заземления; 9 – шильдик; 10 – кольцо уплотнительное; 11 – шайба; 12 – фланец; 14 – штуцер; 15 – шайба; 16 – шайба гровер.

Рисунок 1. Габаритные размеры коробки ККВ-07е.

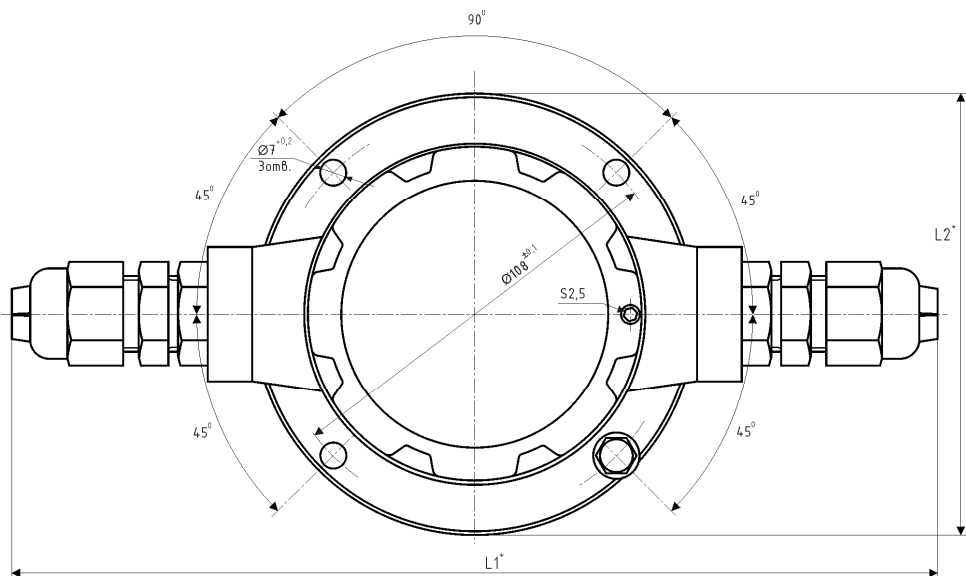


Рисунок 2. Габаритные и установочные размеры коробки ККВ-07е-П.

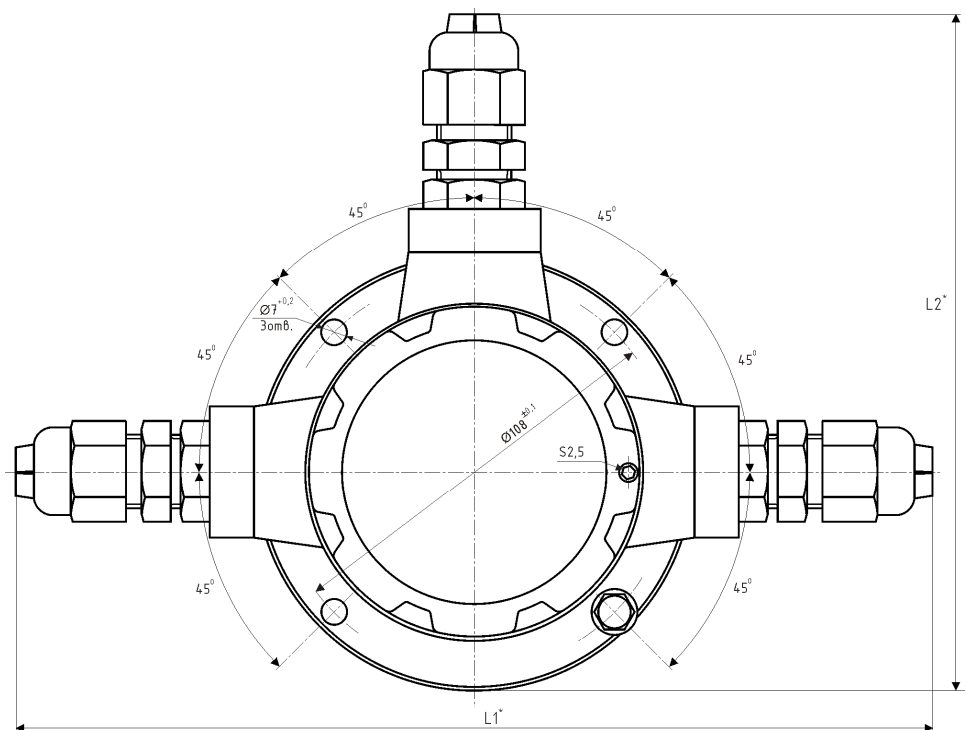


Рисунок 3. Габаритные и установочные размеры коробки ККВ-07е-Т.

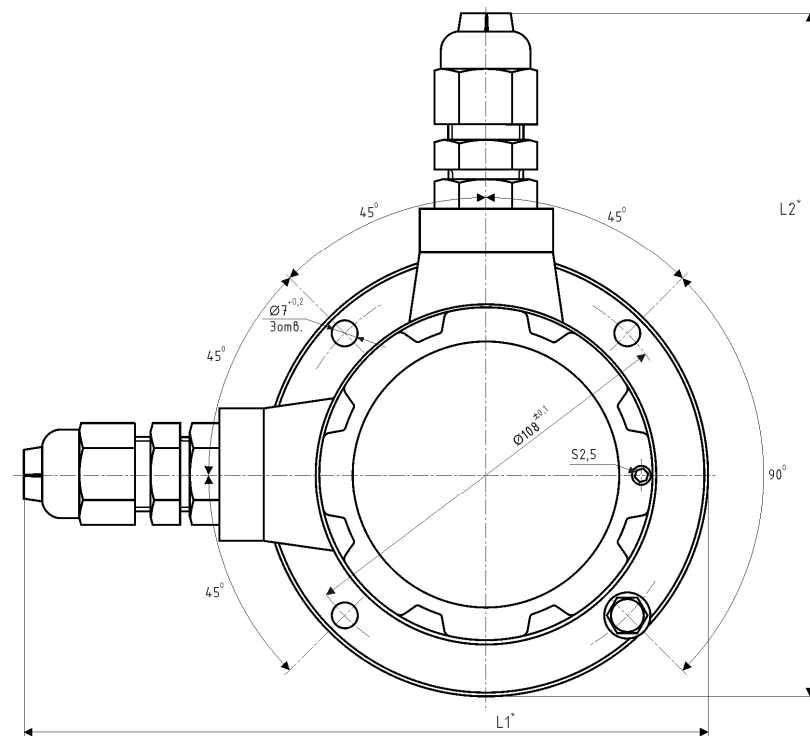


Рисунок 4. Габаритные и установочные размеры коробки ККВ-07е-У.

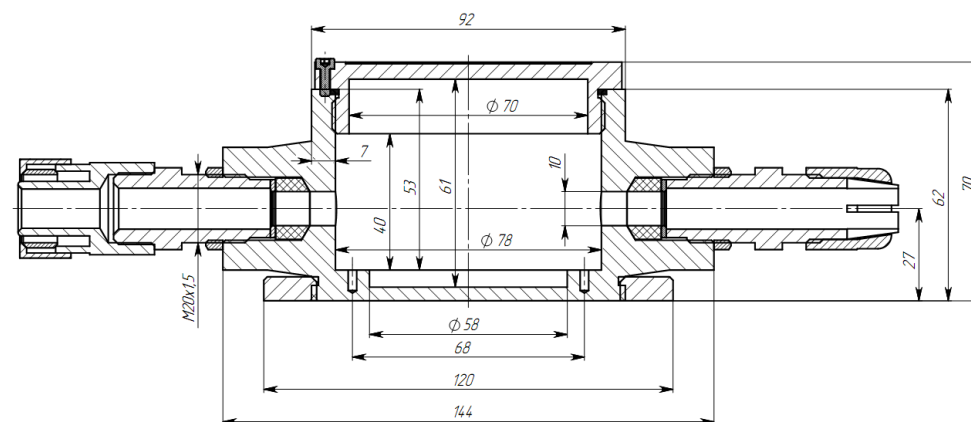


Рисунок 5. Размеры для оценки внутреннего пространства коробки

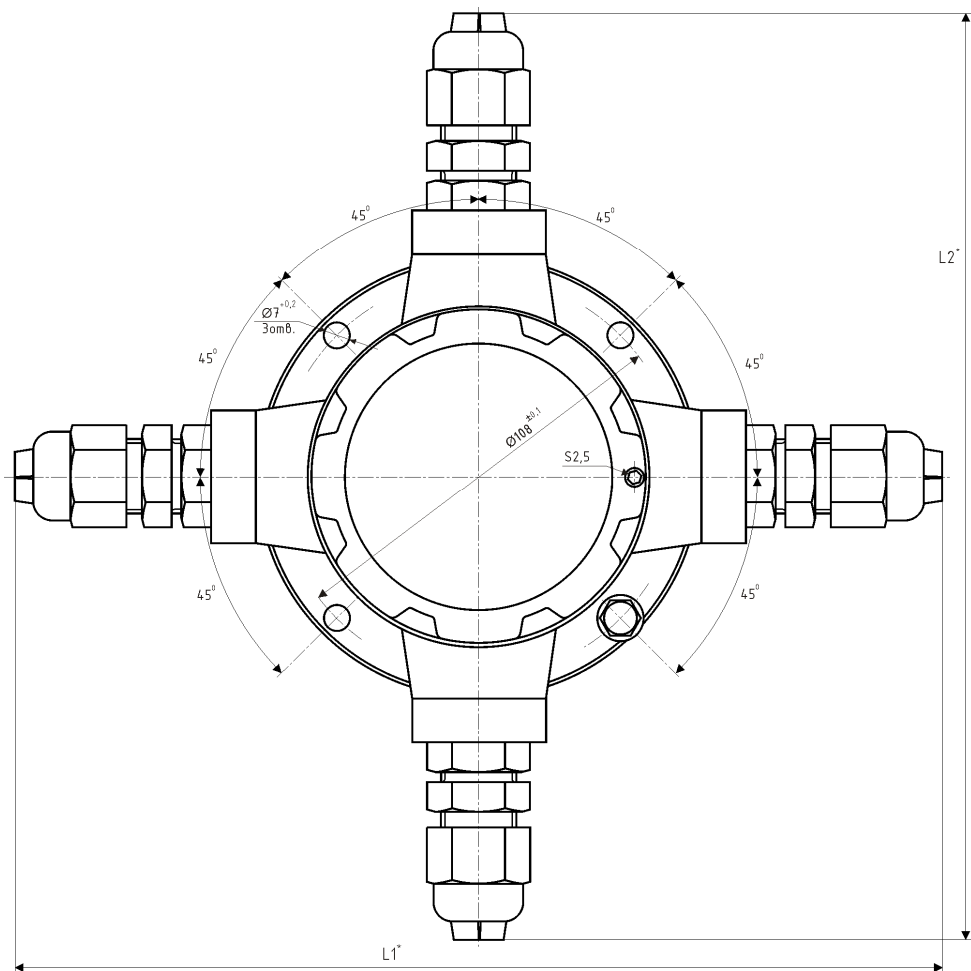
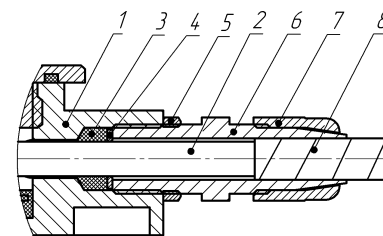


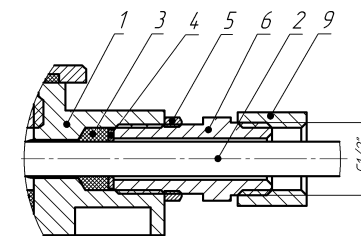
Рисунок 6. Габаритные и установочные размеры коробки ККВ-07е-К.

Таблица 4. Размеры коробок

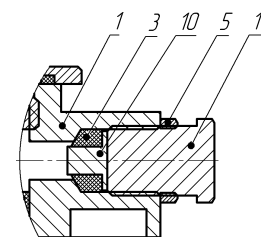
Исполнение коробки	С кабельными вводами		Со штуцерами	
	L1, мм	L2, мм	L1, мм	L2, мм
ККВ-07е-П	250	120	208	120
ККВ-07е-У	185	185	164	164
ККВ-07е-Т	250	185	208	164
ККВ-07е-К	250	250	208	208



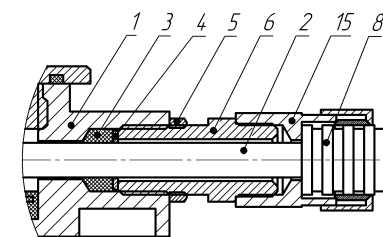
а) монтаж бронированным кабелем или металлорукавом



б) монтаж в трубной разводке



в) монтаж заглушки



г) монтаж кабелем в металлорукаве

На рисунке показано: 1 - корпус; 2 - изоляция кабеля (макс.  $\varnothing$  10 мм); 3 - кольцо уплотнительное; 4 - шайба; 5 - контргайка; 6 - штуцер; 7 - гайка; 8 - броня кабеля или металлорукав (макс.  $\varnothing$  12 мм); 9 - трубная муфта (в комплект не входит); 10 - заглушка; 11 - болт или штуцер; 15 - муфта для монтажа металлорукавом.

Рисунок 7. Примеры монтажа.

#### Руководство по применению соединительных клемм с нажимным рычагом

Поднять оранжевый рычажок на клемме вверх до фиксации. При этом открывается окно для ввода проводника.

Ввести проводник со снятой изоляцией во входное отверстие клеммы и опустить рычажок в исходное положение. Самопроизвольное отсоединение, таким образом, становится невозможным.



#### Снятие изоляции

Снять изоляцию на 9-10 мм



#### Рычажок

Подключение проводника: открыть входное отверстие клеммы поднятием рычажка и вставить проводник

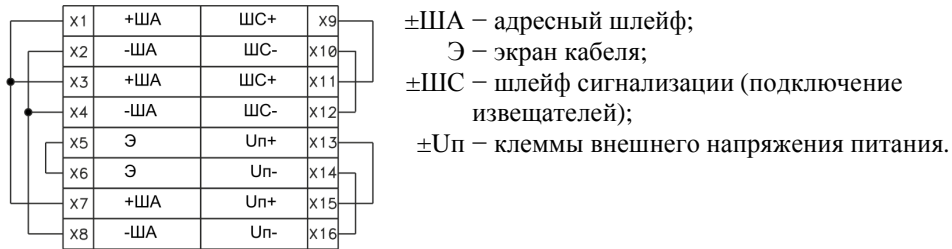


#### Присоединение

...затем опустить рычажок в исходное положение

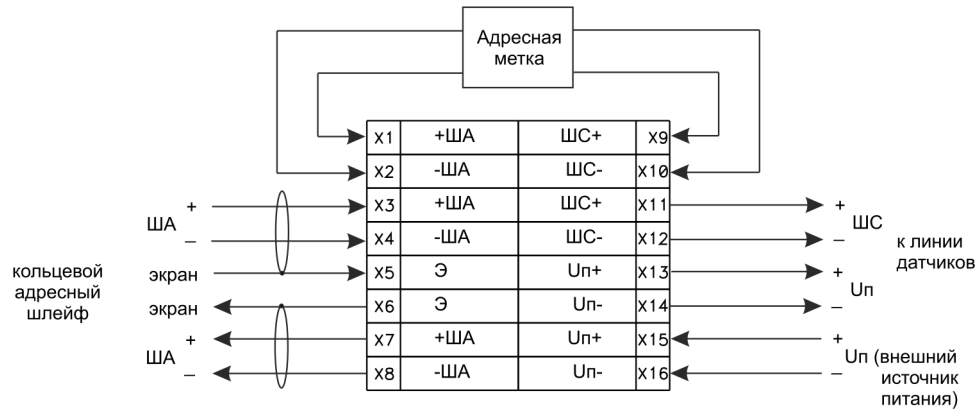
### Установка адресных меток в коробку ККВ-07е-А

Назначение клемм и схема соединений клемм на плате ККВ-07е-А (-П, -У, -Т, -К)

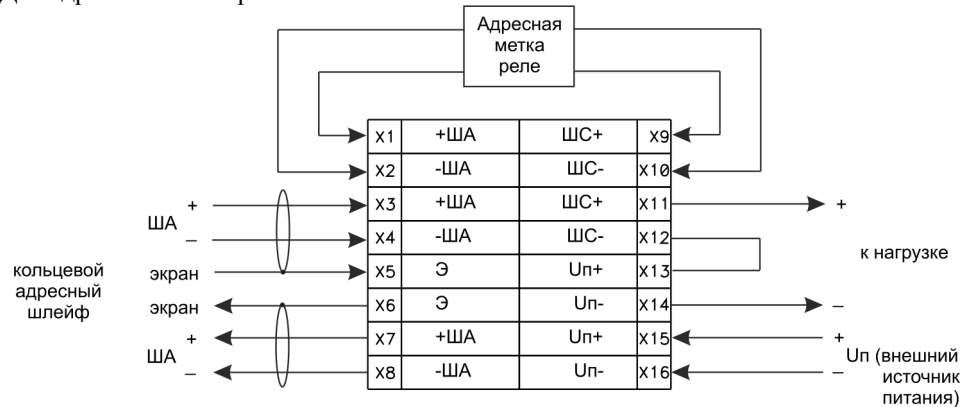


#### Варианты подключения адресных меток

Для адресных меток извещателей с внешним питанием подключаемых датчиков (без внешнего питания клеммы ±Уп остаются свободными):



Для адресных меток реле:



### 13. СВЕДЕНИЯ О СЕРТИФИКАЦИИ ИЗДЕЛИЯ



Сертификат соответствия Системы сертификации ГОСТ Р Госстандарта России, выдан ЗАО "Эридан" органом по сертификации взрывозащищенных средств измерения ОС ВСИ "ВНИИФТРИ".



Система менеджмента качества предприятия соответствует требованиям ГОСТ ISO 9001-2011.

### 14. СВИДЕТЕЛЬСТВО О ПРИЕМКЕ

Коробка ККВ-07е-\_\_\_\_\_ заводской номер  
 №№\_\_\_\_\_

соответствует техническим условиям ТУ 3464-013-43082497-09, признана годной для эксплуатации.

Дата выпуска \_\_\_\_\_

Подпись ответственного за приемку \_\_\_\_\_

МП

### 15. СВЕДЕНИЯ ОБ УПАКОВКЕ

Коробка ККВ-07е-\_\_\_\_\_ заводской номер  
 №№\_\_\_\_\_

упакована на ЗАО "Эридан" 623700 Свердловская обл. г. Березовский ул. Ленина 12 согласно требованиям, предусмотренным ТУ 3464-013-43082497-09.

Дата упаковки \_\_\_\_\_

Упаковку произвел \_\_\_\_\_

(подпись)

МП

Изделие после упаковки принял \_\_\_\_\_

(подпись)