



## **РУКОВОДСТВО ПО ЭКСПЛУАТАЦИИ**

Антенны 2.4ГГц  
**АТ-2.4/Panel(09)**



Прежде чем приступить к эксплуатации изделия  
внимательно прочтите настоящее руководство

**Составил: Еремейцев А. В.**

### **Назначение**

Портативная направленная антенна AT-2.4/Panel(09) предназначена для усиление сигнала беспроводных радиоканальных систем в полосе частот 2.4ГГц... 2.5ГГц. Направленная панельная антенна поставляется полностью готовой к использованию с кабелем снижения и разъемом N-типа и может быть подключена непосредственно на месте установки к беспроводной приемо-передающей аппаратуре.

### **Комплект поставки\***

1. Антенна AT-2.4/Panel(09) – 1шт.
2. Соединительный кабель N-SMA (2м)– 1шт.
3. Комплект монтажных креплений – 1шт.

### **Особенности**

- Расстояние передачи с использованием антенн AT-2.4/Panel(09) до 1.7км\*
- Внешнее исполнение.
- Тип Panel (панельная).
- Частотный диапазон 2400...2500МГц
- Коэффициент усиления 9дБи.
- Диаграмма направленности по горизонтали - 75°.
- Диаграмма направленности по вертикали - 75°.

\*Примечание:

Зависит от используемого передатчика/приемника, зоны прямой видимости, длины кабеля, подключаемой антенны (при использовании одной антенны AT-2.4/Panel(09)).

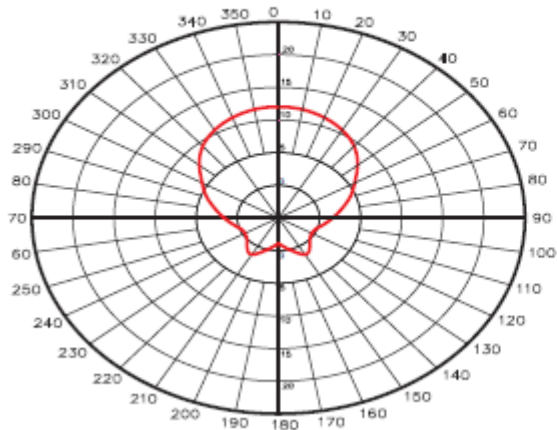
### **Внешний вид**



Рис.1 Внешний вид антенны AT-2.4/ Panel(09).

## Диаграмма направленности антенны.

### Горизонтальная плоскость



### Вертикальная плоскость

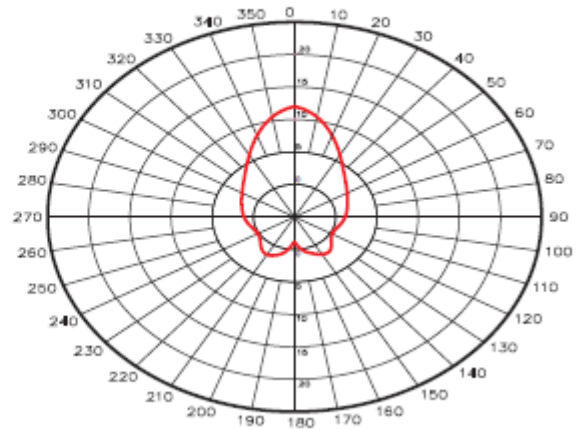
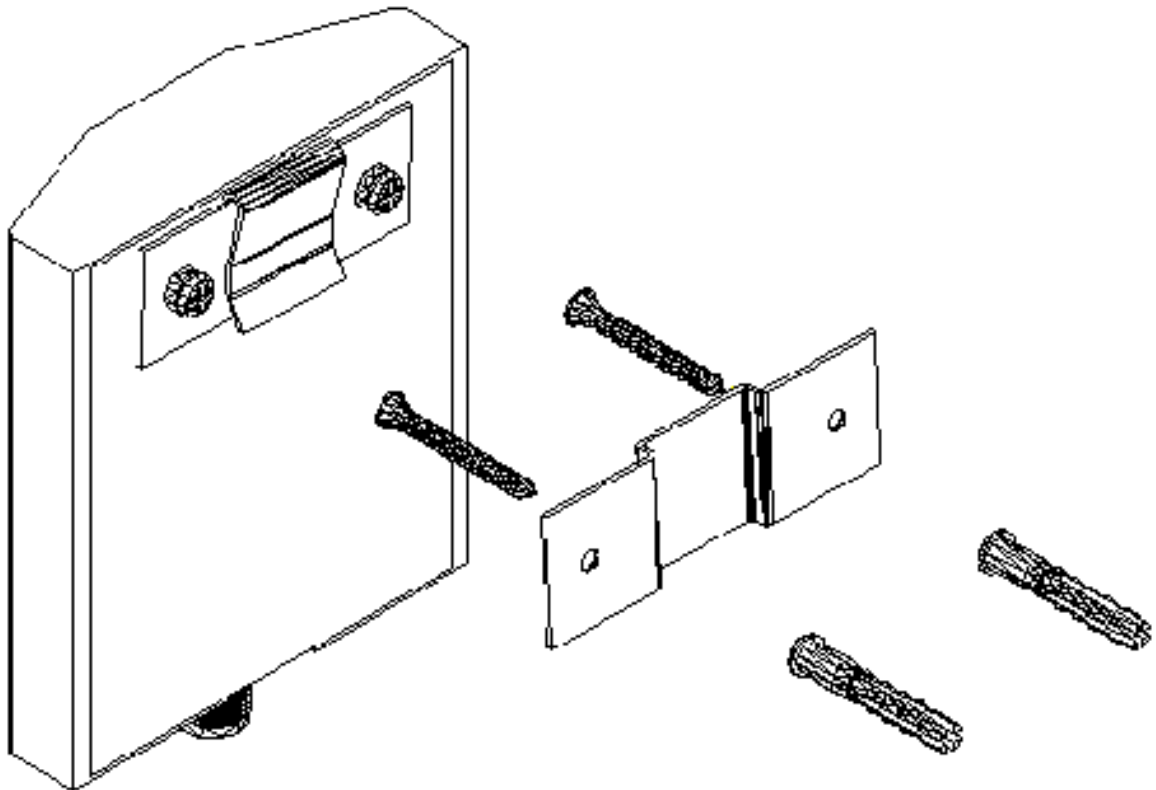


Рис.2 Диаграмма направленности антенны АТ-2.4/Panel(09) в горизонтальной и вертикальной плоскости.

### Схема крепления.



### Пошаговое подключение антенны АТ-2.4/Panel(09). к беспроводному передатчику/приёмнику, работающем на частоте 2.4 ГГц.\*

1. Крепим антенну и направляем в сторону передаваемого/принимаемого сигнала.
2. Подключаем антенну с помощью кабеля N-SMA к передатчику/приемнику.

### Внимание

- Вначале подключаем антенну к передатчику/приёмнику, после подаем питание на него (во избежание выгорания прибора).

### Технические характеристики\*

<b>Модель</b>	<b>АТ-2.4/Panel(09)</b>
Тип	Panel (панельная)
Частотный диапазон	2400...2500МГц
Коэффициент усиления	9дБи
Разъем	N-розетка
Диаграмма направленности по горизонтали	75°
Диаграмма направленности по вертикали	75°
VSWR	< 1.5 : 1
Входная мощность	10Вт (макс.)
Волновое сопротивление	50Ом
Рабочая температура	-20...60°С
Размеры (ШхГхВ) (мм)	107х90х30

\*Производитель имеет право изменять технические характеристики изделия и комплектацию без предварительного уведомления