

sprint evolution

RUS

Руководство по монтажу и эксплуатации

1 - 28

RUS

Содержание

Общие данные.....	3	Приемник радиосигналов	19
Символы.....	3	Указания по безопасности.....	19
Указания по безопасности	3	Назначение индикаторов и кнопок	19
общие положения	3	Обучение ручного пульта-передатчика	19
для хранения.....	3	Удаление кнопки ручного пульта-передатчика из памяти приемника	19
для эксплуатации.....	3	Удаление канала из приемника	19
для дистанционного радиоуправления	3	Очистка памяти приемника радиосигналов.....	20
Заводская табличка	3	Подключение внешней антенны	20
Использование по назначению	3	Для чего необходим кнопочный выключатель 2?	20
макс. допустимые размеры ворот *	4	Функции и соединения	21
Технические характеристики	4	Общие указания	21
Декларация производителя о соответствии компонентов	5	Распознавание препятствий (ДИП 1, 2 + 3).....	21
Декларация соответствия ЕС.....	6	Режим работы привода при открывании ворот.....	21
Комплектность поставки	6	Режим работы привода при закрывании ворот.....	21
Подготовительные мероприятия к монтажу	7	Подключение фотозащитных элементов	21
Указания по безопасности	7	Подключение кнопочного переключателя 2 (ДИП 2)	21
Необходимый инструмент	7	Подключение мигалки (ДИП 4)	22
Индивидуальные средства защиты	7	Контактная колодка (кнопочный выключатель 1).....	22
Монтаж системы безопасности для калитки или замка разблокировки	7	Время предварительного предупреждения (ДИП 5).....	22
Монтаж.....	8	Реверс (ДИП 6)	22
Указания по безопасности	8	Открытие и закрытие на заданную величину (ДИП 7).....	22
Виды ворот и принадлежности к ним*	8	Частичное открытие (ДИП 8).....	23
Полезные советы для монтажа	8	Подключение внешней антенны	23
Предварительный монтаж	9	Интерфейс TorMinal.....	23
Монтаж	11	Плата каретки	23
Монтаж и подключение кнопочного выключателя	13	Техобслуживание и уход	24
Монтаж розетки	13	Важные указания.....	24
Ввод в эксплуатацию.....	14	Чистка цепей и направляющей привода	24
Указания по безопасности	14	Замена лампы накаливания	24
Настройка крайних положений ворот ЗАКР + ОТКР.....	14	Замена предохранителя (подключение мигалки)	24
Произвести обучение привода	14	Регулярный контроль	25
Проверка системы аварийного отпирания	15	Прочие положения.....	26
Проверка настройки усилий	15	Демонтаж	26
Обучение ручного пульта-передатчика.....	16	Утилизация	26
Монтаж указательных табличек	16	Гарантия и сервисное обслуживание	26
Прикрепление предупреждающей таблички	16	Устранение неисправностей.....	27
Эксплуатация/управление	17	Полезные советы по устранению неисправностей.....	27
Указания по безопасности	17		
Открывание ворот	17		
Закрывание ворот.....	17		
Последовательность импульсов движения ворот	17		
Система аварийного отпирания	17		
Перезапуск системы управления	18		
Промежуточная остановка.....	18		
Аварийная остановка 1 (отключение усилия).....	18		
Аварийная остановка 2 (устройство защиты входа)	18		
Защита от перегрузки.....	18		
Работа после отключения электропитания	18		

Общие данные

Символы



ПРЕДУПРЕЖДАЮЩИЙ ЗНАК:

Указывает на грозящую опасность! При несоблюдении могут иметь место тяжкие или опасные для жизни травмы, а также материальный ущерб!



УКАЗАТЕЛЬНЫЙ ЗНАК:

Информация, полезное указание!



Указывает в начале или в тексте на соответствующую иллюстрацию.

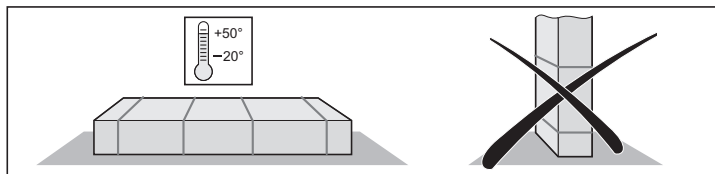
Указания по безопасности

общие положения

- Настоящее Руководство по монтажу и эксплуатации должно быть прочитано, понято и соблюдаться лицом, осуществляющим монтаж, эксплуатацию или техобслуживание привода.
- Монтаж, подключение и первичный ввод привода в эксплуатацию разрешается производить только квалифицированным лицам.
- Монтировать привод только на правильно выставленных и уравновешенных воротах. Неправильно выставленные ворота могут причинить серьезные травмы или повредить привод.
- Производитель не несет ответственности за ущерб и неисправности, вызванные несоблюдением Руководства по монтажу и эксплуатации.
- Обеспечьте, чтобы настоящее Руководство по монтажу и эксплуатации хранилось наготове в гараже.
- Соблюдайте правила техники безопасности и действующие стандарты соответствующих стран.
- Принимайте во внимание и соблюдайте директиву „Технические правила для рабочих мест ASR A1.7“ Комитета по вопросам безопасности рабочих мест (ASTA). (действует для эксплуатационников в Германии). До начала работ на приводе всегда отключайте сетевой штепсель от розетки.
- Используйте только оригинальные запасные части, принадлежности и крепежный материал от изготовителя.

для хранения

- Хранить привод разрешается только в закрытых сухих помещениях при температуре в помещении от -20 до +50 °С.
- Хранить привод в горизонтальном положении.



для эксплуатации

- Эксплуатация привода разрешается только при условии настройки безопасного допустимого усилия. Допустимое усилие следует устанавливать настолько малым, чтобы при воздействии усилия закрытия была исключена опасность травмирования.
- Ни в коем случае не беритесь руками за движущиеся ворота или подвижные части.
- Не допускайте близко к воротам детей, инвалидов и животных.
- Проезд ворот разрешается только если они полностью открыты.
- Механическое оборудование ворот и смыкающиеся створки создают опасность сдавливания и порезов.

- Если в воротах нет дополнительной калитки, или если в гараже нет отдельного выхода, необходимо смонтировать устройство аварийного отпирания (аварийный замок или трос Боудена), которое можно открыть снаружи.

для дистанционного радиуправления

- Дистанционное управление разрешено использовать только для устройств и установок, в которых исключена опасность для людей, животных и предметов в случае радиопомех в передатчике или приемнике, либо такая опасность компенсируется другими защитными приспособлениями.
- Пользователя следует проинформировать о том, что дистанционное управление установками, которые представляют источник опасности, допускается только при условии прямого визуального контакта.
- Дистанционным управлением разрешается пользоваться только если ворота просматриваются, и в зоне их движения нет людей или предметов.
- Хранить ручной пульт передатчика следует так, чтобы исключить его непредвиденное приведение в действие, например, детьми или животными.
- Пользователь радиоуправляемого устройства не защищен от помех, создаваемых другими телекоммуникационными устройствами и приборами (например, радиоаппаратурой, которая в надлежном порядке работает в том же диапазоне частот). При возникновении значительных помех обращайтесь в уполномоченный орган по телекоммуникациям и средствам измерения радиопомех (радиолокации)!
- Пульт дистанционного управления запрещено использовать в местах и сооружениях, чувствительных к радиотехническим воздействиям (например, аэропорт, больница).

Заводская табличка

- Заводская табличка закреплена на кожухе блока управления.
- На заводской табличке приведено точное обозначение типа и дата изготовления привода (месяц/год).

Использование по назначению



ВНИМАНИЕ! РАЗРУШЕНИЕ ПРИВОДА!

Не открывать и не закрывать с помощью привода ворота без их надлежащей балансировки (натяжки пружин). Это может привести к повреждению или разрушению электродвигателя (редуктора).



ВНИМАНИЕ! ОПАСНО ДЛЯ ЖИЗНИ!

Все тросы и петли, которые нужны для ручного управления воротами, следует демонтировать.

- Привод предназначен исключительно для открытия и закрытия ворот. Иное или выходящее за эти рамки использование считается использованием не по назначению. Производитель не несет ответственности за ущерб, возникший вследствие иного использования. Риск несет исключительно пользователь. При этом гарантийные обязательства утрачивают силу.
- Ворота, автоматизированные приводом, должны соответствовать действующим на данный момент стандартам и нормативным документам: например, EN 12604, EN 12605.
- Привод можно эксплуатировать только в исправном техническом состоянии, а также только согласно назначению, с осознанием мер безопасности и рисков, при соблюдении Руководства по монтажу и эксплуатации.
- Неисправности, которые могут нанести отрицательно повлиять на безопасность, следует немедленно устранять.
- Ворота должны быть устойчивыми и прочными, т. е. при открытии и закрытии они не должны прогибаться или деформироваться.

Общие данные

- Привод не может компенсировать дефекты неправильного монтажа ворот.
- Использовать привод только в сухих помещениях и взрывобезопасных зонах.
- Не эксплуатировать привод в помещениях с агрессивной атмосферой (например, воздух с повышенным содержанием солей).

макс. допустимые размеры ворот *

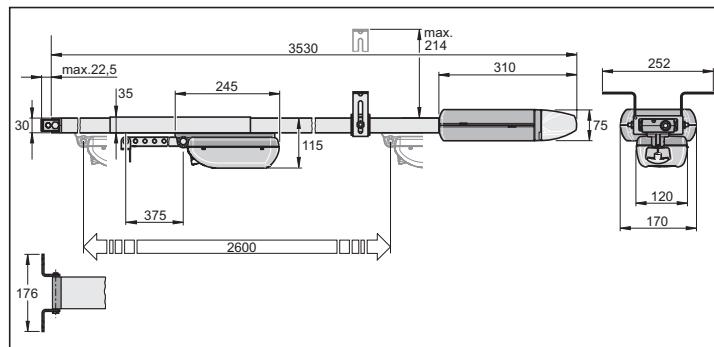
		Ед. изм.
макс. ширина		
Среднеподвесные ворота	4000	мм
Секционные ворота	4000	мм
Створные ворота **	2800	мм
Боковые секционные или круговые ворота	2350	мм
Опрокидывающиеся ворота	3500	мм
прибл. высота		
Среднеподвесные ворота	2600	мм
Секционные ворота	2350	мм
Створные ворота **	2800	мм
Боковые секционные или круговые ворота	2300	мм
Опрокидывающиеся ворота	1900	мм
Продолжительность включения	15	%

* ворота согласно стандартам EN 12604, EN 12605

** со стандартным прибором для створных ворот, артикул № 1501. Для ворот большей высоты следует заказать направляющие соответствующей длины или установить удлинители направляющих. Обращайтесь к своему специализированному торговому представителю.

Технические характеристики

		Ед. изм.
Номинальное напряжение	230	В перем. тока
Номинальная частота	50	Гц
Освещение	макс. 32,5 В, макс. 34 Вт, цоколь BA 15s альтернативно 24 В, 21 Вт, цоколь BA 15s	
Диапазон температур эксплуатации	-20 - +50	°C
Степень защиты	IP 20	
Показатель эмиссии на рабочем месте	< 75 дБ (А) - только привод	
Макс. усилие тяги и нажатия:	550	N
Номинальная сила тяги	165	N
Номинальный потребляемый ток:	0,7	A
Номинальная потребляемая мощность:	140	Вт
Макс. скорость	160	мм/с
Потребляемая мощность, в режиме готовности:	~ 7	Вт
Масса:	18,0	кг
Габариты упаковки привода (Д x Ш x В):	1090 x 178 x 158	мм
Габариты упаковки направляющей 2600 (Д x Ш x В):	1980 x 240 x 180	мм



Общие данные

Декларация производителя о соответствии КОМПОНЕНТОВ

для монтажа компонента машины
в соответствии с Директивой о машинном оборудовании 2006/42/ЕС, Приложение II Часть 1 В

SOMMER Antriebs- und Funktechnik GmbH
Hans-Böckler-Straße 21 - 27
73230 Kirchheim unter Teck
Германия

настоящим заявляет, что система управления

sprint evolution

начиная от обозначения sprint evolution 01/10, соответствует Директиве о машинном оборудовании 2006/42/ЕС и предназначена для монтажа в установку ворот.

- Использованы и соблюдены следующие требования безопасности, согласно приложению I:
 - Общие принципы № 1
 - 1.2 Безопасность и надежность систем управления
Устройство защиты входа I Клемма 7 + 8: Кат 2 / PL C
Внутреннее ограничение усилий: Кат 2 / PL C
Категории безопасности согласно EN 13849 - 1:2008
- Соответствует положениям Директивы ЕС об изделиях строительного назначения 89/106/ЕС.
В части рабочих усилий произведены соответствующие первичные испытания совместно с сертифицированными испытательными центрами. При этом использовались гармонизированные стандарты EN 13241-1, EN 12453 и EN 12445. Испытанные комбинации приведены в таблице „Таблица ссылок“ в интернете по адресу www.sommer.eu.
- Соответствует Директиве о низковольтном оборудовании 2006/95/ЕС
- Соответствует новой ЭМС-директиве 2004/108/ЕС
- Техническая документация составлена в соответствии с Приложением VII В.

Настоящее изделие разрешается вводить в эксплуатацию только после того, как будет установлено, что установка ворот соответствует положениям Директивы о машинном оборудовании.



г. Кирххайм, 12.08.2010 г.

Йохен Луде
Ответственный за документацию

Общие данные

Декларация соответствия ЕС

Фирма

SOMMER Antriebs- und Funktechnik GmbH
Hans-Böckler-Straße 21-27
D-73230 Kirchheim/Teck GERMANY/ГЕРМАНИЯ

заявляет, что нижепоименованное изделие при его использовании по назначению соответствует основополагающим требованиям согласно Статье 3 Директивы о радио- и телекоммуникационном оконечном оборудовании 1999/5/ЕС, и что были применены следующие стандарты:

Изделие:

ВЧ-пульт дистанционного управления для дверей и ворот

Тип:

RM04-868-2RM03-868-4, RX01-868-2/4, RFSDT-868-1, RFSW-868-1, RM02-868-2, RM06-868-2, RM04-868-1, RM02-868-2-TIGA, RM08-868-2, RM01-868, RM02-434-2, RM03-434-4, RM04-434-2

Примененные директивы и стандарты:

- ETSI EN 300220-1:09-2000, -3:09-2000
- ETSI EN 301489-1:07-2004, -3:08-2002
- DIN EN 60950-1:03-2003

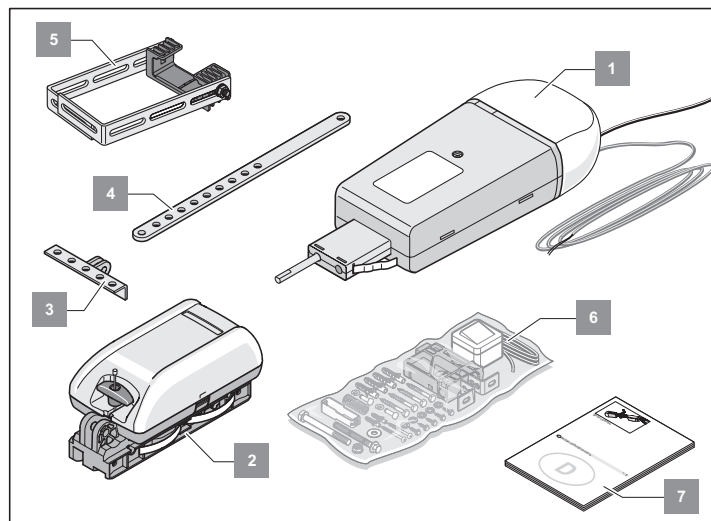
г. Кирххайм, 04.08.2004 Франк Зоммер
г. Директор-распорядитель



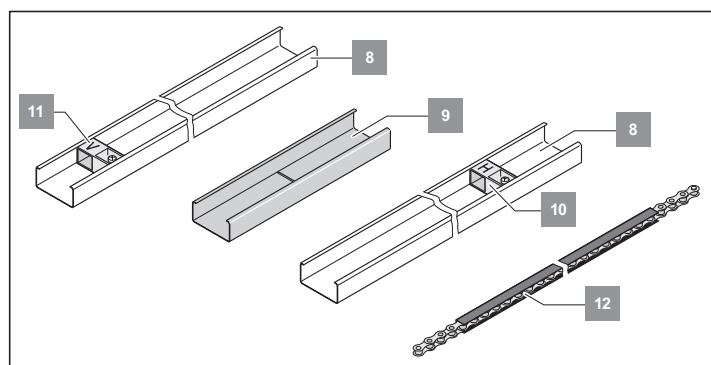
Комплектность поставки

Комплектность поставки может меняться, в зависимости от исполнения привода.

Пакет 1



Пакет 2



Поз.	Наименование	Кол-во
1.	Корпус блока управления (провода кнопочных выключателей, кабель питания, освещение)	1
2.	Каретка	1
3.	Уголок прибора ворот	1
4.	Толкатель	1
5.	Потолочная подвеска	1
6.	Пакет монтажных принадлежностей	1
7.	Руководство по монтажу и эксплуатации	1
8.	С-рельсы (без покрытия)	2
9.	Надвигной профиль (без покрытия)	1
10.	Переключающий ползун "Н"	1
11.	Переключающий ползун "V"	1
12.	Цепь в цепном канале	1

Подготовительные мероприятия к монтажу

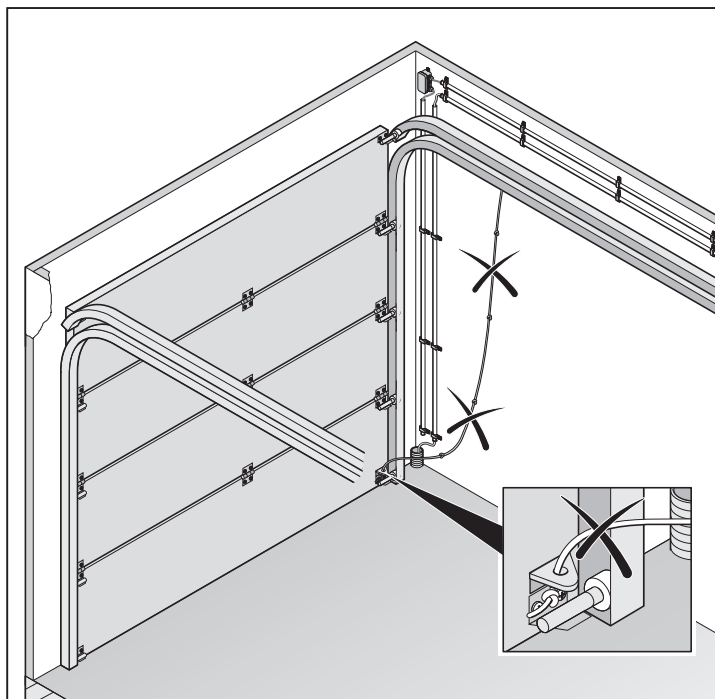
Указания по безопасности

- Нельзя укорачивать или удлинять сетевой кабель из комплекта поставки.
- Напряжение источника электропитания должно соответствовать значению, указанному на заводской табличке привода.
- Все дополнительно подключаемые приборы должны быть оборудованы безопасным разделением контакта с сетевым питанием согласно МЭК 364-4-41.
- Части привода, находящиеся под напряжением (токоведущие части, такие как С-рельс), запрещается замыкать на землю или присоединять к электрически активным частям или линиям защиты других электрических цепей.
- При прокладке соединений дополнительных приборов соблюдайте требования МЭК 364-4-41.

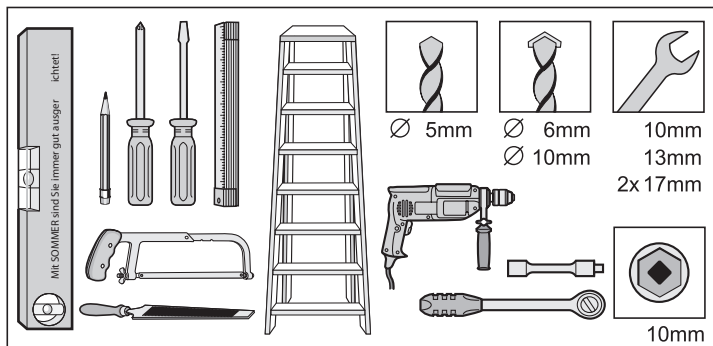


ВНИМАНИЕ! ОПАСНО ДЛЯ ЖИЗНИ!

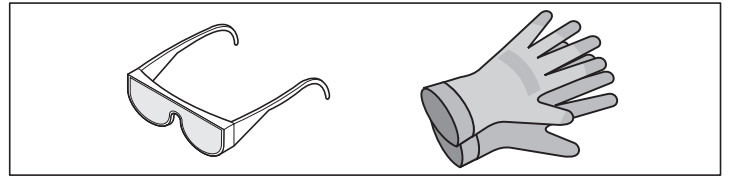
Все тросы и петли, которые нужны для ручного управления воротами, следует демонтировать.



Необходимый инструмент



Индивидуальные средства защиты



- Защитные очки (для сверления)
- Рабочие перчатки (например, для обращения с отрезками стальной перфорированной планки)

Монтаж системы безопасности для калитки или замка разблокировки

- В воротах имеется дополнительная калитка, но отсутствует система безопасности для калитки
 - ⇒ Смонтировать систему безопасности для калитки (см. инструкцию к принадлежностям).
- В воротах не предусмотрена дополнительная калитка и гараж не оборудован вторым входом
 - ⇒ Установить замок разблокировки или трос Боудена для разблокировки снаружи (см. инструкцию к принадлежностям).

Монтаж

Указания по безопасности

- Монтаж, подключение и первичный ввод привода в эксплуатацию разрешается производить только квалифицированным лицам.
- Приводить ворота в движение только при условии отсутствия людей, животных и предметов в зоне движения.
- Не допускайте близко к воротам детей, инвалидов и животных.
- При сверлении отверстий для крепления надевать защитные очки.
- При сверлении прикрывать привод, чтобы внутрь него не попала грязь.



ВНИМАНИЕ!

Стены и потолок должны быть прочными и устойчивыми. Привод следует монтировать на правильно подвешенных воротах. Неправильная установка ворот может стать причиной серьезных травм.

- Ворота сами по себе должны быть устойчивыми, так как действуют большие усилия растяжения или сжатия. Укрепить перед началом монтажа облегченные ворота из пластика или из алюминия, если это требуется. Проконсультируйтесь у своего специализированного торгового представителя.
- Снять блокировки ворот или привести ворота в нерабочее положение.
- Применять только разрешенные крепежные материалы (такие, как дюбели, винты). Крепежный материал должен соответствовать материалу потолков и стен.
- Проверить легкость хода ворот.
- В воротах должна быть произведена компенсация механических усилий.



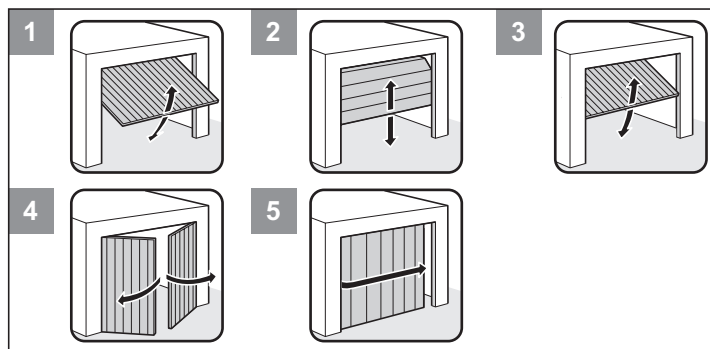
ИСПЫТАНИЕ:

Наполовину открыть ворота вручную. В этом положении они должны стоять неподвижно. Если ворота идут вверх или вниз, следует произвести механическую юстировку. Проконсультируйтесь у своего специализированного торгового представителя.

Проверить расстояние между верхней точкой движения ворот (ТНР, см. рис. 11) и потолком. Расстояние между точкой ТНР и нижней кромкой С-рельса должно составлять мин. 5 мм и может достигать макс. 65 мм, причём кронштейн-толкатель может располагаться под углом макс. 30° (см. рис. 11)! Если зазор слишком мал, то привод следует сместить назад и установить удлиненный толкатель. Проконсультируйтесь у своего специализированного торгового представителя.

Виды ворот и принадлежности к ним*

* Принадлежности не входят в комплект поставки



№	Вид ворот	Принадлежности
1	Среднеподвесные ворота	Принадлежности не требуются
2	Секционные ворота с простой направляющей	Прибор секционных ворот с кронштейном "бумеранг" *
2	Секционные ворота с двойной направляющей	Прибор секционных ворот без кронштейна "бумеранг" *
2	Жалюзийные ворота с потолочным креплением	принадлежности не требуются
3	Опрокидывающиеся ворота	Криволинейная консоль *
4	Створные ворота	Прибор для створных ворот *
5	Круговые ворота, боковые секционные ворота	Проконсультируйтесь у своего специализированного торгового представителя

Полезные советы для монтажа

- Перед началом монтажа проверить комплектность поставки: это позволит сэкономить время и ненужную работу при отсутствии одной из деталей.
- Монтаж быстро и надежно выполняют два человека.
- Следить за тем, чтобы ворота не деформировались и их не заклинило в направляющих.



ПРОВЕРКА:

Несколько раз открыть и закрыть вручную ворота в том месте, где предстоит смонтировать привод. Если ворота в этом месте ходят легко (при соблюдении предписанных усилий), то можно приступать к монтажу привода.

Система аварийного отпирания

В случае гаража, не оборудованного отдельным входом (например, калиткой) необходимо предусмотреть устройство аварийного отпирания привода снаружи. Для этой цели аварийное отпирание выводится наружу – это может быть трос Боудена или замок разблокировки. При этом должна быть всегда включена функция реверса (ДИП-переключатель 6 ВКЛ). См. главу "Функции и соединения - реверс (переключатель ДИП 6)".

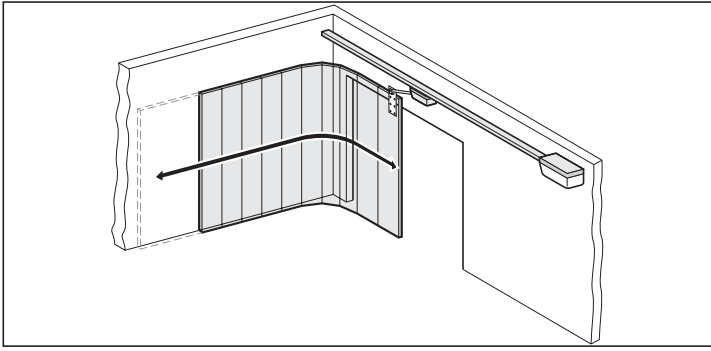
Среднеподвесные ворота

Поскольку механическая блокировка в воротах с приводом должна быть демонтирована или отключена, в зависимости от конструкции, можно приоткрывать ворота вручную прикл. на 50 мм. Во избежание этого можно установить пружинные захваты для блокировки ворот дополнительно к приводу. Эти пружинные захваты присоединены к приводу посредством устройства блокировки таким образом, чтобы при открытии ворот пружинные захваты разблокировались еще до начала приводного открытия ворот.

Створные, круговые и боковые секционные ворота

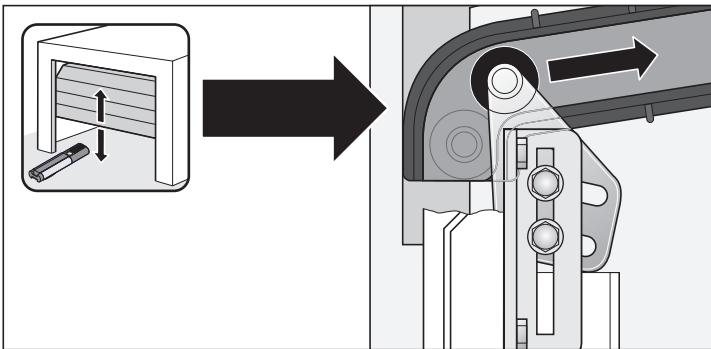
В приводах, толкающих ворота вышеуказанных типов перед собой при их открывании (см. иллюстрацию ниже), необходимо поменять местами провода 3 + 4 на контактной колодке. См. главу "Функции и соединения - контактная колодка (кнопочный выключатель 1)"

Монтаж



i Кроме того, датчиками импульсов могут быть: ручной пульт-передатчик, радиокодер, встроенный радиозонд и выключатель с ключом. В случае ручного пульта-передатчика, радиокодера и встроенного радиозонда не нужен провод для соединения с приводом - спрашивайте у своего специализированного торгового представителя.

Регулировка верхнего ролика в секционных воротах



Предварительный монтаж

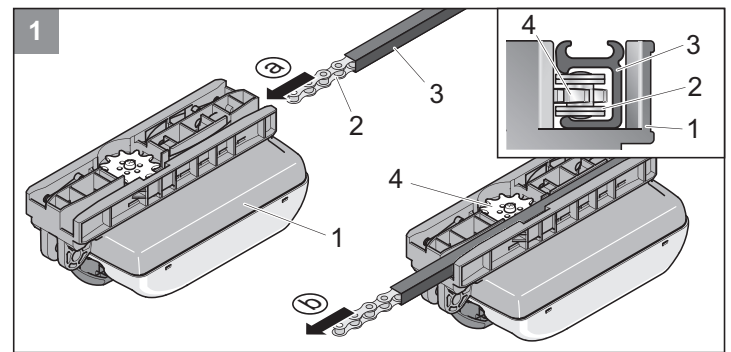
Открыть оба пакета и проверить комплектность поставки.

i **УКАЗАНИЕ!**
Утилизацию упаковки необходимо производить в соответствии с национальными правилами.

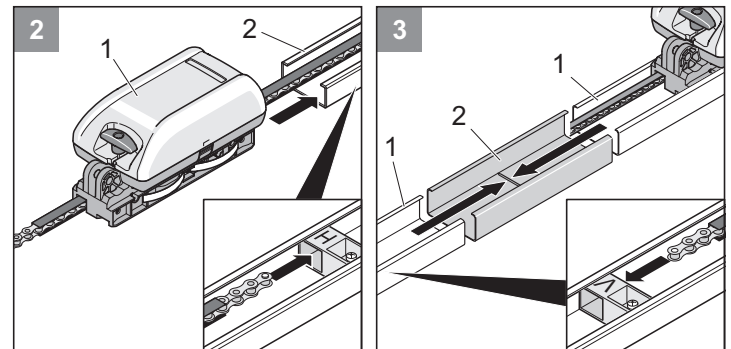
! **ВНИМАНИЕ!**
Цепной канал из пластика не является упаковкой - не удалять!
Следить за тем, чтобы цепь всегда полностью была заключена в цепной канал и чтобы все части цепного канала были соединены заподлицо.

Вынуть из упаковки оба С-рельса (8), надвижной профиль (9) и корпус блока управления (1) (см. главу "Общие данные - объем поставки"), сложить их в гараже (корпус блока управления (1) должен находиться внутри гаража у стены) и приготовить инструмент.

! **ВНИМАНИЕ!**
Следить за тем, чтобы все детали не лежали прямо на твердом основании. Для защиты подложить картон, подстилки или другие мягкие подкладки.



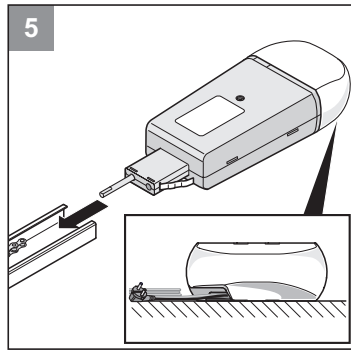
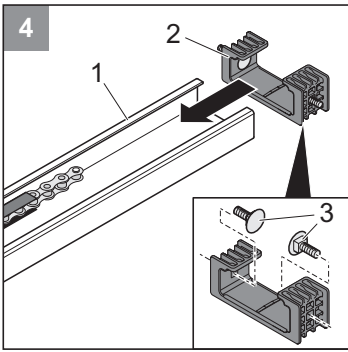
1 Цепь (2) ввести в каретку (1) сзади. Следить за тем, чтобы профилированная сторона цепного канала (3) была направлена вверх, чтобы цепь (2) правильно проходила по зубчатому колесу (4).



2 Приложить контактные пружины каретки. Вдвинуть каретку (1) с цепью в направляющие (2) с красным переключающим ползуном "H". Острие переключающего ползуна должно быть направлено в сторону каретки (1). Провести цепь сквозь красный переключающий ползун "H".

3 Две направляющие (1) вставить в надвижной профиль (2) до упора. Таким образом, составлена сплошная направляющая. При сдвигании направляющих необходимо следить за тем, чтобы цепь была проложена через красный переключающий ползун "H". Острие переключающего ползуна должно быть направлено в сторону каретки (1).

Монтаж



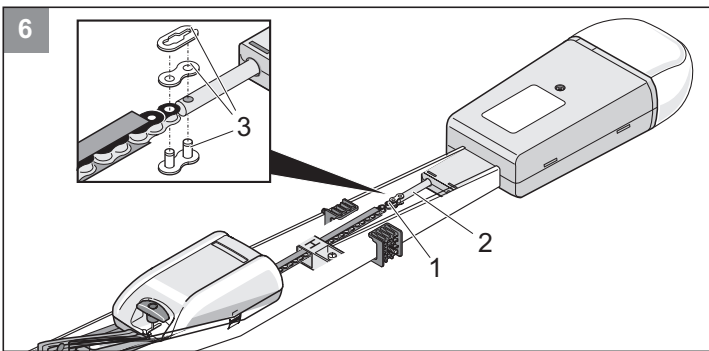
4 Вставить винты (3) в потолочное крепление (2). Вставить потолочное крепление вместе со вставленными в него винтами в задний конец направляющей. С заднего конца направляющей расположен переключающий ползун "Н".

5 Ввести корпус блока управления до упора в задний конец направляющей, при этом уложить контактные пружины каретки направляющей, чтобы палец цепи, который служит для крепления корпуса блока управления, был бы расположен с той же стороне, что и цепной канал в направляющей.

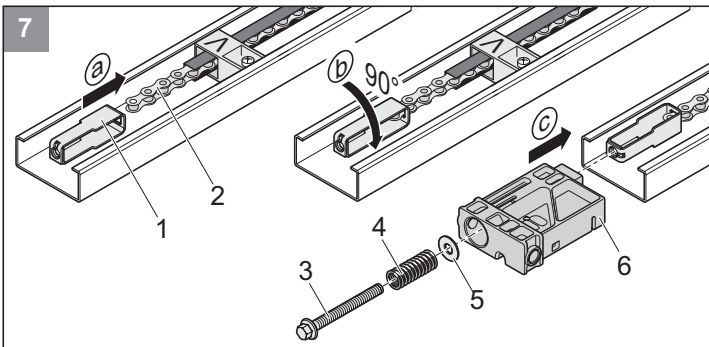


ВНИМАНИЕ!

Кабельный ввод должен располагаться с нижней стороны корпуса блока управления.



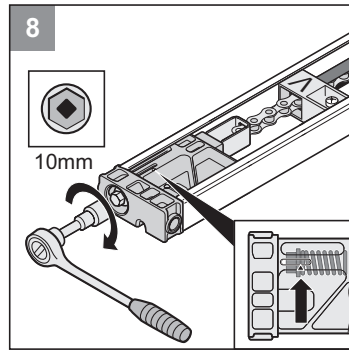
6 Соединить цепь (1) посредством цепного замка (3) с пальцем цепи для крепления корпуса блока управления (2).



7 а) Подвесить зажимной элемент (1) к цепи (2)

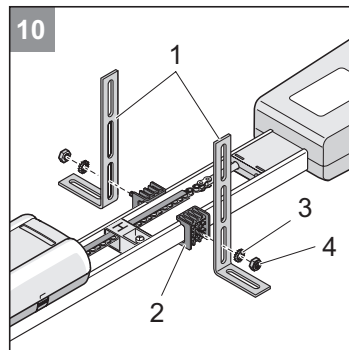
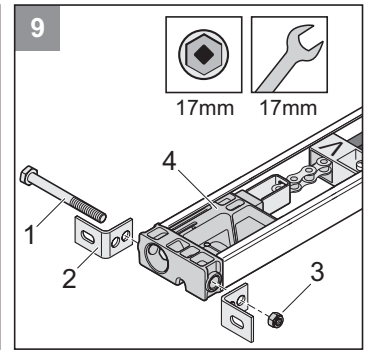
б) Повернуть зажимной элемент на 90°.

в) Вдвинуть вставку (6) в направляющую и протолкнуть зажимной элемент насквозь. Надеть шайбу (5) и пружину (4) на стяжной винт (3) и ввинтить стяжной винт (3) в зажимной элемент.



8 Натянуть пружину до метки (стрелка).

9 Два уголка крепления перемычки (2) закрепить с помощью винта (1) и гайки (3) на вставке (4), но не затягивать до конца.

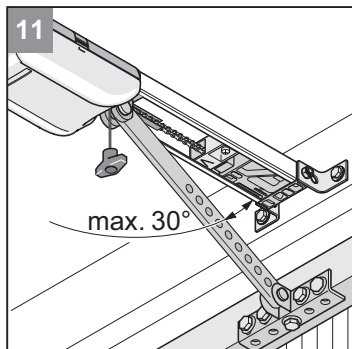
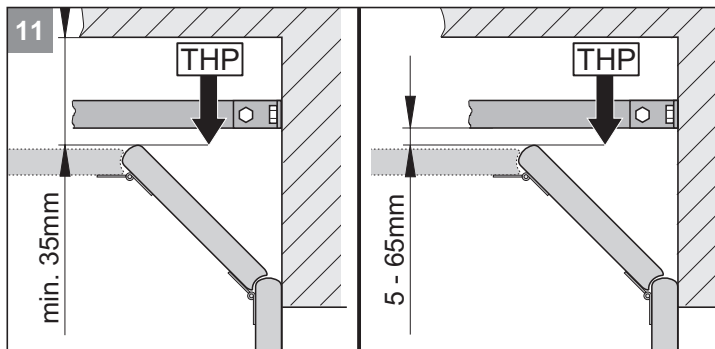
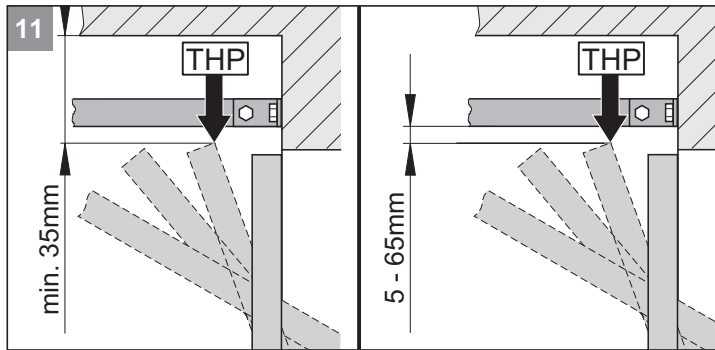


10 Смонтировать два стальных уголка (1) с помощью гайки (4) и зубчатой шайбы (3) на потолочном креплении (2).

Монтаж

Монтаж

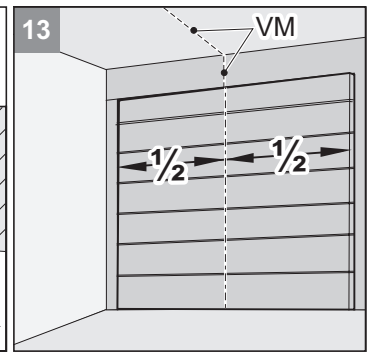
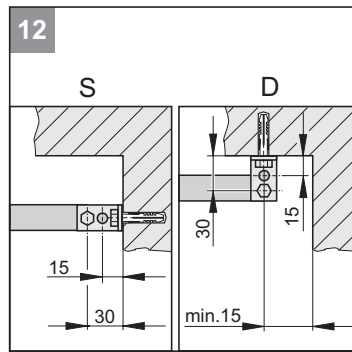
ВНИМАНИЕ!
Пользоваться надежными и устойчивыми стремянками!



УКАЗАНИЕ
Если расстояние между потолком и нижней кромкой С-рельса превышает 245 мм, следует удлинить потолочную подвеску (посредством стальной перфорированной планки).

УКАЗАНИЕ
Учтите, что расстояние может уменьшиться, если ручка ворот находится посередине ворот. Ворота должны двигаться свободно.

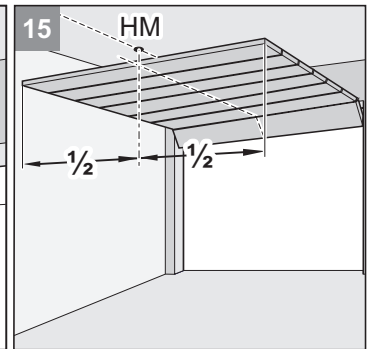
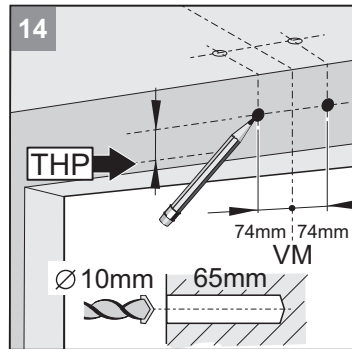
11 Определить высшую точку хода ворот (ТНР) :
Открыть ворота и измерить минимальный зазор (мин. 35 мм) между верхней кромкой ворот и потолком. Расстояние между точкой ТНР и нижней кромкой С-рельса должно составлять мин. 5 мм и может достигать макс. 65 мм, причём кронштейн-толкатель при закрытых воротах может располагаться под углом макс. 30°!



УКАЗАНИЕ!
При потолочном монтаже (D), если возможно, отверстия должны располагаться с интервалом 15 мм. Минимальная вероятность опрокидывания крепежного уголка.

12 Привод гаражных ворот может быть смонтирован на упоре перемычки (S) или на потолке (D).

13 Замерить середину ворот спереди (VM) и сделать отметку на воротах и перемычке или потолке.

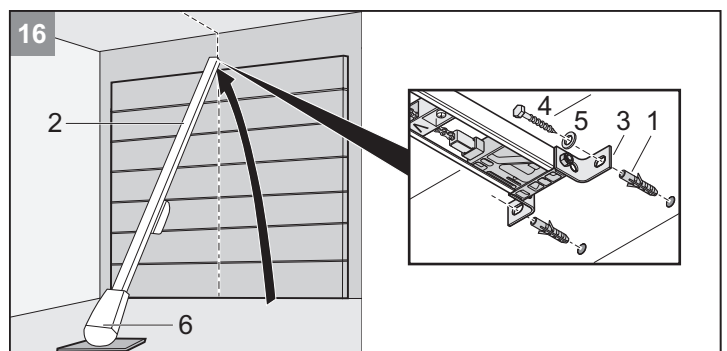


14 Сделать разметку 74 мм вправо и влево от середины ворот (VM) на одинаковой высоте на перемычке или на потолке (см. рис. 12). Просверлить два отверстия (Ø 10 x 65 мм глубиной).

УКАЗАНИЕ!
При сверлении надевать защитные очки!
Учитывать толщину потолка, особенно, если гараж изготовлен из сборного железобетона!

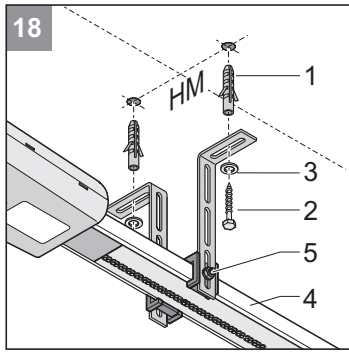
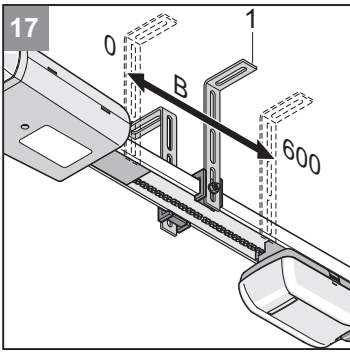
15 Открыть ворота. Перенести разметку с середины ворот на потолок (HM). Закрыть ворота.

УКАЗАНИЕ
Бережть корпус блока управления (6) от повреждений!

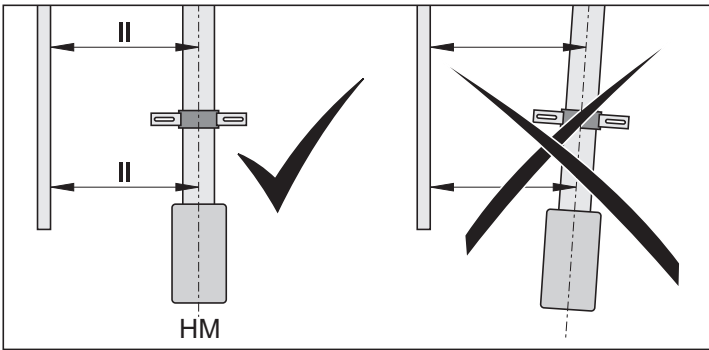


16 Вставить дюбель (1). Приподнять привод (2) впереди. Закрепить арматуру крепления перемычки (3) впереди двумя винтами (4) с подкладными шайбами (5).

Монтаж



ВНИМАНИЕ!
Привод следует монтировать всегда параллельно к направляющим ворот.

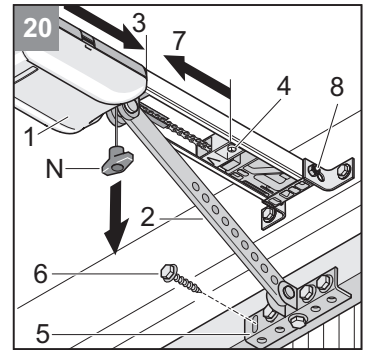
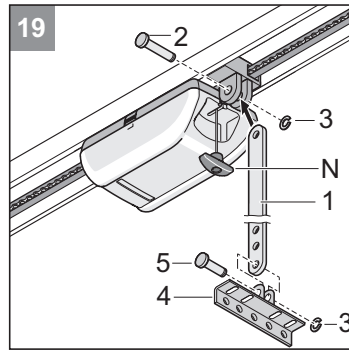


17 Поднять привод.
Выверить положение потолочного крепления (1). Положение следует выбрать в пределах ($B = 0 - 600$ мм).

18 Выверить горизонтальное положение посередине ворот сзади (HM). Наметить отверстия. Просверлить два отверстия ($\varnothing 10 \times 65$ мм глубиной).

И **УКАЗАНИЕ!**
При сверлении надевать защитные очки! Учитывать толщину потолка, особенно, если гараж изготовлен из сборного железобетона!

18 Вставить дюбель (1). Вставить два винта (2) с подкладными шайбами (3). Плотно затянуть винты (2). Выставить С-рельс (4) по высоте (например, с помощью ватерласа). Для этого, если необходимо, переставить винты (5). Плотно затянуть винты (5).

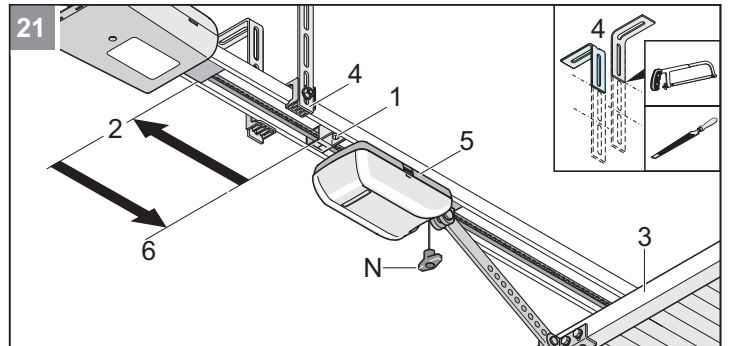


И **УКАЗАНИЕ**
В зависимости от материала ворот, необходимо выбрать подходящие винты.
При сверлении надевать защитные очки!

19 Смонтировать толкатель (1):
Ввести длинные болты (2) и надеть зажимные шайбы (3). Закрепить уголки прибора ворот (4) на толкателе (1) с помощью коротких болтов (5) и надеть зажимные шайбы (3).

20 Один раз потянуть за трос аварийного отпирания (N). Тележка (1) заблокирована. Затянуть винт (8) на упоре перегородки. Тележку (1) с толкателем (2) сдвинуть полностью вперед (3). Если понадобится, освободить для этого переключающий ползун (4). Выставить уголок прибора ворот (5) посередине ворот (VM) и наметить 5 отверстий. Просверлить 5 отверстий ($\varnothing 5$ мм).

20 Вставить 5 винтов с шестигранной головкой (6) и плотно затянуть. Освободить переключающий ползун (4) и полностью придвинуть его к каретке (7). Затянуть винт переключающего ползуна (4).



И **УКАЗАНИЕ**
Укоротить выступающие части потолочных креплений (4) (например, отпилить и зачистить).

21 Освободить задний переключающий ползун (1) и сдвинуть его назад до упора (2). Открыть ворота (3) вручную. Полностью придвинуть переключающий ползун (1) к каретке (5). Затянуть винт переключающего ползуна (1).

Монтаж

Монтаж и подключение кнопочного выключателя



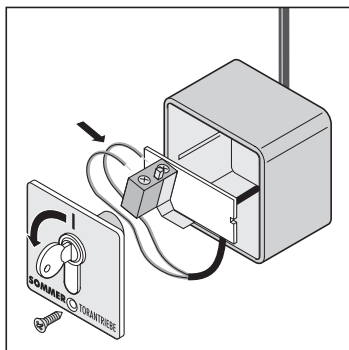
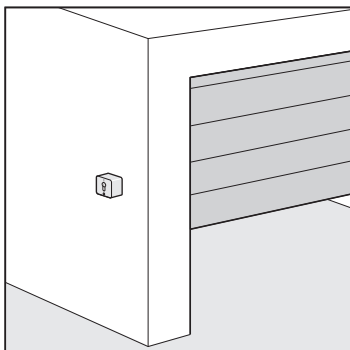
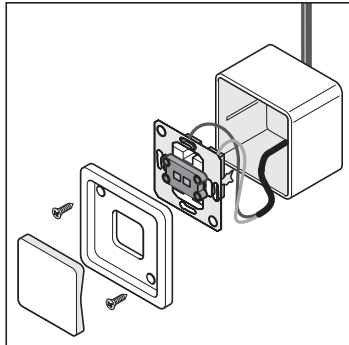
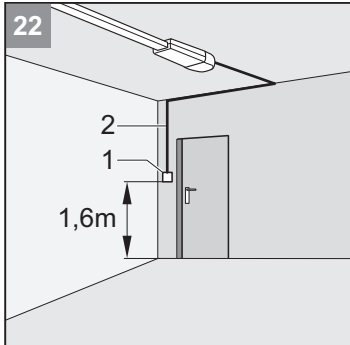
ВНИМАНИЕ!

Пользователь должен при нажатии на кнопку стоять вне зоны действия ворот и иметь прямой обзор ворот.



УКАЗАНИЕ

Кабель кнопочного выключателя (длина 7 м) ни в коем случае нельзя прокладывать вдоль линии электропитания, это может вызвать помехи в работе управления. Кабель кнопочного выключателя при поставке подключен к блоку управления. Надежно проложить кабель кнопочного выключателя.



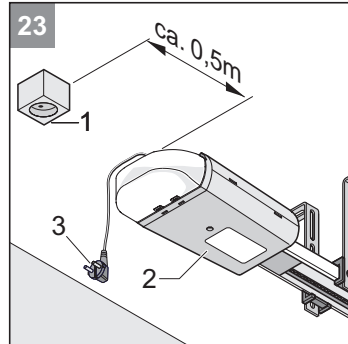
22 Монтировать кнопочный выключатель (1) следует на подходящем, легкодоступном месте в гараже. Минимальная высота над полом: 1,6 м Проложить кабель кнопочного выключателя (2) в гараже. Конец кабеля подключить к кнопочному выключателю (1).

Монтаж розетки



ВНИМАНИЕ!

Розетку разрешается монтировать только специалисту-электрику. Розетка защищена предохранителем (16 А инерц.) Соблюдайте действующие предписания (например, VDE)!



23 Смонтировать розетку (1) на расстоянии ок. 0,5 м от корпуса блока управления (2) на потолке. Проложить и подключить к розетке (1) сетевой провод.



ВНИМАНИЕ!

Еще не вставлять сетевой штекер (3) в розетку

Ввод в эксплуатацию

Указания по безопасности



ОПАСНОСТЬ ТРАВМ!

Настройка усилий важна для безопасности, и ее должен производить квалифицированный персонал с особой тщательностью. При недопустимо высоких значениях усилий могут быть травмированы люди и животные, а также повреждены материальные ценности. При настройке усилий выбирайте усилия как можно меньше, чтобы препятствия могли определяться быстрее и надежнее.



ОПАСНОСТЬ ПАДЕНИЯ!

При аварийном отпирании ворота могут самопроизвольно открыться или закрыться вследствие поломки пружины или неправильной балансировки веса. Привод при этом может быть поврежден или сломан.



УКАЗАНИЕ!

По окончании монтажа привода лицо, ответственное за монтаж привода, обязано, в соответствии с Декларацией о машинном оборудовании 98/37/ЕС выдать декларацию соответствия ЕС на оборудование ворот и прикрепить знак маркировки CE и заводскую табличку. Это относится также к частным заказам, а также к случаям, когда приводом были дооснащены ворота, управляемые вручную. Эти документы, а также Руководство по монтажу и эксплуатации привода, остаются у ответственного за эксплуатацию.

Настройка крайних положений ворот ЗАКР + ОТКР

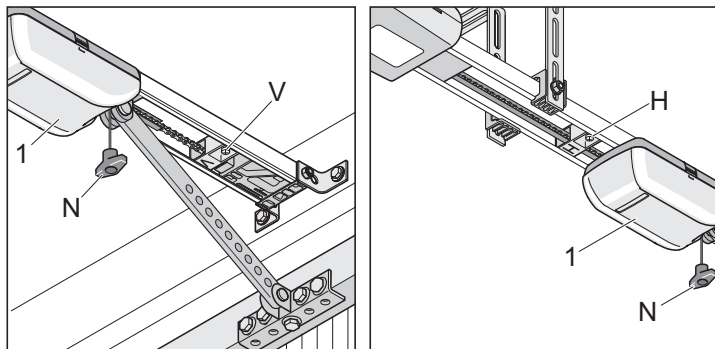


УКАЗАНИЕ!

Открывать и закрывать ворота от руки следует во время наладочных работ, но не при заблокированном приводе.

Ход привода можно удлинить или укоротить с помощью переключающих ползунков (V + H).

Проверьте, полностью ли открываются и закрываются ворота. Если это не так, следует отрегулировать ход или крайние положения.



Крайнее положение - ворота ЗАКР.

1. Разблокировать каретку. Один раз потянуть за трос аварийного отпирания (N). Тележка должна свободно ходить туда-сюда под действием руки.
2. Закрыть ворота вручную.
3. Освободить переключаемый ползун (V) и придвинуть его к каретке до щелчка
⇒ Срабатывает концевой выключатель
4. Прочно привинтить переключающий ползун (V).

Крайнее положение - ворота ОТКР.

1. Открыть ворота вручную.
2. Освободить переключающий ползун (H) и придвинуть его к каретке до щелчка
⇒ Срабатывает концевой выключатель
3. Прочно привинтить переключающий ползун (H).
4. Закрыть ворота вручную.

Заблокировать каретку (1):

1. Один раз потянуть за трос аварийного отпирания (N).
2. Вручную немного передвинуть каретку, пока отчетливо не зафиксируется цепная звездочка
⇒ Цепная звездочка фиксируется с громким щелчком.

Произвести обучение привода.

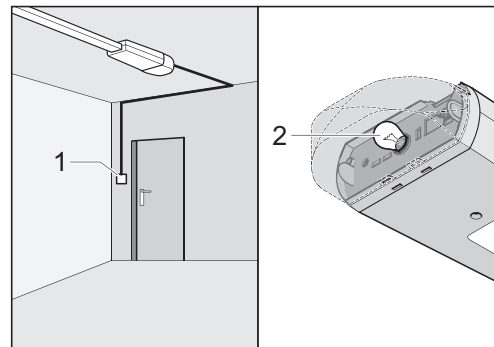
Система управления имеет функцию автоматической настройки усилий. При движениях ворот „ОТКР“ и „ЗАКР“ блок управления автоматически считывает требуемое усилие и сохраняет его в памяти при достижении крайних положений.



ВНИМАНИЕ!

Прежде чем подключать сетевой штекер к розетке, необходимо убедиться, что напряжение источника питания соответствует напряжению привода, которое указано на заводской табличке.

1. Включить штекер в розетку.
⇒ Мигает лампа (2)



УКАЗАНИЕ

Первым движением привода после подачи сетевого напряжения всегда должно быть "Ворота ОТКР.". Если это не так, следует поменять подключение кабеля к клеммам 3 + 4.

2. Нажать клавишу (1)
⇒ Ворота открываются до крайнего положения "Ворота ОТКР." или уже открыты.
3. Нажать кнопку (1).
⇒ Ворота закрываются до крайнего положения "Ворота ЗАКР."
4. Перезагрузка системы управления. Порядок перезагрузки системы управления зависит от типа привода: см. главу "Эксплуатация/управление - перезагрузка системы управления"

Ввод в эксплуатацию

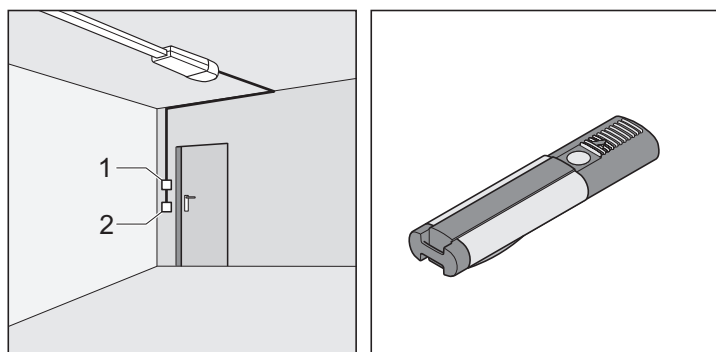
Дважды выполнить следующую процедуру:

1. Нажать клавишу (1) один раз
⇒ Ворота открываются до переключающего ползуна (Н, ворота ОТКР).
⇒ Мигает лампа (2)
2. Нажать клавишу (1) один раз
⇒ Ворота закрываются до переключающего ползуна (V, ворота ЗАКР).
⇒ Мигает лампа (2)
3. Если лампа (2) горит, это означает, что усилия считаны и сохранены в памяти.
⇒ Обучение привода успешно завершено!

Проверить крайние положения - ворота ОТКР + ЗАКР

Ход привода можно удлинить или укоротить с помощью переключающих ползунков.

Проверьте, полностью ли открываются и закрываются ворота. Если это не так, необходимо отрегулировать длину хода.



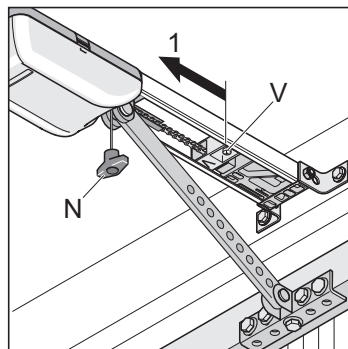
1. Задатчик команд (например, выключатель, ручной пульт-передатчик и т.д.) привести в действие 1 раз.
⇒ Ворота открываются до крайнего положения "Ворота ОТКР." или уже открыты.
2. Проверить, достигают ли ворота желаемого крайнего положения.
⇒ При необходимости подрегулировать крайние положения. См. главу "Ввод в эксплуатацию - настройка крайних положений закрытия и открытия ворот".

Проверка системы аварийного отпирания



УКАЗАНИЕ!

На секционных и подвесных воротах можно активировать режим реверса с помощью переключателя ДИП 6 на ВКЛ, при этом снимается нагрузка с механизмов привода и ворот. Режим срабатывания аварийной разблокировки упрощается.



1. Закрытие ворот от привода.
2. 1 раз потянуть устройство аварийного отпирания (N). Если система аварийного отпирания не срабатывает, ослабить концевой выключатель (V) и немного сдвинуть его в направлении (1).
3. Открыть и снова закрыть ворота с помощью привода. Снова проверить систему аварийного отпирания.

Проверка настройки усилий

При каждом перемещении ворот блок управления проверяет сохраненные в памяти значения усилий по фактически необходимым значениям и автоматически корректирует сохраненные в памяти значения при достижении крайних положений.

Проверка: См. главу "Техобслуживание и уход - регулярная проверка"

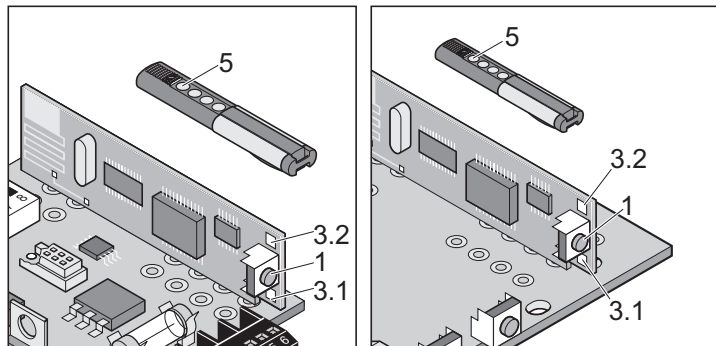
Ввод в эксплуатацию

Обучение ручного пульта-передатчика



УКАЗАНИЕ!

Перед первичным обучением ручных пультов-передатчиков следует всегда полностью очищать память приемника.



Очистка памяти приемника радиосигналов

1. Нажать кнопку обучения (1) и удерживать ее нажатой.
 - ⇒ Через 5 секунд начнет мигать светодиод (3.1 или 3.2)
 - ⇒ Через 10 секунд загорится светодиод (3.1 или 3.2).
 - ⇒ В общей сложности, через 25 секунд горят все светодиоды (3.1 + 3.2).
2. Отпустить кнопку обучения (1) - процесс очистки памяти завершен.

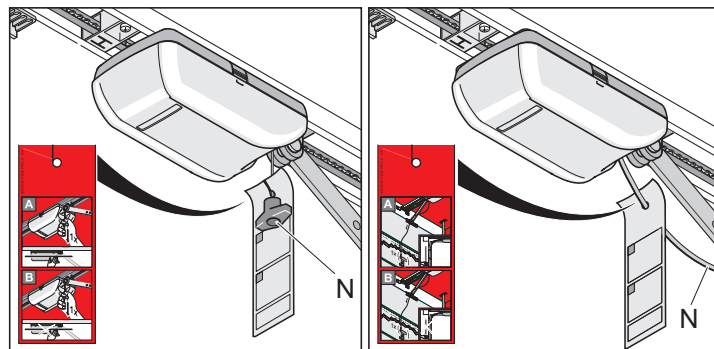
Обучение ручного пульта-передатчика

1. Нажать клавишу обучения (1)
 - 1 раз для канала 1, горит светодиод (3.1)
 - 2 раза для канала 2, горит светодиод (3.2)
 - ⇒ Если в течение 10 секунд код не отправлен, приемник радиосигналов переключается в обычный режим.
2. Нажимать желаемую кнопку на ручном пульте-передатчике (5) до тех пор, пока не погаснет светодиод (3.1 / 3.2) - в зависимости от того, какой канал был выбран.
 - ⇒ Светодиод погас - обучение завершено.
 - ⇒ Ручной пульт-передатчик передал радиокод на приемник радиосигналов.
3. Для обучения других пультов-передатчиков следует повторить вышеприведенные шаги. Доступно максимум 112 ячеек памяти на каждый приемник.

Прервать режим обучения:

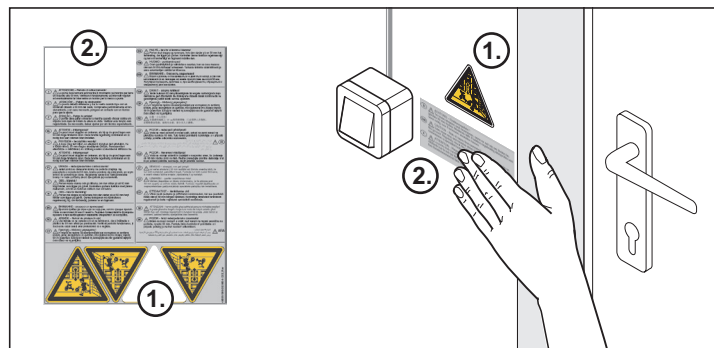
Нажимать кнопку обучения (1) до тех пор, пока не останется ни одного включенного светодиода.

Монтаж указательных табличек



Указательная табличка, содержащая описание функции аварийного отпирания, должна быть закреплена на тросе аварийного отпирания.

Прикрепление предупреждающей таблички



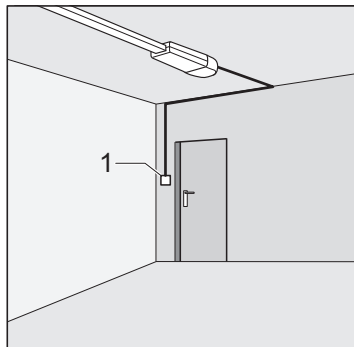
Предупреждающие таблички (текст + треугольник) следует прикрепить на видном месте, например: рядом с кнопочным выключателем (треугольник) и на створке ворот (текст + треугольник).

Эксплуатация/управление

Указания по безопасности

- Не допускать близко к воротам детей, инвалидов и животных.
- Ни в коем случае не беритесь руками за движущиеся ворота или подвижные части.
- Проезд ворот разрешается только если они полностью открыты.
- Механическое оборудование ворот и смыкающиеся створки создают опасность сдавливания и порезов.

Открывание ворот



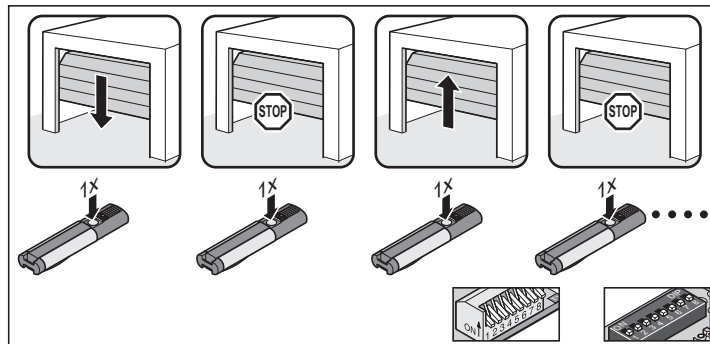
1. Чтобы открыть ворота, следует нажать кнопку выключателя (1) или один раз нажать кнопку ручного пульта-передатчика.
2. Если ворота движутся в направлении "ОТКР", снова нажать на кнопку (1).
⇒ Ворота остановятся (в зависимости от положения ДИП-переключателя 7).
3. При остановленных воротах снова нажать на кнопку (1).
⇒ Ворота закрываются (в зависимости от положения ДИП-переключателя 7).

Закрывание ворот

1. Чтобы закрыть ворота, следует нажать кнопку выключателя (1) или один раз нажать кнопку ручного пульта-передатчика.
2. Если ворота движутся в направлении "ЗАКР", снова нажать на кнопку (1).
⇒ Ворота остановятся (в зависимости от положения ДИП-переключателя 7).
3. При остановленных воротах снова нажать на кнопку (1).
⇒ Ворота открываются (в зависимости от положения ДИП-переключателя 7).

Последовательность импульсов движения ворот

Настроить последовательность импульсов ДИП-переключателем 7.



ДИП 7 ВЫКЛ, стандартная настройка для всех приводов (см. рис.):

- откр - стоп - закр - стоп - откр - ...

ДИП 7 ВКЛ.:

- Кнопка 1: откр - стоп - откр - стоп - ...
- Кнопка 2: закр - стоп - закр - стоп - ...

Система аварийного отпирания



ВНИМАНИЕ!

Аварийное отпирание предназначено исключительно для того, чтобы открывать или закрывать ворота в экстренном случае, например, при отключении энергии или неисправности привода. Эта система не пригодна для регулярного открытия или закрытия ворот. Это может повредить привод или ворота.



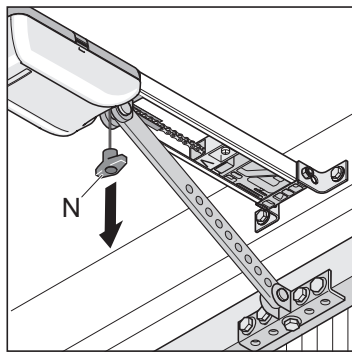
ОПАСНОСТЬ ПАДЕНИЯ!

При аварийном отпирании ворота могут самопроизвольно открыться или закрыться вследствие поломки пружины или неправильной балансировки веса. Привод при этом может быть поврежден или сломан.



УКАЗАНИЕ

Зацепление или расцепление привода может производиться при любом положении ворот.



1. Один раз потянуть за трос аварийного отпирания (N).
⇒ привод работает в режиме холостого хода, ворота можно двигать вручную.
2. Еще один раз потянуть за трос аварийного отпирания (N).
⇒ происходит зацепление привода, ворота могут приводиться в движение только мотором.

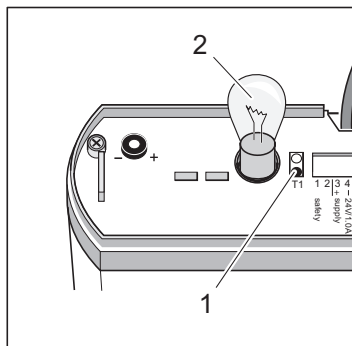


УКАЗАНИЕ!

В воротах с дополнительной калиткой, не оборудованной системой безопасности для калитки, следует смонтировать предохранитель калитки (см. инструкцию к принадлежностям).

Если в воротах нет дополнительной калитки и гараж не оборудован вторым входом - следует установить замок разблокировки или трос Боудена для разблокировки снаружи (см. инструкцию к принадлежностям).

Перезапуск системы управления



1. Держать кнопку (1) нажатой до тех пор, пока не погаснет лампа (2).
⇒ Лампа (2) погасла - значения усилий удалены из памяти
2. Отпустить кнопку (1).
⇒ Лампа (2) мигает: перезапуск системы управления произведен успешно.

В зависимости от ДИП-переключателя, лампа ведет себя по-разному:

- ДИП-переключатель 4 ВКЛ, лампа (2) после перезапуска системы управления горит
- ДИП-переключатель 4 ВЫКЛ, лампа (2) после перезапуска системы управления мигает



УКАЗАНИЕ!

После перезапуска системы управления необходимо заново произвести обучение привода.

Промежуточная остановка

При промежуточной остановке от нажатия кнопки выключателя или ручного пульта-передатчика привод останавливается немедленно. При поступлении следующей команды привод движется в противоположном направлении. См. раздел "Эксплуатация/управление - последовательность импульсов движения ворот".

Аварийная остановка 1 (отключение усилия)

При отключении усилия производится остановка или реверс привода. При поступлении следующей команды привод движется в противоположном направлении. См. раздел "Эксплуатация/управление - последовательность импульсов движения ворот".

- Аварийная остановка при закрывании ворот - реверс ворот
- Аварийная остановка при открывании ворот - ворота останавливаются

Аварийная остановка 2 (устройство защиты входа)

При срабатывании контакта системы безопасности (например, кто-либо пересекает зону фотоэлементов) происходит остановка, реверс или пуск привода на открытие, в зависимости от регулировки ДИП-выключателей:

Описание и возможности настройки ДИП-переключателей приведены в главе "Функции и соединения - распознавание препятствия".

Заводские настройки ДИП-переключателей 1 и 3 - ВЫКЛ:

- Срабатывание устройства защиты входа при закрывании ворот - реверс ворот
- Срабатывание устройства защиты входа при открывании ворот - никакой реакции (ворота продолжают открываться)

Защита от перегрузки

Если при открывании или закрывании ворот привод оказывается перегружен, блок управления распознает это и стопорит привод. Примерно через 20 с или после перезагрузки система управления снова разблокирует функцию защиты от перегрузки.

После этого привод снова готов к работе.

Работа после отключения электропитания

При отключении электропитания запрограммированные значения усилий сохраняются. При подаче напряжения первое движение привода всегда - открытие ворот ОТКР.

Приемник радиосигналов



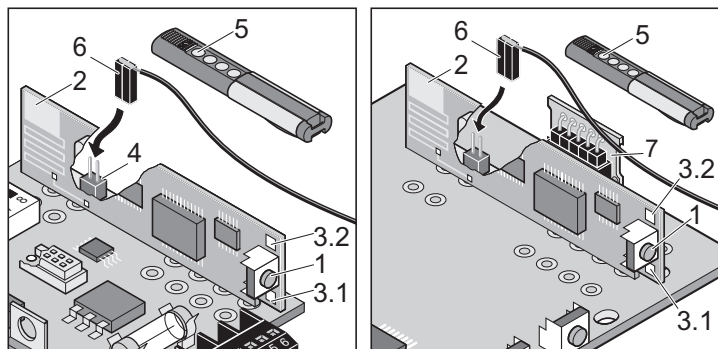
СОВМЕСТИМ С HOMELINK!

Если в автомобиле установлено устройство ДУ Homelink версии (версия 7), то наш привод/радиоприёмник совместим с ней на частоте 868,6 МГц. В случае использования ДУ Homelink предыдущих версий, следует использовать другую радиочастоту (40,685 или 434,42 МГц). Информация приведена по адресу: “<http://www.eurohomelink.com>”

Указания по безопасности

- Для обеспечения безопасной эксплуатации следует соблюдать все действующие предписания по технике безопасности для данного прибора по месту его эксплуатации! Консультацию по этому вопросу можно получить в предприятиях энергосбыта, Объединении немецких электротехников (VDE) и в отраслевых ассоциациях.
- Пользователю не гарантируется какая-либо защита от помех вследствие действия других средств связи или приборов (например, радиостановок, которые в надлежащем порядке эксплуатируются в том же диапазоне частот).
- В случае проблем с приемом следует, при необходимости, заменить источник питания в ручном пульте-передатчике.

Назначение индикаторов и кнопок



1	Кнопка обучения - переводит приемник радиосигналов в различные режимы: <ul style="list-style-type: none"> • Режим обучения • Режим удаления • Режим нормальной работы
2	Внутренняя антенна
3	Светодиоды - показывают, какой канал выбран. <ul style="list-style-type: none"> • 3.1 Светодиод канала 1 • 3.2 Светодиод канала 2
4	Разъем для внешней антенны Если радиус действия интегрированной антенны недостаточен, можно установить внешнюю антенну (6).
5	Кнопка ручного пульта-передатчика
6	Внешняя антенна
7	Модуль памяти радиокодов (448 шт.), съемный.

Обучение ручного пульта-передатчика

1. Нажать клавишу обучения (1)
 - 1 раз для канала 1, горит светодиод (3.1)
 - 2 раза для канала 2, горит светодиод (3.2)
 - ⇒ Если в течение 10 секунд код не отправлен, приемник радиосигналов переключается в обычный режим.
2. Нажимать желаемую кнопку на ручном пульте-передатчике (5) до тех пор, пока не погаснет светодиод (3.1 / 3.2) - в зависимости от того, какой канал был выбран.
 - ⇒ Светодиод погас - обучение завершено.
 - ⇒ Ручной пульт-передатчик передал радиокод на приемник радиосигналов.
3. Для обучения других пультов-передатчиков следует повторить вышеприведенные шаги. Доступно максимум 112 ячеек памяти на каждый приемник.

Прервать режим обучения:

Нажимать кнопку обучения (1) до тех пор, пока не останется ни одного включенного светодиода.

Удаление кнопки ручного пульта-передатчика из памяти приемника

Если один из пользователей коллективного гаража переезжает и хотел бы забрать с собой свой ручной пульт-передатчик, следует удалить из памяти приемника все радиокоды данного пульта-передатчика.

В целях безопасности следует удалить коды всех кнопок пульта-передатчика и все их комбинации!

1. Нажать кнопку обучения (1) и удерживать ее нажатой 5 секунд
 - ⇒ Один светодиод мигает (все равно какой).
2. Отпустить клавишу обучения (1)
 - ⇒ Приемник радиосигналов находится в режиме удаления.
3. Нажать кнопку передатчика, код которой должен быть удален из приемника
 - ⇒ Светодиод гаснет. Процесс удаления из памяти завершен.
4. Повторить эту процедуру для всех кнопок и комбинаций кнопок.

Удаление канала из приемника

1. Нажать кнопку обучения (1) и удерживать ее нажатой
 - 1 раз для канала 1, горит светодиод (3.1)
 - 2 раза для канала 2, горит светодиод (3.2)
 - ⇒ Через 5 секунд начнет мигать светодиод (3.1 или 3.2)
 - ⇒ Через 10 секунд загорится светодиод (3.1 или 3.2).
2. Отпустить клавишу обучения (1)
 - ⇒ Процесс удаления из памяти завершен.

Очистка памяти приемника радиосигналов

Если ручной пульт-передатчик утерян, по соображениям безопасности следует удалить из памяти приемника все каналы! Затем нужно снова обучить приемник всем пультам-передатчикам.

1. Нажать кнопку обучения (1) и удерживать ее нажатой.
 - ⇒ Через 5 секунд начнет мигать светодиод (3.1 или 3.2)
 - ⇒ Через 10 секунд загорится светодиод (3.1 или 3.2).
 - ⇒ В общей сложности, через 25 секунд горят все светодиоды (3.1 + 3.2).
2. Отпустить кнопку обучения (1) - процесс очистки памяти завершен.

Подключение внешней антенны

Если внутренняя антенна приемника радиосигналов не обеспечивает достаточного приема, можно подключить внешнюю антенну.

Для этого нужно подключить внешнюю антенну (6) к разъему (4) см. главу "Эксплуатация/управление - Назначение индикаторов и кнопок".

Кабель антенны не должен вызывать механическую нагрузку на приемник, для этого установить приспособление для снижения растягивающих усилий.

Для чего необходим кнопочный выключатель 2?

Кнопочный выключатель 2 для открытия и закрытия ворот на заданную величину посредством 2 разных кнопок или каналов (2-канальный режим). Так можно открывать ворота одной кнопкой и закрывать их другой.

При использовании этой функции можно подключить 2-й кнопочный выключатель. Настройки см. главу "Функции и соединения - подключение выключателя 2", а также главу "Функции и соединения - открытие и закрытие ворот на заданную величину (ДИП 7)" и "Частичное открытие (ДИП 8)".

Функции и соединения

Общие указания

- При поставке ДИП-переключатели находятся в положении ВЫКЛ, все дополнительные функции отключены.
- Длина кабеля макс. 10 м при клеммах: 9 + 10, 11 + 12
- Длина кабеля макс. 30 м при клеммах: 5 + 6, 7 + 8

Распознавание препятствий (ДИП 1, 2 + 3)

Режим работы привода при открывании ворот

Если ворота наталкиваются на препятствие (отключение усилия) или при прерывании устройства защиты входа (кто-то прошел сквозь защитную фотозлектрическую завесу), привод распознает это и реагирует в соответствии с настройкой ДИП-переключателя 1.

ДИП-переключатель 1

- ВЫКЛ Никакой реакции при прерывании устройства защиты входа. При отключении усилия ворота останавливаются.
- ВКЛ Привод останавливает ворота

Режим работы привода при закрывании ворот

Если ворота наталкиваются на препятствие (отключение усилия) или при прерывании устройства защиты входа (кто-то прошел сквозь защитную фотозлектрическую завесу), привод распознает это и реагирует в соответствии с настройкой ДИП-переключателей 2 + 3.

ДИП-переключатель 2: Функция предохранительного контакта

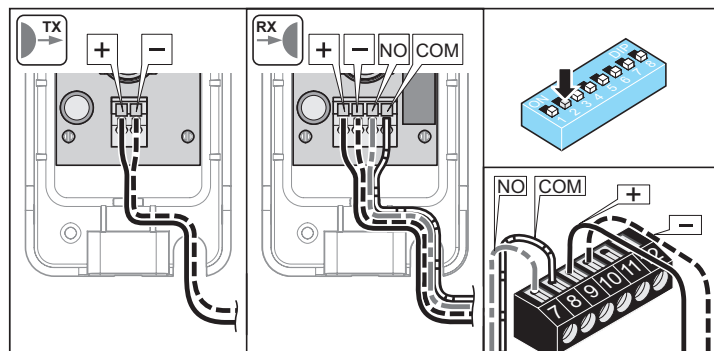
- ВЫКЛ Нормально-замкнутый контакт для фотоэлементов
- ВКЛ Подключение клавиши для клавишного переключателя 2 (частичное открытие, открытие и закрытие на заданную величину)

ДИП-переключатель 3: Режим работы привода при закрывании ворот

- ВЫКЛ Привод останавливается и приоткрывает ворота, реверс
- ВКЛ Привод останавливает и полностью открывает ворота

Подключение фотоэлементов

- Разрешенное сечение кабеля: макс. 0,75 мм².



- Клемма 7 + 8 Предохранительный контакт, только если ДИП-переключатель 2 ВЫКЛ
- Клемма 9 + 10 Регулируемое напряжение пост. тока 24 В, макс. 0,1 А
- Клемма 9: 24 В пост. тока
 - Клемма 10: Масса

Настройки: см. главу "Функции и соединения - распознавание препятствия (ДИП 1, 2+3)".

Подключение кнопочного переключателя 2 (ДИП 2)

- Разрешенное сечение кабеля: макс. 0,75 мм².



ВНИМАНИЕ!

Использовать подключение только для беспотенциальных нормально-разомкнутых контактов. Постороннее напряжение может повредить или вывести из строя блок управления.

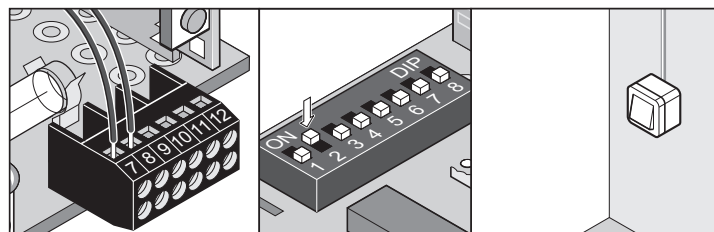
Кнопочный выключатель 2 может, при необходимости, использоваться для следующих функций:

- открытие и закрытие на заданную величину
- частичное открытие



СЛЕДУЕТ В ОБЯЗАТЕЛЬНОМ ПОРЯДКЕ СОБЛЮДАТЬ!

При пользовании кнопочным выключателем 2 предохранительный контакт более не действует.

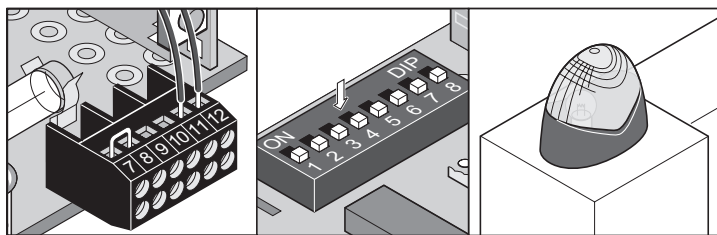


- Клемма 7 + 8 Подключение кнопочного выключателя 2, только если ДИП-переключатель 2 ВКЛ

Функции и соединения

Подключение мигалки (ДИП 4)

➤ Разрешенное сечение кабеля: макс. 0,75 мм².



Клемма 11 + 12 Нерегулируемое напряжение пост. тока 24 В (макс. 34 вольт), макс. 1 А

ДИП-переключатель 4

Выкл Подключенная мигалка мигает (блок управления инициирует мигающий сигнал)

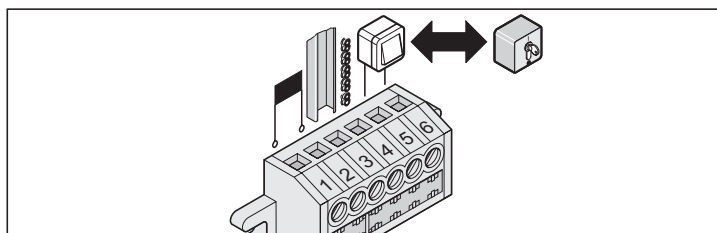
Вкл Индикатор состояния ворот

- светится, если ворота не закрыты
- выключен, если ворота закрыты

Контактная колодка (кнопочный выключатель 1)

i **УКАЗАНИЕ**
Изменить подключение (клемма 3+4) на противоположное при использовании привода на створных воротах

➤ Разрешенное сечение кабеля: макс. 1,5 мм².



Клемма 1 + 2 Трансформатор

Клемма 3 С-рельс

Клемма 4 Цепь

Клемма 5 + 6 Подключение выключателя (кнопочный выключатель 1)

! **ВНИМАНИЕ!**
Использовать подключение (клеммы 5+6) только для беспотенциальных нормально-разомкнутых контактов. Постороннее напряжение может повредить или вывести из строя блок управления.

Время предварительного предупреждения (ДИП 5)

Прежде, чем будет запущен привод, мигалка мигает после нажатия кнопочного выключателя или ручного пульта-передатчика в течение 3 секунд. Если в течение этого времени еще раз нажать на выключатель или кнопку передатчика, то отсчет времени предупреждения будет прерван.

Действие времени предварительного предупреждения распространяется как на внутреннее освещение, так и на подключенную мигалку.

ДИП-переключатель 5

Выкл неактивен

Вкл активен, внутреннее освещение и предупреждающая лампочка мигают в течение 3 секунд

Реверс (ДИП 6)

i **УКАЗАНИЕ!**
На секционных и подвесных воротах можно установить переключатель ДИП 6 на Вкл, при этом снимается нагрузка с механизмов привода и ворот. Режим срабатывания аварийной разблокировки упрощается.

Служит для разгрузки механизмов ворот и привода. После достижения крайнего положения ворот ЗАКР, привод на короткое время реверсирует в обратном направлении ОТКР, разгружая при этом механизм.

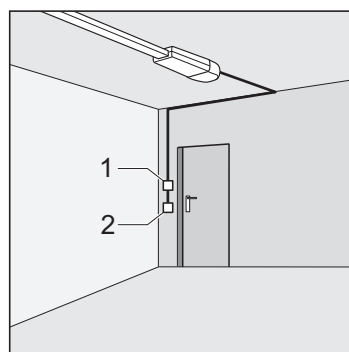
ДИП-переключатель 6

Выкл неактивен

Вкл активен

Открытие и закрытие на заданную величину (ДИП 7)

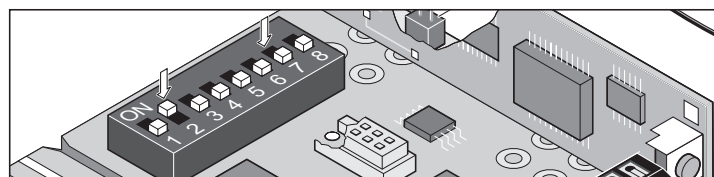
i **УКАЗАНИЕ!**
При этой функции ворота открываются только кнопкой 1 / сигналом радиоканала 1, а кнопка 2 / сигнал радиоканала 2 только закрывает ворота.



Кнопка 1 / сигнал радиоканала 1 открывает ворота, а кнопка 2 / сигнал радиоканала 2 закрывает ворота. Этой функцией можно пользоваться также и с помощью только 2 кнопок или с помощью только лишь ручного пульта-передатчика.

Предварительное условие:

- ДИП-переключатель 8 Выкл.
- Подключены 2 кнопочных выключателя (ДИП-переключатель 2 в положении Вкл) или произведено обучение 2 кнопок ручного пульта-передатчика.



ДИП-переключатель 7

Выкл неактивен

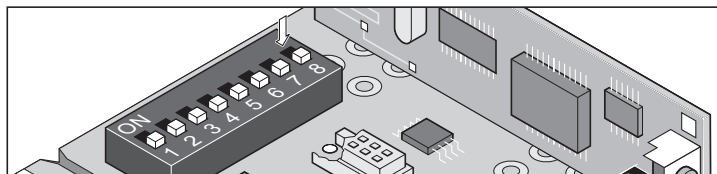
Вкл активен

Функции и соединения

Частичное открытие (ДИП 8)

Эта функция открывает ворота лишь частично, согласно настройке.

Примеры использования: проветривание гаража, открывание боковой секции ворот для прохода людей и многое другое. Частичное открытие можно производить двумя кнопками, однако, это можно делать и кнопками ручного пульта-передатчика.



ДИП-переключатель 8

ВЫКЛ неактивен

ВКЛ активен, ДИП-переключатель 7 не действует

Частичное открытие посредством 2 кнопок

Смонтировать дополнительный кнопочный выключатель, который подключается к клеммам 1+2 в качестве выключателя 2.

- **Кнопка 1** открывает ворота всегда полностью. Кнопкой 2 ворота открываются частично, при нажатии на кнопку 1 ворота открываются полностью.
- **Кнопка 2** открывает ворота частично только тогда, когда ворота закрыты. Если ворота открыты полностью кнопкой 1 или частично кнопкой 2, закрыть их снова можно повторным нажатием на кнопку 2.

Порядок действий:

1. Закрывание ворот
2. ДИП-переключатель 8 в положении ВКЛ: приводит в действие режим частичного открытия
 - ⇒ ДИП-переключатель 8 должен постоянно оставаться в положении ВКЛ, его перевод в положение ВЫКЛ немедленно отменяет настройку частичного открытия.
3. Нажать кнопку 2 (открыть ворота до крайнего положения "ЗАКР")
 - ⇒ Ворота открываются до тех пор, пока кнопка 2 не будет нажата во второй раз или пока ворота не достигнут крайнего положения "Ворота ОТКР".
4. Нажать кнопку 2 при достижении желаемого положения.
5. Закрыть ворота кнопкой 2



Режим частичного открытия сохраняется в памяти, и при нажатии на кнопку 2 ворота открываются согласно настройке. Для отмены настройки частичного открытия следует установить ДИП-переключатель 8 в положение ВЫКЛ.

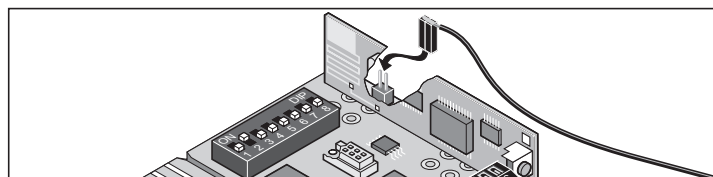
Частичное открытие с пульта-передатчика (2-канальный режим)

Произвести обучение 2 кнопок ручного пульта-передатчика, например, кнопки 1 на радиоканал 1 и кнопки 2 - на радиоканал 2.

- Радиоканал 1 всегда имеет ту же функцию, что и кнопка 1.
- Радиоканал 2 всегда имеет ту же функцию, что и кнопка 2.

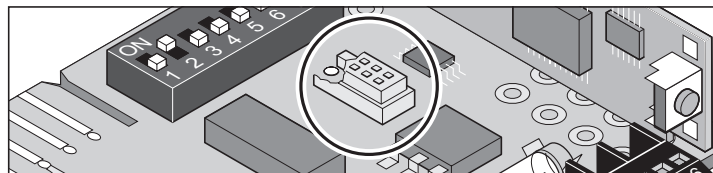
Подключение внешней антенны

Состояние при поставке: не подключено

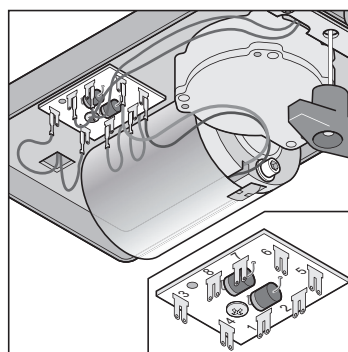


Интерфейс TorMinal

см. Руководство по эксплуатации системы TorMinal



Плата каретки



Клемма 1	Токосъем, цепь
Клемма 2	Токосъем, направляющая
Клемма 3 + 4	Концевой выключатель - ворота ОТКР.
Клемма 5	Кабель электродвигателя
Клемма 6	Кабель электродвигателя
Клемма 7 + 8	Концевой выключатель - ворота ЗАКР.

Техобслуживание и уход

Важные указания

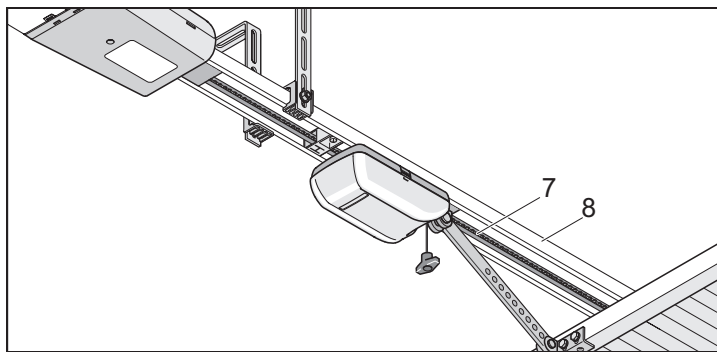


ОПАСНО!

Ни в коем случае не подвергать привод или корпус блока управления чистке водой из шланга или струей под давлением.

- Перед производством работ на воротах или приводе всегда отсоединять штекер от сетевой розетки.
- Не пользоваться для чистки щелочами и кислотами.
- При необходимости протереть привод сухой ветошью.
- Ни в коем случае не беритесь руками за движущиеся ворота или подвижные части.
- Механическое оборудование ворот и смыкающиеся створки создают опасность сдавливания и порезов.
- Все винты крепления привода проверять на надежность посадки, при необходимости, подтягивать.
- Контролировать ворота согласно инструкции производителя.

Чистка цепей и направляющей привода



1. Цепь (7) или направляющая привода (8) сильно загрязнены - очистить чистой тряпкой.
2. Цепь (7) и направляющую привода (8) при необходимости слегка смазать «токопроводящим» маслом. Не использовать консистентную смазку!

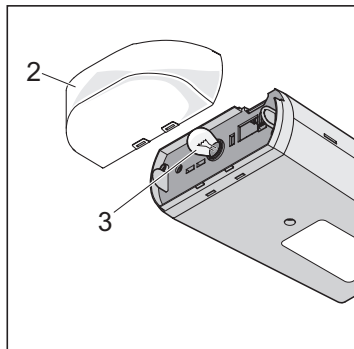


УКАЗАНИЕ!

Предписанные сорта масла: Ballistol, контактный аэрозоль WD40

Замена лампы накаливания

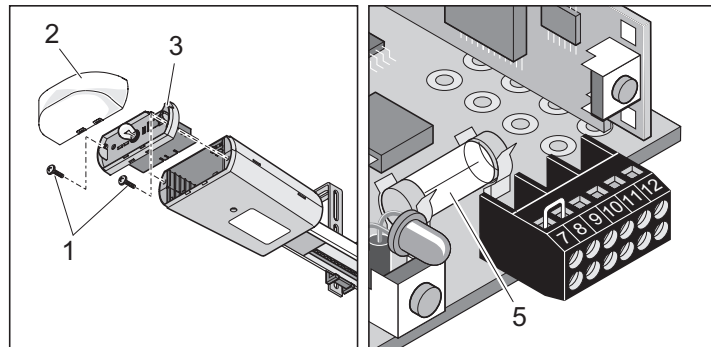
1. Отсоединить штекер от сетевой розетки.



2. Снять световой кожух (2).
3. Повернуть лампу (3) влево и снять ее.
4. Вставить новую лампу (32,5 вольт, 34 ватт, цоколь BA 15s или 24 вольт, 21 ватт, цоколь BA 15s) и повернуть ее вправо до фиксации.

Замена предохранителя (подключение мигалки)

1. Отсоединить штекер от сетевой розетки.



2. Снять световой кожух (2).
3. Ослабить два винта (1).
4. Извлечь блок управления (3).
5. Заменить неисправный предохранитель, все предохранители 1 А, быстродействующие.
Предохранитель (5) для подключения мигалки, клемма 11 + 12

Общие данные

Регулярный контроль

Проверяйте надлежащее функционирование предохранительных устройств регулярно, но не реже одного раза в 6 месяцев. См. EN 12453:2000.

Правильность функционирования оборудования техники безопасности, чувствительного к изменению давления (например, предохранительную контактную планку), следует контролировать каждые 4 недели, см. EN 60335-2-95:11-2005.

Проверка	Поведение	да/нет	Возможная причина	Способ устранения
Отключение усилия При закрытии остановить створку ворот предметом высотой 50 мм.	Привод выполняет реверс при наезде на препятствие	да	<ul style="list-style-type: none"> Отключение усилия функционирует без ограничений 	<ul style="list-style-type: none"> Оставить все настройки без изменений.
		нет	<ul style="list-style-type: none"> Ворота отрегулированы неправильно 	<ul style="list-style-type: none"> Отрегулировать ворота, пригласить специалиста!
Система аварийного отпирания Порядок действий как описано в главе "Эксплуатация/управления - аварийное отпирание".	Аварийное отпирание включается легко (потянуть 1 раз, привод деблокируется)	да	<ul style="list-style-type: none"> Все в норме! 	
		нет	<ul style="list-style-type: none"> Привод прижимает ворота. Механизм ворот и привода заклинило. Аварийное отпирание неисправно. Ворота заклинило 	<ul style="list-style-type: none"> Переставить концевой выключатель ворот в положение ЗАКР. или включить реверс (ДИП-переключатель 6 установить на ВКЛ.) Отремонтировать устройство аварийного отпирания Проверить ворота, см. Руководство по техническому обслуживанию ворот.
Предохранительная контактная планка, если имеется Ворота открыть/закрыть, при этом нажать на планку	Поведение ворот отрегулировано так, как показывают ДИП-переключатели 1, 2 или 3.	да	<ul style="list-style-type: none"> Все в норме! 	
		нет	<ul style="list-style-type: none"> Разрыв кабеля, отсоединилась клемма Смещен ДИП-переключатель Планка неисправна 	<ul style="list-style-type: none"> Проверить проводку, подтянуть клеммы. Настроить ДИП-переключатель Прекратить эксплуатацию установки и заблокировать ее от повторного включения, обратиться в службу сервиса!
Фотоэлементы защитной фоторелейной завесы, если имеются Ворота открыть/закрыть, и при этом прервать фоторелейную завесу.	Поведение ворот отрегулировано так, как показывают ДИП-переключатели 1, 2 или 3.	да	<ul style="list-style-type: none"> Все в норме! 	
		нет	<ul style="list-style-type: none"> Разрыв кабеля, отсоединилась клемма Смещен ДИП-переключатель Загрязнены фотоэлементы Сместилась защитная фоторелейная завеса (погнуто крепление) Неисправны фотоэлементы 	<ul style="list-style-type: none"> Проверить проводку, подтянуть клеммы. Настроить ДИП-переключатель Прочистить фотоэлементы Настроить фотоэлементы Прекратить эксплуатацию установки и заблокировать ее от повторного включения, обратиться в службу сервиса

Демонтаж



ВАЖНО!

Соблюдайте указания по безопасности!

Ход работ соответствует разделу "Монтаж", однако имеет обратную последовательность. Описанные работы по настройке отпадают.

Утилизация

Соблюдайте предписания, действующие в соответствующей стране!

Гарантия и сервисное обслуживание

Гарантия соответствует положениям законодательства. По вопросу гарантийных обязательств следует обращаться к торговому представителю

Право на гарантийное обслуживание действует только в стране, где был приобретен привод.

Батарейки, предохранители и лампы накаливания из гарантии исключаются.

Если требуются услуги службы сервиса, запасные части или принадлежности, обращайтесь к своему специализированному торговому представителю.

Мы постарались сделать Руководство по монтажу и эксплуатации как можно более наглядным. Если у вас есть идеи по улучшению оформления или недостаточно данных, приведённых в Руководстве по монтажу и эксплуатации, присылайте нам свои предложения:

Факс: 0049 / 7021 / 8001-403

Эл. почта: doku@sommer.eu

Устранение неисправностей

Полезные советы по устранению неисправностей



СОВМЕСТИМ С HOMELINK!

Если в автомобиле установлено устройство ДУ Homelink новейшей версии (версия 7), то наш привод/радиоприёмник совместим с ней на частоте 868,6 МГц. В случае использования ДУ Homelink предыдущих версий, следует использовать другую радиочастоту (40,685 или 434,42 МГц). Информацию вы можете найти на сайте "<http://www.eurohomelink.com>", или же обратитесь к своему специализированному торговому представителю.



ВАЖНО!

Многие неисправности можно устранить, перезапустив систему управления (удалив значения усилий), после чего следует заново произвести обучение привода!

Если не удается найти и устранить неисправность с помощью таблицы, выполните следующие мероприятия.

- Произвести перезапуск системы управления (удалить значения усилий) в блоке управления.
- Отсоединить подключенные принадлежности (например, фотоэлементы) и, при наличии предохранительного контакта, установить перемычку.
- Установить все ДИП-переключатели на заводскую настройку.
- Если настройки были изменены с помощью системы TorMinal, то следует произвести перезапуск системы управления с помощью TorMinal.
- Проверить все подключения на контактных и клеммных колодках, при необходимости, подтянуть.

Неисправности привода вы можете устранить самостоятельно с помощью следующей таблицы. Если у вас возникли проблемы, обратитесь за советом к своему специализированному торговому представителю или поищите ответ на сайте <http://www.sommer.eu>.

Неисправность	Возможная причина	Способ устранения
Освещение мигает	Не произведено обучение привода, не сохранены в памяти значения усилий.	Произвести обучение привода. См. главу "Ввод в эксплуатацию - обучение привода"
Привод не работает, освещение отсутствует	Отсутствует напряжение в сети	Включить штекер в розетку
	Не установлен блок управления	Смонтировать блок управления
Нет освещения при закрывании и открывании ворот	Сработал предохранитель в электрической цепи гаража	Заменить предохранитель. Проверить на каком-либо другом потребителе, например, электродрели.
	Неисправна лампа накаливания	Заменить лампу накаливания. См. главу "Техобслуживание и уход - замена лампы накаливания"
Привод не работает	Неправильно смонтирован блок управления	Правильно подключить блок управления к колодке разъемов
	Прервана фоторелейная завеса	Устранить прерывание
	Неисправна предохранительная контактная планка (8,2 кОм) или ДИП-переключатель 2 установлен в положение ВКЛ.	Заменить предохранительную контактную планку, установить ДИП-переключатель 2 в положение ВЫКЛ.
Привод не работает при управлении ручным пультом-передатчиком	Включена система Fraba, но при этом подключены фотоэлементы защитной фоторелейной завесы или предохранительная защитная планка (8,2 кОм)	Отключить систему Fraba, установить ДИП-переключатель 2 в положение ВЫКЛ.
	Разряжена батарейка пульта-передатчика	Заменить батарейку на новую
	Пульт-передатчик не запрограммирован на приемник радиосигнала.	Обучение ручного пульта-передатчика
	Неверная радиочастота	Проверить частоту (868/434 МГц без внешней антенны)
Привод не работает при управлении от кнопочного выключателя	Команда зависла, т. к. заклинило кнопку	Освободить кнопку или заменить ручной пульт-передатчик
	Кнопочный выключатель не подключен или неисправен	Подключить или заменить кнопочный выключатель

Общие данные

Неисправность	Возможная причина	Способ устранения
При закрывании ворота останавливаются, проходят примерно 10 см в противоположном направлении и останавливаются снова	Сработало отключение усилия из-за наличия препятствия	Устранить препятствие, полностью открыть ворота
	При обучении заданы неверные значения усилий, или допуск по усилиям слишком мал	Удалить параметры усилий и произвести обучение заново.
	Неправильно отрегулирован переключающий ползун	Отрегулировать переключающий ползун, см. главу "Ввод в эксплуатацию - настройка крайних положений закрытия и открытия ворот"
При открывании ворота останавливаются, проходят примерно 10 см в противоположном направлении и останавливаются снова	Сработало отключение усилия из-за наличия препятствия	Устранить препятствие. Полностью перевести ворота в положение «ЗАКР» с помощью кнопочного выключателя.
	При обучении заданы неверные значения усилий, или допуск по усилиям слишком мал	Удалить параметры усилий и произвести обучение заново.
	Неправильно отрегулирован переключающий ползун	Отрегулировать переключающий ползун, см. главу "Ввод в эксплуатацию - настройка крайних положений закрытия и открытия ворот"
При открывании ворота останавливаются	Прервана подключенная защитная фоторелейная завеса, а ДИП-переключатель 1 установлен на ОТКР.	Устранить причину прерывания или переставить ДИП-переключатель 2 на ВЫКЛ.
Привод не закрывает ворота	Было прервано питание фотоэлементов	<ul style="list-style-type: none"> Проверить подключение Заменить предохранитель
	Привод был отсоединен от сети	После восстановления сетевого напряжения первая команда на привод всегда открывает ворота полностью.
Привод открывает ворота, после этого никакой реакции на команды кнопочного выключателя или ручного пульта-передатчика	Сработало устройство защиты входа (например, поврежден фотоэлемент)	<ul style="list-style-type: none"> Устранить препятствие из зоны действия фотоэлементов Отремонтировать фотоэлементы Неправильно подключена контактная колодка
	Поврежден концевой выключатель "Ворота ЗАКР" на каретке	Заменить концевой выключатель
Привод закрывает ворота, после этого никакой реакции на команды кнопочного выключателя или ручного пульта-передатчика	Поврежден концевой выключатель "Ворота ОТКР" на каретке	Заменить концевой выключатель
Не горит подключенная мигалка	Поврежден предохранитель	Заменить предохранитель, см. главу "Техническое обслуживание и уход - замена предохранителя (подключение мигалки)"
	Неисправна лампа накаливания	Заменить лампу накаливания, см. главу "Техобслуживание и уход - замена лампы накаливания"
При открывании или закрывании ворот меняется скорость	Привод запускается медленно, а затем ускоряется	Плавный ход, совершенно нормально
	Засорилась направляющая цепи	Очистить и заново смазать направляющую, см. главу "Техническое обслуживание и уход - чистка цепи и направляющей привода"
	Направляющая цепи смазана неподходящим маслом	Очистить и заново смазать направляющую, см. главу "Техническое обслуживание и уход - чистка цепи и направляющей привода"
	Цепь натянута неправильно	Натянуть цепь, см. главу "Монтаж - предварительная сборка"
Привод не завершает ход в режиме обучения	Неверно заданы крайние положения	Отрегулировать крайние положения, см. главу "Ввод в эксплуатацию - настройка крайних положений закрытия и открытия ворот"
Только приемник радиосигналов! Мигают все светодиоды	Все ячейки памяти заняты, макс. 112.	<ul style="list-style-type: none"> Удалить ручные пульты-передатчики, которые больше не нужны. Установить дополнительный приемник радиосигналов.
Постоянно горит светодиод 3.1 или 3.2	Радиосигнал принимается, возможно, неисправна кнопка ручного пульта-передатчика или поступает посторонний сигнал.	<ul style="list-style-type: none"> Вынуть батарейку из пульта-передатчика Дождаться, пока пропадет посторонний сигнал.
Горит светодиод 3.1 или 3.2	Приемник радиосигналов в режиме обучения, ожидает радиокода ручного пульта-передатчика.	Нажать требуемую кнопку на ручном пульте-передатчике