

SD-304 PG2

Беспроводной совмещенный извещатель ударов + магнитный контакт + дополнительный вход + защита от блокирования. Серия PowerG

Инструкция по установке

1. Введение

Извещатель SD-304 PG2 предназначен для защиты периметра жилых и служебных помещениях, в которых требуется обеспечить повышенный уровень безопасности. Основные достоинства извещателя — ранее обнаружение попыток проникновения, защита от блокировки извещателя внешним магнитным полем, двойная защита от вскрытия корпуса.

Извещатель SD-304 PG2 обеспечивает раннее предупреждение о предпринятой попытке проникновения, активируя тревогу еще до момента реального проникновения нарушителя на охраняемую территорию. Данная особенность извещателя снижает вероятность кражи имущества в результате взлома, что обеспечивает владельцам собственности повышенную безопасность. Извещатель подходит для всех типов окон и дверей, включая деревянные, металлические или изготовленные из ПВХ. Другая область использования - защита стены, потолка или крыши.

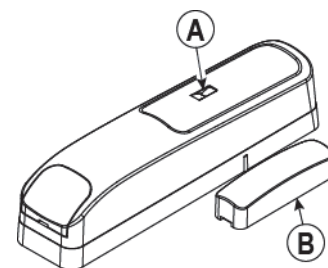
В извещателе SD-304 PG2 используется двусторонний радиоканальный протокол PowerG, который обеспечивает гарантированную доставку извещений на контрольную панель, программирование извещателя с контрольной панели или дистанционно с сервера. Дальность передачи радиосигналов между контрольной панелью и извещателем превышает 800м в прямой видимости. Извещатель совместим со всеми панелями PowerMaster версии v16 и выше.

Основные функции извещателя:

- Пьезоэлектрический сенсор ударов и вибраций.
- Магнитоконтактный датчик.
- Дополнительный сенсор для регистрации внешнего магнитного поля (против блокировки).
- Дополнительный вход для подключения проводных охранных устройств

Удобство монтажа:

- Семисегментный дисплей для настройки сенсора ударов и вибраций
- Возможность настройки с панели PowerMaster и удаленно с сервера PowerManage
- Визуальная индикация канала связи в режиме Диагностика



A. Светодиод
B. Магнит

Рисунок 1: Внешний вид

2. Установка

2.1 Монтаж

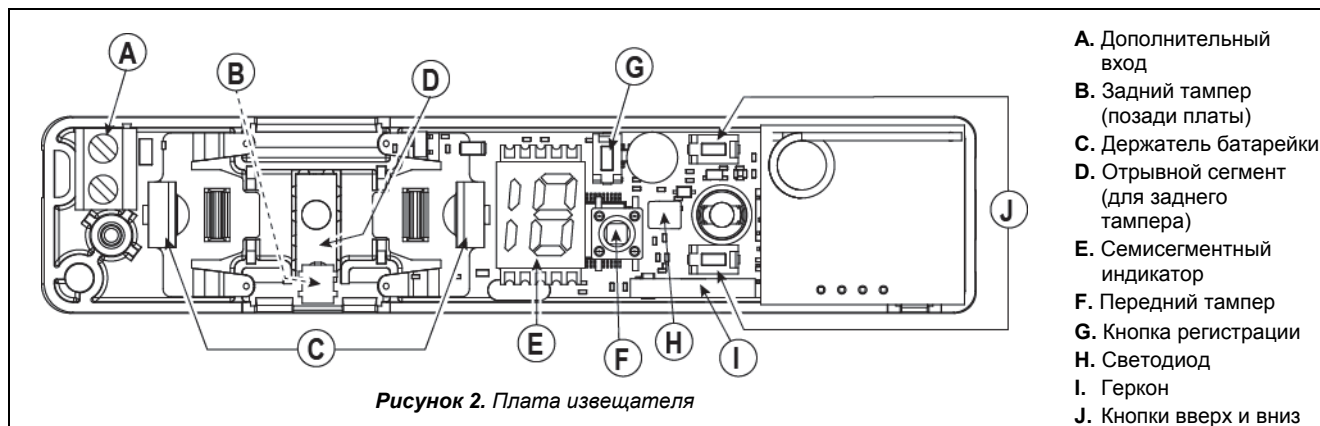


Рисунок 2. Плата извещателя

До начала установки прочитайте в разделе Технические Характеристики информацию относительно радиуса действия детектора ударов, в зависимости от типа поверхности. Устанавливайте извещатель на поверхность, по которой с большой вероятностью будут наноситься сильные удары. Извещатель необходимо устанавливать на плоскую поверхность и хорошо фиксировать саморезами. Если дополнительно будет использоваться магнитоконтактный детектор, то SD-304 PG2 необходимо поместить на неподвижную часть двери или окна, а магнит напротив детектора на подвижную часть (но не далее чем на 6мм от отметки для установки магнита)

Примечание: после снятия верхней крышки, нарушение тампера посылается на контрольную панель. Если вынуть батарейку, то на панель не поступит сигнал о восстановлении тампера. Чтобы избежать такой ситуации, нажмите пальцем на тамперный контакт (для восстановления) и одновременно выньте батарейку.

Внимание!

Существует риск взрыва при установке батарейки, которая не указана в спецификации.

Внимание!

Задний тампер не будет выполнять свою функцию, если отрывной элемент не будет зафиксирован к стене шурупом. При отрыве извещателя от стены, данный сегмент выламывается, что приводит к размыканию тамперного контакта (см. Рис. 2).

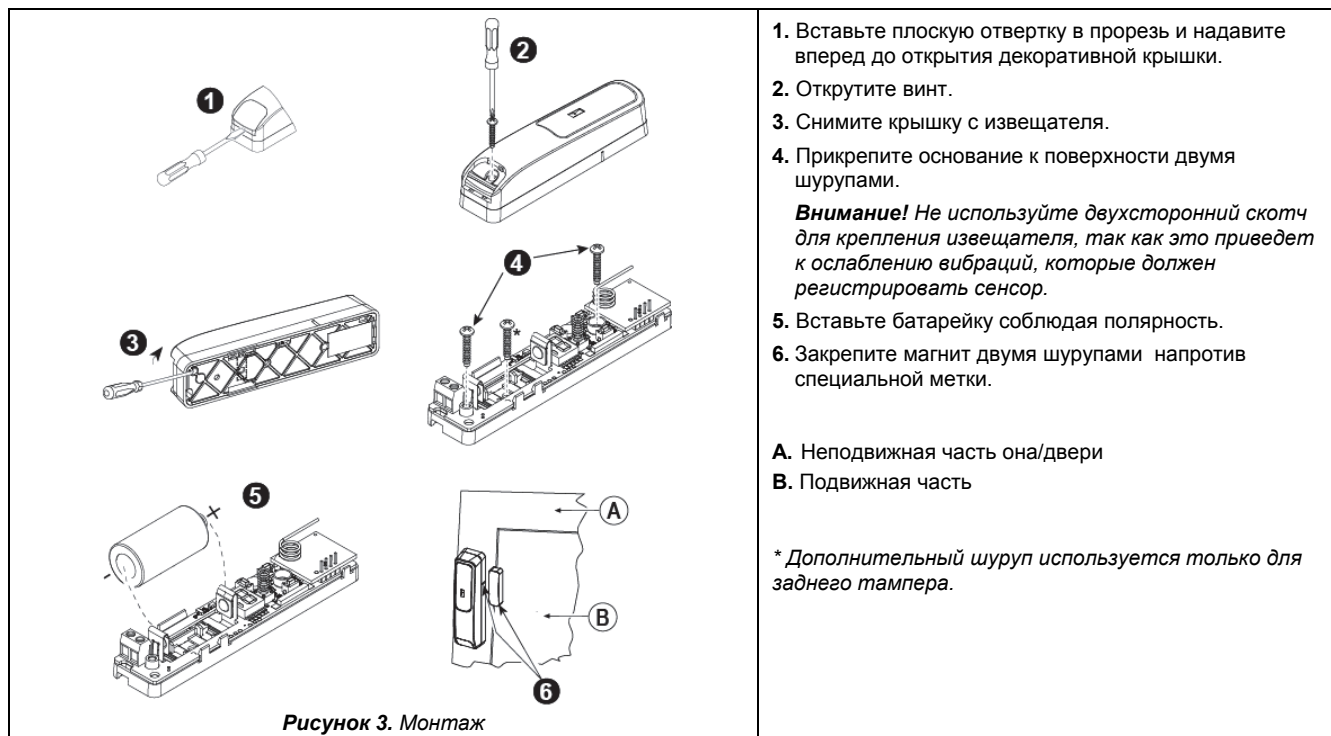


Рисунок 3. Монтаж

1. Вставьте плоскую отвертку в прорезь и надавите вперед до открытия декоративной крышки.
 2. Открутите винт.
 3. Снимите крышку с извещателя.
 4. Прикрепите основание к поверхности двумя шурупами.
- Внимание!** Не используйте двухсторонний скотч для крепления извещателя, так как это приведет к ослаблению вибраций, которые должен регистрировать сенсор.
5. Вставьте батарейку соблюдая полярность.
 6. Закрепите магнит двумя шурупами напротив специальной метки.

- A. Неподвижная часть она/двери
- B. Подвижная часть

* Дополнительный шуруп используется только для заднего тампера.

2.2 Дополнительный вход Тревоги (Рис. 4)

A. Подсоедините дополнительный МК* датчик к терминалам SD-304 PG2.

Примечание: гарантированная максимальная длина кабеля 10м.

B. Если дополнительный вход SD-304 PG2 определен как Н.З, то возможно последовательное подключение нескольких МК датчиков. Тревога при размыкании шлейфа.

C. Если дополнительный вход SD-304 PG2 определен как Н.О, то возможно параллельное подключение нескольких датчиков. Тревога при замыкании шлейфа.

D. Подключение с оконечным резистором (EOL). В данном варианте можно одновременно использовать Н.З. или Н.О. контакты дополнительных датчиков (см. рис. 4). Оконечный резистор (2.2кΩ) необходимо подключить на конце охранного шлейфа. Тревога при замыкании или размыкании шлейфа.

E. Подключение с двумя оконечными резисторами (DEOL). В данном варианте можно использовать Н.З. Контакты Тревоги и Н.З. контакты Тампера (см. рис. 4). Два оконечных резистор (2.2кΩ) необходимо подключить на конце охранного шлейфа. Тревога при размыкании реле Тревоги, тамперная тревога при размыкании тамперного контакта.

* Вместо МК датчика можно использовать любые другие устройства с релейными выходами (приемники, извещатели) и обладающие собственным питанием.

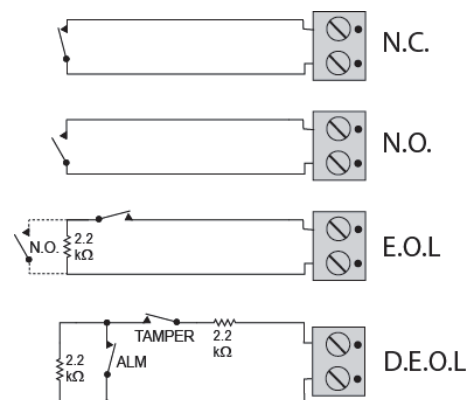


Рисунок 4. Подключение дополнительного входа (AUX)

2.3 Регистрация извещателя в PowerMaster

Для регистрации извещателя воспользуйтесь инструкцией по установке для систем PowerMaster. Для регистрации необходимо в режиме инсталлятора войти в меню "02:ЗОНЫ/УСТР-ВА". Общее описание процедуры указано в таблице ниже.

Шаг 1	Шаг 2	Шаг 3	Шаг 4
Войдите в режим инсталлятора в меню "02:ЗОНЫ/Устройство"	Выберите "Добавление устройств" Опции См. прим. 1	Зарегистрируйте устройство (нажмите и удерживайте кнопку G (рис. 2) и сразу отпустите, когда загорится желтый светодиод) либо введите ID код.	Выберите нужный номер зоны
02:ЗОНЫ/УСТР-ВА	⇒ ДОБАВИТЬ УСТР. ⇨	⇒ АКТИВИРУЙТЕ ИЛИ ⇨	⇒ 302:УДАР+ВХ+МКЗ ⇨
	⇨	⇒ ВВОД ID:***-*** ⇨	⇒ ID №. 170-XXXX ⇨
	⇨ ИЗМЕНИТЬ УСТР. ⇨		
Шаг 5	Шаг 6	Шаг 7	Шаг 8
Настройте название зоны, тип зоны и параметры	Выберите меню Разделы. (см. Прим. 2)	Назначьте разделы, нажимая 1, 2 и 3	Выберите "Парам.УСТР" и следуйте параграфу 2.4
302: РАСПОЛОЖЕН. ⇨	⇨ 302:РАЗДЕЛЫ ⇨	⇨ 302:P1 P2 P3 ⇨	⇨ 302: ПАРАМ.УСТР. ⇨
302.ТИП ЗОНЫ			

⇨ значит листать ⇨ и выбрать OK

Примечание:

[1] Если извещатель уже зарегистрирован в системе, то Вы можете его настроить или изменить его параметры, зайдя в меню «ИЗМЕНИТЬ УСТРОЙСТВО». См. Шаг 2.

[2] Меню Разделы появится только если в PowerMaster была ранее включена данная функция (см. Инструкция по Установке на PowerMaster, параграф Разделы)

2.4 Настройка параметров извещателя

Войдите в меню **ПАРАМ.УСТР.** и настройте извещатель согласно таблице расположенной ниже.

Параметр	Описание параметра
СВЕТОДИОД ТРЕВ	Отключение светодиодной индикации при активации извещателя Варианты: СВЕТОДИОД ВКЛ (по умолчанию) или СВЕТОДИОД ВЫКЛ.
МАГН. КОНТАКТ	Включение или выключение внутреннего магнитноконтактного датчика. Варианты: ВКЛЮЧЕНО или ВЫКЛЮЧЕНО (по умолчанию).
МК. ДЕТ. АНТИМ.	Задается включение сенсора, который чувствует внешнее магнитное поле. <i>Примечание: данное меню появится только если вы ранее включили опцию магнитноконтактного датчика.</i> Варианты: ВКЛЮЧЕНО или ВЫКЛЮЧЕНО (по умолчанию).
ДОП. ВХОД	Здесь определяются параметры дополнительного входа Тревоги Варианты: ДОП. ВХОД ВЫКЛ. (по умолчанию), ДОП. ВХ./РЕЗИСТ. , ДОП. ВХ. / Н.О. , ДОП. ВХ. / Н.З. или ДОП. ВХ./2РЕЗИСТ.
ЧУВСТ. ДЕТ.УДАРА	Настройка чувствительности детектора ударов с панели PowerMaster. Варианты: от УРОВ. 1 до УРОВ. 19 (УРОВ. 8 по умолчанию). <i>Примечание: данная процедура может быть выполнена с контрольной панели или локально с детектора при условии, что устройство уже прописано в панели и существует синхронизация между панелью и устройством. Если на семисегментном индикаторе отображается символ "E", то синхронизация отсутствует.</i>
РЕЖИМ НАКОПЛЕНИЯ	Включение режима Накопления с контрольной панели PowerMaster. Данный режим отслеживает мелкие удары в течение заданного временного окна. Варианты: ВКЛЮЧЕНО или ВЫКЛЮЧЕНО (по умолчанию).

2.5 Настройка извещателя ударов и вибраций

SD-304 PG2 может быть настроен только в режиме Диагностики (первые 15 минут после снятия крышки; см. параграф 3). Если устройство не находится в этом режиме, но требуется последующая настройка, то необходимо сделать «сброс» устройства — замкнуть тамперный контакт.

1. Нажмите кнопку "Up" или "Down" (верх или низ), чтобы включить семисегментный индикатор. Символ 'G' появится на дисплее на 3 секунды, отображая «Режим Одиночного Удара». Затем на меню появится текущий уровень от 1 до 19, который вы можете изменить. Если вместо числа появится символ "E", то отсутствует синхронизация между панелью и устройством, и выполнить настройку невозможно.

Примечание: если никакая кнопка не нажата в течение 20 сек., индикатор выключится.

2. Выберите уровень нажимая кнопки "Up" или "Down".

Примечание: чем ниже уровень, тем большая чувствительность сенсора, поэтому, самый нижний уровень больше подходит для таких материалов как бетон и кирпич.

3. Пока на извещателе активен выбор уровня, ударьте по защищаемой поверхности с требуемой силой. Сила удара отобразится на индикаторе числом, которое мигнет 3 раза. Данное число будет находиться в диапазоне от 1 до 19 (1 — самый слабый; 19 — самый сильный удар).

Примечание: если после удара на дисплее ничего не отобразилось, то сенсор не зарегистрировал удар. Если huphen мигнет, то это говорит о том, что удар превысил максимальный уровень.

4. Повторите подобный тест несколько раз.

5. После того как вы определились с уровнем Одиночного Удара (нажимая кнопки "Up" или "Down"), нажмите одновременно эти две кнопки для сохранения настройки.

6. Далее извещатель перейдет к следующему меню - выбор «Режима Накопления» (отображается символом "A" на дисплее). Нажимая кнопку "Up" или "Down" включите данный режим (на дисплее "1") или выключите (на дисплее "1"). Затем нажмите одновременно эти две кнопки для сохранения настройки.

Примечание: Когда включен данный режим, на индикатор будет продолжаться выводиться информация о силе одиночного удара, поэтому рекомендуется выключить данный режим пока настраивается уровень одиночного удара и включить его только после завершения данной настройки.

7. Если после одновременного нажатия кнопок "Up" и "Down" появится символ "E", то отсутствует синхронизация между панелью и устройством.

3. Диагностика

Перед началом тестирования откройте верхнюю крышку извещателя (см. рис. 3).

А. Нажмите и отпустите «Тампер».

Б. Установите крышку извещателя на место и закрутите крепежный винт.

В. Ударьте по поверхности, на которую установлен извещатель и убедитесь, что красный светодиод мигнет.

Г. Через две секунды светодиод мигнет три раза (цвет зависит от уровня сигнала).

Таблица зависимости цвета индикации светодиода и уровня радиосигнала.

Индикация	Уровень сигнала
Зеленый цвет	Сильный
Оранжевый цвет	Хороший
Красный цвет	Слабый
Нет индикации	Нет связи

Важно! Сигнал должен иметь уровень не ниже, чем «Хороший». Если сигнал «Слабый», повторите тест. При необходимости измените местоположение извещателя

Примечание. Для получения более подробной информации по процедуре Диагностики обращайтесь к Руководству по установке панели PowerMaster

4. Индикация

Светодиодная индикация	Событие
Красный светодиод включается на 0.2 сек.	Тампер нарушен / восстановлен
Красный светодиод включается на 2 сек.	Удар
Красный светодиод включается на 2 сек.	Дверь открыта
Красный светодиод включается на 2 сек.	Тревога по Доп. Входу
Желтый светодиод включен	Внешнее магн. поле – Режим диагностики
Желтый светодиод медленно мигает (0.2 сек. ВКЛ, 30 сек. ВЫКЛ)	Внешнее магн. поле – Рабочий Режим

5. Дополнительная информация

Беспроводные системы фирмы Visonic Ltd. очень надежны и отвечают всем стандартам. Однако малая мощность передатчиков и ограничение расстояния (регулируется FCC и прочими службами) накладывают некоторые ограничения:

- Приемники могут блокироваться радиосигналами, идущими на близких частотах к рабочей.
- Приемник может принимать сигнал только от одного передатчика одновременно.
- Беспроводные системы должны регулярно тестироваться во избежание возникновения неисправностей.

6. Соответствие стандартам

Соответствие стандартам

SD-304 PG2 соответствует следующим стандартам:



Европа: EN 301 489-3, EN 50130-4:(95) & A1 : (98) & A2: (03), EN 300 220-2, EN 60950-1, EN 50130-5, EN 50131-1, EN 50131-6, EN 50131-2-6: 2008 Grade 3, Class II, EN 50131-2-8.

The SD-304 PG2 соответствует требованиям RTTE - Директиве 1999/5/EC от 9 Марта 1999.

Дерево		Поддерживает	Мягкое железо	
Открытие	Закрывание		Открытие	Закрывание
20мм+/-5	14мм+/-6	X	15мм+/-5	14мм+/-5
14мм+/-5	15мм+/-5	Y	15мм+/-5	14мм+/-5
25мм+/-5	24мм+/-5	Z	25мм+/-5	24мм+/-5

Класс безопасности

Grade 3

Эксплуатационный класс

Class II

г
а
д
е
3

Технические параметры

Диапазон частот (МГц)	868
Радиоканальный протокол	PowerG
Дополнительный вход	Н.О./Н.З./EOL
Тамперы	Передний и задний
Контроль канала связи	4 минуты
Тамперная тревога	При нарушении тамперных контактов
Источник питания	Литиевая батарейка 3 В CR-123A (только Panasonic, Sanyo или GP).
Срок службы батарейки	5 лет(стандартная установка) при использовании всех каналов обнаружения

Окно	4м
ПВХ с двойн. стеклом	TBD
Дерево	3.5м
Кирпичная/бетонная стена	2.5м

Диапазон температур	-10°C ... 55°C
Температура хранения	-20°C ... 60°C
Влажность	Average relative humidity of approximate 75% non-condensing. For 30 days per year relative humidity may vary between 85 % and 95 % non-condensing

Длина кабеля к Доп. Входу	10м максимум.
EOL резистор для Доп. Входа	2.2 KΩ
Размеры	118 x 27 x 30 мм
Вес (включая батарейку)	130г

ГАРАНТИИ ПРОИЗВОДИТЕЛЯ

Компания "Visonic Limited" (Изготовитель) дает гарантию сроком на 12 (двенадцать) месяцев, считая с даты отгрузки Изготовителем, в том что только данный продукт ("Продукт") и только для основного покупателя ("Покупатель") не имеет дефектов в качестве изготовления и материалов в условиях нормальной эксплуатации Продукта.

Настоящая гарантия полностью зависит от того, был ли Продукт установлен правильно, было ли организовано техническое обслуживание, и работал ли он в условиях нормальной эксплуатации в соответствии с рекомендациями Изготовителем инструкциями по установке и эксплуатации. Действие настоящей Гарантии не распространяется на Продукты, которые, по мнению Изготовителя, стали неисправными по той или иной причине, например, из-за ненадлежащей установки, невыполнения рекомендованных инструкций по установке и эксплуатации, небрежного отношения, умышленной порчи, эксплуатации с нарушением установленных режимов или хулиганского поступка, случайного повреждения, изменения или вандализма, или ремонта, выполненного кем-либо кроме Изготовителя.

Изготовитель не утверждает, что настоящий Продукт нельзя вскрыть и/или подделать, или что Продукт предотвратит смерть и/или нанесение вреда человеку и/или ущерба собственности в результате кражи с взломом, грабежа, пожара или других обстоятельств, или то, что Продукт обеспечит достаточно заблаговременное предупреждение или защиту на все случаи жизни. Продукт при условии правильной установки и технического обслуживания, только снижает риск такого рода случаев при отсутствии предупреждения, и не является гарантией или страхованием от такого рода событий.

ДАННАЯ ГАРАНТИЯ ЯВЛЯЕТСЯ ЭКСКЛЮЗИВНОЙ И БЕЗОГОВОРНОЙ И ЗАМЕНЯЕТ ВСЕ ДРУГИЕ ГАРАНТИИ И ОБЯЗАТЕЛЬСТВА, КАК ПИСЬМЕННЫЕ, ТАК И УСТНЫЕ, ЯВНО ВЫРАЖЕННЫЕ ИЛИ ПОДРАЗУМЕВАЕМЫЕ, В ТОМ ЧИСЛЕ ЛЮБУЮ ГАРАНТИЮ ГОДНОСТИ ДЛЯ ПРОДАЖИ ИЛИ ПРИГОДНОСТИ ДЛЯ КАКОЙ-ЛИБО ОСОБОЙ ЦЕЛИ, ИЛИ НА ИНЫХ ОСНОВАНИЯХ. НИ ПРИ КАКИХ УСЛОВИЯХ ИЗГОТОВИТЕЛЬ НЕ НЕСЕТ ОТВЕТСТВЕННОСТИ ПЕРЕД КЕМ-ЛИБО ЗА ЛЮБЫЕ КОСВЕННЫЕ ИЛИ СЛУЧАЙНЫЕ УБЫТКИ ЗА НАРУШЕНИЕ ДАННОЙ ГАРАНТИИ ИЛИ ЛЮБЫХ ДРУГИХ ГАРАНТИЙ, КАК БЫЛО СКАЗАНО ВЫШЕ.

ИЗГОТОВИТЕЛЬ НИ ПРИ КАКИХ УСЛОВИЯХ НЕ НЕСЕТ ОТВЕТСТВЕННОСТИ ЗА КАКИЕ-ЛИБО ОСОБЫЕ, СЛУЧАЙНЫЕ, КОСВЕННЫЕ ИЛИ ШТРАФНЫЕ УБЫТКИ ИЛИ ЗА ПОТЕРЮ, УБЫТКИ ИЛИ ЗАТРАТЫ, ВКЛЮЧАЯ ПОТЕРЮ ВОЗМОЖНОСТИ ИСПОЛЬЗОВАНИЯ, ДОХОДА, ПРИБЫЛИ ИЛИ СТОИМОСТИ ДЕЛОВЫХ СВЯЗЕЙ ИЛИ РЕПУТАЦИИ, ВЫТЕКАЮЩИЕ ПРЯМО ИЛИ КОСВЕННО ИЗ ЭКСПЛУАТАЦИИ ПОКУПАТЕЛЕМ ИЛИ НЕСПОСОБНОСТИ ПОЛЬЗОВАТЬСЯ ПРОДУКТОМ, ИЛИ ЗА УТРАТУ ИЛИ РАЗРУШЕНИЕ ДРУГОГО ИМУЩЕСТВА ИЛИ ПО КАКОЙ-ЛИБО ДРУГОЙ ПРИЧИНЕ, ДАЖЕ В СЛУЧАЕ ЕСЛИ ИЗГОТОВИТЕЛЬ БЫЛ ПРЕДУПРЕЖДЕН О ВОЗМОЖНОСТИ ТАКОГО УЩЕРБА.

ИЗГОТОВИТЕЛЬ НЕ НЕСЕТ ОТВЕТСТВЕННОСТИ ЗА ЛЮБУЮ СМЕРТЬ, ЗА ЛИЧНЫЙ ВРЕД ИЛИ ТЕЛЕСНЫЕ ПОВРЕЖДЕНИЯ ИЛИ ПРИЧИНЕНИЕ УЩЕРБА СОБСТВЕННОСТИ ИЛИ ДРУГИЕ УБЫТКИ, КАК ПРЯМЫЕ, КОСВЕННЫЕ, СЛУЧАЙНЫЕ, ТАК И ИНЫЕ ДРУГИЕ, В ОСНОВАНИИ КОТОРЫХ ЛЕЖИТ УТВЕРЖДЕНИЕ, ЧТО ПРОДУКТ НЕ СРАБОТАЛ.

Вместе с тем, Изготовитель несет ответственность, прямую или косвенную, за любые потери или убытки, вытекающие из условий, предусмотренных настоящей ограниченной гарантией, причем **МАКСИМАЛЬНАЯ ОТВЕТСТВЕННОСТЬ (ПРИ НАЛИЧИИ ТАКОЙ-ТО) ИЗГОТОВИТЕЛЯ НЕ ПРЕВЫШАЕТ НИ ПРИ КАКИХ ОБСТОЯТЕЛЬСТВАХ ПРОДАЖНОЙ СТОИМОСТИ ПРОДУКТА, которая будет установлена в качестве ликвидных убытков, а не в качестве имущественного наказания, и является полным и единственным средством защиты от нарушения гарантии в отношении Изготовителя.**

Давая свое согласие на поставку Продукта, Покупатель соглашается со всеми вышеуказанными условиями и гарантией, и признает, что он был поставлен в известность о них. Некоторые государства не разрешают исключать или ограничивать случайные или косвенные убытки, поэтому в таких случаях вышеуказанные ограничения могут не относиться к Покупателю. Изготовитель не несет никакой ответственности, вытекающей в результате порчи и/или неисправности какого-либо оборудования связи или электронного оборудования или каких-либо программ.

Обязательства Изготовителя по данной Гарантии ограничиваются исключительно ремонтом и/или заменой по выбору Изготовителя любого Продукта или его части, которые могут оказаться дефектными. Любой ремонт и/или замена не продлевают первоначальный период Гарантии. Изготовитель не несет ответственности за стоимость разборки и/или повторной установки. Для выполнения настоящей Гарантии Продукт должен быть возвращен Изготовителю застрахованным и с предварительной оплаченной стоимостью перевозки. Покупатель несет ответственность за все расходы по транспортировке и страхованию, которые не включены в настоящую Гарантию.

Настоящая гарантия не может быть изменена или продлена, и Изготовитель никому не дает права вносить изменения или продлевать настоящую Гарантию от его имени. Настоящая гарантия распространяется только на Продукт. На все продукты, приспособления или принадлежности других, использованные в сочетании с Продуктом, включая батареи, распространяются их собственные гарантии при наличии таковых. Изготовитель не несет ответственности за любые убытки или какие-либо потери, как прямые, косвенные, случайные так и иного рода, вызванные неисправностью Продукта из-за продуктов, принадлежностей или приспособлений других изготовителей, включая батареи, использованные в сочетании с Продуктами. Настоящая Гарантия предоставляется исключительно Покупателю и не может быть передана.

Настоящая Гарантия является дополнением и не сказывается на ваших законных правах. Любое положение данной гарантии, противоречащее Закону государства или страны, куда поставляется Продукт, не применяется.

Внимание: Пользователь обязан соблюдать инструкции Изготовителя по установке и эксплуатации, включая необходимость тестирования Продукта и всей его системы не менее одного раза в неделю, и предпринимать все необходимые меры предосторожности для своей безопасности и защиты своей собственности.

1/08



A Tyco International Company

EMAIL: info@visonic.com

INTERNET: www.visonic.com

©VISONIC LTD. 2013 SD-304 PG2 Инструкция по установке D-304555 (Rev. 0, 2/13) Translated from D-304286 Rev 2, 12/12

