

NEXT PG2/ NEXT-K9 PG2

Беспроводной цифровой ПИК извещатель /
Извещатель невосприимчивый к домашним
животным. Серия PowerG

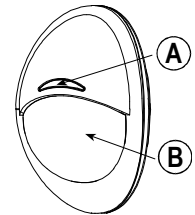
Инструкция по установке

1. ВВЕДЕНИЕ

Next PG2 и Next-K9 PG2 беспроводные пассивные инфракрасные извещатели, с двусторонней радиосвязью и с цифровой микропроцессорной системой обработки сигналов.

Особенности:

- Сферическая линза с цилиндрическими сегментами; дальность обнаружения до 15м.
- Защиты «нижней зоны» под извещателем.
- В Next PG2 и Next-K9 PG2, применена технология Target Specific Imaging™ (TSI), которая позволяет надежно различать человека от домашнего животного весом до 38 кг.
- Полностью двухсторонний радиообмен между извещателем и панелью PowerMaster.
- Запатентованный цифровой алгоритм обработки сигналов True Motion Recognition™ существенно снижает уровень ложных срабатываний.
- Цифровая обработка FD signal processing.
- Встроенный светодиодный индикатор позволяет производить полную настройку и тестирование радиосвязи с панелью, что существенно сокращает время на установку системы.
- Извещатель не нуждается в вертикальной настройке.
- Регулировка параметра алгоритма обработки сигналов производится с контрольной панели.
- Автоматическое прекращение тестирования зоны обнаружения (15 минут).
- Цифровая температурная компенсация.
- Герметичная защита оптической системы от проникновения насекомых.
- «Тамперная» система защиты от вскрытия корпуса и отрыва извещателя от стены.
- Защита от засветки светом.



А. Светодиод
В. Линза

Рисунок 1: Внешний вид

2. УСТАНОВКА

2.1 Общие рекомендации по установке ПИК извещателей (см. рис. 2.)

- | | |
|--|--|
| 1. Не направлять на нагревательные приборы. | 5. Не размещать рядом с электрическими кабелями. |
| 2. Избегать попадания в область обнаружения потоков воздуха. | 6. Не заслонять область обнаружения элементами интерьера или мебелью. |
| 3. Не использовать на улице. | 7. Устанавливать только на жестко закрепленные поверхности, исключая вибрации и перемещения. |
| 4. Исключить попадание прямых лучей солнца. | |

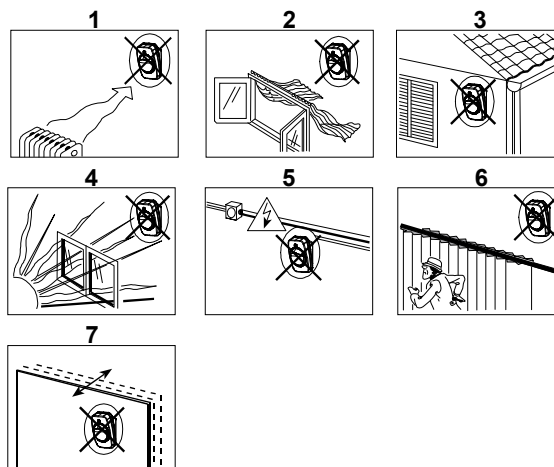
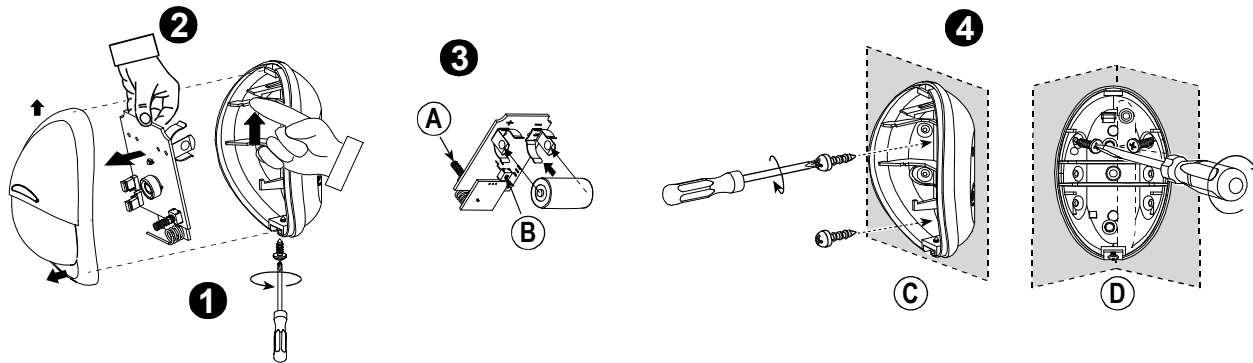


Рис. 2. Общие рекомендации по установке



Важно. Невосприимчивость к домашним животным массой до 38 кг достигается при условии, что животное перемещается в зоне не выше одного метра от пола, в противном случае «иммунитет» снижается до 19 кг. Поэтому при установке необходимо исключить возможность нахождения животного в непосредственной близости с детектором.

2.2 Установка (см. Рис. 3.)



1. Открутите винт и снимите переднюю крышку.
2. Нажмите фиксатор и снимите плату извещателя.
3. Вставьте батарею питания..
4. Закрепите детектор.

- A. Передний «Тампер»
 B. Задний «Тампер».
 C. Установка на стену.
 D. Установка в угол.

Внимание!

Разрешается использование только рекомендованные производителем элементы питания.

Рис. 3. Установка

2.3. Регистрация извещателя в контрольную панель

Для регистрации извещателя воспользуйтесь инструкцией по установке для системы PowerMaster. Для регистрации необходимо в режиме инсталлятора войти в меню "02:ЗОНЫ/УСТР-ВА". Общее описание процедуры приведено в таблице.

Шаг 1	Шаг 2	Шаг 3	Шаг 4	Шаг 5	Шаг 6
Войдите в режим инсталлятора в меню "02:ЗОНЫ/УСТРОЙСТВА"	Выберите "Добавление нового устройства" Варианты см. Прим. 1.	Обучите устройство либо введите ID код.	Выберите нужный номер зоны	Настройте имя, тип и параметры извещателя	Доп. настройка детектора
02:ЗОНЫ/УСТР-ВА	ДОБАВИТЬ УСТР. ↓ ИЗМЕНИТЬ УСТР.	АКТИВИРУЙТЕ ИЛИ ВВОД ID:xxx-xxxx	314:ПИК ДЕТЕКТ. ID №. 120-XXXX	314: РАСПОЛОЖЕН. 314: ТИП ДЕТЕКТ. 314: ОЗВУЧ ЗОНЫ 314: ПАРАМ.УСТР.	См. прим. 2.
⇒ листать далее ▶ выбрать OK					

Примечания:

[1] Если извещатель уже зарегистрирован в системе, то Вы можете его настроить или изменить его параметры, зайдя в меню «ИЗМЕНИТЬ УСТРОЙСТВО». См. Шаг 2.

[2] Войдите в меню «ИЗМЕНИТЬ УСТР.» и настройте извещатель согласно главе 2.4 данной инструкции.

2.4. Настройка параметров извещателя

Войдите в меню **ИЗМЕНИТЬ УСТР.** и настройте параметры извещателя в соответствии с данной таблицей.

Параметр	Описание параметра
ВКЛ.СВЕТОДИОДА	Отключение светодиодной индикации при обнаружении извещателем движения человека Настройка: Светодиод включен (по умолчанию) и светодиод выключен.
СЧЕТЧИК СОБЫТИЙ	Настройка алгоритма срабатывания извещателя (детектирование по двойному либо одиночному событию обнаружения движения человека) Настройка: НИЗКАЯ ЧУВСТВИТ. (по умолчанию; 2 события) и ВЫСОКАЯ ЧУВСТВ.(1 событие).
АКТИВН./ВЫКЛ.ОХР	Установка времени работы извещателя в режиме «Снято с охраны». Настройка: Не активен (по умолчанию), Да – постоянно работает, Да + 15с задержка, Да + 30с задержка, Да + задержка 1 мин., Да + задержка 2 мин., Да + задержка 5 мин., Да + задержка 10 мин., Да + задержка 20 мин., Да + задержка 60 мин..

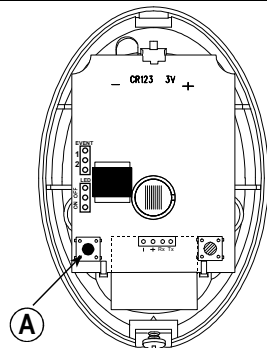
3. Тестирование извещателя

- А. Откройте крышку извещателя (см. Рис. 3).
Б. Закройте крышку, чтобы тампер вернулся в рабочее положение. И закрепите крышку винтом.
В. В течение 2 х минут извещатель произведет самодиагностику. Подтверждается миганием светодиода.
Г. Далее извещатель переходит в режим «WALK TEST» (тестирование прохождения человека в зоне обнаружения). Определите максимальную зону надежного детектирования путем ее нарушения. При каждом нарушении светодиод будет мигать 3 раза.

Таблица зависимости цвета индикации светодиода и уровня радиосигнала.

Светодиодная индикация	Уровень сигнала
Зеленый цвет вспышек	Сильный
Оранжевый цвет вспышек	Хороший
Красный цвет вспышек	Слабый
Нет вспышек	Нет связи

Важно. В месте установки извещателя должен быть обеспечен надежный уровень радиосигнала. Если радиосигнал слабый, необходимо поменять место расположения детектора.



А. Кнопка регистрация
Рис. 4. Кнопка регистрация извещателя

4. ДОПОЛНИТЕЛЬНАЯ ИНФОРМАЦИЯ

Беспроводные системы Visonic очень надежны и удовлетворяют высоким требованиям стандартов. Однако из-за их низкой излучающей мощности и ограниченной дальности действия существуют некоторые ограничения:

- А. Приемники могут быть заблокированы радиосигналами на рабочей (или близкой) частоте, несмотря на использование кодирования сигналов.
В. Приемник в конкретный момент времени может принимать только сигнал от одного передатчика.
С. Беспроводное оборудование должно регулярно тестироваться для определения наличия помех и выявления неисправностей.
D. Даже большинство проверенных детекторов могут иногда выходить из строя или выдавать сообщение о неисправности из-за: уменьшения напряжения питания, неправильного подключения, преднамеренного закрывания линз, механического нарушения оптической системы, уменьшения чувствительности при увеличении окружающей температуры до температуры, близкой к температуре тела человека и внезапных отказов элементов схемы. Вышеперечисленный список включает наиболее общие причины ухудшения способности обнаруживать нарушителя, но не является всеобъемлющим. Поэтому рекомендуется еженедельно проверять детектор и охранную систему в целом.
Е. Охранная система не должна рассматриваться как средство, заменяющее страхование. Домовладельцы, владельцы имущества и собственники ренты должны достаточно осторожно относиться к вопросу страхования своей жизни и имущества, даже, если они защищены охранной системой.

5. СОВМЕСТИМОСТЬ СО СТАНДАРТАМИ

Предупреждение! Изменения или модификация извещателя, не одобренные производителем, могут лишить пользователя гарантий при эксплуатации прибора.

Цифровые цепи извещателя протестированы и соответствуют ограничениям для цифровых приборов класса В, согласно части 15 правил FCC. Эти ограничения разработаны для обеспечения защиты от возможных помех в жилых помещениях. Это оборудование вырабатывает, использует и может излучать э/м энергию радиочастотного диапазона и, если оно установлено и используется с нарушением инструкции, то может оказывать вредное воздействие на прием радио и телевизионных передач. Однако нет гарантии и в том, что помехи не будут возникать при установке выполненной согласно инструкции. Если прибор создает помехи, что может быть проверено включением и выключением прибора, то можно попытаться исключить помехи следующим образом:

- переориентировать или переустановить приемную антенну,
- увеличить расстояние между прибором и приемником,
- поменять точку ввода питания на электрическую цепь прибора,
- проконсультироваться с продавцом или со специалистом по радио/ТВ технике.

Технические характеристики

Основные

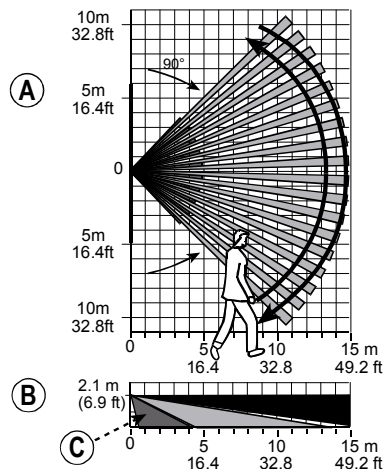
Тип сенсора:

Параметры оптической системы

Размеры зоны обнаружения:

двухплощадный
малошумящий пирозлемент
2x9 зон (сплошные "шторы")

15 x 15 м



A. Вид сверху

B. Вид сбоку

C. Next PG2: 0.5-4м, Next-K9 PG2: 2-4м

Рис. 5. Область обнаружения и тест перемещением

Невосприимчивость к движению животных (только Next-K9 PG2)

Электрические параметры

Батарейка

Емкость батарейки

Срок службы при типовом использовании

Алгоритм обработки

Счетчик событий движения

До 38 кг

3В литиевая батарея, тип CR-123A,

1450 мА/ч

6 – 8 лет

Цифровой TMR

Удаленная настройка (1 или 2 события)

Радиоканал

Частота (МГц)

Протокол радиообмена

Контроль канала

Тамперная тревога

868

Полный дуплекс; протокол PowerG

Интервал 4 минуты.

Передается при вскрытии верхней крышки и (если крышка остается открытой) во всех последующих сообщениях от извещателя

Монтаж

Высота установки

Тип установки

Аксессуары (опционально)

1.8 - 2.4 м Для Next PG2, рекомендуется до 2.1 м

На стену либо в угол

BR – 1: поворотный кронштейн для настенного монтажа.

Регулируется поворотом 30° вниз и 45° влево/45° вправо.

BR – 2: BR – 1 + приспособление для установки в угол.

BR – 3: BR – 1 + приспособление для установки на потолок.

Устойчивость к РЧ излучению

Рабочая температура

Температура хранения

Относительная влажность

>20В/м до 2000МГц

-10°C to 50°C

-20°C to 60°C

Средняя 75% (без конденсата). Допускается 85 % ...95 % (без конденсата) 30 дней в году

Габариты

Вес (с батарей)

Цвет

Совместимость с международными стандартами

94.5 x 63.5 x 53.0 мм

70гр.

Белый

Europe: EN 300220, EN 50131-1 Grade 2, Class II, EN 301489, EN 50130-4, EN 60950, EN 50131-2-2, EN 50131-6

Environmental IP55.

USA: CFR47 Part 15

Canada: RSS 210

U.S: 5,693,943 • 6,211,522 • D445,709

Патенты



A Tyco International Company

VISIONIC LTD. (ISRAEL): P.O.B 22020 TEL-AVIV 61220 ISRAEL. PHONE: (972-3) 645-6789, FAX: (972-3) 645-6788

VISIONIC INC. (U.S.A.): 65 WEST DUDLEY TOWN ROAD, BLOOMFIELD CT. 06002-1376. PHONE: (860) 243-0833, (800) 223-0020.

FAX: (860) 242-8094

VISIONIC LTD. (UK): UNIT 6 MADINGLEY COURT CHIPPENHAM DRIVE KINGSTON MILTON KEYNES MK10 0BZ. TEL.: +44(0)845 0755800

FAX: +44(0)845 0755801 PRODUCT SUPPORT: +44(0)845 755802

VISIONIC GmbH (D-A-CH): KIRCHFELDSTR. 118, D-40215 DÜSSELDORF. TEL.: +49 (0)211 600696-0, FAX: +49 (0)211 600696-19

VISIONIC IBERICA: ISLA DE PALMA, 32 NAVE 7, POLIGONO INDUSTRIAL NORTE, 28700 SAN SEBASTIÁN DE LOS REYES, (MADRID), ESPAÑA.

TEL (34) 91659-3120, FAX (34) 91663-8468. www.visonic-iberica.es

INTERNET: www.visonic.com

©VISIONIC LTD. 2012 D-303818 NEXT PG2, NEXT-K9 PG2 (REV. 0, 02/12) Translated from D-302413 Rev. 2