

Электронная проходная

PERCo-KT05.3

**Руководство
по эксплуатации**



**Электронная
проходная
*PERCo-KT05.3***

Руководство
по эксплуатации

СОДЕРЖАНИЕ

1. НАЗНАЧЕНИЕ	3
2. УСЛОВИЯ ЭКСПЛУАТАЦИИ	3
3. ОСНОВНЫЕ ТЕХНИЧЕСКИЕ ХАРАКТЕРИСТИКИ	3
4. КОМПЛЕКТ ПОСТАВКИ	4
4.1. СТАНДАРТНЫЙ КОМПЛЕКТ ПОСТАВКИ.....	4
4.2. ДОПОЛНИТЕЛЬНОЕ ОБОРУДОВАНИЕ И ДОПОЛНИТЕЛЬНЫЕ МОНТАЖНЫЕ ПРИНАДЛЕЖНОСТИ.....	5
5. УСТРОЙСТВО И РАБОТА	5
5.2. УСТРОЙСТВО КТ05.3.....	6
5.3. УСТРОЙСТВА ДЛЯ УПРАВЛЕНИЯ КТ05.3.....	9
5.4. ВХОДНЫЕ СИГНАЛЫ ПРИ АВТОНОМНОМ УПРАВЛЕНИИ КТ05.3 И ИХ ПАРАМЕТРЫ.....	10
5.5. АВТОНОМНОЕ УПРАВЛЕНИЕ КТ05.3.....	11
5.5.1. Управление КТ05.3 с помощью пульта управления.....	12
5.5.2. Управление КТ05.3 с помощью устройства радиуправления *.....	12
5.6. УПРАВЛЕНИЕ КТ05.3 КАК ЭЛЕМЕНТОМ СКУД.....	12
5.7. ДОПОЛНИТЕЛЬНЫЕ УСТРОЙСТВА*, ПОДКЛЮЧАЕМЫЕ К КТ05.3.....	13
5.8. ОПИСАНИЕ ПЕРЕМЫЧЕК IP MODE И IP DEFAULT.....	13
6. МАРКИРОВКА И УПАКОВКА	14
7. МЕРЫ БЕЗОПАСНОСТИ	14
7.1. МЕРЫ БЕЗОПАСНОСТИ ПРИ МОНТАЖЕ.....	14
7.2. МЕРЫ БЕЗОПАСНОСТИ ПРИ ЭКСПЛУАТАЦИИ.....	14
8. ИНСТРУКЦИЯ ПО МОНТАЖУ	15
8.1. ОСОБЕННОСТИ МОНТАЖА.....	15
8.2. ИНСТРУМЕНТ И ОБОРУДОВАНИЕ, НЕОБХОДИМЫЕ ДЛЯ МОНТАЖА.....	15
8.3. ДЛИНЫ КАБЕЛЕЙ.....	16
8.4. ПОРЯДОК МОНТАЖА.....	16
9. ЭКСПЛУАТАЦИЯ	19
9.1. ОБЩИЕ УКАЗАНИЯ.....	19
9.2. ВКЛЮЧЕНИЕ КТ05.3.....	19
9.3. РЕЖИМЫ РАБОТЫ ПРИ АВТОНОМНОМ УПРАВЛЕНИИ.....	19
9.4. ВОЗМОЖНЫЕ НЕИСПРАВНОСТИ.....	21
9.4.1. Отсутствие связи ПО с работающей электронной проходной.....	21
9.4.2. Контроллер не работает.....	23
10. ДЕЙСТВИЯ В НЕШТАТНЫХ СИТУАЦИЯХ	23
10.1. ИСПОЛЬЗОВАНИЕ ПРЕГРАЖДАЮЩИХ ПЛАНОВ Антипаника.....	23
10.2. МЕХАНИЧЕСКАЯ РАЗБЛОКИРОВКА КТ05.3.....	24
11. ТЕХНИЧЕСКОЕ ОБСЛУЖИВАНИЕ	24
12. ТРАНСПОРТИРОВАНИЕ И ХРАНЕНИЕ	26
13. ГАРАНТИЙНЫЕ ОБЯЗАТЕЛЬСТВА PERCO	26
ПРИЛОЖЕНИЕ А.....	28
ПРИЛОЖЕНИЕ Б.....	30
ПРИЛОЖЕНИЕ В.....	32
ПРИЛОЖЕНИЕ Г.....	34

Уважаемые покупатели!

PERCo благодарит Вас за выбор электронной проходной нашего производства. Сделав этот выбор, Вы приобрели качественное изделие, которое, при соблюдении правил монтажа и эксплуатации, прослужит Вам долгие годы.

Руководство по эксплуатации электронной проходной PERCo-КТ05.3 (далее – *Руководство*) содержит сведения по транспортированию, хранению, монтажу, эксплуатации и техническому обслуживанию указанного изделия. Монтаж изделия должен проводиться лицами, полностью изучившими данное *Руководство*.

Принятые в *Руководстве* сокращения и условные обозначения:

- ЛВС – локальная вычислительная сеть;
- СКУД – система контроля и управления доступом;
- ЭП – электронная проходная;
- ПО – программное обеспечение.

1. НАЗНАЧЕНИЕ

1.1 **Электронная проходная PERCo-КТ05.3** (далее – КТ05.3) предназначена для организации прохода на территорию объекта сотрудников по постоянным пропускам на основе бесконтактных карт.

1.2 Количество КТ05.3, необходимое для обеспечения быстрого и удобного прохода людей, рекомендуется определять, исходя из пропускной способности КТ05.3 (см. раздел 3). Изготовителем рекомендуется устанавливать по одной КТ05.3 на каждые 500 человек, работающих в одну смену, или из расчета пиковой нагрузки 30 человек в минуту.

2. УСЛОВИЯ ЭКСПЛУАТАЦИИ

2.1 КТ05.3 по устойчивости к воздействию климатических факторов соответствует условиям УХЛ 4 по ГОСТ 15150-69 (для эксплуатации в помещениях с искусственно регулируемыми климатическими условиями).

2.2 Эксплуатация КТ05.3 разрешается при температуре окружающего воздуха от плюс 1 до плюс 40°C и относительной влажности воздуха до 60% при 20°C.

3. ОСНОВНЫЕ ТЕХНИЧЕСКИЕ ХАРАКТЕРИСТИКИ

Напряжение питания постоянного тока, В	12±1,2
Потребляемая мощность, Вт, не более	20
Пропускная способность в режиме однократного прохода, чел/мин.	30
Пропускная способность в режиме свободного прохода, чел/мин.	60
Ширина зоны прохода, мм.....	500
Усилие поворота преграждающей планки, не более, кг	3,5
Количество считывающих устройств, шт.	2
Дальности считывания кода при номинальном напряжении питания, см, не менее:	
для карт HID	6
для карт EM-Marin.....	6
Количество входов встроенного контроллера:	
дистанционного управления, шт.	3
тестовых, шт.....	2

Руководство по эксплуатации

Количество релейных выходов встроенного контроллера: (выходы у реле <i>NC</i> , <i>C</i> и <i>NO</i>), шт.	2
Стандарт интерфейса связи	<i>Ethernet (IEEE 802.3)</i>
Количество пользователей (карт доступа)	до 50000
Ёмкость памяти событий	до 135000
Длина кабеля пульта управления ¹ , м.....	не менее 6,6
Габаритные размеры пульта управления (длина x ширина x высота), мм	120x84x20
Масса пульта управления (нетто), не более, кг.....	0,2
Степень защиты оболочки.....	IP41 по EN 60529
Класс защиты от поражения электрическим током.....	III по ГОСТ Р МЭК335-1-94
Средняя наработка на отказ, проходов, не менее	2000000
Средний срок службы, лет	8
Габаритные размеры КТ05.3 с установленными преграждающими планками (длина x ширина x высота), мм	1050x684x1030
Масса КТ05.3 (нетто), кг, не более	70

4. КОМПЛЕКТ ПОСТАВКИ

4.1. Стандартный комплект поставки

Основное оборудование:

стойка электронной проходной <i>PERCo-КТ05.3</i> , шт.....	1
планка преграждающая (в прайс-листе планки идут отдельной позицией и приобретаются отдельно, тип планок, см.п.10.1, выбирается Покупателем при заказе электронной проходной), ШТ.	3
ключ замка крышки стойки, шт.....	2
ключ замка механической разблокировки, шт.	2
ключ замка заглушки электронной проходной, шт.	2
пульт управления с кабелем длиной <i>не менее 6,6 м</i> , шт.	1
перемычка (джампер), шт.....	2

Сборочно-монтажные принадлежности:

площадка самоклеющаяся, шт.	3
стяжка не открывающаяся <i>100 мм</i>	6

Запасные части

пружины, шт.....	2
------------------	---

Программное обеспечение (ПО):

ПО <i>PERCo-SL01 «Локальное ПО» (на CD)</i> , экз.....	1
--	---

Эксплуатационная документация:

руководство по эксплуатации, экз.....	1
паспорт, экз.	1
руководство пользователя, экз.	1
руководство пользователя ПО <i>PERCo-SL01</i> , экз.	1

Упаковка:

ящик транспортировочный, шт.	1
-----------------------------------	---

¹ Максимальная длина кабеля пульта управления *30 м* (поставляется под заказ).

4.2. Дополнительное оборудование и дополнительные монтажные принадлежности

4.2.1 В дополнение к стандартному комплекту поставки по отдельному заказу может быть поставлено дополнительное оборудование и дополнительные монтажные принадлежности.

4.2.2 Дополнительное оборудование:

- контроллер замка PERCo-CL201 (используется только при работе KT05.3 в составе Единой системы *PERCo-S-20*), шт. до 8
- табло системного времени PERCo-AU05, шт. 1
- источник питания, шт. 1
- устройство радиуправления, шт. 1
- датчик контроля зоны прохода и сирена (используются только при работе KT05.3 в составе Единой системы *PERCo-S-20*).

4.2.3 Дополнительные монтажные принадлежности:

- анкер *PFG IR 10-15* (фирма «SORMAT», Финляндия), шт. 4

Примечание – Технические данные дополнительного оборудования приведены в эксплуатационной документации, поставляемой с указанным оборудованием.

5. УСТРОЙСТВО И РАБОТА

5.1 Основные особенности

- KT05.3, как электронная проходная, может работать как автономно – при управлении от пульта управления или устройства радиуправления, так и в качестве элемента СКУД – при управлении от считывателей (при поднесении к ним карт доступа) или от компьютера при подключении к ЛВС по *Ethernet (IEEE 802.3)*.
- На KT05.3 подается безопасное для человека напряжение питания – не более 14 В.
- KT05.3 имеет низкое энергопотребление – не более 20 Вт.
- При выключении питания оба направления прохода остаются в том состоянии, в котором они были на момент выключения: в закрытом, если данное направление было закрыто на момент выключения, или в открытом, если данное направление было открыто на момент выключения.
- Механизм доворота обеспечивает автоматический доворот преграждающих планок до исходного положения после каждого прохода.
- Демпфирующее устройство обеспечивает плавную бесшумную работу механизма доворота KT05.3.
- В механизме доворота установлены оптические датчики контроля поворота преграждающих планок, позволяющие корректно фиксировать факт прохода.
- В стойку KT05.3 встроен замок механической разблокировки, позволяющий в случае необходимости разблокировать ее с помощью ключа и обеспечить свободный поворот преграждающих планок.
- При установке в ряд нескольких KT05.3 их стойки формируют зону прохода, позволяя обойтись без установки дополнительных ограждений.
- На торцовых крышках расположены мнемонические индикаторы считывателей бесконтактных карт, установленных внутри торцовых крышек.
- ЭП KT05.3 можно использовать в составе комплексной проходной вместе с ЭП КТС01.3 (со встроенным картоприемником) в случаях, когда требуется одна линия изъятия разовых пропусков.

5.2. Устройство КТ05.3

5.2.1 Устройство КТ05.3 показано на рисунке 1. Номера позиций в тексте *Руководства* указаны в соответствии с рисунком 1.

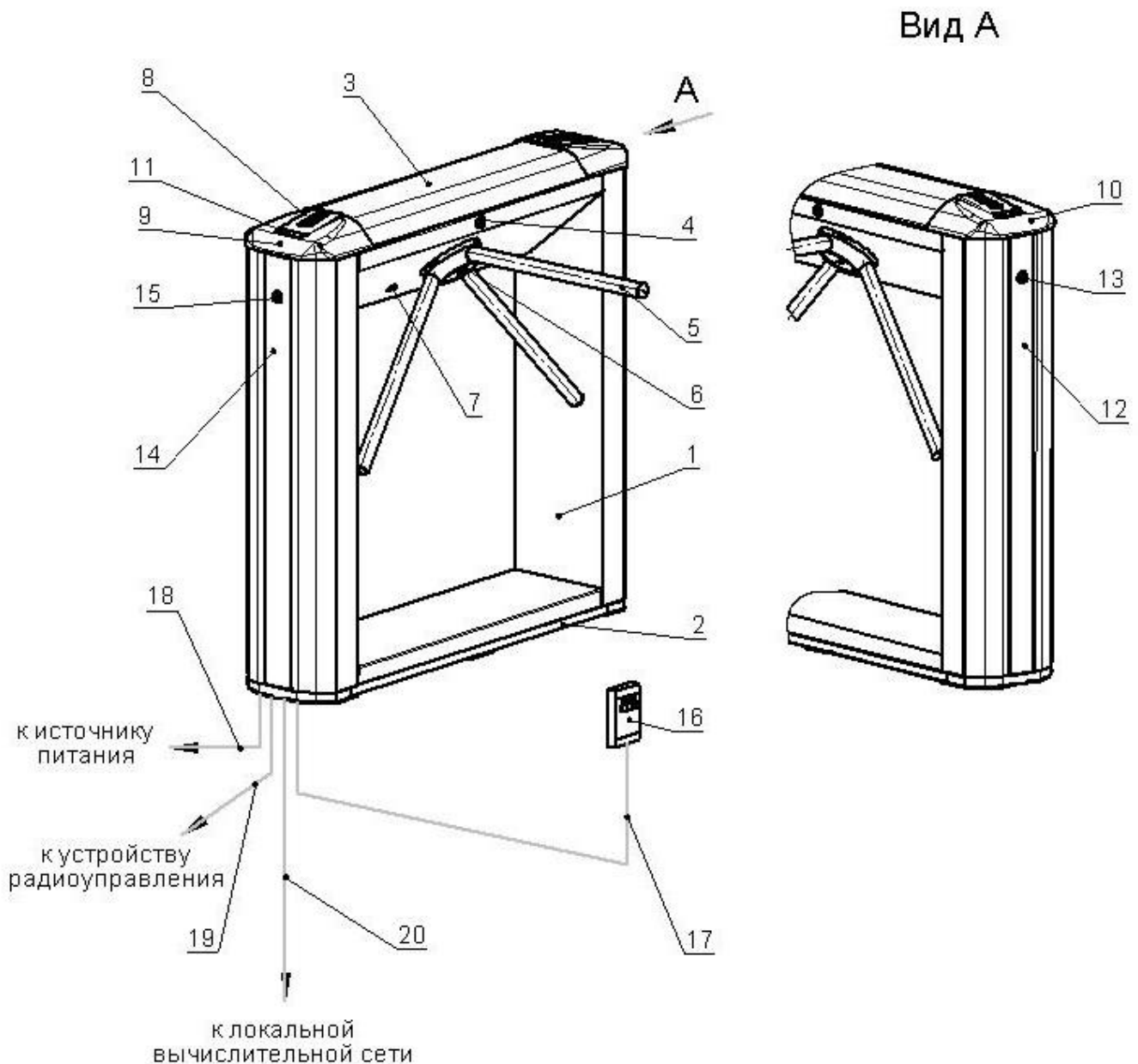


Рисунок 1 – Устройство КТ05.3

– *стандартный комплект поставки:*

- 1 – каркас; 2 – основание; 3 – крышка; позиции 1-3 образуют стойку;
- 4 – замок крышки; 5 – планка преграждающая; 6 – крышка, закрывающая места крепления преграждающих планок; 7 – замок механической разблокировки;
- 8 – блок индикации; 9,10 – крышки торцовые со считывателями; 11- заглушка;
- 12,14 – заглушка; 13,15 – замок заглушки; 16 – пульт управления; 17 – кабель пульта управления;

– *не входят в стандартный комплект поставки:*

- 18 – кабель питания; 19 – кабель устройства радиуправления;
- 20 – кабель подключения к локальной вычислительной сети.

КТ05.3 состоит из стойки со встроенными в нее контроллером, двумя считывателями, трёх преграждающих планок и пульта управления (см. рисунок 1, позиции 1-3, 5 и 16).

Стойка крепится к полу четырьмя анкерами через отверстия в основании (2). Габаритные размеры КТ05.3 показаны на рисунке 2.

Внутри стойки расположены: узел вращения, состоящий из устройства доворота (толкатель, пружины и ролик), механизма управления с оптическими датчиками поворота преграждающих планок и блокирующим устройством, а также замка механической разблокировки (7). Кроме того, на узле вращения установлен поворотный механизм, в состав которого входят: демпфирующее устройство, кольцо контрольное и планшайба; места крепления преграждающих планок к поворотному механизму закрываются крышкой (6). На торцевой поверхности электронной проходной расположены заглушки (12,14), зафиксированные в рабочем положении замками (13,15), которые обеспечивают доступ к болтам крепления стойки ЭП к полу.

Доступ к внутренним элементам стойки осуществляется через крышку (3), которая является съёмной; в рабочем состоянии КТ05.3 замок крышки (4) закрыт.

5.2.2 Для информирования о текущем состоянии КТ05.3 на обоих торцах стойки расположены блоки индикации (8), под каждым из которых с внутренней стороны находится встроенный считыватель для считывания карт доступа. Блок индикации имеет три мнемонических индикатора:

- зелёный индикатор разрешения прохода;
- жёлтый индикатор ожидания прохода (ожидания предъявления карты);
- красный индикатор запрета прохода.

5.2.3 Внутри стойки расположена плата контроллера *PERCo-CT03*, к которой кабелями (17-20), (поз.6 рис.7) подключаются соответственно пульт управления, механизм управления, считыватели, источник питания, устройство радиуправления (при его использовании), ЛВС. Подключение производится в соответствии со схемой подключения КТ05.3 и дополнительного оборудования (см. рисунок А.1 Приложения А). Плата контроллера *PERCo-CT03* изображена на Рисунке 3.

5.2.4 Пульт управления выполнен в виде небольшого настольного прибора в корпусе из ударопрочного АБС пластика и предназначен для задания и индикации режимов работы при ручном управлении КТ05.3. Пульт управления подключается к плате *PERCo-CT03* гибким многожильным кабелем (17) через клеммную колодку "XT2" (см. рисунок 3).

На лицевой панели пульта управления расположены три кнопки для задания режимов работы КТ05.3. Над кнопками расположены индикаторы. *Средняя* кнопка *DUST* (далее – кнопка "*Запрет прохода*") предназначена для переключения КТ05.3 в режим "*Запрет прохода*". *Левая* и *правая* кнопки (далее – кнопки "*Разрешение прохода*") предназначены для разблокировки КТ05.3 в выбранном направлении. Изменить ориентацию пульта управления относительно установки стойки КТ05.3 (если на месте установки стойка обращена к оператору не лицевой, а тыльной стороной) можно, поменяв местами провода от пульта управления, подключаемые на контакты *DUA* и *DUB*, а также *Led A* и *Led B* соответственно (рисунок 3 и рисунок А.1 Приложения А).

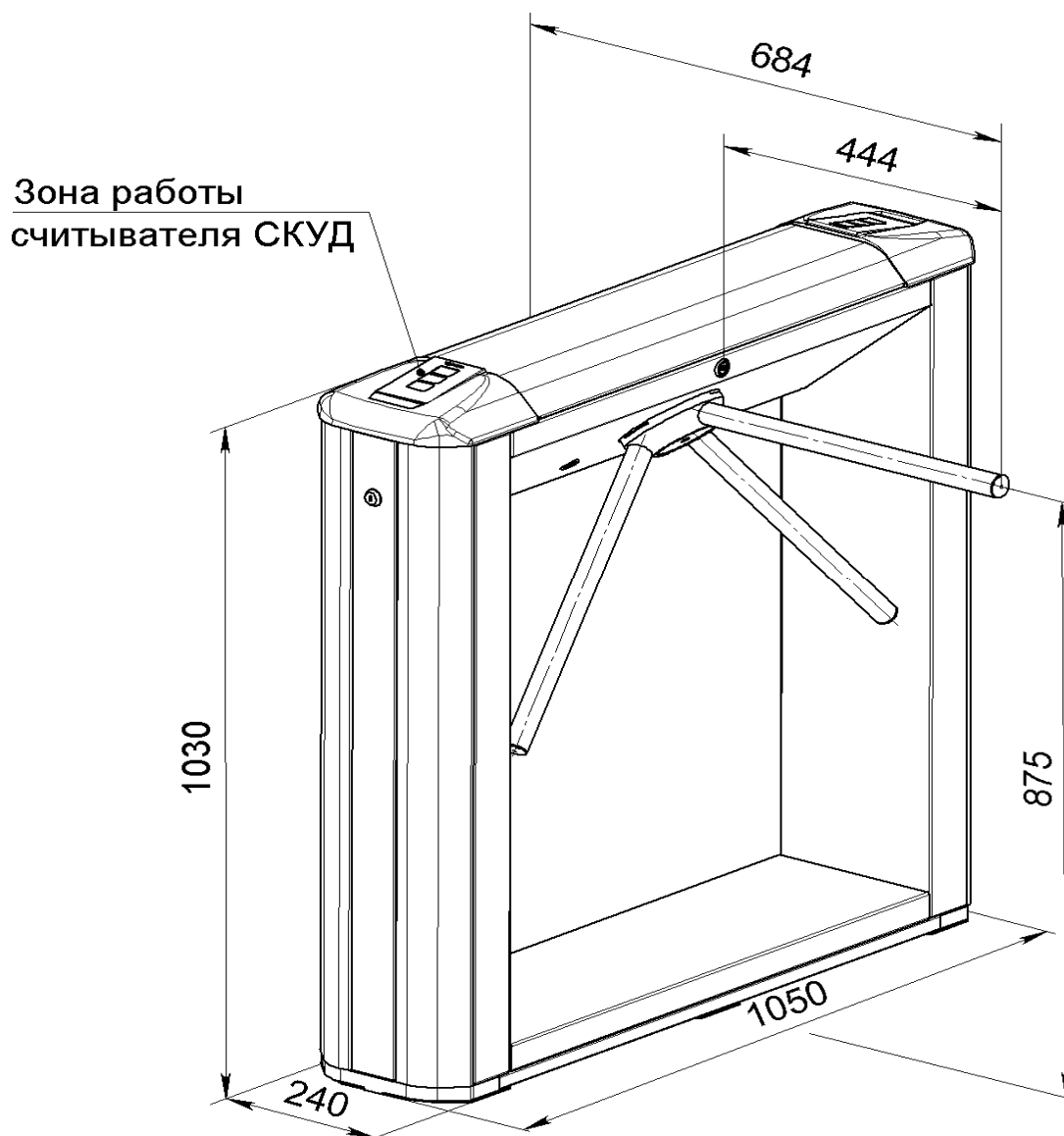


Рисунок 2 – Габаритные размеры КТ05.3

5.2.5 На плате контроллера *PERCo-CT03* (рисунок 3) расположены:

- разъем "X2" (*Control*) для подключения механизма управления (с помощью кабеля турникета подключается к разъему "X1" механизма управления);
- клеммная колодка "XT1" (*In*) для подключения дополнительных входов;
- клеммная колодка "XT2" для подключения пульта управления/устройства радиуправления;
- клеммная колодка "XT3" для подключения считывателей бесконтактных карт;
- клеммная колодка "XT4" (+12VDC) для подключения источника питания;
- клеммная колодка "XT7" (*Out*) для подключения дополнительных выходов;
- разъем *S1* для подключения ЛВС по *Ethernet (IEEE 802.3)*;
- разъёмы *XP1* и *XP3.1 - XP3.3* для установки перемычек.

5.2.6 Электропитание КТ05.3 осуществляется по кабелю питания (18). В качестве источника питания рекомендуется использовать источник постоянного тока 12В с линейной стабилизацией напряжения и амплитудой пульсаций на выходе не более 50 мВ.

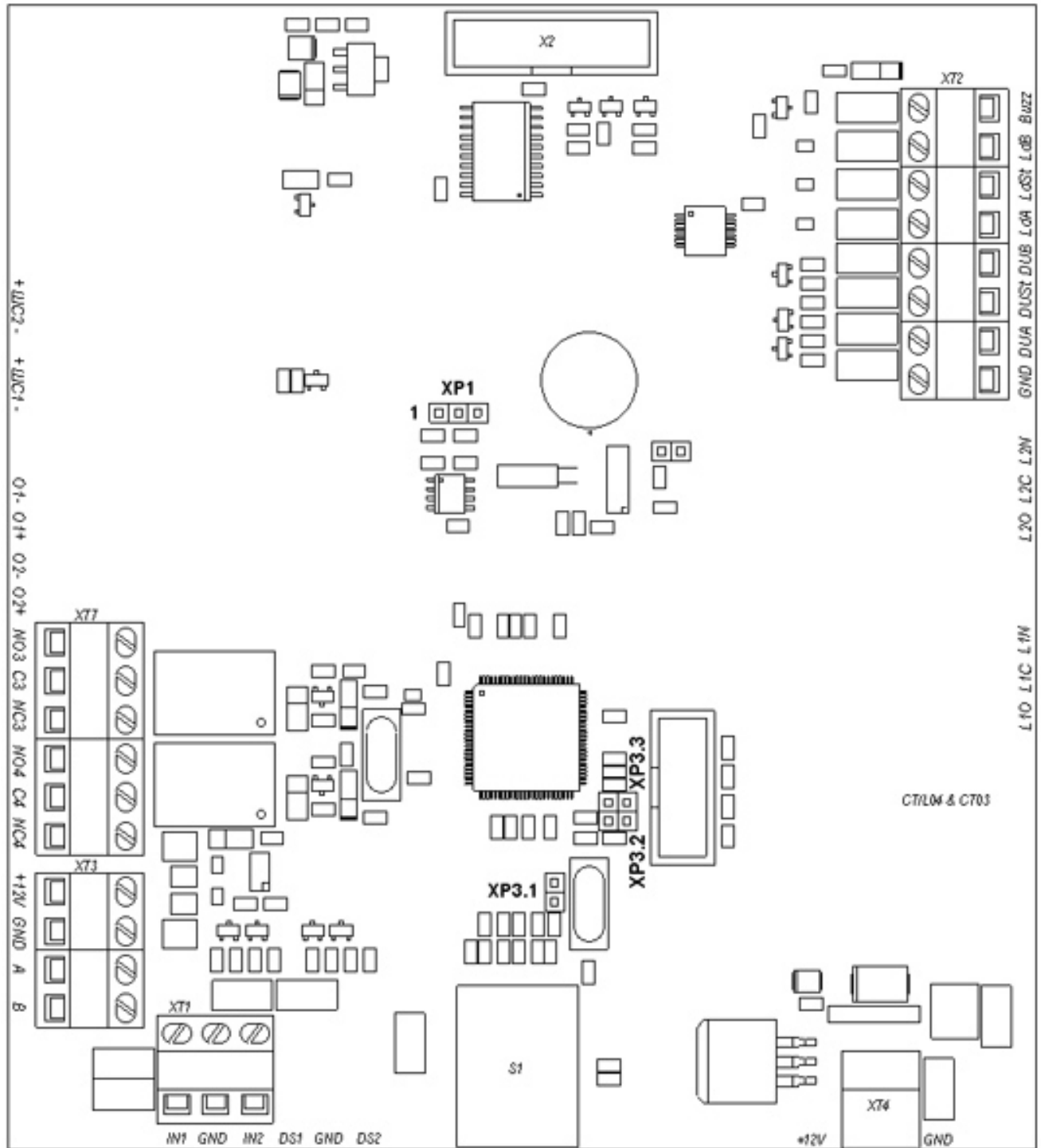


Рисунок 3 – Внешний вид платы контроллера *PERCo-CT03*

5.3. Устройства для управления КТ05.3

5.3.1 Управление КТ05.3, как электронной проходной, может осуществляться с помощью следующих устройств:

5.3.1.1 автономно:

- от пульта управления;
- от устройства радиуправления;

Указанные автономные устройства могут быть подключены к КТ05.3:

- одно из устройств в отдельности;
- оба вместе (параллельно).

Примечание – При параллельном подключении пульта управления и устройства радиуправления возможны случаи наложения сигналов управления от них друг на друга. В этом случае реакция КТ05.3 будет соответствовать реакции на образовавшуюся комбинацию входных сигналов (см. Приложение Б).

5.3.1.2 как элемент СКУД:

- от считывателей (при поднесении карт доступа);
- от компьютера при подключении к ЛВС по Ethernet (IEEE 802.3).

Примечание – При одновременном приходе команд управления от автономных устройств и элементов СКУД будет выполняться команда с более высоким приоритетом (показаны по уменьшению приоритета): команда от считывателя – от компьютера – от автономного устройства.

5.3.2 Подключение указанных в п. 5.3.1.1 автономных устройств производится с помощью кабелей (17) и (19) к соответствующим клеммным колодкам “ХТ2” и “ХТ4” платы PERCo-CT03 (рисунок 3) в соответствии со схемой подключения (рисунок А.1 Приложения А).

5.3.3 Пульт управления подключается к контактам GND, DUA, DUS_t, DUB, Led A, Led St, Led B и Buzzer клеммной колодки “ХТ2”.

5.3.4 Устройство радиуправления подключается к контактам DUA, DUS_t и DUB клеммной колодки “ХТ2”. Питание устройства радиуправления подключается к контакту +12V клеммной колодки “ХТ4”.

5.3.5 Для принятия извещений от дополнительного оборудования его выходы подключаются к контактам GND, In1 и In2 клеммной колодки “ХТ1”.

5.3.6 Управление дополнительным оборудованием осуществляется при подключении его к контактам NO3(4), C3(4), NC3(4) клеммной колодки “ХТ7”.

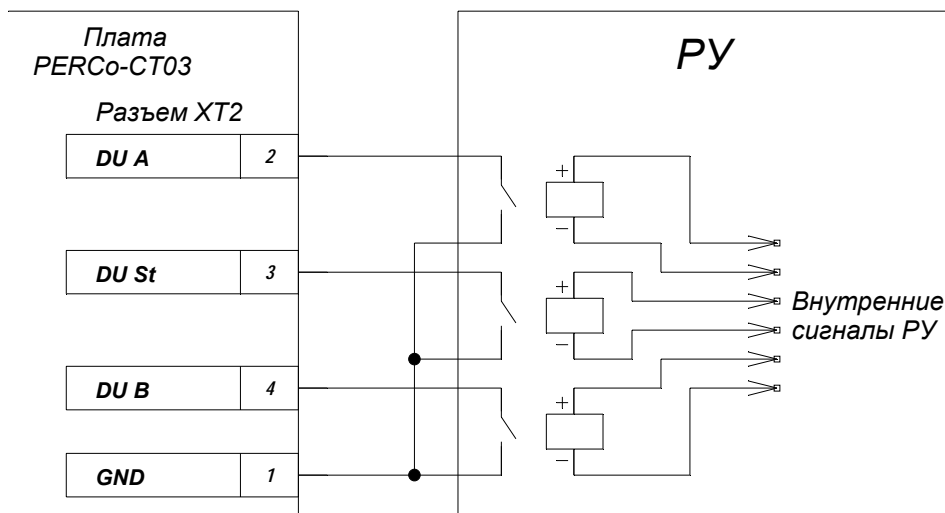
5.3.7 Обозначения установленных на плате PERCo-CT03 клеммных колодок и назначение их контактов показаны на рисунке 3 и на наклейке, аналогичной рисунку А.1 Приложения А, расположенной на внутренней поверхности крышки (3).

5.4. Входные сигналы при автономном управлении КТ05.3 и их параметры

5.4.1 Микроконтроллер, установленный на плате PERCo-CT03, обрабатывает поступающие команды (отслеживает состояние контактов DUA, DUS_t и DUB), следит за сигналами от оптических датчиков поворота преграждающих планок и на их основании формирует команды на механизм управления, а так же сигналы для индикации на пульте управления (Led A, Led DUS_t и Led B).

5.4.2 Управление КТ05.3 осуществляется подачей на контакты клеммной колодки “ХТ2” DUA, DUS_t и DUB сигнала низкого уровня относительно контакта GND, при этом управляющим элементом могут быть нормально разомкнутый контакт реле или схема с открытым коллекторным выходом (см. рисунок 4).

а)



б)

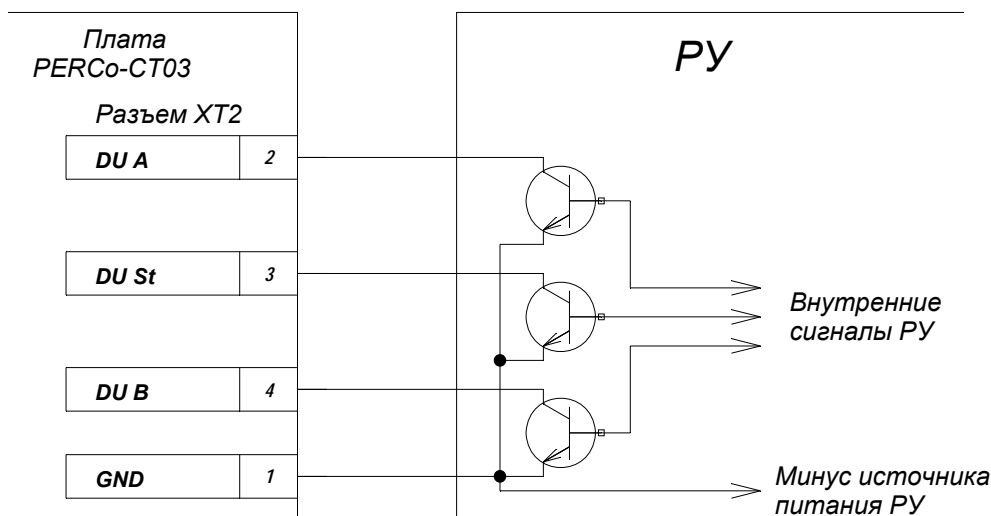


Рисунок 4 – Управляющие элементы устройства радиоуправления (РУ):

а – нормально разомкнутый контакт реле;
б – схема с открытым коллекторным выходом.

Примечание - Для создания сигнала высокого уровня на всех входных контактах (DUA, DUS_t и DUB) используются резисторы с сопротивлением 2 кОм, подключенные к шине питания + 3,3 В.

5.4.3 Параметры всех входных и выходных сигналов приведены в Приложениях В.2 и В.3.

5.5. Автономное управление КТ05.3

Автономное управление КТ05.3 осуществляется подачей управляющего сигнала на входы платы PERCo-CT03. При этом время удержания в открытом состоянии устанавливается в ПО при конфигурации (при установке “по умолчанию” – 4 с) и не зависит от длительности управляющего сигнала (импульса).

Режимы работы КТ05.3 при данном режиме управления приведены в таблице 1.

Алгоритм подачи управляющих сигналов при данном режиме управления приведен в Приложении Б.

Длительность входного сигнала, при которой возможно изменение режима работы КТ05.3, должна быть не менее 100 мс.

5.5.1. Управление КТ05.3 с помощью пульта управления

5.5.1.1 При нажатии кнопок на пульте управления (кнопка "Запрет прохода" и две кнопки, соответствующие направлениям прохода – "Разрешение прохода") происходит замыкание соответствующего контакта DUA, DUS_t и DUB с контактом GND (т.е. формирование сигнала низкого уровня относительно контакта GND).

5.5.1.2 Логика работы КТ05.3 при однократном проходе в направлении А(В):

5.5.1.2.1 При нажатии на пульте управления кнопки, соответствующей разрешению прохода в направлении А(В), происходит замыкание контакта DUA(В) с контактом GND (т.е. формирование сигнала низкого уровня на контакте DUA(В) относительно контакта GND).

5.5.1.2.2 Микроконтроллер, установленный на плате PERCo-CT03, обрабатывает поступившую команду и формирует команду на механизм управления, который открывает проход в направлении А(В) (поднимает верхний (нижний) край шпонки).

5.5.1.2.3 Микроконтроллер следит за состоянием оптических датчиков поворота преграждающих планок, которые при повороте преграждающих планок активизируются/нормализуются в определенной последовательности, и отсчитывает время, прошедшее с момента нажатия на пульте управления кнопки, соответствующей разрешению прохода в направлении А(В).

5.5.1.2.4 При повороте преграждающих планок на 67° микроконтроллер фиксирует проход в данном направлении.

5.5.1.2.5 После поворота преграждающих планок на 67°, либо по истечении времени удержания в открытом состоянии с момента нажатия на пульте управления кнопки, соответствующей разрешению прохода в направлении А(В), микроконтроллер формирует команду на механизм управления, который закрывает проход в направлении А(В) (опускает верхний (нижний) край шпонки). С этого момента контроллер может выполнять следующую команду в данном направлении.

5.5.1.2.6 При возвращении преграждающих планок к исходному положению (поворот преграждающих планок на 112°) микроконтроллер фиксирует возвращение стойки КТ05.3 в исходное положение.

5.5.1.3 Отличие для режима «Свободный проход»: в данном режиме команда, описанная в п. 5.5.1.2.5, не формируется, и проход в данном направлении остается открытым.

5.5.2. Управление КТ05.3 с помощью устройства радиуправления*

5.5.2.1 Управление КТ05.3 с помощью устройства радиуправления аналогично управлению от пульта управления.

5.5.2.2 Кнопки на брелоке устройства радиуправления выполняют те же функции, что и на пульте управления.

5.5.2.3 Инструкция по подключению и работе устройства радиуправления прилагается в комплекте с этим устройством.

5.6. Управление КТ05.3 как элементом СКУД

5.6.1 Управление КТ05.3 как элементом СКУД возможно от считывателей (при поднесении карт доступа) и от компьютера при подключении к ЛВС по Ethernet (IEEE 802.3).

5.6.2 Управление от считывателей (при предъявлении карт доступа) производится после конфигурации и занесения карт доступа из ПО, и позволяет

организовать контроль прохода на объект с сохранением событий в энергонезависимой памяти.

5.6.3 Управление от компьютера при подключении к ЛВС по Ethernet (IEEE 802.3) осуществляется согласно Руководства пользователя на соответствующие модули ПО.

5.7. Дополнительные устройства*, подключаемые к KT05.3

5.7.1 К KT05.3 дополнительно могут быть подключены табло системного времени PERCo-AU05, датчик контроля зоны прохода и сирена.

5.7.2 Подключение табло системного времени PERCo-AU05 производится согласно РЭ на него.

5.7.3 Подключение датчика контроля зоны прохода (ДКЗП) производится к клеммной колодке “ХТ1” на вход №2 (контакты In2 и GND), а сирены - к клеммной колодке “ХТ7” на выход №4 (контакты NO4 и C4) платы PERCo-CT03 (расположение клеммных колодок показано на рисунке 3). Схема подключения ДКЗП и сирены приведена в приложении А, рисунок А.1.

Внимание! Установка датчика контроля зоны прохода непосредственно на стойке KT05.3 производится только на предприятии-изготовителе.

5.7.4 При работе в составе PERCo-S-20 к KT05.3 дополнительно могут быть подключены контроллеры замка PERCo-CL201 (до 8 шт.).

5.8. Описание перемычек IP MODE и IP DEFAULT

Установка перемычек на разъём XP1 (расположение разъёма показано на рисунке 3.1): положение 1 – 2 – перемычка IP MODE, положение 2 – 3 – перемычка IP DEFAULT.

При установленной перемычке IP DEFAULT после включения питания контроллер начнёт работать с заводскими установками IP-адреса, IP-адреса шлюза и маски подсети. Так же при установленной перемычке IP DEFAULT контроллер сбрасывает пароль для доступа к данному контроллеру. Пользовательские установки IP-адреса, IP-адреса шлюза и маски подсети, если они были заданы, при этом сохраняются, и, если при следующем включении питания перемычка IP DEFAULT будет отсутствовать, контроллер начнёт работать со старыми пользовательскими установками. При снятой перемычке IP DEFAULT и изменении IP-адреса, IP-адреса шлюза и маски подсети контроллер сразу начнёт работать с ними (без переключения питания), оборвав все текущие соединения с заводскими установками (в случае, если такие соединения были открыты).

Для работы в сетях с динамическим распределением IP-адресов необходимо установить перемычку IP MODE. По включению питания, если пользовательские установки IP-адреса, IP-адреса шлюза и маски подсети были заданы, контроллер попытается работать с ними (запросит у dhcp-сервера эти установки). В противном случае, или в случае невозможности работы с предыдущими пользовательскими установками (отказ dhcp-сервера в продлении установок), контроллер получит у dhcp-сервера новые установки IP-адреса, IP-адреса шлюза и маски подсети, начнёт с ними работать и сохранит как пользовательские.

* Данное оборудование не входит в стандартный комплект поставки ЭП.

6. МАРКИРОВКА И УПАКОВКА

6.1 КТ05.3 имеет маркировку в виде этикетки и наклейки. Этикетка расположена внутри на задней стенке стойки. Наклейка находится на внутренней поверхности крышки (3). Для доступа к этикетке и наклейке необходимо снять крышку (3).

Для этого выполните следующие действия:

- отключите источник питания КТ05.3;
- вставьте ключ в замок крышки (4);
- поверните ключ по часовой стрелке до упора (откройте замок, при этом механизм секретности замка выдвигается наружу вместе с ригелем);
- аккуратно поднимите крышку(3) вверх за переднюю кромку и, поворачивая, снимите её со стойки; при снятии крышки будьте внимательны, не повредите контроллер, расположенный под ней;
- уложите крышку на ровную устойчивую поверхность.

Установку крышки в рабочее положение производите в обратном порядке с соблюдением указанных мер предосторожности. После установки закройте замок крышки, нажав на механизм секретности и утопив его в корпус до щелчка. При необходимости продолжения работы КТ05.3 включите источник питания.

6.2 КТ05.3 в стандартном комплекте поставки (см. подраздел 4.1) упакована в транспортировочный ящик, предохраняющий ее от повреждений во время транспортирования и хранения.

Габаритные размеры ящика (длина x ширина x высота) – 1210x400x1100 мм.

Масса ящика с КТ05.3 в стандартном комплекте поставки (масса брутто), не более – 88кг.

7. МЕРЫ БЕЗОПАСНОСТИ

7.1. Меры безопасности при монтаже

7.1.1 Монтаж КТ05.3 должен проводиться лицами, полностью изучившими данное *Руководство*, с соблюдением общих правил выполнения электротехнических и монтажных работ.

7.1.2 При выполнении монтажных работ:

- **все работы производите только при выключенном и отключённом от сети источнике питания;**
- **используйте только исправные инструменты;**
- **при установке стойки КТ05.3 до её закрепления будьте особенно внимательны и аккуратны, предохраняйте её от падения;**
- **перед первым включением КТ05.3 убедитесь в том, что её монтаж и все подключения выполнены правильно.**

7.1.3 Монтаж источника питания следует проводить с соблюдением мер безопасности, приведённых в его эксплуатационной документации.

7.2. Меры безопасности при эксплуатации

7.2.1 При эксплуатации КТ05.3 необходимо соблюдать общие правила безопасности при использовании электрических установок.

7.2.2 **Запрещается эксплуатировать КТ05.3:**

- **в условиях, не соответствующих требованиям раздела 2;**
- **при напряжении питания, отличающемся от указанного в разделе 3.**

7.2.3 Источник питания следует эксплуатировать с соблюдением мер безопасности, приведённых в его эксплуатационной документации.

8. ИНСТРУКЦИЯ ПО МОНТАЖУ

8.1. Особенности монтажа

При монтаже рекомендуется:

- устанавливать стойку КТ05.3 на прочные и ровные бетонные (не ниже марки 400, группа прочности В22,5), каменные и т.п. основания, имеющие толщину не менее 150 мм;
- выровнять площадку так, чтобы точки крепления основания стойки лежали в одной горизонтальной плоскости (контролировать с помощью уровня);
- применять закладные фундаментные элементы (550x550x200мм) при установке стойки на менее прочное основание;
- производить разметку установочных отверстий в соответствии с рисунком 6;
- при монтаже контролировать вертикальность положения стойки с помощью уровня;
- монтаж КТ05.3 выполнять силами не менее двух человек, имеющих квалификацию монтажника четвертого разряда и электрика четвертого разряда.
- организовать дополнительный аварийный выход;
- при организации зоны прохода через КТ05.3 следует учитывать, что механизм доворота работает по следующему принципу:
 - при повороте преграждающей планки на угол более 60° происходит её доворот в сторону направления движения;
 - при повороте преграждающей планки на угол менее 60° происходит возврат преграждающей планки в сторону, обратную направлению движения (возврат в исходное положение).

Примечание – Величина угла, при котором начинается доворот преграждающей планки, может варьироваться в пределах $\pm 5^\circ$. Для обеспечения регистрации проходов необходимо организовать зону прохода таким образом, чтобы при проходе через КТ05.3 осуществлялся поворот преграждающих планок на угол не менее 70° (см. рисунок 5).

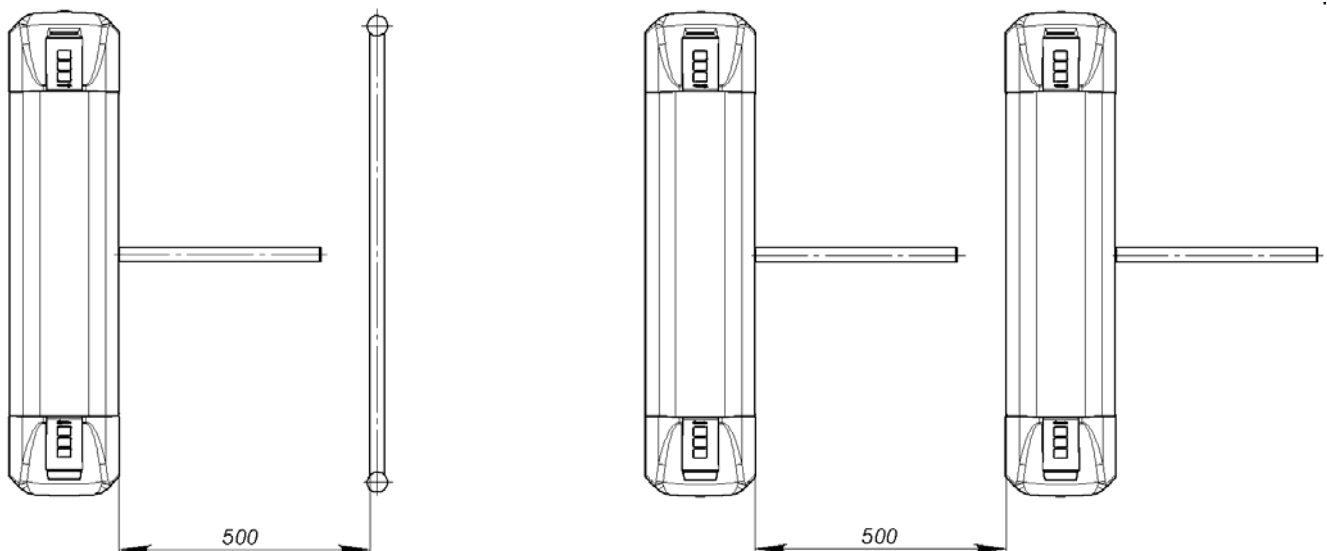


Рисунок 5 – Рекомендации по организации зоны прохода

8.2. Инструмент и оборудование, необходимые для монтажа

- электроперфоратор мощностью 1,2÷1,5 кВт;
- сверло твердосплавное $\varnothing 16$ мм под гильзы анкеров;
- штроб для выполнения кабельного канала;
- отвертка с прямым шлицем №2;

- отвертка с прямым шлицем №5 (длина 150 мм);
- отвертка с крестообразным шлицем №2;
- ключи рожковые и торцовые: S17, S13, S10, S8, S7;
- уровень;
- рулетка 2 м;
- штангенциркуль ШЦ1-200.

Примечание - Допускается применение другого оборудования и мерительного инструмента, обеспечивающих требуемые параметры.

8.3. Длины кабелей

Максимально допустимая длина кабеля от пульта управления/устройства радиуправления – не более 30 метров.

Максимально допустимая длина кабеля от источника питания зависит от его сечения и должна быть:

- для кабеля с сечением $0,75 \text{ мм}^2$ (AWG 18) – не более 10 метров;
- для кабеля с сечением $1,5 \text{ мм}^2$ (AWG 16) – не более 30 метров.

8.4. Порядок монтажа

Внимание! Предприятие-изготовитель не несет ответственности за ущерб, нанесенный в результате неправильного монтажа, и отклоняет любые претензии, если монтаж выполнен не в соответствии с указаниями, приводимыми в настоящем Руководстве по эксплуатации.

8.4.1 Распакуйте КТ05.3, проверьте комплект поставки согласно её Паспорту.

8.4.2 Подготовьте в полу отверстия под гильзы анкеров для крепления стойки КТ05.3 (см. рисунок 6). При необходимости прокладки кабелей под поверхностью пола подготовьте в полу кабельный канал, подходящий к зоне ввода этих кабелей в стойку КТ05.3. Установку и крепление стойки производите после прокладки всех кабелей в кабельном канале и внутри стойки. Рекомендуемая прокладка кабелей внутри стойки показана на рисунке 7.



Рисунок 6 – Схема разметки для установки стойки КТ05.3

8.4.3 Вставьте гильзы анкеров в выполненные отверстия так, чтобы они не выступали над поверхностью пола. Демонтируйте заглушки (12,14), открыв ключом замки (13,15). Установите стойку на гильзы анкеров и закрепите её болтами М10.

8.4.4 Установите источник питания на отведенное для него место (порядок монтажа источника питания – см. Паспорт источника питания).

8.4.5 Снимите крышку электронной проходной (3), открыв ключом замок (4, см. раздел 6).

8.4.6 Подключите кабель питания (18) к клеммной колодке “ХТ4” на плате PERCo-СТ03 (рис.3). Подключите кабель (17) пульта управления (16) к клеммной колодке “ХТ2” на плате PERCo-СТ03 (рис.3). Подключите, при необходимости, кабели от других устройств к соответствующим клеммным колодкам платы PERCo-СТ03 (см. рисунок 3 и рисунок А.1 Приложения А).

8.4.7 Проверьте правильность и надежность всех электрических подключений. При помощи площадок самоклеющихся и стяжек неоткрывающихся из комплекта поставки закрепите все кабели. После подключения всех кабелей и закрепления стойки на полу установите на место крышку (3) (см. раздел 6) и заглушки (12,14) в порядке, обратном снятию.

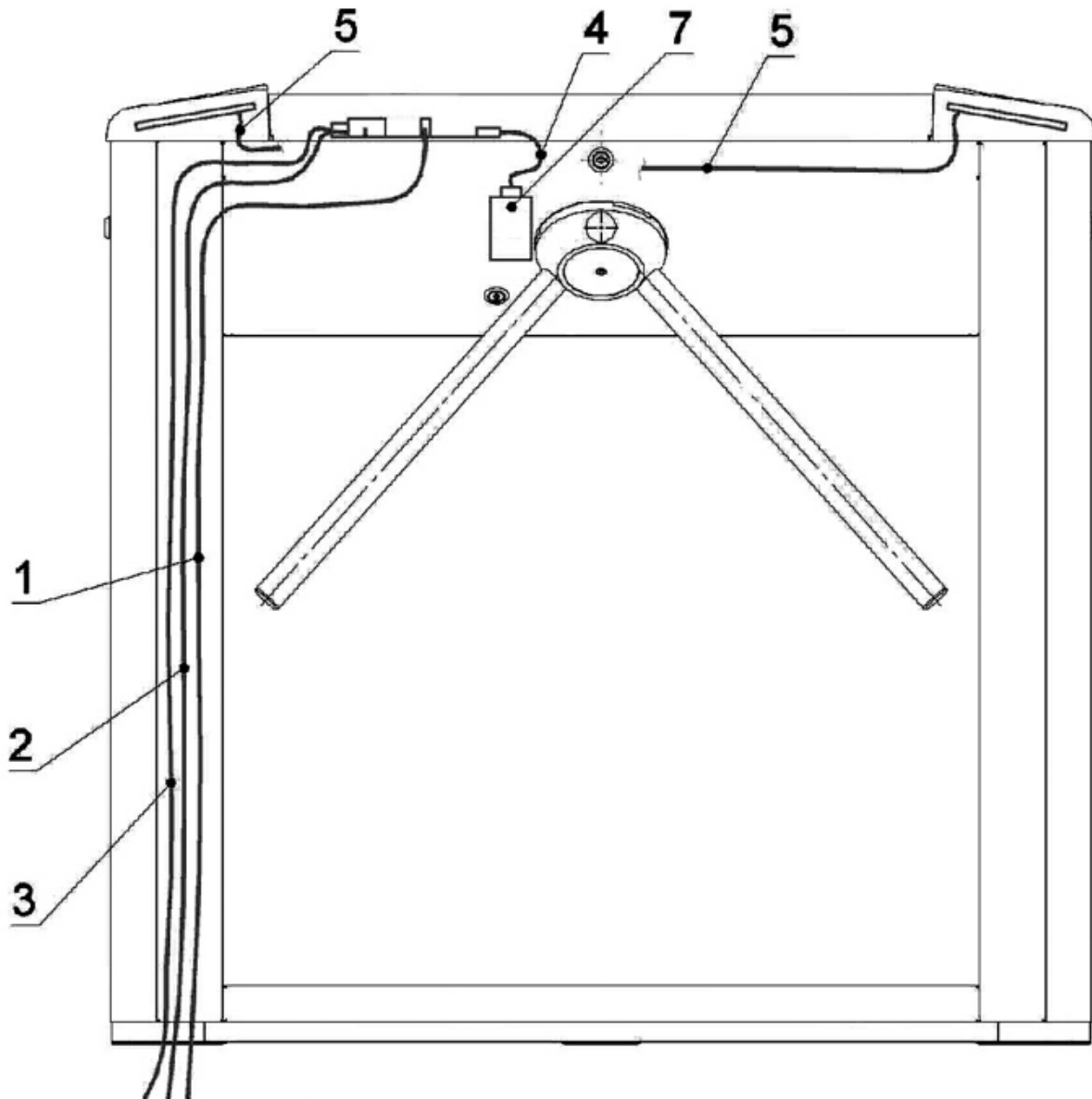
8.4.8 Для установки в рабочее положение преграждающих планок снимите с поворотного механизма крышку (6), отвернув винт М4х25. Отверните болт М8х30, установленный на преграждающей планке (5). Установите преграждающую планку в соответствующее посадочное место и зафиксируйте болтом. Под головку болта установите пружинную шайбу. Затяжка болтов должна обеспечивать надежную фиксацию преграждающей планки (без люфта).

Повторите операции при установке остальных преграждающих планок.

Установите в рабочее положение крышку (6), закрепив ее винтом.

8.4.9 Проведите пробное включение КТ05.3 согласно разделу 9.

По завершении монтажа и проведения проверок электронная проходная КТ05.3 готова к работе.



Вид сверху со снятыми крышками

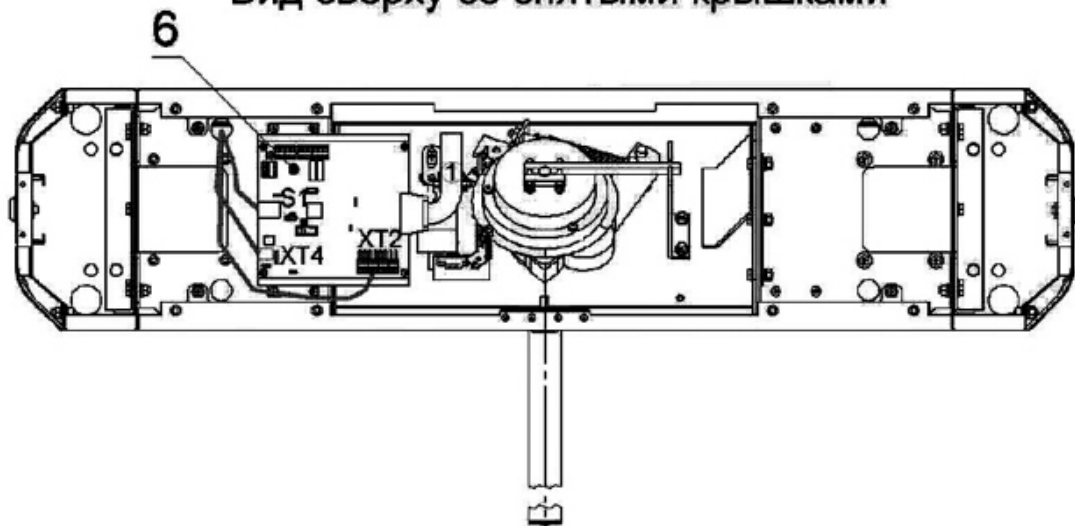


Рисунок 7 – Схема прокладки кабелей в стойке КТ05.3:

- 1 – кабель питания; 2 – кабель от пульта управления/устройства радиуправления; 3 – кабель подключения к ЛВС по *Ethernet (IEEE 802.3)*;
- 4 – кабель турникета; 5 – кабели подключения считывателей;
- 6 – плата *PERCo-CT03*; 7 – механизм управления;

9. ЭКСПЛУАТАЦИЯ

9.1. Общие указания

ВНИМАНИЕ!

- 1) При эксплуатации КТ05.3 соблюдайте общие правила безопасности при использовании электрических установок.
- 2) Запрещается подключать источник питания в сеть с напряжением и частотой, отличающимися от значений, указанных в его паспорте.
- 3) Не допускаются рывки и удары по составным частям КТ05.3.
- 4) При эксплуатации КТ05 также **ЗАПРЕЩАЕТСЯ**:
 - перемещать через зону прохода предметы, превышающие ширину проёма прохода;
 - разбирать и регулировать узлы, обеспечивающие работу КТ05.3;
 - использовать при чистке КТ05.3 вещества, способные вызвать механические повреждения поверхностей и коррозию деталей.

9.2. Включение КТ05.3

Убедитесь в правильности всех подключений (см. п.п. 8.4.5-8.4.6). Проверьте, что преграждающие планки находятся в исходном положении (зона прохода перекрыта преграждающей планкой). Убедитесь в том, что замок механической разблокировки закрыт (КТ05.3 механически заблокирована, см. п. 10.2). Подключите источник питания к сети с напряжением и частотой, указанными в его паспорте.

Включите источник питания. На блоках индикации загорятся жёлтые индикаторы ожидания прохода, на пульте управления загорится красный индикатор над кнопкой «*Запрет прохода*».

9.3. Режимы работы при автономном управлении

Задание режимов работы КТ05.3 с пульта управления и их индикация осуществляется в соответствии с таблицей 1. При этом:

- направления прохода независимы друг от друга, т.е. задание режима прохода в одном направлении не изменяет заданный режим прохода в другом направлении;
- режим "*Однократный проход в заданном направлении*" может быть изменен на режим свободного прохода в этом же направлении или режим "*Запрет прохода*";
- режим "*Свободный проход в заданном направлении*" может быть изменен только на режим "*Запрет прохода*".

РЕЖИМЫ РАБОТЫ КТ05.3

№	РЕЖИМ РАБОТЫ КТ05.3	ДЕЙСТВИЯ ОПЕРАТОРА	ИНДИКАЦИЯ НА ПУЛЬТЕ УПРАВЛЕНИЯ	ИНДИКАЦИЯ НА КРЫШКАХ СТОЙКИ	СОСТОЯНИЕ КТ05.3
1	«Запрет прохода» (КТ05.3 закрыта для входа и выхода)	Кратковременно нажмите кнопку «Запрет прохода»	Горит красный индикатор	Горят жёлтые индикаторы на обеих крышках электронной проходной	Вращение преграждающих планок заблокировано. Зона прохода перекрыта преграждающей планкой
2	«Однократный проход в заданном направлении» (КТ05.3 открыта для прохода одного человека в выбранном направлении и закрыта для прохода в другом направлении)	Кратковременно нажмите кнопку «Разрешение прохода» соответствующего направления	Горит зелёный индикатор над кнопкой, соответствующей направлению прохода	Горят зелёный индикатор направления прохода и жёлтый – противоположного направления	Возможен однократный поворот планок в заданном направлении. После поворота планки блокируются
3	«Однократный проход в обоих направлениях» (КТ05.3 открыта для прохода по одному человеку в каждом направлении)	Кратковременно нажмите одновременно обе кнопки «Разрешение прохода»	Горят оба зелёных индикатора	Горят зелёные индикаторы обеих крышек электронной проходной	Возможен однократный поворот планок сначала в одном, а затем в другом направлении. После поворота планок дальнейшее их вращение в этом направлении блокируется
4	«Свободный проход в заданном направлении» (КТ05.3 открыта для свободного прохода в выбранном направлении и закрыта для прохода в другом направлении)	Кратковременно нажмите одновременно кнопку «Запрет прохода» и кнопку «Разрешение прохода» соответствующего направления	Горит зелёный индикатор над кнопкой, соответствующей направлению прохода	Горят зелёный индикатор направления прохода и жёлтый – противоположного направления	Возможен многократный (неограниченное число раз) поворот планок в заданном направлении

5	<p>«Свободный проход в одном направлении и однократный проход в другом направлении» (KT05.3 открыта для свободного прохода в одном направлении и однократного прохода в другом направлении)</p>	<p>Кратковременно нажмите одновременно кнопку «Запрет прохода» и кнопку «Разрешение прохода», соответствующую направлению свободного прохода; затем кратковременно нажмите другую кнопку «Разрешение прохода»</p>	<p>Горят оба зелёных индикатора</p>	<p>Горят зелёные индикаторы на обеих крышках электронной проходной</p>	<p>Возможен многократный (неограниченное число раз) поворот планок в направлении свободного прохода и однократный поворот планок в направлении однократного прохода</p>
6	<p>«Свободный проход в обоих направлениях» (KT05.3 открыта для свободного прохода в обоих направлениях)</p>	<p>Кратковременно нажмите одновременно все три кнопки</p>	<p>Горят оба зелёных индикатора</p>	<p>Горят зелёные индикаторы на обеих крышках электронной проходной</p>	<p>Возможен многократный (неограниченное число раз) поворот планок в любом направлении</p>

Примечание – Нажатие кнопки на пульте управления соответствует подаче на соответствующие контакты клеммной колодки “XT2” (DUA, DUB и DUST) сигнала низкого уровня относительно контакта GND.

После включения источника питания исходное состояние KT05.3 – закрытое (при закрытом замке механической разблокировки (7)).

В режиме однократного прохода KT05.3 автоматически закроется после прохода человека в данном направлении. Если проход не выполнен в течение времени удержания в открытом состоянии (время удержания в открытом состоянии устанавливается от ПО при конфигурации (при установке “по умолчанию” – 4 с)), KT05.3 также автоматически закроется. При разрешении прохода в двух направлениях, после совершения прохода в одном направлении возобновляется отсчёт времени удержания в открытом состоянии для другого направления.

При предъявлении карты доступа, не внесенной в список, на блоке индикации со стороны предъявления загорается на 2 с красный индикатор, включается звуковой сигнал, KT05.3 не разблокируется.

9.4. Возможные неисправности

Возможные неисправности, устранение которых производится покупателем, приведены ниже. Остальные возможные неисправности устраняются представителями предприятия-изготовителя.

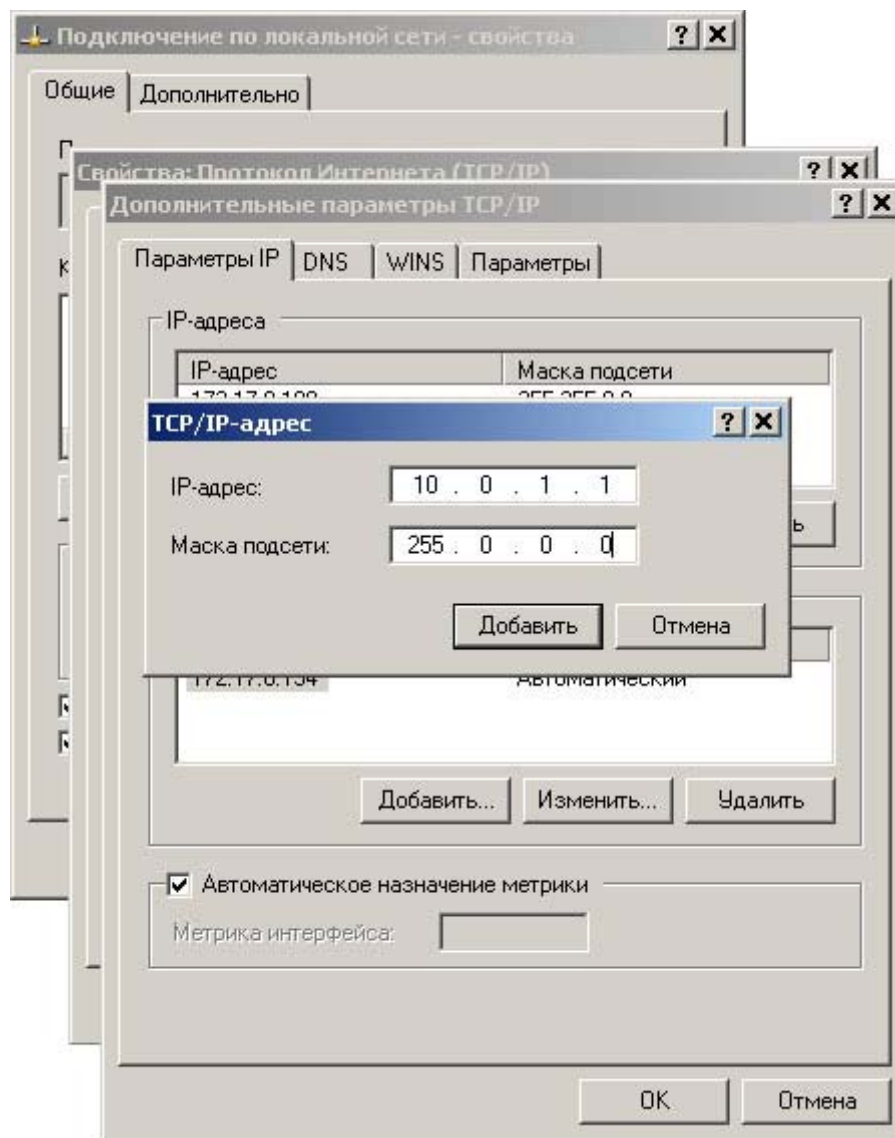
Возможные варианты неисправностей:

9.4.1. Отсутствие связи ПО с работающей электронной проходной

Данная неисправность может быть вызвана следующими причинами:

1. Отсутствуют сетевые настройки в компьютере – установите в компьютере IP-адрес и Маску подсети (контроллер электронной проходной должен быть подключен либо непосредственно к разъему сетевой карты компьютера,

либо к тому же сетевому оборудованию (Hub, Switch) к которому подключен компьютер):



2. Неправильно введен пароль к данному контроллеру. Проверьте правильность введенного в ПО пароля.

3. Неисправности, связанные с компьютером (с ПО, с базами данных и т.п.).

Диагностика данной неисправности заключается в запуске команды ping 10.x.x.x (где 10.x.x.x – IP-адрес данного контроллера). Если данная команда проходит без ошибок, то неисправность либо в ПО, либо в настройках сети (неправильно выставлены шлюзы). Устранение неисправностей этого типа частично рассматривается в Приложении В общего Руководства по эксплуатации.

4. Неисправности, связанные с оборудованием ЛВС, находящимся между компьютером и контроллером (hub, switch и прочее сетевое оборудование, включая кабели связи).

Диагностика данной неисправности заключается в запуске команды ping 10.x.x.x (где 10.x.x.x – IP-адрес данного контроллера). Если данная команда не проходит, то неисправность либо в настройках сети, либо в неисправности промежуточного оборудования ЛВС, включая кабели связи, либо в контроллере (смотри следующий пункт). Устранение неисправностей этого типа частично рассматриваются в Приложении В общего Руководства по эксплуатации.

5. Неисправности, связанные с контроллером (выход из строя элементов, обеспечивающих связь по интерфейсу Ethernet (IEEE 802.3)).

Для диагностики данной неисправности обратите внимание на два индикатора, установленные возле разъёма подключения к ЛВС (для этого необходимо снять крышку с КТ05.3):

- LINK – факт подключения (зеленый, горит – контроллер видит подключение к ЛВС, не горит – контроллер не видит подключение к ЛВС);
- АСТ – факт обмена данными (красный, мигает – контроллер видит обмен данными по ЛВС, не горит – контроллер не видит обмен данными по ЛВС).

Если контроллер не видит подключения к ЛВС, подключите его к кабелю, на котором работает другой контроллер или компьютер. Если контроллер не увидит подключение к ЛВС, либо связь с ним не восстанавливается, то этот контроллер необходимо прислать в ремонт.

9.4.2. Контроллер не работает

Перед проведением диагностики контроллера необходимо обеспечить к нему доступ. Снятие крышки (3) описано в разделе 6 *Руководства*.

Для удобства проведения диагностики релейных выходов возле каждого реле установлены диагностические светодиоды. Факт срабатывания/отпускания реле можно определить по загоранию/гашению данных светодиодов.

Причинами неисправности контроллера могут быть:

1. Ослабление крепления кабелей в клеммных колодках платы контроллера – подтяните отверткой винты крепления кабелей.
2. Неисправность источника питания контроллера – проверьте источник питания.
3. Неисправность линий подключения к контроллеру различных устройств (считывателя, стойки КТ05.3, пульта управления, устройства радиоуправления, сирены и т.д.) – проверьте исправность линий подключения этих устройств.
4. Неисправность подключенных к контроллеру различных устройств – проверьте исправность этих устройств.
5. Выход из строя электро-радиоэлементов, установленных на плате контроллера, – данный контроллер необходимо прислать в ремонт.

10. ДЕЙСТВИЯ В НЕШТАТНЫХ СИТУАЦИЯХ

Для экстренной эвакуации людей с территории предприятия в случае пожара, стихийных бедствий и других аварийных ситуаций необходимо предусмотреть аварийный выход. Таким выходом может служить, например, поворотная секция ограждения *Антипаника*.

10.1. Использование преграждающих планок Антипаника

Дополнительным аварийным выходом могут служить преграждающие планки *Антипаника*. Конструкция этих планок позволяет быстро организовать свободный проход без применения специальных средств или инструментов.

Для этого необходимо потянуть планку, перекрывающую зону прохода, в осевом направлении в сторону от стойки до высвобождения механизма поворота планки, и затем сложить планку, опустив ее вниз (см. рисунок 8).

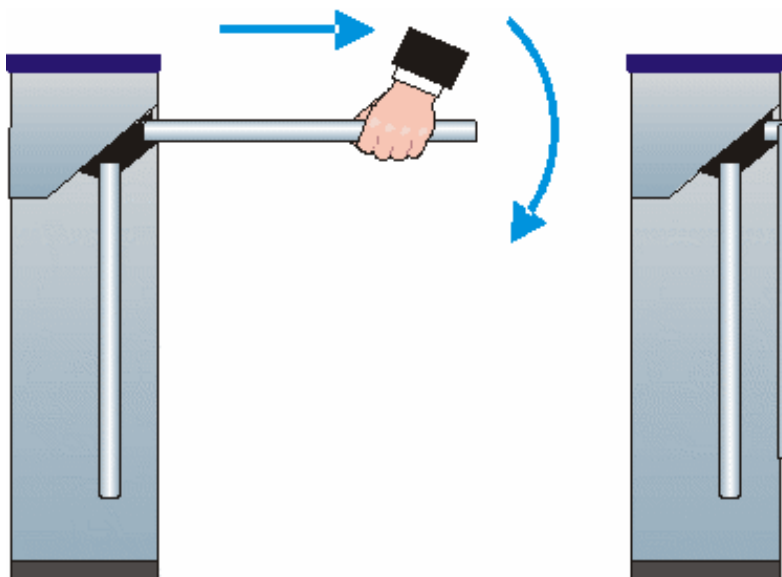


Рисунок 8 – Использование преграждающих планок *Антипаника*

10.2. Механическая разблокировка КТ05.3

Функция механической разблокировки КТ05.3 предназначена для разблокировки преграждающих планок в аварийной режиме, например, при выходе из строя источника питания (отключении сетевого питания).

Для механической разблокировки КТ05.3 выполните следующие действия:

- вставьте ключ в замок механической разблокировки (7);
- поверните ключ *по часовой стрелке до упора* (откройте замок, при этом механизм секретности выдвинется из корпуса);
- убедитесь в том, что КТ05.3 разблокирована, повернув рукой преграждающие планки на несколько оборотов в каждую сторону.

Механическая блокировка КТ05.3 производится в следующем порядке:

- установите преграждающие планки в исходное положение;
- нажмите на механизм секретности замка механической разблокировки, утопив его в корпус до щелчка;
- убедитесь в том, что КТ05.3 заблокирована и преграждающие планки не имеют возможности вращаться ни в одну сторону.

11. ТЕХНИЧЕСКОЕ ОБСЛУЖИВАНИЕ

11.1 В процессе эксплуатации электронной проходной КТ05.3 необходимо проводить её техническое обслуживание (ТО). Периодичность планового ТО – один раз в год. В случае возникновения неисправностей ТО следует проводить сразу после их устранения. Техническое обслуживание должен проводить квалифицированный механик, имеющий квалификацию не ниже третьего разряда и изучивший данное *Руководство*.

11.2 Порядок проведения ТО следующий:

- выключите источник питания;
- снимите крышку (3) в порядке, указанном в разделе 6;
- положите крышку на ровную устойчивую поверхность;
- осмотрите устройство доворота (толкатель, пружины и ролик), оптические датчики поворота преграждающих планок и демпфирующее устройство (см. рисунок 9);
- удалите чистой ветошью, смоченной спирто-бензиновой смесью, возможное загрязнение с поверхности кольца контрольного, находящегося в зазоре оптических датчиков поворота преграждающих планок; при

очистке следите за тем, чтобы грязь не попала в рабочие зазоры обоих оптических датчиков поворота преграждающих планок;

- смажьте машинным маслом типа И-20:

– четыре втулки на устройстве доворота – две на оси вращения толкателя и две на оси крепления пружин, а также отверстия в деталях крепления пружин, по две - три капли масла в каждое место смазки (места смазки указаны на рисунке 9); не допускайте попадания смазки на поверхность кольца контрольного и на ролик;

– механизмы секретности замка механической разблокировки (7) и замка крышки (4) со стороны замочной скважины;

- проверьте надежность крепления кабелей в клеммных колодках платы контроллера PERCo-СТ03 и при необходимости подтяните отверткой винты их крепления;

- проверьте крепление преграждающих планок (5), для этого:

– отверните отверткой винт M4x25 крепления крышки (6) и снимите крышку;

– при необходимости подтяните торцовым ключом S13 болты M8x30 крепления преграждающих планок;

– установите крышку в рабочее положение и закрепите её винтом;

- проверьте затяжку четырёх анкерных болтов крепления стойки ЭП к полу и при необходимости торцовым ключом S17 подтяните их;

- установите на место крышку (3) (см. раздел 6); установка крышки не требует применения больших физических усилий, замок крышки запирается нажатием на механизм секретности без поворота ключа.

- проверьте работу КТ05.3 согласно разделу 9 данного Руководства.

После завершения работ по техническому обслуживанию и проверок электронная проходная КТ05.3 готова к дальнейшей эксплуатации.

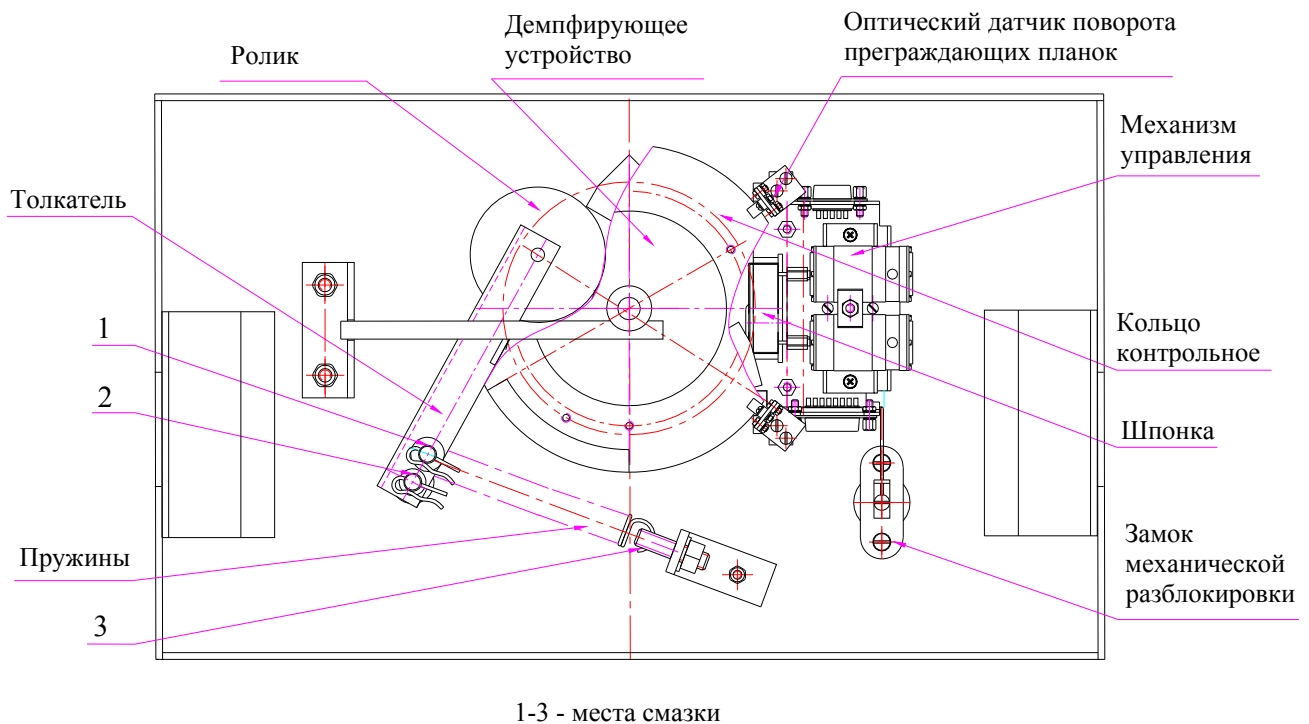


Рисунок 9 – Расположение внутренних деталей и узлов стойки КТ05.3

При обнаружении во время ТО электронной проходной КТ05.3 каких-либо дефектов в узлах, а также по истечении гарантийного срока её эксплуатации (см. Паспорт КТ05.3) рекомендуется обратиться в ближайший сервисный центр

PERCo (Приложение Г) за консультацией и для организации контрольного осмотра её узлов.

12. ТРАНСПОРТИРОВАНИЕ И ХРАНЕНИЕ

12.1 КТ05.3 в упаковке предприятия-изготовителя допускается транспортировать только закрытым транспортом (в железнодорожных вагонах, в контейнерах, в закрытых автомашинах, в трюмах, на самолетах и т.д.).

12.2 При транспортировании и хранении ящики с электронными проходными КТ05.3 допускается штабелировать в два ряда.

12.3 Хранение КТ05.3 допускается в закрытых помещениях при температуре окружающего воздуха от минус 25 до плюс 40°C и относительной влажности воздуха до 98% при 25°C.

12.4 После транспортирования и хранения КТ05.3 при отрицательных температурах или при повышенной влажности воздуха перед началом монтажных работ её необходимо выдержать в упаковке не менее 24 ч в климатических условиях, соответствующих условиям эксплуатации (см. раздел2).

13. ГАРАНТИЙНЫЕ ОБЯЗАТЕЛЬСТВА PERCo

PERCo (Изготовитель) гарантирует соответствие электронной проходной PERCo-КТ05.3 требованиям безопасности и электромагнитной совместимости и при соблюдении Покупателем правил хранения, монтажа и эксплуатации, изложенных в Руководстве по монтажу и эксплуатации.

Гарантийный срок эксплуатации изделия составляет 12 месяцев со дня продажи, если иное не оговорено в договоре с клиентом на поставку изделия.

При покупке изделия требуйте отметки даты продажи. При отсутствии даты продажи и штампа в гарантийном талоне, срок гарантии исчисляется от даты выпуска изделия, обозначенной в паспорте и на этикетке изделия.

В случае не гарантийного ремонта гарантийный срок на замененные детали и узлы составляет 3 месяца и исчисляется со дня отправки изделия (отремонтированного или из ремонтного фонда) в адрес Покупателя.

Все претензии по количеству, комплектности и дефектам внешнего вида поставленного товара принимаются Изготовителем в письменной форме в срок, не позднее 5 (пяти) рабочих дней с момента получения товара Покупателем.

В случае несоблюдения вышеуказанного срока претензии к поставленному товару по перечисленным основаниям не принимаются.

Гарантия не распространяется:

- на изделия, узлы и блоки:
 - имеющие механические повреждения корпуса, приведшие к выходу из строя изделия;
 - имеющие следы постороннего вмешательства или ремонта лицами, не уполномоченными Изготовителем;
 - имеющие не санкционированные изготовителем изменения конструкции или комплектующих изделий;
 - имеющие повреждения, вызванные обстоятельствами непреодолимой силы (стихийные бедствия, вандализм, и т.п.) или, если неисправности произошли вследствие действия сторонних обстоятельств (скачков напряжения электропитания, электрических разрядов и т.д.);
- на предохранители блоков управления, аккумуляторы, гальванические элементы и другие узлы, замену которых в соответствии с эксплуатационной документацией производит покупатель.

В максимальной степени, допустимой действующим законодательством, PERCo не несет ответственности ни за какие прямые или косвенные убытки Покупателя, включая убытки от потери прибыли, упущенную выгоду, убытки от потери информации, убытки от простоя и т.п., связанные с использованием или невозможностью использования оборудования и программного обеспечения, в том числе из-за возможных ошибок или сбоев в работе программного обеспечения.

В течение гарантийного срока производится бесплатный ремонт изделия на заводе Изготовителя, в сертифицированных сервисных центрах PERCo, перечень которых приведен на сайте компании и в паспортах на изделия.

Предприятие-изготовитель оставляет за собой право отремонтировать неисправное изделие или заменить его на исправное. Срок ремонта определяется Изготовителем при сдаче оборудования в ремонт.

Расходы по транспортировке изделия к месту ремонта и обратно несет Покупатель, если иное не оговорено в договоре на поставку изделия.

Расходы по отправке потребителю из ремонта малогабаритных изделий (до 5 кг) в пределах простого тарифа почты России несет Изготовитель.

В целях сокращения срока ремонта перед отправкой изделия в ремонт на предприятие-изготовитель, Покупателю необходимо проинформировать специалиста Департамента Сервисного Обслуживания PERCo о проблеме, возникшей при эксплуатации изделия и причинах его отправки в ремонт.

При этом необходимо заполнить **бланк рекламации** и отправить его по электронной почте с сайта PERCo или сообщить необходимые данные специалисту Департамента Сервисного Обслуживания PERCo для заполнения им бланка возврата. PERCo оставляет за собой право не принимать в ремонт изделия у Покупателей, не заполнивших бланк рекламации изделия.

ВЫЕЗД И ОБСЛУЖИВАНИЕ ИЗДЕЛИЙ НА МЕСТЕ УСТАНОВКИ НЕ ВХОДИТ В ГАРАНТИЙНЫЕ ОБЯЗАТЕЛЬСТВА PERCo, И ОСУЩЕСТВЛЯЕТСЯ СПЕЦИАЛИСТАМИ СЕРВИСНЫХ ЦЕНТРОВ ЗА ОТДЕЛЬНУЮ ПЛАТУ.

За исключением гарантий, указанных выше, PERCo не предоставляет никаких других гарантий относительно совместимости покупаемого изделия с программным обеспечением или изделиями производства других компаний, или гарантий годности для конкретной цели, не предусмотренной эксплуатационной документацией на это изделие.

Гарантией не предусматриваются претензии относительно технических параметров изделий, если они соответствуют указанным предприятием-изготовителем. Наши товары относятся к технически сложным товарам, поэтому PERCo не принимает обратно исправное оборудование, если оно по каким-либо причинам не подошло Покупателю.

Если в результате проведенной изготовителем экспертизы рекламационного изделия дефекты не обнаружатся, то Покупатель должен будет оплатить расходы изготовителя на экспертизу.

ПРИЛОЖЕНИЕ А
(обязательное)

СХЕМА ПОДКЛЮЧЕНИЯ ЭЛЕКТРОННОЙ ПРОХОДНОЙ
И ДОПОЛНИТЕЛЬНОГО ОБОРУДОВАНИЯ

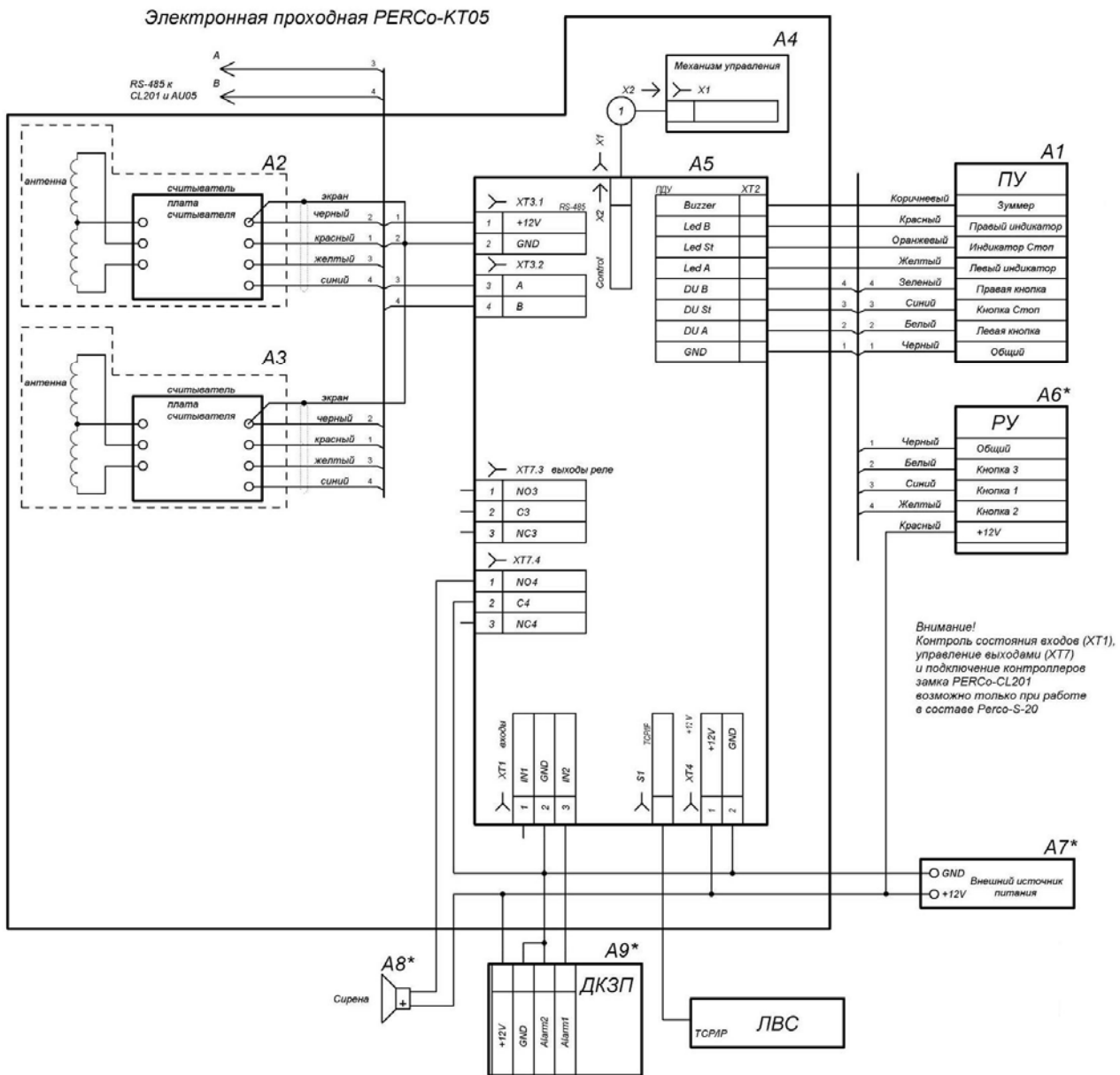


Рисунок А.1 – Схема подключения КТ05.3 и дополнительного оборудования *

* Перечень элементов схемы приведён в таблице А.1.

Перечень элементов схемы подключения КТ05.3

Позицион- ное обозна- чение	Наименование	Количество, штук	Приме- чание
A1	Пульт управления		
A2	Считыватель <i>KTC01.700.00</i>	1	№1
A3	Считыватель <i>KTC01.700.00-01</i>	1	№2
A4	Механизм управления TTR-06.140.00	1	
A5	Плата контроллера PERCo-CT03	1	
A6*	Устройство радиуправления	1	<i>MSRF-4</i>
A7*	Источник питания	1	
A8*	Сирена	1	
A9*	Датчик контроля зоны прохода	1	<i>CLIP-4</i>
1	Кабель турникета TTR-04.1.900.00	1	
* Данное оборудование не входит в стандартный комплект поставки КТС05.3			

ДКЗП – датчик контроля зоны прохода
МУ – механизм управления;
ПУ – пульт управления;
РУ – устройство радиуправления.

Примечание – У считывателя №2 перекушена перемычка «№ считывателя».

ПРИЛОЖЕНИЕ Б

(обязательное)

АЛГОРИТМ ПОДАЧИ УПРАВЛЯЮЩИХ СИГНАЛОВ ПРИ АВТОНОМНОМ УПРАВЛЕНИИ

Подачей на контакты клеммной колодки “ХТ2” DUA, DUS_t и DUB сигнала низкого уровня относительно контакта GND можно сформировать следующие команды:

Примечания:

1. Командой является активный фронт сигнала на любом из контактов при наличии соответствующих уровней сигнала на других контактах
2. Активный фронт сигнала – переход сигнала из высокого уровня в низкий.

Запрет прохода (КТ05.3 закрыта для входа и выхода) –

активный фронт на контакте DUS_t при высоком уровне на контактах DUA и DUB.

По этой команде закрываются оба направления.

Однократный проход в направлении А (КТ05.3 открыта для прохода одного человека в направлении А) –

активный фронт на контакте DUA при высоком уровне на контактах DUS_t, DUB.

По этой команде открывается направление А либо на время удержания в открытом состоянии, либо до совершения прохода в этом направлении, либо до команды «**Запрет прохода**», а направление В остаётся без изменений. Команда игнорируется, если в момент её получения направление А находилось в состоянии «**Свободный проход**».

Однократный проход в направлении В (КТ05.3 открыта для прохода одного человека в направлении В) –

активный фронт на контакте DUB при высоком уровне на контактах DUS_t, DUA.

По этой команде открывается направление В либо на время удержания в открытом состоянии, либо до совершения прохода в этом направлении, либо до команды «**Запрет прохода**», а направление А остаётся без изменений. Команда игнорируется, если в момент её получения направление В находилось в состоянии «**Свободный проход**».

Однократный проход в обоих направлениях (КТ05.3 открыта для прохода по одному человеку в каждом направлении) –

активный фронт на контакте DUA при низком уровне на контакте DUB и высоком уровне на контакте DUS_t,

или активный фронт на контакте DUB при низком уровне на контакте DUA и высоком уровне на контакте DUS_t.

По этой команде открываются оба направления, каждое либо на время удержания в открытом состоянии, либо до совершения прохода в этом направлении, либо до команды «**Запрет прохода**». Команда игнорируется для того направления, которое в момент её получения находилось в состоянии «**Свободный проход**».

Свободный проход в направлении А (КТ05.3 открыта для свободного прохода в направлении А) –

активный фронт на контакте DUA при низком уровне на контакте DUS_t и высоком уровне на контакте DUB,
или активный фронт на контакте DUS_t при низком уровне на контакте DUA и высоком уровне на контакте DUB.

По этой команде открывается направление А до команды «**Запрет прохода**», а направление В остаётся без изменений.

Свободный проход в направлении В (КТ05.3 открыта для свободного прохода в направлении В) –

активный фронт на контакте DUB при низком уровне на контакте DUS_t и высоком уровне на контакте DUA,
или активный фронт на контакте DUS_t при низком уровне на контакте DUB и высоком уровне на контакте DUA.

По этой команде открывается направление В до команды «**Запрет прохода**», а направление А остаётся без изменений.

Свободный проход (КТ05.3 открыта для свободного прохода в двух направлениях) –

активный фронт на контакте DUA при низком уровне на контактах DUB, DUS_t,
или активный фронт на контакте DUB при низком уровне на контактах DUA, DUS_t,

или активный фронт на контакте DUS_t при низком уровне на контактах DUA, DUB.

По этой команде открываются оба направления до команды «**Запрет прохода**».

Примечание – Для пульта управления:

- активный фронт – нажатие соответствующей кнопки на пульте управления;
- низкий уровень – соответствующая кнопка на пульте управления нажата.
- высокий уровень – соответствующая кнопка на пульте управления не нажата.

ПРИЛОЖЕНИЕ В (обязательное)

В.1 Общие сведения о встроенном контроллере *PERCo-ST03*

Контроллер обеспечивает:

- связь с ПК и другими контроллерами по интерфейсу *Ethernet (IEEE 802.3)*;
- поддержку стека протоколов *TCP/IP (ARP, IP, ICMP, TCP, UDP, DHCP)*;
- поддержку протокола обмена системы (прикладной уровень);
- возможность обновления памяти программ через *Ethernet*.

На этапе производства контроллеру заданы уникальный физический адрес (*MAC-адрес*), а также *IP-адрес* (указан в наклейке на микросхеме процессора), маска подсети (*255.0.0.0*) и *IP-адрес шлюза (0.0.0.0)*.

IP-адрес контроллера (а также, при необходимости, *IP-адрес шлюза* и маска подсети) в составе системы могут меняться на этапе её конфигурации одним из двух способов: посредством протокола *DHCP*, либо в ручном режиме администратором сети. Выбор способа конфигурации осуществляется установкой переключки на плате контроллера (см. подраздел 5.8 *Руководства*).

Контроллер имеет энергонезависимую память для хранения информации до *50000* карт доступа и до *135000* событий.

Контроллер имеет энергонезависимый *RTC-таймер* (часы реального времени).

Контроллер работает со считывателями *PERCo-KTC01.700.00* через интерфейс *RS-485*.

Контроллер обеспечивает возможность подключения пульта управления:

- контроллер имеет три входа управления проходом через ЭП: *DUA, DUS, DUB*.
- контроллер имеет четыре выхода управления индикацией пульта управления: *Buzzer, Led A, Led St, Led B*.

Контроллер имеет разъём *RJ45* для подключения к локальной сети *Ethernet* с двумя индикаторами:

- *LINK* – факт подключения (зеленый, горит/не горит);
- *ACT* – факт обмена данными (красный, горит/не горит).

Контроллер, как элемент *СКУД*, обеспечивает следующие режимы работы:

- «Открыто»;
- «Контроль»;
- «Закрыто».

Контроллер обеспечивает контроль состояния двух входов под управлением типа «сухой контакт» или *ОК*, выполняющих следующие функции:

- *In1, In2* - вход дополнительного оборудования.

Контроллер обеспечивает управление двумя релейными выходами *Out3* и *Out4* (выходы реле *NC, C* и *NO*) (используются как выход *Alarm* и как выход подключения дополнительного оборудования):

В.2 Параметры входных сигналов *DS1(2), In1(2), DUA(B)* и *DUS*

Все неподключенные входы подтянуты к питанию. Для создания сигнала высокого уровня на всех входных контактах (*DS1(2), In1(2), DUA(B)* и *DUS*) используются резисторы с сопротивлением *2 кОм*, подключенные к шине питания *+3,3 В*.

Факт активизации для сигналов *DS1(2)* и *In1(2)* зависит от описания их исходного состояния в ПО *PERCo-S-20*:

- если вход описан как "нормально разомкнут", то его активизация осуществляется подачей на него сигнала низкого уровня относительно контакта *GND*.

При этом управляющим элементом могут быть нормально разомкнутый контакт реле или схема с открытым коллекторным выходом.

- если вход описан как "нормально замкнут", то его активизация осуществляется снятием с него сигнала низкого уровня относительно контакта GND. При этом управляющим элементом могут быть нормально замкнутый контакт реле или схема с открытым коллекторным выходом.

Исходное состояние сигналов DUA(B) и DUS_t не описывается в ПО PERCo-S-20, оно считается как "нормально разомкнут", поэтому активизация для данных входов осуществляется подачей на них сигналов низкого уровня относительно контакта GND. При этом управляющим элементом могут быть нормально разомкнутый контакт реле или схема с открытым коллекторным выходом. Управляющий элемент должен обеспечивать следующие характеристики сигналов:

- управляющий элемент – контакт реле:
 - минимальный коммутируемый ток, mA, не более..... 1
 - сопротивление замкнутого контакта (с учетом сопротивления кабеля подключения), Ом, не более 300
- управляющий элемент – схема с открытым коллекторным выходом: напряжение на замкнутом контакте (сигнал низкого уровня, на входе контроллера), В, не более 0,8

В.3 Параметры выходных сигналов для релейных выходов

Релейные выходы Out3 и Out4, имеющие полную группу контактов (нормально разомкнутый NO, нормально замкнутый NC и общий выводной С контакты) могут использоваться для управления СО, ЗО и дополнительным оборудованием, а также для передачи тревожных извещений на ПЦН и имеют следующие параметры:

- максимальное коммутируемое напряжение постоянного тока, В, не более..... 30
- максимальное коммутируемое напряжение переменного тока, В, не более..... 42
- максимальный коммутируемый постоянный/переменный ток для выходов Out, А, не более..... 2
- сопротивление замкнутого контакта, Ом, не более 0,15

В.4 Варианты конфигурации ЭП

Таблица В.1

Варианты конфигурации ЭП (только при работе в составе PERCo-S-20)

Вариант конфигурации ЭП	Установка перемычек		
	XP3.1	XP3.2	XP3.3
Электронная проходная PERCo-КТ05.3	-	-	-
Электронная проходная PERCo-КТ05.3 с подключением до 8 шт. контроллеров замка PERCo-CL201	+	-	-

Внимание! При поставке конфигурация - «Электронная проходная PERCo-КТ05.3». После установки требуемой конфигурации согласно Таблице В.1, контроллер необходимо отформатировать. Форматирование контроллера после переустановки перемычек конфигурации производится автоматически при первом включении контроллера (занимает примерно 2 минуты).

Сервисные центры PERCO ПРИЛОЖЕНИЕ Г (справочное)

Москва ул. Профсоюзная, д. 128, корп. 3 Тел.: + 7 495 514-35-84 Факс: + 7 495 913-30-39 E-mail: naladka@sotops.ru www.sotops.ru	ООО «АСБ СОТОПС»	Екатеринбург ВИЗ-Бульвар, д. 13/В, оф. 101 Тел./Факс: + 7 343 372-72-27 E-mail: serv@armoural.ru	ООО «АРМО-Урал Сервис»
Москва проезд Серебрякова, д.14,стр. 11 Тел.: + 7 495 229-45-15 Факс: + 7 495 229-45-15 доб. 201 E-mail: spetrenko@global-id.ru www.global-id.ru	ООО «ГЛОБАЛ АЙ ДИ»	Екатеринбург ул. Бажова, д. 103, оф. 42 Тел.: + 7 343 221-38-92 Факс: + 7 343 355-16-28 E-mail: support@atehn.ru www.atehn.ru	ООО «Активные технологии»
Москва ул. Матвеевская, д. 20, стр. 3 Тел.: + 7 495 921-38-76 Факс: + 7 495 921-38-76 E-mail: perco@sinf.ru www.sinf.ru	ЗАО «ЗАЩИТА ИНФОРМАЦИИ»	Екатеринбург ул. Коминтерна, дом № 16, офис 624 Тел.: + 7 343 253-89-88 Факс: + 7 343 253-89-88 E-mail: sc@novamatica.ru www.novamatica.ru	ООО «Новаматика»
Москва Ленинградский пр., 80, корп. 5А, офис 203 Тел.: + 7 495 799-92-80 Факс: + 7 495 799-92-81 E-mail: akim@megalion.ru www.proper.ru	ООО «Компания МЕГАЛИОН»	Екатеринбург ул. Вишневая, д.69, литер Б, офис 317 Тел.: + 7 343 382-08-42 Факс: + 7 343 382-08-42 E-mail: info@electrovision.ru www.electrovision.ru	ООО «Электровижн»
Москва Высоковольтный проезд, д.1, стр.49, офис 137 Тел.: + 7 495 640-50-50 Факс: + 7 495 640-50-50 E-mail: serv@mirdostupa.ru www.mirdostupa.ru	ООО «Мир доступа»	Нижний Новгород ул. Советская, д. 3 Тел.: + 7 831 246-35-17 Факс: + 7 831 246-16-22 E-mail: perco@r-style.nnov.ru www.r-style.nnov.ru	ООО «Эр-Стайл Волга интеграция»
Минск ул. Кульман, 2, офис 424 Тел.: + 375 17 292-35-52 Факс: + 375 17 292-70-52 E-mail: prosvet@securit.by www.securit.by	ИВООО «Просвет»	Одесса ул. Палузная, 9/3 Тел./Факс: + 380 48 777-66-11 E-mail: yugo-zapad@optima.com.ua www.sw.odessa.ua	ООО "Агентство информационной безопасности «Юго-Запад» "
Минск ул. Машиностроителей, 29-502 Тел.: + 375 17 341-50-50 Факс: + 375 17 341-50-50 E-mail: support@secur.by www.secur.by	Сфератрэйд ОДО	Пермь ул.25 Октября, 72 Тел.: + 7 342 260-97-03 Факс: + 7 342 260-97-00 доб.116 E-mail: perco@grdn.ru www.grdn.ru	ООО «Гардиан»
Санкт-Петербург Аптекарский проспект, д. 2 Тел.: + 7 812 600-20-60 доб. 252,227 Факс: + 7 812 600-20-60 доб. 227 E-mail: marakhovskiy@garantgroup.com www.garantgroup.com	ООО «Компания «ГАРАНТ»»	Ростов-на-Дону ул.Ленина, 118-а Тел.: + 7 863 293-90-94 Факс: + 7 863 293-02-48 E-mail: perco@r-style.donpac.ru www.r-style.donpac.ru	ООО «Эр-Стайл Юг»
Санкт-Петербург ул. Бобруйская, д. 7, лит. «А» Тел.: + 7 812 542-57-05 Факс: + 7 812 542-57-05 E-mail: egorov_iv@intebro.ru www.intebro.ru	ООО «Интебро»	Тольятти ул. Юбилейная, 31-Е оф. 705 Тел.: + 7 8482 42-02-41 Факс: + 7 8482 70-65-46 E-mail: perco@unitcom.ru www.unitcom.ru	ООО «Юнит»
Барнаул проезд Полюсный, д.39 Тел.: + 7 3852 624-777 Факс: + 7 3852 624-888 E-mail: service@sp-e.ru www.sp-e.ru	ООО НТП «Специальная Электроника»	Тюмень ул. Северная, 3/2 Тел.: + 7 3452 46-13-65 Факс: + 7 3452 50-91-24 E-mail: tmnperco@tmk-pilot.ru www.tmk-pilot.ru	ООО ТМК «ПИЛОТ»
Воронеж ул. Свободы, дом 31, лит. А, пом. 1 Тел.: + 7 473 251-22-25 Факс: + 7 473 261-19-80 E-mail: AZimin@radomir.intercon.ru www.rmv.ru	ООО «Радомир»	Киев ул. Лятошинского, 12, к. 65 Тел.: + 380 44 331-82-21 Факс: + 380 44 331-81-66 E-mail: info@systcom.com.ua www.systcom.com.ua	ЧП «Системные коммуникации»
Воронеж ул. Текстильщиков, д. 2-А, офис 305 Тел.: + 7 473 251-52-36 Факс: + 7 473 251-52-36 E-mail: lumitar@mail.ru www.lumitar.ru	ООО «ЛЮМИТАР»	Челябинск ул. Каслинская, 30 Тел.: + 7 351 729-99-77 Факс: + 7 351 729-99-77 E-mail: service@ural-sb.ru www.ural-sb.ru	ООО «УРАЛ-системы безопасности»
Казань ул. Минская, 26 А Тел.: + 7 843 262-13-57 Факс: + 7 843 262-17-17 E-mail: forexsb@mail.ru www.forex-sb.ru	ООО «ФОРЭКС- СБ»	Караганда бульвар Мира, 19 Тел.: + 7 7212 50-03-49 Факс: + 7 7212 56-16-99 E-mail: service@htss.kz www.htss.kz	ТОО «Hi-Tec Security Systems»
Владивосток ул. Лазо, д. 26 Тел.: + 7 4232 20-97-07 Факс: + 7 4232 20-97-13 E-mail: dima@acustika.ru www.acustika.ru	ООО «Акустика Плюс»		

ООО «Завод ПЭРКо»

Тел.: (812) 329-89-24, 329-89-25

Факс: (812) 292-36-08

Юридический адрес:

180600, г. Псков, ул. Леона Поземского, 123 В

Техническая поддержка:

Тел./факс: (812) 321-61-55, 292-36-05

- | | |
|---------------------------|--|
| system@perco.ru | – по вопросам обслуживания электроники систем безопасности |
| turnstile@perco.ru | – по вопросам обслуживания турникетов, ограждений |
| locks@perco.ru | – по вопросам обслуживания замков |
| soft@perco.ru | – по вопросам технической поддержки программного обеспечения |

www.perco.ru

Утв. 20.02.2012
Кор. 20.02.2012
Отп. 20.02.2012



www.perco.ru

