

STC-IPMX3691

2-мегапиксельная IP-камера с ИК-подсветкой.

- КМОП-сенсор 1/2.9" 2.0 Мр Sony EXMOR
- Встроенная ИК-подсветка (8 светодиодов)
- Всепогодное исполнение, класс IP66
- Разрешение до Full HD (1920x1080) при 30 к/с
- Сжатие H.264, M-JPEG
- Трансляция двух независимых потоков видео
- Базовая видеоаналитика VCA Presence, опционально – расширенная видеоаналитика VCA
- Мегапиксельный объектив 4.3 мм/F2.0
- Минимальная освещенность 1 лк/0 лк (цв./ИК-подсветка включена)
- Аппаратный режим «день/ночь»
- Расширенный динамический диапазон WDR
- Наличие слота для карты памяти microSD
- Питание 12 VDC / PoE
- Соответствие спецификациям ONVIF

IP-камера STC-IPMX3691 использует 1/2.9" 2-мегапиксельный КМОП-сенсор Sony EXMOR с разрешением Full HD (1920x1080) и высокой точностью цвето-передачи, что позволяет применять телекамеру на объектах с повышенными требованиями к качеству видеосигнала. IP-камера имеет цилиндрический корпус с ИК-подсветкой, обеспечивающий уровень климатической защиты IP66. Благодаря этому, а так же широкому температурному диапазону эксплуатации, камеру можно устанавливать в уличных условиях центральной климатической зоны.

Видеоаналитика VCA

В STC-IPMX3691 реализован базовый пакет видеоаналитики VCA Presence, который позволяет обнаруживать присутствие объектов в зоне видеоконтроля. Расширенные возможности видеоаналитики и системы видеонаблюдения в целом обеспечивают опциональные пакеты VCA, позволяющие выполнять классификацию объектов по размеру (человек, автомобиль и др.) определять направление движения, фиксировать остановку или задержку объекта в зоне дольше определенного времени, вести подсчет количества объектов, определять скорость движения объектов и осуществлять детекцию оставленных/пропавших предметов и др.

NEYRO

Базовый уровень



Двухпоточная трансляция видеоданных со скоростью до 30 к/с

STC-IPMX3691 способны передавать видеоданные в двух форматах (H.264 и Motion JPEG). Имеется возможность, как выбирать алгоритм сжатия, так и индивидуально настраивать параметры видеопотока, его разрешение и скорость передачи. Камера способна транслировать видео с максимальным фреймрейтом 30 к/с при всех разрешениях, включая Full HD (1920x1080). Поддержка двух кодеков позволяет адаптировать STC-IPMX3691 к полосе пропускания используемой сети и, например, обеспечить разную скорость и качество текущего отображения и записи.

Эксплуатация STC-IPMX3691 на объектах со слабым освещением

STC-IPMX3691 оснащена механически отключаемым ИК-фильтром и обеспечивает работу при минимальной освещенности до 1 лк в цветном режиме и до 0 лк в ч/б режиме при активации ИК-подсветки.

В условиях отсутствия освещения на объекте STC-IPMX3691 активирует работу 8 встроенных ИК-светодиодов с повышенной светоотдачей.

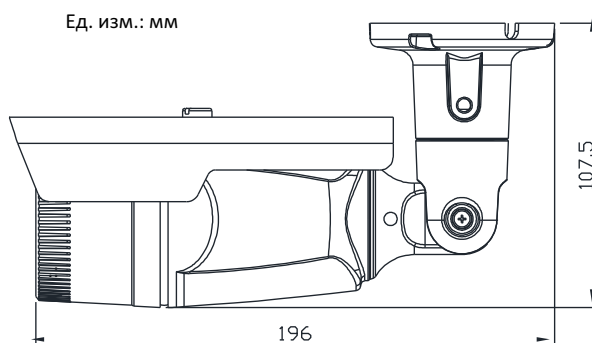
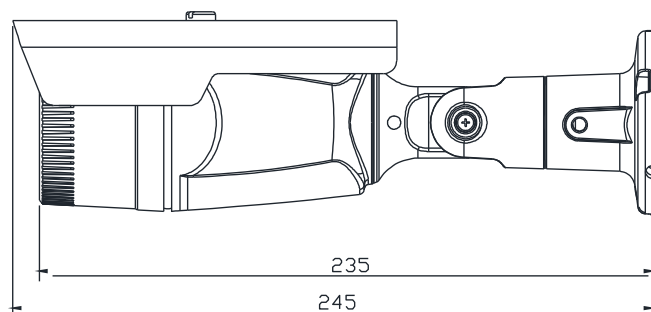
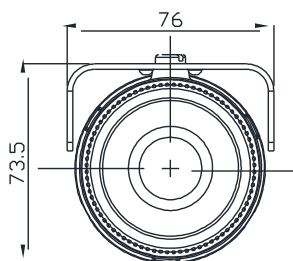
Всепогодное исполнение

STC-IPMX3691 способна работать в различных климатических условиях при температурах от -40 до +50°C. Ее металлический кожух со степенью защиты IP66 позволяет устанавливать камеру в уличных условиях центральной климатической зоны. Камера имеет компактные размеры (76x74x196 мм) и поставляется вместе с кронштейном, обеспечивающим полную скрытую проводку кабеля.

IP-КАМЕРЫ СЕРИИ NEURO

Соединение IP-камеры с внешними устройствами

Наличие слота для карт памяти microSD позволяет STC-IPMX3691 работать с внешними устройствами памяти. Режим сохранения данных на карты памяти может быть настроен по графику или по событиям (например, при обрыве соединения). После восстановления соединения доступен удаленный просмотр сохраненного видео. Наличие входа и выхода тревоги позволяет подключать датчики и исполнительное оборудование, логика работы которых настраивается через веб-меню камеры.



Технические характеристики

Модель:	STC-IPMX3691/1
Тип:	2-мегапиксельная IP-камера с ИК-подсветкой
Чувствительный элемент:	1/2.9" КМОП-сенсор 2.0 Мр Sony EXMOR с прогрессивным сканированием
Встроенный объектив:	Мегапиксельный с фиксированным фокусным расстоянием f4.3 мм/F2.0
Максимальное разрешение:	Full HD (1920x1080)
Доступные разрешения:	1920x1080, 1280x720, 1120x630, 960x540, 800x450, 640x360, 480x270, 320x180
Компрессия видео:	H.264, MJPEG
Фреймрейт:	30 к/с (при всех разрешениях)
Видеопотоки:	До 2 потоков одновременно с возможностью настройки сжатия, разрешения, фреймрейта
Минимальная освещенность:	Цветной режим: 1.0 лк; С ИК-подсветкой: 0 лк;
Режим «день/ночь»:	Аппаратный режим «День/Ночь»
Расширенный динам.диапазон:	Программный WDR
Вход/выход тревоги:	1 тревожный вход; 1 тревожный выход
Разъём LAN:	1 разъём RJ-45
Сетевой интерфейс:	10/100 Base-TX Ethernet
Встраивание текста:	Наложение текста на видеопоток
Поддерживаемые сетевые протоколы:	TCP/IP, UDP/IP, HTTP, HTTPS, RTSP, RTCP, RTP/UDP, RTP/TCP, mDNS, UPnP, SMTP, QoS Layer 3 DiffServ, DHCP, DNS, DDNS, NTP, SNMP v1/v2c/v3, SSL v2/v3, IGMP, ICMP, TLSv1
Реакция камеры на события тревоги:	Загрузка данных на FTP, HTTP, отправка уведомлений на электронную почту, активация внешних датчиков и исполнительных устройств, запись тревожных видеопоследовательностей на карту памяти microSD
Детекция движения:	Есть
Слот для карты памяти:	MicroSD
Питание IP-камеры:	12 В пост. тока или PoE
Потребляемая мощность:	4.44 Вт
Диапазон рабочих температур:	от -40°C до +50°C (12 В пост. тока); от -40°C до +45°C (PoE)
Влажность (макс.):	85%
Габариты (ШxВxД):	корпус: 76 x 74 мм x 196 мм (без кронштейна и козырька)
Масса:	600 г